

Ersatzteilliste
Spare parts catalogue
Liste de pièces

Code G43.0

Ansaugdruckreduzierung
Intake pressure reduction

KB 071578-400

Baugruppe	Assembly	Groupe d'assemblage	Seite/page
Ansaugdruckreduzierung	Intake pressure reduction		G43.0-1

Wichtige Hinweise für Teilebestellung:

Bestell-Nr., die mit der Ziffer 0 beginnen, bezeichnen Baugruppen, die komplett geliefert werden.

Teile ohne Bestell-Nr. sind nur zur Information für die Montage aufgeführt. Sie sind nicht als Ersatzteil erhältlich.

Bei Ersatzteilbestellungen erwarten Sie unsere richtige Lieferung; deshalb benötigen wir von Ihnen folgende Angaben:

1. Modellbezeichnung und Fabrik-Nr.
2. Stückzahlen
3. Benennung und Best.-Nr. des gewünschten Teils.

Bestell-Beispiel:

Für Kompressoranlage ..., Fabrik-Nr.
523-4789/3/2 drei Dichtungen N 4588



Ersatzteilsätze:

0 = Dichtungssatz Best.-Nr. N
2 = Wartungssatz, 2 Jahre Best.-Nr. N
5 = Wartungssatz, 5 Jahre Best.-Nr. N

In den Spalten ist jeweils die im entsprechenden Satz enthaltene Teile-Stückzahl angegeben.

ACHTUNG

Nur Schrauben und Stiftschrauben der Qualität 8.8 verwenden!

Important notes for spare parts orders:

Part nos. beginning with digit 0 indicate parts available as complete assemblies.

Parts without part no. are indicated for assembly reference, only. These parts are not available as single parts.

When placing an order for spare parts, please give the following items so as to ensure our correct delivery:

1. Model and serial no.
2. Quantity required
3. Name and part no.

Example for order:

For compressor unit ..., serial no.
523-4789/3/2, three gaskets N 4588



Spare parts sets:

0 = Set of gaskets part no. N
2 = Maintenance kit, 2 years part no. N
5 = Maintenance kit, 5 years part no. N

The columns contain the number of parts that are included in the respective parts set.

ATTENTION

Use only screws and studs in quality 8.8! This quality is equivalent to SAE J 429 d grade 5.

Avis important pour la commande de pièces:

Les nos. de commande commençant par le chiffre 0 indiquent les pièces livrées au complet.

Les pièces sans no. de commande sont indiquées uniquement pour information de montage. Elles ne sont pas livrées individuellement.

Pour que la livraison de pièces de rechange corresponde à la commande, veuillez bien nous fournir les données suivantes:

1. Modèle et no. de fabrication du système
2. Quantité désirée
3. Dénomination et no de commande de la pièce désirée.

Exemple de commande:

Pour installation compresseur ..., no.
523-4789/3/2, trois joints no. de cde. N 4588.



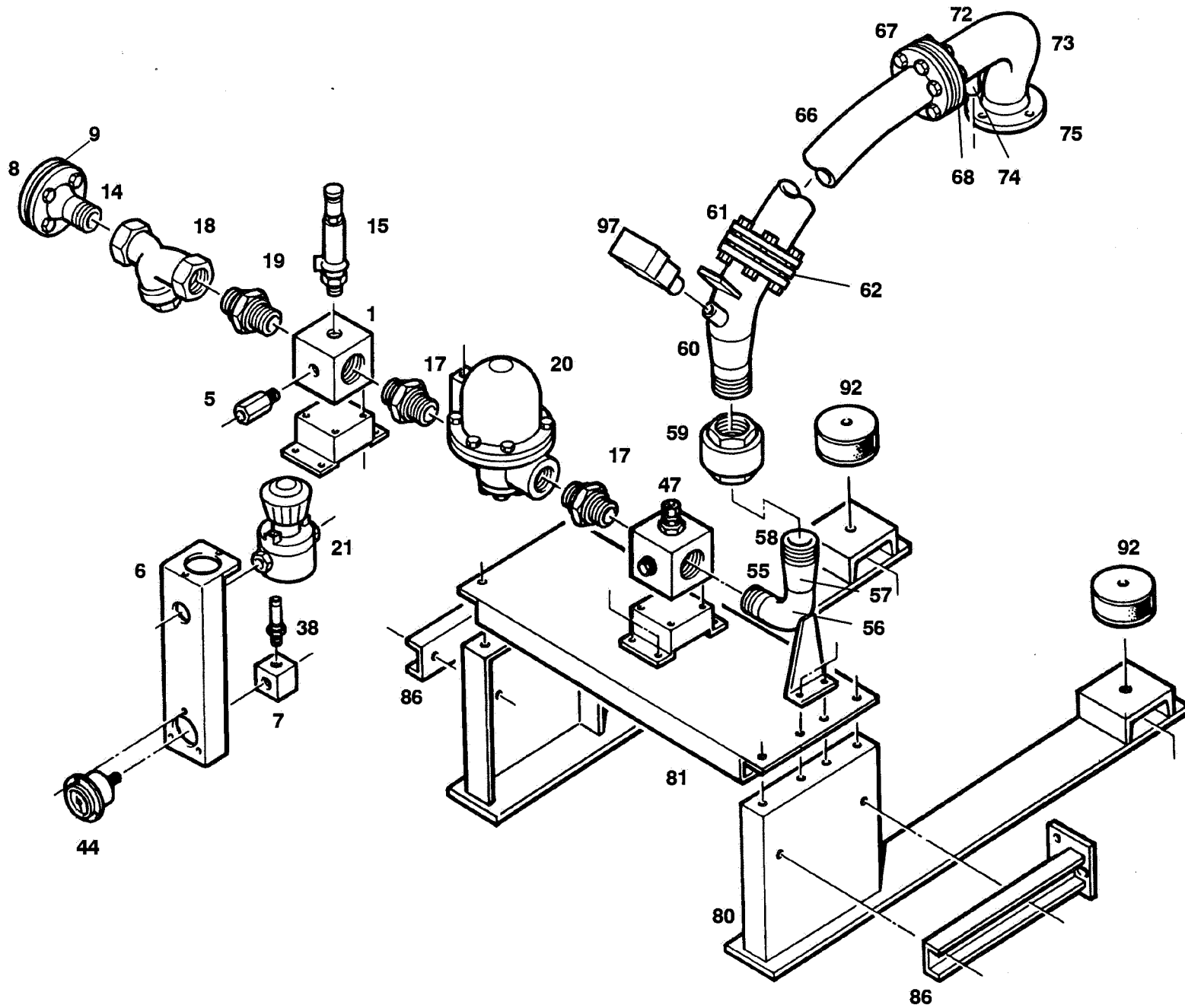
Kits de pièces détachées:

0 = Kit de joints d'étanchéité no. de cde. N
2 = Kit d'entretien pour 2 ans no. de cde. N
5 = Kit d'entretien pour 5 ans no. de cde. N

La composition des kits est indiquée dans les colonnes de gauche.

ATTENTION

N'utiliser que des vis et des goujons filetés de la qualité 8.8!



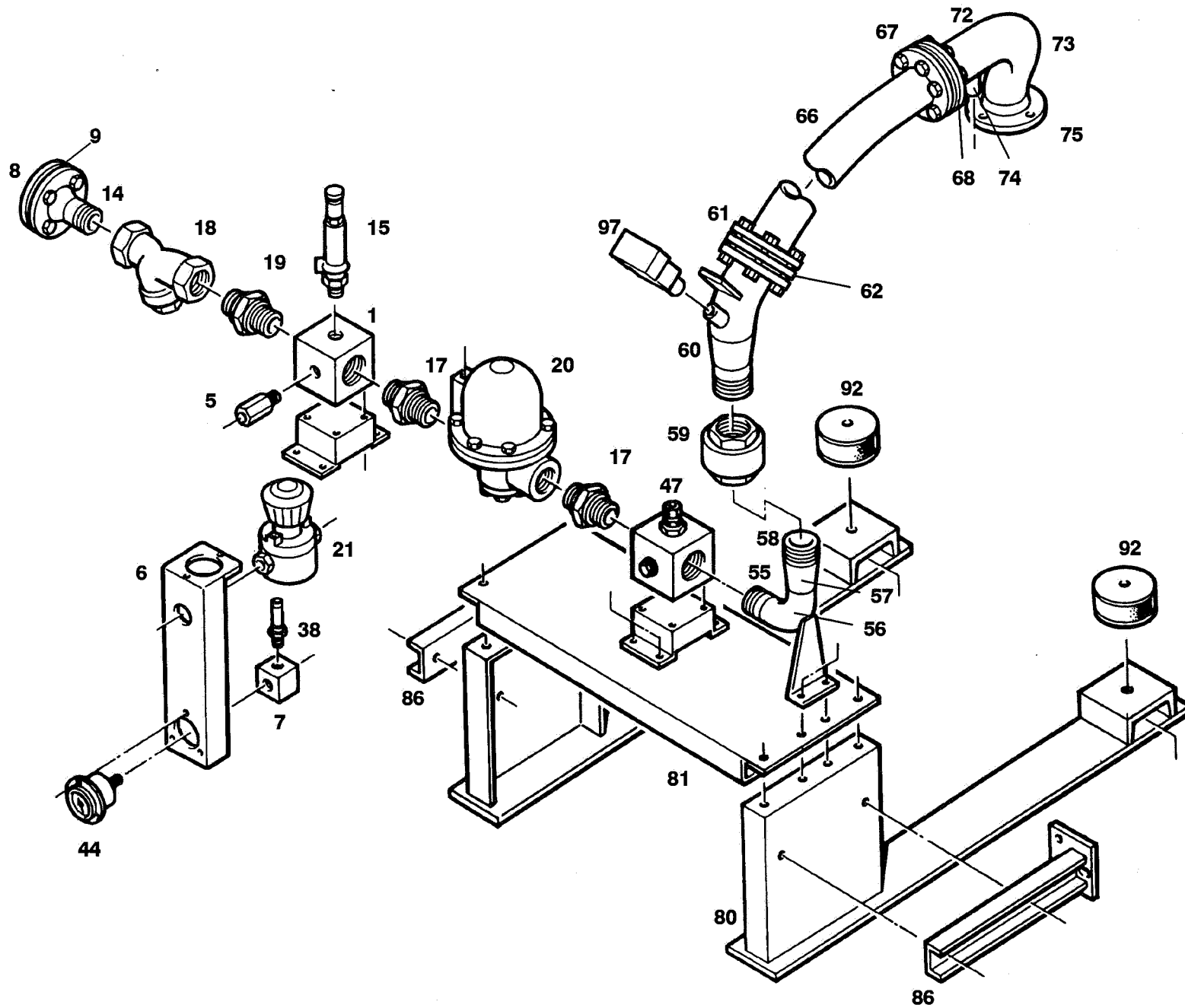


Ersatzteilsätze
Spare parts sets
Kits de pièces dét.

Bildtafel G43.0-1
Figure G43.0-1
Planche G43.0-1

Ansaugdruckreduzierung
Intake pressure reduction

Klasse/ Class/ Classe	Pos.	Bestell-Nr. Part No. No. de cde.	Benennung	Designation	Dénomination	Gewicht Weight Poids (kg)	Abmessungen Dimensions Dimensions
	1	71579-635	Anschlußstück	Block			
	2	N 19505	Schraube	Screw			DIN 933 M8x20-8.8-A3A
	3	N 108	Federring	Lock-washer			DIN 127 A8
	4	N 3816	Rohrverschraubung	Tube connector			GE 6-PSR-ED
	5	58074-635	Verbindungsniessel	Fitting			
	6	69684-635s	Halter	Bracket			
	7	62571-635	Aufnahmevierkant	Block			
	8		Vorschweißflansch	Flange			C50x60,3,DIN2633-SS137-2,DN50PN16
	9		Flachdichtung	Gasket			50-PN16 DIN2690-It200
	10	N 806	Schraube	Screw			DIN 931 M16x60-8.8-A3A
	11	N 1219	Scheibe	Washer			DIN125 B17
	12	N 319	Federring	Lock-washer			DIN 127 A16
	13	N 318	Mutter	Nut			DIN 934 M16-8-A3A
	14	N 7484	Rohrdoppelnippel	Fitting			NIPS-50-200 2"/200 lg.
	15		Sicherheitsventil	Safety valve			Leser DN15 Typ 5393.2214, 14 bar
	16	N 4261	Dichtring	Gasket			A26x32 DIN 7603-Cu
	17	N 7474	Doppelnippel	Fitting			DIN 2950-280-2-V
	18		Schmutzfänger	Particle filter			Herion Typ 0311906 DN50,PN16 G2/0,18
	19	N 7474	Doppelnippel	Fitting			DIN 2950-280-2-V
	20		Domdruckminderer	Dome pressure reducer			GHR Typ C2/812/10/1-N 1",G2
	21	N 3632	Druckminderer	Pressure reducer			GHR Typ L1/217/3
	22	N 4261	Dichtring	Gasket			A26x32 DIN 7603-Cu
	23	N 3037	Sinterfilter	Sintered metal filter			
	24	N 3816	Rohrverschraubung	Tube connector			GE 6-PSR-ED
	25	N 19536	Schraube	Screw			DIN 912-M6x35-8.8-A3A



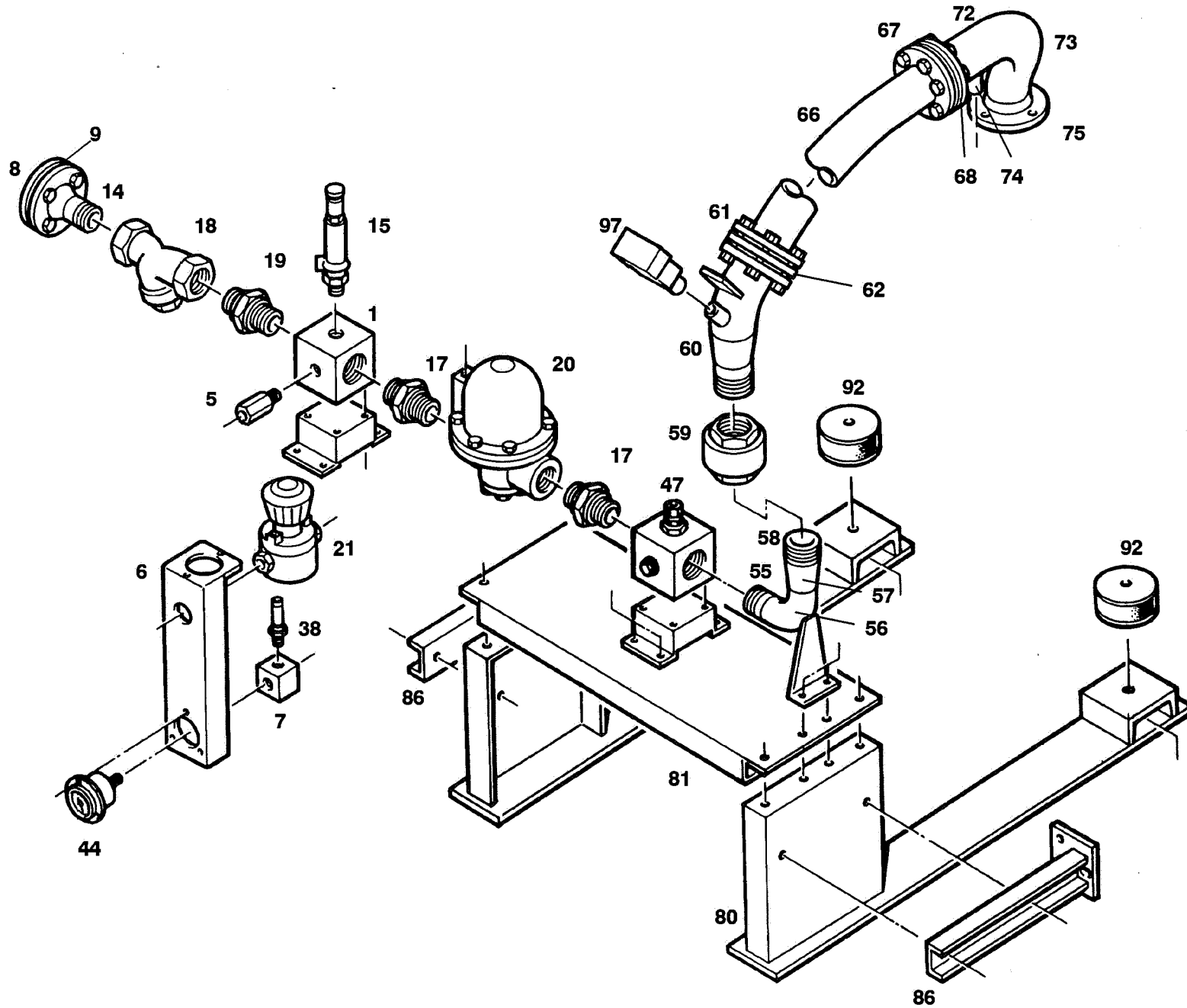


Ersatzteilsätze
Spare parts sets
Kits de pièces dét.

Bildtafel G43.0-1
Figure G43.0-1
Planche G43.0-1

Ansaugdruckreduzierung
Intake pressure reduction

Klasse/ Class/ Classe	Pos.	Bestell-Nr. Part No. No. de cde.	Benennung	Designation	Dénomination	Gewicht Weight Poids (kg)	Abmessungen Dimensions Dimensions
	26	N 100	Federring	Lock-washer			DIN 127 A6
	27	N 19498	Schraube	Screw			DIN 933 M6x30-8.8-A3A
	28	N 100	Federring	Lock-washer			DIN 127 A6
	29	N 287	Mutter	Nut			DIN 934 M6-8-A3A
	30	N 10505	Schraube	Screw			DIN 933 M8x20-8.8-A3A
	31	N 58	Scheibe	Washer			DIN 125 B8.4
	32	N 108	Federring	Lock-washer			DIN 127 A8
	33	N 57	Mutter	Nut			DIN 934 M8-8-A3A
	34	N 7804	Rohrverschraubung	Tube connector			RI 3/4x1/4
	35	N 4261	Dichtring	Gasket			A26x32 DIN 7603-Cu
	36	N 3816	Rohrverschraubung	Tube connector			GE 6-PSR-ED
	37	N 3816	Rohrverschraubung	Tube connector			GE 6-PSR-ED
	38	N 3911	Sicherheitsventil	Safety valve			EWO Nr. 351.221 G1/4; 1 bar
	39	N 1316	Dichtring	Gasket			DIN 7603 A13x20-Cu
	40	N 19494	Schraube	Screw			DIN 933 M6x12-8.8-A3A
	41	N 100	Federring	Lock-washer			DIN 127 A6
	42	N 3816	Rohrverschraubung	Tube connector			GE 6-PSR-ED
	43	N 4498	Rohrverschraubung	Tube connector			EVGE6-PSR-ED
	44	N 3865	Manometer	Pressure gauge			WIKA NG63 -1...+1,5 bar; G1/4
	45	N 3816	Rohrverschraubung	Tube connector			GE 6-PSR-ED
	46	N 4140	Rohrverschraubung	Tube connector			GE 6-PSR-ED
	47	71579-635	Anschlußstück	Block			
	48	N 19505	Schraube	Screw			DIN 933 M8x20-8.8-A3A
	49	N 108	Federring	Lock-washer			DIN 127 A8
	50		Doppelnippel	Fitting			DIN 2950-280-2-V



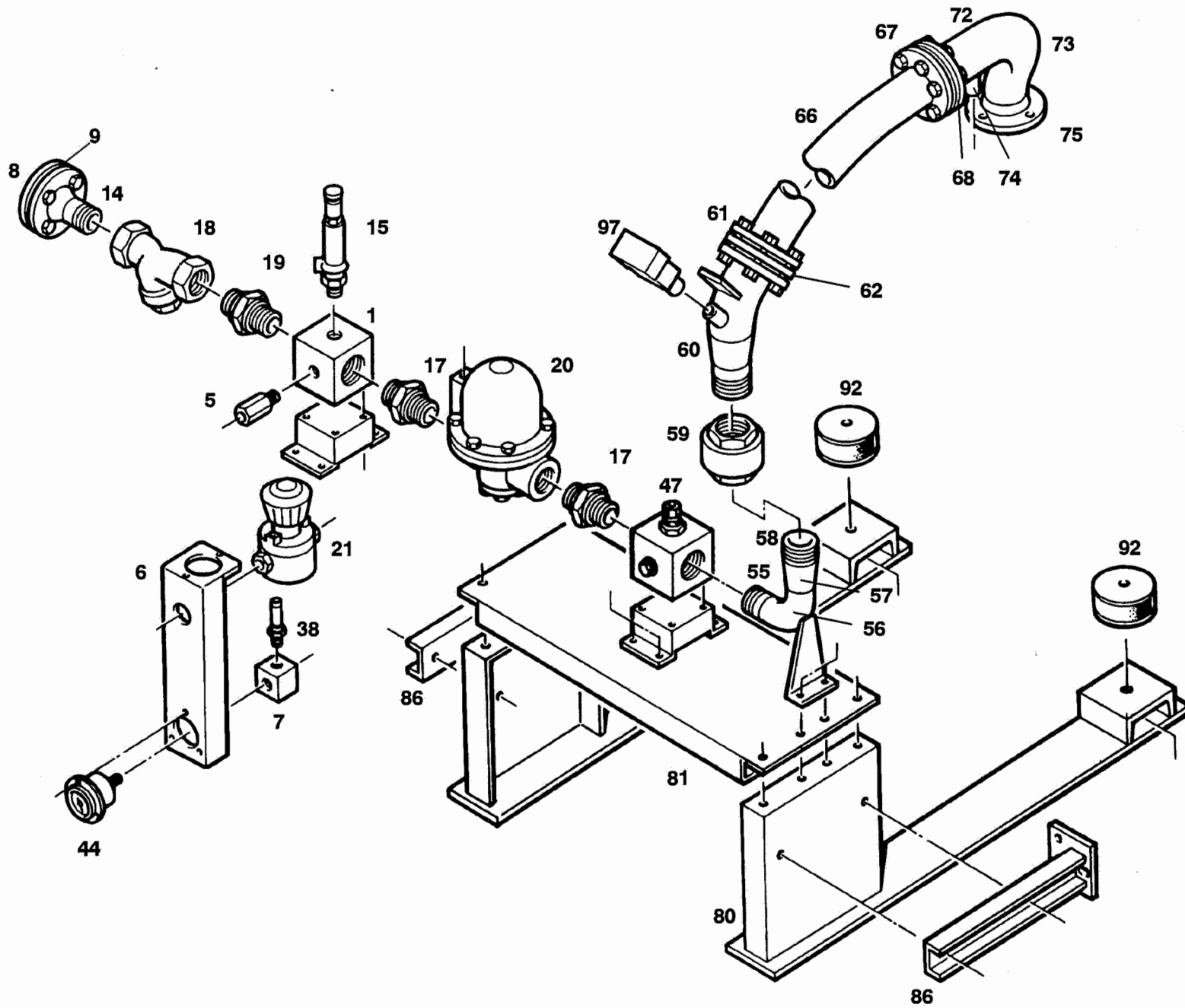


Ersatzteilsätze
Spare parts sets
Kits de pièces dét.

Bildtafel G43.0-1
Figure G43.0-1
Planche G43.0-1

Ansaugdruckreduzierung
Intake pressure reduction

Klasse/ Class/ Classe			Pos.	Bestell-Nr. Part No. No. de cde.	Benennung	Designation	Dénomination	Gewicht Weight Poids (kg)	Abmessungen Dimensions Dimensions
0	2	5							
			51	N 2796	Verschlusschraube	Plug		DIN 910 G3/4-5.8	
			52	N 4261	Dichtring	Gasket		DIN 7603 A26x32-Cu	
			53	N 52	Verschlusschraube	Plug		DIN 910 G1/4-5.8	
			54	N 1316	Dichtring	Gasket		DIN 7603 A13x20-Cu	
			55	N 7484	Rohrdoppelnippel	Fitting		NIPS-50-20 2"; 200 lg.	
			56	N 2496	Rohrbogen	Fitting		Bogen 90-60,3x3.2 DIN 2605	
			57	N 17875	Reduzierstück	Reducer		DIN 2616 76,1x60,3x2,9	
			58	N 19616	Rohrdoppelnippel	Fitting		NIPV-65-20 2 1/2"; 200 lg.	
			59	N 19377	Rückschlagventil	Non-return valve		G.Bee Nr. 200-2 1/2 DN 2 1/2;PN12	
			60	N 17874	Reduzierstück	Reducer		DIN 2616 K88.9x76.1x3.2	
			61	N 19202	Flansch	Flange		C80x88.9 DIN 2633	
			62	N 19203	Dichtung	Gasket		80-PN16 DIN 2690; lt200	
			63	N 806	Schraube	Screw		DIN 931 M16x60-8.8-A3A	
			64	N 1219	Scheibe	Washer		DIN 125 B17	
			65	N 318	Mutter	Nut		DIN 934 M16-8	
			66	N 19204	Ringwellschlauch	Metal hose		IWK PN16-DN80 1m lg.	
			67	N 19202	Flansch	Flange		C80x88.9 DIN 2633	
			68	N 10203	Dichtung	Gasket		80-PN16 DIN 2690; lt200	
			69	N 806	Schraube	Screw		DIN 931 M16x60-8.8-A3A	
			70	N 1219	Scheibe	Washer		DIN 125 B17	
			71	N 318	Mutter	Nut		DIN 934 M16-8	
			72	N 16137	Rohr	Tube		DIN 244 88,9x3,2	
			73	N 15258	Rohrbogen	Elbow		Bogen 90 DIN 2605 88.9x3.2	
			74	N 16143	Einschweißmuffe	Weld socket		DIN 2986 G 3/4	
			75	N 18110	Flansch	Flange		C80x88,9 DIN 2631	





Ersatzteilsätze
Spare parts sets
Kits de pièces dét.

Bildtafel
Figure
Planche

G43.0-1
G43.0-1
G43.0-1

Ansaugdruckreduzierung
Intake presssure reduction

Klasse/ Class/ Classe	Pos.	Bestell-Nr. Part No. No. de cde.	Benennung	Designation	Dénomination	Gewicht Weight Poids (kg)	Abmessungen Dimensions Dimensions
	76	N 18997	Dichtung	Gasket			80-PN6 DIN 2690-It200
	77	N 9861	Schraube	Screw			DIN 931 M16x55-8.8-A3A
	78	N1219	Scheibe	Washer			DIN 125 B17
	79	N 318	Mutter	Nut			DIN 934 M16
	80	70476-760	Fußgruppe	Support assy			
	81	71571-760	Montageblech	Mounting plate			
	82	N 19505	Schraube	Screw			M8x20 DIN 933-8.8-A3A
	83	N 58	Scheibe	Washer			B8.4 DIN 125
	84	N 108	Federring	Lock-washer			A8 DIN 127
	85	N 57	Mutter	Nut			M8 DIN 934-8
	86	70485-760	Transportsicherung	Transportation bracket			
	87	N 19513	Schraube	Screw			M10x30 DIN 933-8.8-A3A
	88	N 19512	Schraube	Screw			M10x25 DIN 933-8.8-A3A
	89	N 16	Scheibe	Washer			B 10,5 DIN 125
	90	N 176	Federring	Lock-washer			A 10 DIN 127
	91	N 177	Mutter	Nut			M10 DIN 934-8
	92	N 17057	Schwingmetall	Anti-vibration mount			
	93	N 17058	Schraube	Screw			M20x 30 DIN 933-8.8-A3A
	94	N 9616	Federring	Lock-washer			A20 DIN 127
	95	N 9781	Scheibe für U-Träger	Tapered washer			Ø22 DIN 434
	96	N 9654	Schraube	Screw			M20x50 DIN 931-8.8-A3A
	97	N 21879	Ansaugtemperaturwächter	Intake temperature sensor			
	98						
	99						