

Code G28.0

Ersatzteilliste

Spare parts catalogue

Catalogue des pièces

Kompressorsteuerung

Compressor control system

Commande de compresseur

KB 069428-992

Kompressorsteuerung

Compressor control system

Commande de compresseur

G28.0-1

Änderungsblatt: G28
Change record :
Table des changements:

Änder. Nr. Change No. No. de changem.	Datum Date	Änderung	Change	Changement
0	26.04.90	Grundausgabe	Basic edition	Edition de base

Wichtige Hinweise für Teilebestellung:

Bestell-Nr., die mit der Ziffer 0 beginnen, bezeichnen Teile, die komplett geliefert werden.

Teile ohne Bestell-Nr. sind nur zur Information für die Montage aufgeführt. Diese Teile sind nicht als Ersatzteile erhältlich.

Bei Ersatzteilbestellungen erwarten Sie unsere richtige Lieferung; deshalb benötigen wir von Ihnen folgende Angaben:

1. Kompressor typ
2. Fabrik-Nr.
3. Stückzahlen
4. Benennung und Bestell-Nr. des gewünschten Teils.

Bestell-Beispiel:

Für KAP 180-20, Fabrik-Nr. 529-4647
3 Dichtungen N 4466

ACHTUNG:

Nur Schrauben und Stiftschrauben der Qualität 8.8 verwenden!

Important notes for spare parts orders:

Part Nos. beginning with digit 0 indicate parts available as complete assemblies.

Parts without Part No. are indicated for assembly reference only. These parts are not available as single parts.

When placing an order for spare parts, please give the following items so as to ensure our correct delivery:

1. Compressor model
2. Serial No.
3. Quantity req'd
4. Name and Part No.

Example for order:

For KAP 180-20, serial no. 529-4647
3 gaskets part no. N 4466

ATTENTION:

Use only screws and studs in quality 8.8. This quality is equivalent to SAE J 429 d grade 5.

Avis important pour la commande de pièces

Les nos. de commande commençant par le chiffre 0 indiquent des pièces livrées au complet.

Les pièces sans no. de commande sont indiquées uniquement pour information de montage. Elles ne sont pas livrables individuellement.

Pour que la livraison de pièces de rechange corresponde à votre commande, veuillez bien nous fournir les données suivantes:

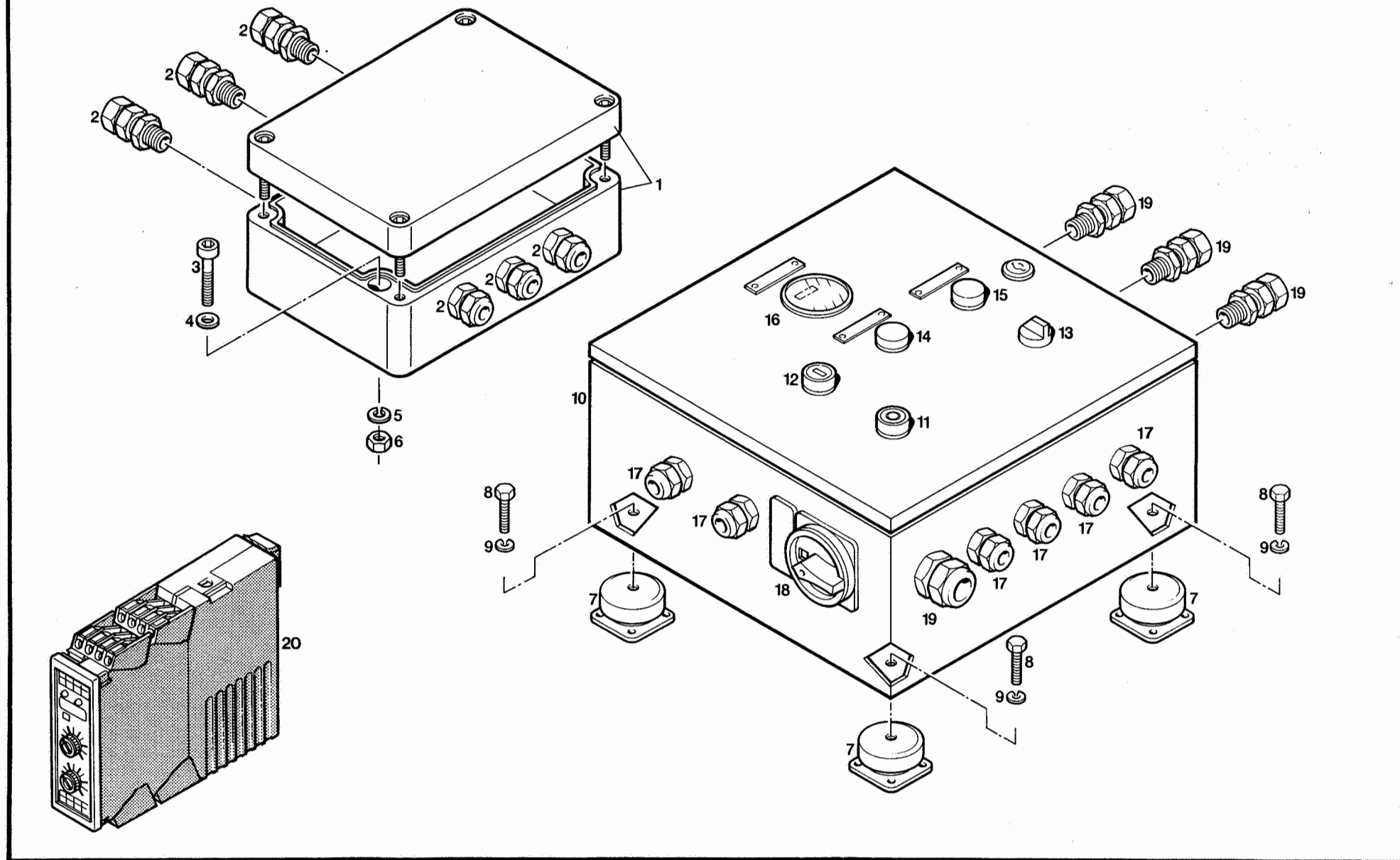
1. Type du compresseur
2. No. de fabrication du compresseur
3. Quantité désirée
4. Désignation et no. de commande de la pièce désirée

Exemple de commande:

Pour KAP 180-20, no. de fabrication 529-4647
3 joints No. de cde. N 4466

ATTENTION:

N'utiliser que des vis et des goujons filetés de la qualité 8.8





Ersatzteilsätze
Spare parts sets
Kits de pièces dét.

Bildtafel G28.0-1 Kompressorsteuerung
Figure G28.0-1 Compressor control system
Planche G28.0-1 Commande de compresseur

Klasse Class Classe			Pos.	Bestell-Nr. Part No. No. de cde.	Benennung	Designation	Dénomination	Gewicht Weight Poids (kg)	Abmessungen Dimensions Dimensions		
0	2	5									
			1	N 15904	Klemmenkasten	Terminal box	Boîte de connexions				
			2	N 3100	Kabeldurchführung	Grommet	Traversée pour câble			PG 16	
			3	N 4200	Schraube	Bolt	Vis			M 4x25 DIN 933	
			4	N 3794	Scheibe	Washer	Rondelle			Ø 4,3 DIN 125	
			5	N 593	Federring	Lock washer	Rondelle élastique			A 4 DIN 127	
			6	N 202	Mutter	Nut	Ecrou			M 4 DIN 934	
			7	N 18955	Schwingungsdämpfer	Shock mount	Amortisseur				
			8	N 88	Schraube	Bolt	Vis			M 8x25 DIN 933	
			9	N 108	Federring	Lock washer	Rondelle élastique			A8 DIN 127	
			10	069132-874	Schaltkasten	Control box	Boîtier de commande				
			11		Leuchttaster Aus	Button switch OFF	Touche lumineuse (arrêt)				
			12		Leuchttaster Ein	Button switch ON	Touche lumineuse (marche)				
			13		Betriebschalter	Operation switch	Interrupteur de service				
			14		Meldeleuchte Störung	Fault light	Voyant (panne)				
			15		Meldeleuchte Betrieb	Operation lamp	Voyant (service)				
			16	N 3265	Betriebsstundenzähler	Hourmeter	Compteur horaire				
			17	N 3692	PG-Verschraubung	Connector	Raccord			PG 13	
			18		Hauptschalter	Main switch	Interrupteur principal				
			19	N 3684	PG-Verschraubung	Connector	Raccord			PG 21	
			20	N 18410	Pause und Impuls einstellbar: wahlweise 30 min./30 s Laufschaltwerk	Pulse and Pause adjustable: optional 30 min./30 s Electrical timer	Marche et arrêt ajustable: au choix 30 min./30 s Minuterie électrique			115 V	50-60 Hz

