

**Teileliste**  
**Spare parts list**  
**Catalogue des pièces**

---

**TV/P/U10-2/2**

**VARIUS**  
**PURUS**  
**UTILUS 10**

**Hochdruckkompressoren**  
**High pressure compressors**  
**Compresseurs à haute pression**

**TEILELISTE TV/P/U10-2/2**

ist gültig ab: **Oktober 1989**

für

Kompressor typ:

**PARTS LIST TV/P/U10-2/2**

is valid as of: **October 1989**

for

Compressor model

**CATALOGUE DES PIECES TV/P/U10-2/2**

est valable à partir d' **Octobre 1989**

pour

Type de compresseur:

PN 200	PN 300	PN 200/300	Fabrik-Nr./ Serial No./ No. de fabrication
V2B	V2B-H	V2B-HU	XXX-XXXX/2/21
V3E	V3E-H	V3E-HU	XXX-XXXX/2/21
V3W	V3W-H	V3W-HU	XXX-XXXX/2/21
P2B	P2B-H	P2B-HU	XXX-XXXX/2/41
P3E	P3E-H	P3E-HU	XXX-XXXX/2/41
P3W	P3W-H	P3W-HU	XXX-XXXX/2/41
U10B	U10B-H	U10B-HU	XXX-XXXX/2/61
U10E	U10E-H	U10E-HU	XXX-XXXX/2/61
U10W	U10W-H	U10W-HU	XXX-XXXX/2/61

Die hier enthaltenen Beschreibungen und Abbildungen sind unverbindlich; **BAUER**-Kompressoren behält sich daher im Interesse der Weiterentwicklung das Recht vor, jederzeit an Hauptgruppen und einzelnen Bestand- oder Zubehörteilen die Änderungen vorzunehmen, die sie unter Beibehaltung der wesentlichen Merkmale der hier beschriebenen Typen, zur Steigerung der Leistungsfähigkeit oder aus irgendeinem sicherheits- oder handelstechnischen Grund für zweckmäßig hält.

**BAUER**-Kompressoren ist ferner nicht verpflichtet, vorliegende Dokumentation diesbezüglich gleichzeitig zu berichtigen.

All information and illustrations are without obligation - we reserve the right to make changes to all individual items and accessories according to state of the art requirements in improving performance or as necessitated by safety or commercial restrictions.

**BAUER** Kompressoren is, in addition, not obliged to up-date these operating instructions accordingly simultaneously with change.

Les descriptions et illustrations contenues dans ce manuel sont sans engagement de notre part; dans l'intérêt du développement ultérieur de nos appareils, nous nous réservons donc le droit de procéder, à tout moment, sur les groupes principaux et sur chaque élément ou accessoire de nos appareils, aux modifications qui, tout en respectant les caractéristiques essentielles des types ici décrits, nous sembleront nécessaires pour augmenter le rendement de nos appareils ou pour toute autre raison commerciale ou de sécurité.

**BAUER-Kompressoren** n'est pas non plus obligé de procéder, en même temps, à la révision correspondante de la présente documentation.

### Wichtige Hinweise für Teilebestellung:

Bestell-Nr., die mit der Ziffer 0 beginnen, bezeichnen Teile, die komplett geliefert werden.  
Teile ohne Bestell-Nr. sind nur zur Information für Montage aufgeführt. Diese Teile sind nicht als Ersatzteil erhältlich.  
Bei Ersatzteilbestellungen erwarten Sie unsere richtige Lieferung; deshalb benötigen wir von Ihnen folgende Angaben:

1. Kompressor-Typ:
2. Fabrik-Nr. des Kompressors
3. Stückzahlen
4. Benennung und Bestell-Nr. des gewünschten Teils

#### Bestell-Beispiel:

Für UTILUS-10, Kompressor Nr. 529-0528/2/61  
3 Dichtungen Nr. 8263-090



### Ersatzteilsätze

#### Klassifizierung:

0 = Dichtungssatz	<b>VARIUS</b> <b>PURUS</b> <b>UTILUS-10</b> <b>Umschalt- einrichtung</b>	Bestell-Nr. N 6181 Bestell-Nr. N 6184 Bestell-Nr. N 6187 Bestell-Nr. N 6190
2 = Wartungssatz, 2 Jahre	<b>VARIUS</b> <b>PURUS</b> <b>UTILUS-10</b> <b>Umschalt- einrichtung</b>	Bestell-Nr. N 6182 Bestell-Nr. N 6185 Bestell-Nr. N 6188 Bestell-Nr. N 6191
5 = Wartungssatz, 5 Jahre	<b>VARIUS</b> <b>PURUS</b> <b>UTILUS-10</b> <b>Umschalt- einrichtung</b>	Bestell-Nr. N 6183 Bestell-Nr. N 6186 Bestell-Nr. N 6189 Bestell-Nr. N 6192

In den Spalten ist jeweils die im entsprechenden Satz enthaltene Teile-Stückzahl angegeben.

#### ACHTUNG:

Nur Schrauben und Stiftschrauben der Qualität 8.8 verwenden!

### Important notes for spare parts orders:

Part No. beginning with digit 0 indicate parts available as complete assemblies.  
Parts without Part No. are indicated for assembly reference only. These parts are not available as single parts.  
When placing an order for spare parts, please give the following items so as to ensure our correct delivery:

1. Type of compressor:
2. Serial No. of compressor
3. Quantity required
4. Name and Part No.

#### Example for order:

For UTILUS-10, serial-no. 529-0528/2/61  
3 gaskets no. 8263-090



### Spare Parts Sets

#### Classification:

0 = Set of gaskets	<b>VARIUS</b> <b>PURUS</b> <b>UTILUS-10</b> <b>Change-over device</b>	Part No. N 6181 Part No. N 6184 Part No. N 6187 Part No. N 6190
2 = Maintenance kit, 2 years;	<b>VARIUS</b> <b>PURUS</b> <b>UTILUS-10</b> <b>Change-over device</b>	Part No. N 6182 Part No. N 6185 Part No. N 6188 Part No. N 6191
5 = Maintenance kit, 5 years;	<b>VARIUS</b> <b>PURUS</b> <b>UTILUS-10</b> <b>Change-over device</b>	Part No. N 6183 Part No. N 6186 Part No. N 6189 Part No. N 6192

The columns contain the number of parts that are included in the respective parts set.

#### ATTENTION:

Use only screws and studs in quality 8.8. This quality is equivalent to SAE J 429 d grade 5.

### Avis important pour la commande de pièces de rechange

Les nos. de commande commençant par le chiffre 0 désignent des pièces livrées au complet.  
Les pièces sans no. de commande sont indiquées uniquement pour information de montage.  
Elles ne sont pas procurables comme pièces de rechange.

Pour que la livraison de pièces de rechange corresponde à votre commande, veuillez bien nous fournir les données suivantes:

1. Type du compresseur:
2. No. de fabrication du compresseur
3. Quantité désirée
4. No. de commande de la pièce désirée

#### Exemple de commande:

Pour compresseur UTILUS-10 no. 529-0528/2/61  
3 joints no. 8263-090



### Kits de pièces détachées

#### Classification:

0 = Kit de joints	<b>VARIUS</b> <b>PURUS</b> <b>UTILUS-10</b> <b>Dispositif sélecteur</b>	No. de cde. N 6181 No. de cde. N 6184 No. de cde. N 6187 No. de cde. N 6190
2 = Kit d'entretien pour 2 ans;	<b>VARIUS</b> <b>PURUS</b> <b>UTILUS-10</b> <b>Dispositif sélecteur</b>	No. de cde. N 6182 No. de cde. N 6185 No. de cde. N 6188 No. de cde. N 6191
5 = Kit d'entretien pour 5 ans;	<b>VARIUS</b> <b>PURUS</b> <b>UTILUS-10</b> <b>Dispositif sélecteur</b>	No. de cde. N 6183 No. de cde. N 6186 No. de cde. N 6189 No. de cde. N 6192

Le nombre de pièces des kits est indiqué dans les colonnes.

#### ATTENTION:

Appliquez seulement des vis et des goujons filetés de la qualité 8.8.

TEILELISTE TV/P/U10-2/2  
INHALTVERZEICHNIS

SPARE PARTS LIST TV/P/U10-2/2  
INDEX

CATALOGUE DES PIECES TV/P/U10-2/2  
TABLE DES MATIERES

Kurbelgehäuse, Triebwerk, Kolben, Zylinder

Crankcase, driving gear, pistons, cylinders

Carter de vilebrequin, embiellage, pistons,  
cylindres

TV/P/U10-1

Ventile, Ventilkopf, Kühler

Valve head, valves, cooler

Soupapes, culasse, refroidisseur

TV/P/U10-2

Rahmen mit Zubehör

Frame with accessories

Cadre avec accessoires

TV/P/U10-3

Ansaugfilter, Zwischenfilter

Intake filter, inter-filter

Filtre d'aspiration, filtre intermédiaire

TV/P/U10-4

Filtersystem P21 mit Fülleinrichtung

Filter system P21 with filling device

Système de filtrage P21 avec dispositif  
de remplissage

TV/P/U10-5

Umschalteinrichtung PN 200/300

Change-over device 3200/4700 psi

Dispositif sélecteur PN 200/300

TV/P/U10-6

Benzin-Antriebsmotoren mit Zubehör

Gasoline drive engines with accessories

Moteurs d'entraînement à essence

TV/P/U10-7

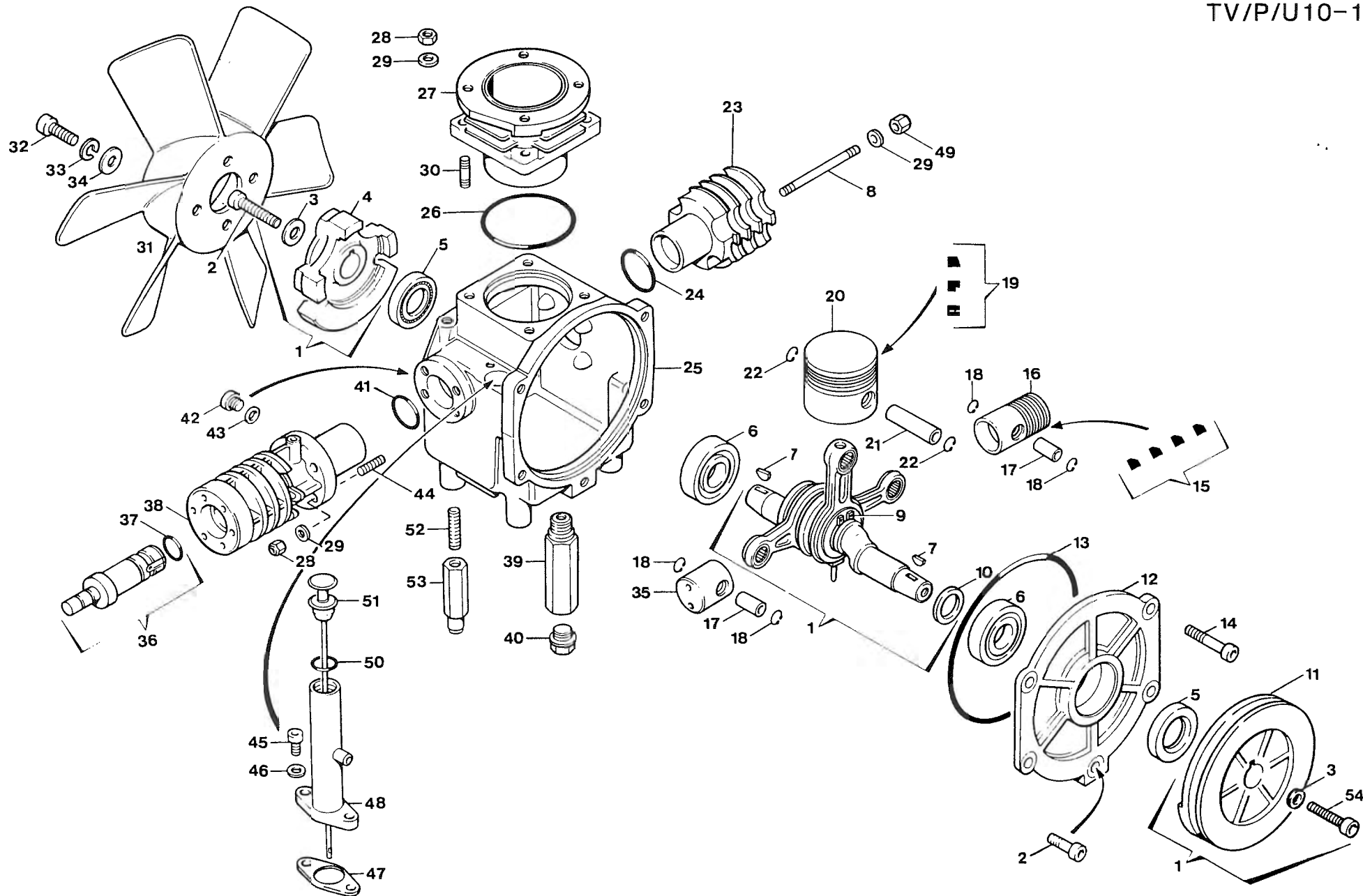
avec accessoires

Elektro-Antriebsmotoren mit Zubehör

Electric drive motors with accessories

Moteurs d'entraînement électriques  
avec accessoires

TV/P/U10-8

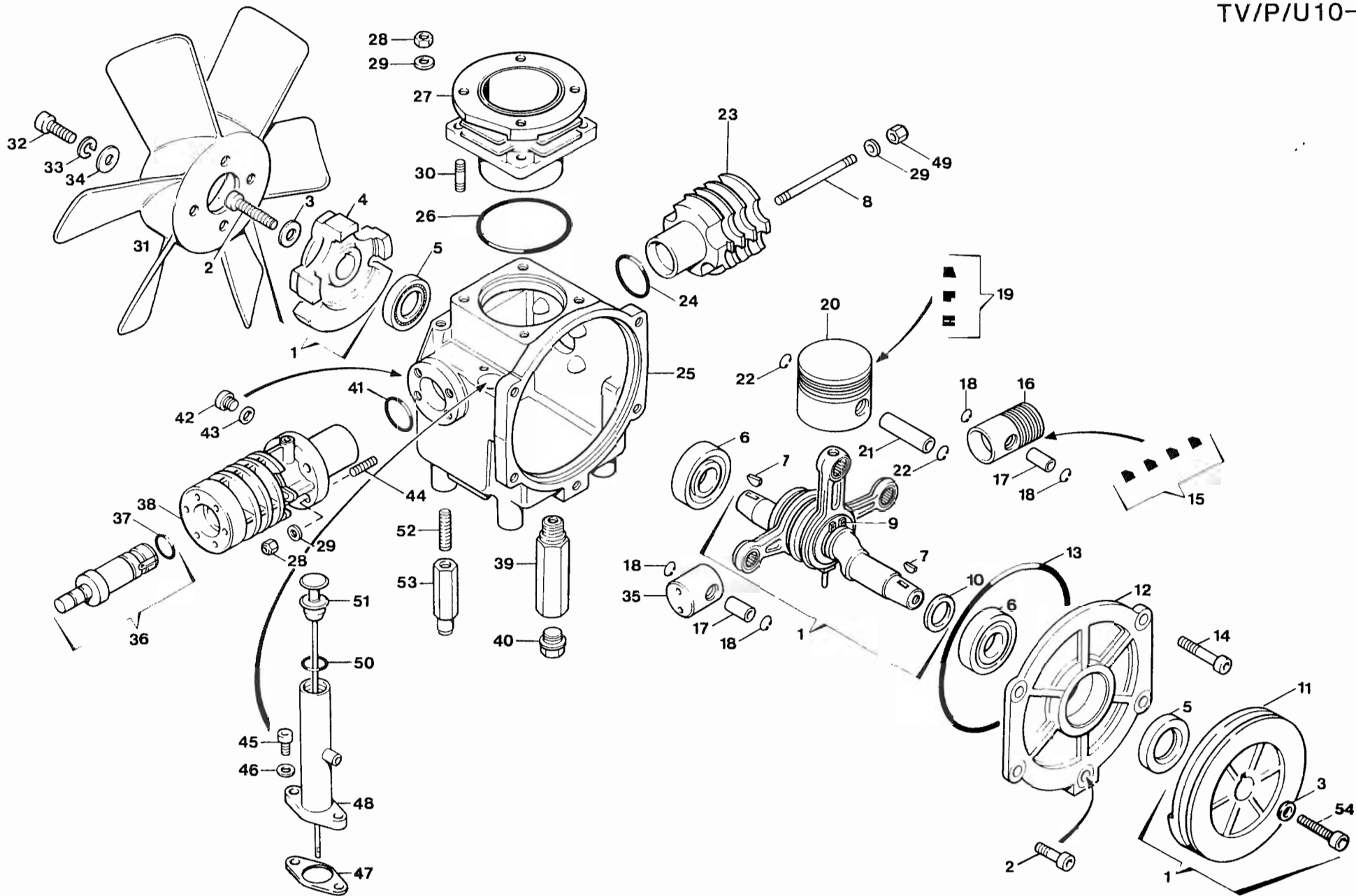




Ersatzteilsätze  
Spare parts sets  
Kits de pièces dét.

Bildtafel TV/P/U10-1 Kurbelgehäuse, Triebwerk, Kolben, Zylinder  
Figure TV/P/U10-1 Crankcase, driving gear, pistons, cylinders  
Planche TV/P/U10-1 Carter de vilebrequin, embiellage, pistons, cylindres

Klasse Class Classe			Pos.	Bestell-Nr. Part No. No. de cde.	Benennung	Designation	Dénomination	Gewicht Weight Poids (kg)	Abmessungen Dimensions Dimensions	
0	2	5								
			1	067035-010	Triebwerk, kpl.	Driving gear assy	Embiellage cpl.	0.920		
			2	N 109	Innensechskantschraube	Allen screw	Vis à six pans creux	0.014	M 8 x 30	DIN 912
			3	N 2862	Scheibe	Washer	Rondelle	0.002	Ø 8.4	DIN 7349
			4	61374-020	Gegengewicht	Counter-weight	Contre-poids	0.655		
1			5	N 2861	Wellendichtring	Shaft seal	Bague d'étanchéité	0.017	A 20 x Ø 47 x 7	
			6	N 3702	Zylinderrollenlager	Roller bearing	Roulement à rouleaux cylindr.	0.148	Ø 20 x Ø 52 x 15	
			7	N 4889	Scheibenfeder	Key	Clavette disque	0.002	3 x 5	DIN 6888
			8	N 4615	Stiftschraube	Stud	Goujon fileté		M 6 x 70	DIN 835
	1		9		Sicherungsring	Circlip	Circlip	0.003	25 x 1.2	DIN 471
			10	59470-010	Anlaufscheibe	Thrust washer	Rondelle d'appui	0.003		
			11	67027-120	Keilriemenscheibe	V-belt pulley	Poulie de courroie	1.780		
			12	59397-030	Lagerdeckel	Cover	Chapeau de palier	0.370		
1	1		13	N 4855	O-Ring	O-ring	Joint torique	0.002	Ø 140 x 2	
			14	N 503	Innensechskantschraube	Allen screw	Vis à six pans creux	0.017	M 8 x 35	DIN 912
			15	N 15816	Kolbenringsatz	Piston ring set	Jeu de segments de piston	0.008	Ø 28	
			16	60900-050	Kolben 2. Stufe	Piston 2nd stage	Piston 2e étage	0.038		
			17	60904-050	Kolbenbolzen	Piston pin	Axe de piston	0.008		
			18	N 15294	Sicherungsring	Circlip	Circlip	0.001		
			19	N 4206	Kolbenringsatz	Piston ring set	Jeu de segments de piston	0.024	Ø 60	
			20	10287-050	Kolben 1. Stufe	Piston 1st stage	Piston 1er étage	0.145		
			21	N 732	Kolbenbolzen	Piston pin	Axe de piston	0.030		
			22	N 1033	Sicherungsring	Circlip	Circlip	0.001		
1	1		23	61354-060	Zylinder 2. Stufe	Cylinder 2nd stage	Cylindre 2e étage	0.340		
			24	N 3157	O-Ring	O-ring	Joint torique	0.001	Ø 31.47 x 1.78	
			25	61371-000	Kurbelgehäuse	Crankcase	Carter de vilebrequin	1.280		
1	1		26	N 4948	O-Ring	O-ring	Joint torique	0.001	Ø 72.75 x 1.78	
			27	61355-060	Zylinder 1. Stufe	Cylinder 1st stage	Cylindre 1er étage	0.865		
			28	N 1042	Sechskantmutter, selbsts.	Hex. nut, self-locking	Ecrou hex., indesserrable	0.002	NM 6	DIN 980
			29	N 102	Scheibe	Washer	Rondelle	0.005	Ø 6.4	DIN 125
			30	N 15691	Stiftschraube	Stud	Goujon fileté	0.006	M 6 x 20	DIN 835
			31	13920-110	Ventilatorrad	Fan	Rotor	0.160		
			32	N 171	Innensechskantschraube	Allen screw	Vis à six pans creux	0.012	M 8 x 20	DIN 912
			33	N 108	Federring	Spring washer	Rondelle élastique	0.002	A 8	DIN 127
			34	N 2460	Scheibe	Washer	Rondelle	0.002	A 8.4	DIN 9021
			35	61370-050	Führungskolben	Guide piston	Piston de guidage	0.073		
1	1		36	057154-050	Kolbenbüchse m. Kolben kpl.	Piston and sleeve assy.	Douille et piston cpl.	0.180		
			37	N 2507	O-Ring	O-ring	Joint torique	0.001	Ø 18.77 x 1.78	
			38	67096-060	Zylinder	Cylinder	Cylindre	0.210		
			39	61973-650	Verlängerung, Ölablaß	Extension, oil drain	Allongement, purge d'huile	0.183		
			40	N 3707	Verschlußschraube	Plug with plastic gasket	Bouchon avec joint plastique	0.030	R 3/8" x 8	DIN 910
1			41	N 4868	O-Ring	O-ring	Joint torique	0.001	Ø 33.05 x 1.78	
			42	N 15688	Verschlußschraube	Plug	Bouchon fileté	0.011	R 1/8"	DIN 908
1	1		43	N 4051	Dichtung	Gasket	Joint	0.001	A 10 x 15	DIN 7603
			44	N 15691	Gewindestift	Stud	Vis sans tête	0.008	M 6 x 20	DIN 835
			45	N 158	Innensechskantschraube	Allen screw	Vis à six pans creux	0.005	M 6 x 16	DIN 912



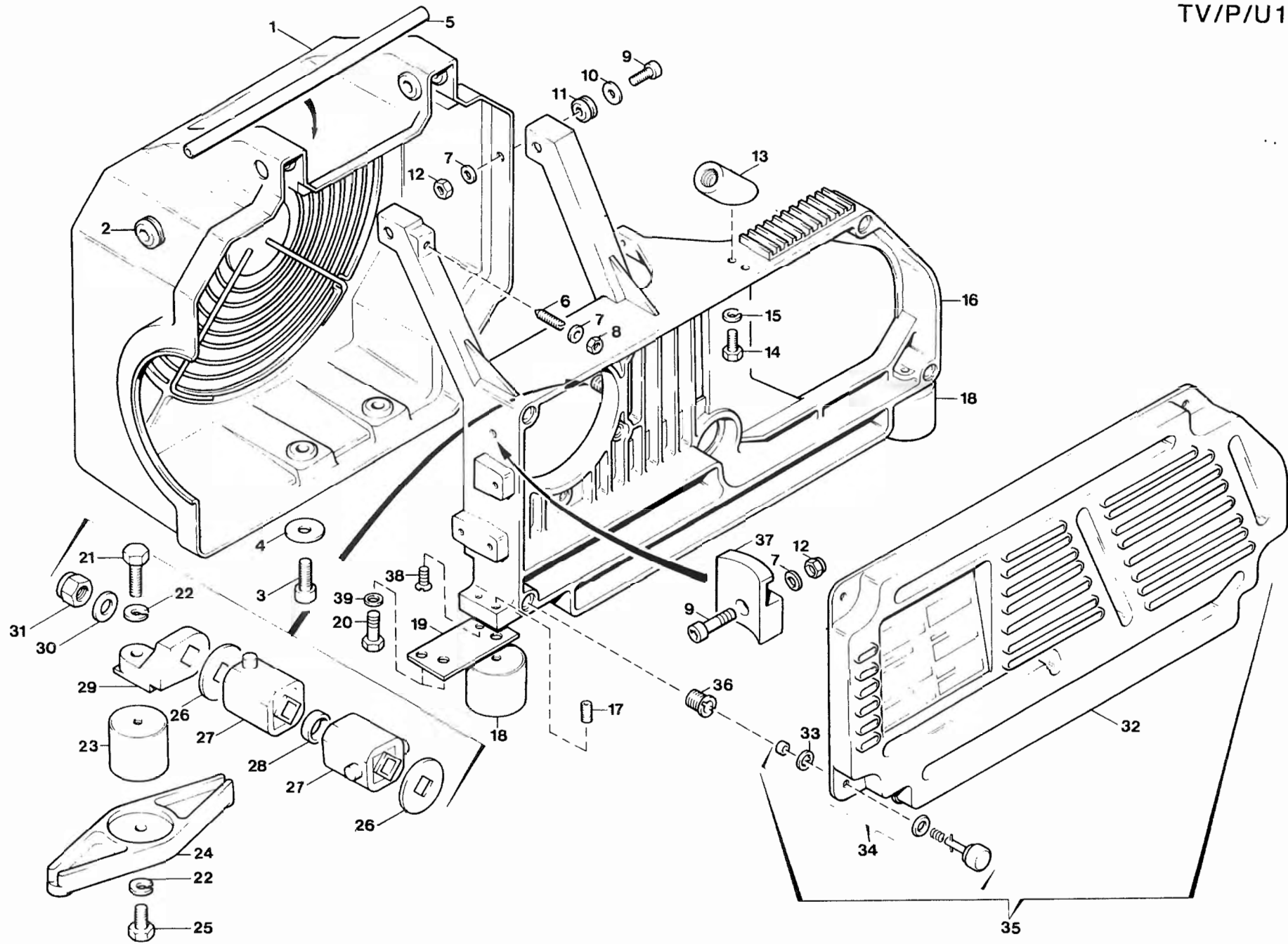


Ersatzteilsätze  
Spare parts sets  
Kits de pièces dét.

Bildtafel TV/P/U10-2 Ventilköpfe, Ventile, Kühler  
Figure TV/P/U10-2 Valve heads, valves, cooler  
Planche TV/P/U10-2 Culasses, soupapes, refroidisseur

Klasse Class Classe			Pos.	Bestell-Nr. Part No. No. de cde.	Benennung	Designation	Dénomination	Gewicht Weight Poids (kg)	Abmessungen Dimensions Dimensions
0	2	5							
1	1	3	1	58105-070	Ventilkopf 1. Stufe	Valve head 1st stage	Culasse de 1er étage	0.395	
	1	3	2	58144-090	Dichtung	Gasket	Joint	0.017	
	1	3	3	N 4860	Lamellenventil	Reed valve	Soupape à lamelles	0.372	
1	1	3	4	N 3712	O-Ring	O-ring	Joint torique	0.009	Ø 0.002x62.22x1.78
			5	N 1065	Winkelverschraubung	Male elbow	Raccord en équerre mâle	0.057	WE 10 - LR
			6	N 724	Innensechskantschraube	Allen screw	Vis à six pans creux	0.010	M 6 x 40 DIN 912
			7	060463-070	Ventilkopf 1. Stufe, kpl.	Valve head assy 1st stage	Culasse cpl. de 1e étage	0.885	
			8	60456-500	Zwischenkühler 1.-2. Stufe	Intercooler 1st-2nd stage	Refruid. interm. 1er-2e étage	0.135	
			9	061629-070	Ventilkopf 2. Stufe kpl.	Valve head assy 2nd stage	Culasse cpl. de 2e étage	0.595	
			10	N 287	Sechskantmutter	Hex. nut	Ecrou hexagonal	0.005	M 6 DIN 934
			11	N 102	Scheibe	Washer	Rondelle	0.005	Ø 6.4 DIN 125
			12	N 4615	Stiftschraube	Stud	Goujon fileté	0.018	M 6 x 70 DIN 835
			13	N 1042	Sechskantmutter, selbsts.	Hex. nut, self-locking	Ecrou hex., indesserrable	0.002	NM 6 DIN 980
			14	N 4640	Spannscheibe	Tension washer	Rondelle élastique bombée	0.007	A 6 DIN 6796
			15	58133-080	Druckflansch	Tension flange	Bride	0.063	
			16	58134-080	Gewindestift	Stud	Vis sans tête	0.010	
	1	3	17	058136-080	Saugventil kpl.	Inlet valve assy	Soupape d'aspiration cpl.	0.007	
	1	3	18	058135-080	Druckventil kpl.	Discharge valve assy	Soupape de refoulement cpl.	0.020	
1	2	4	19	N 638	O-Ring	O-ring	Joint torique	0.001	Ø 11 x 2.5
			20	58130-070	Ventilkopf	Valve head	Culasse	0.320	
1	1	3	21	N 4868	O-Ring	O-ring	Joint torique	0.003	Ø 33.05 x 1.78
			22	N 3887	Einstellbare L-Verschraubung	Adjustable male run Tee	Raccord en T renversé orient.	0.058	evL - 10 L
2		1	23	8263-090	Dichtung	Gasket	Joint	0.002	
		1	24	010776-340	Sicherheitsventil, 1. Stufe	Safety valve, 1st stage	Soupape de sécurité, 1er étage	0.060	PN 8
			25	62069-500	Zwischenkühler 2. Stufe	Intercooler 2nd stage	Refruidisseur interm. 2e étage	0.220	
			26	55589-500	Fixierstück	Bracket	Fixation	0.025	
			27	N 3462	Senkschraube	Countersunk screw	Vis à tête fraisée	0.006	
			28	N 3313	Scheibe	Washer	Rondelle	0.002	A 6.4 DIN 9021
			29	55579-500	Fixierstück	Bracket	Fixation	0.020	
			30	61903-500	Kühlrohrhalterung links	Intercooler, left bracket	Fixation tube de refr. gauche	0.062	
			31	N 3786	Stiftschraube	Stud	Goujon fileté	0.012	M 6 x 30 DIN 835
			32	N 61	Innensechskantschraube	Allen screw	Vis à six pans creux	0.595	M 8 x 25 DIN 912
			33	067266-070	Ventilkopf 3. Stufe kpl.	Valve head assy 3rd stage	Culasse cpl. de 3e étage	0.370	
			34	61362-070	Ventilkopf 3. Stufe	Valve head 3rd stage	Culasse de 3e étage	0.370	
	1	3	35	07790-080	Saugventil	Intake valve	Soupape d'aspiration	0.007	
2	2	6	36	N 2789	O-Ring	O-ring	Joint torique	0.005	Ø 15.6 x 1.78
	1	3	37	014121-080	Druckventil	Discharge valve	Soupape de refoulement	0.020	
			38	59457-070	Ventilkopfdeckel	Head cover	Couvercle de culasse	0.085	
	1	2	39	59449-080	Verschraubung	Plug	Bouchon fileté	0.035	
			40	N 1776	Innensechskantschraube	Allen screw	Vis à six pans creux	0.035	M 6 x 55 DIN 912
			41	N 3044	Winkelverschraubung	Male elbow	Raccord en équerre mâle	0.068	WE - 8 SR
			42	62070-500	Nachkühler	Aftercooler	Refruidisseur final	0.360	
			43	62148-500	Rohrklemme	Bracket	Fixation	0.015	
			44	N 191	Sechskantschraube	Hex. screw	Vis hexagonale	0.008	M 6 x 30 DIN 933
			45	067040-500	Zwischenkühler 2. Stufe kpl.	Intercooler assy 2nd stage	Refruid. interm. cpl. 2e étage		
			46	067041-500	Nachkühler kpl.	Aftercooler assy.	Refruidisseur final, cpl.		



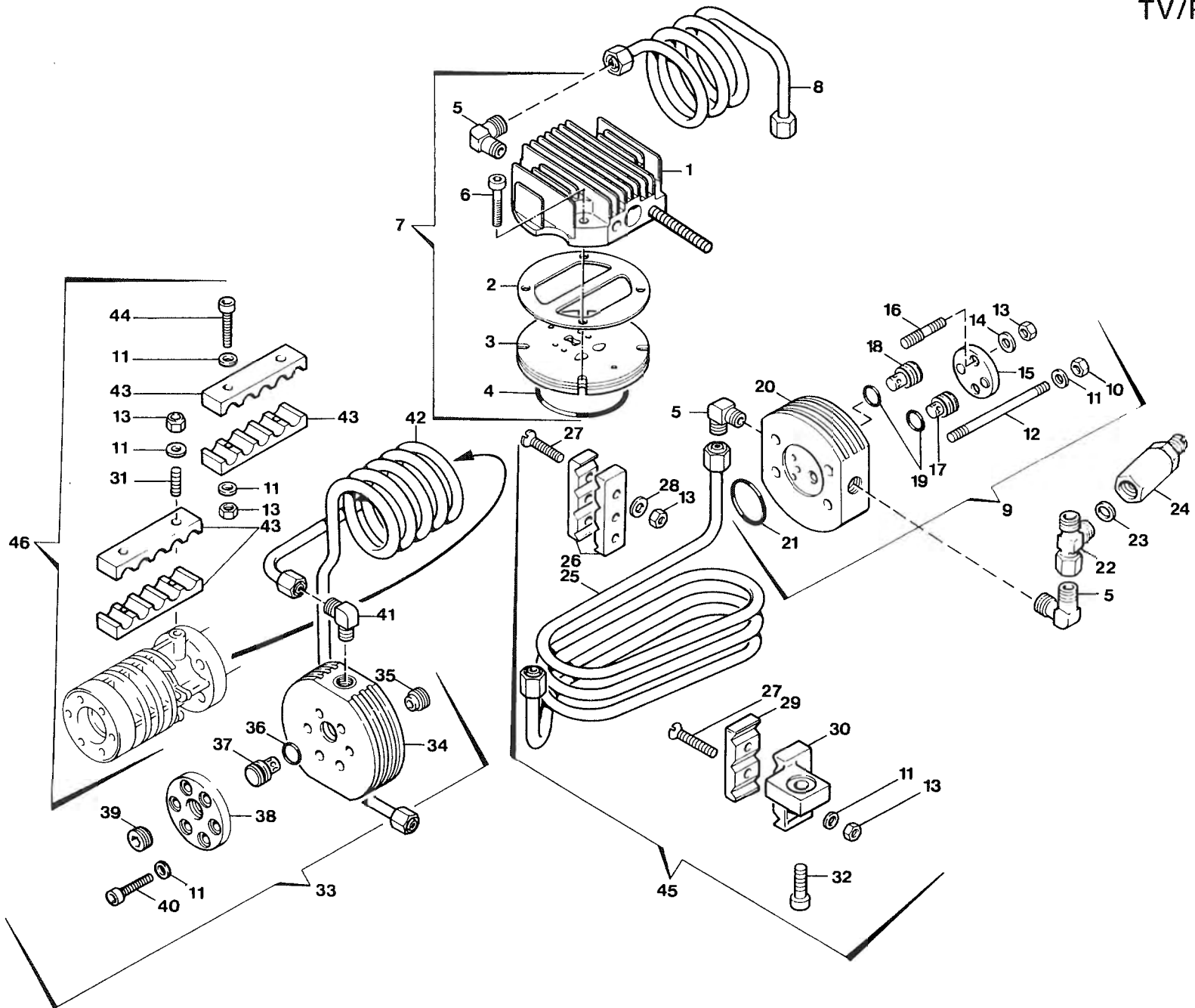




Ersatzteilsätze  
Spare parts sets  
Kits de pièces dét.

Bildtafel TV/P/U10-1 Kurbelgehäuse, Triebwerk, Kolben, Zylinder  
Figure TV/P/U10-1 Crankcase, driving gear, pistons, cylinders  
Planche TV/P/U10-1 Carter de vilebrequin, embiellage, pistons, cylindres

Klasse Class Classe			Pos.	Bestell-Nr. Part No. No. de cde.	Benennung	Designation	Dénomination	Gewicht Weight Poids (kg)	Abmessungen Dimensions Dimensions	
0	2	5								
1		1	46	N 3026	Federring	Spring washer	Rondelle élastique		A 6	
			47	12560-090	Dichtung	Gasket	Joint	0.001		
			48	67007-635	Öleinfüllstutzen	Oil filler	Tubulure de remplissage d'huile	0.120		
			49	N 287	Mutter	Nut	Ecrou	0.005	M 6	DIN 934
1		1	50	N 3951	O-Ring	O-ring	Joint torique	0.001	Ø 12 x 2,5	
			51	067013-650	Ölpeilstab	Dip-stick	Jauge d'huile	0.022		
			52	N 3738	Gewindestift	Stud	Vis sans tête	0.007	M 8 x 30	DIN 913
			53	61373-760	Distanzstück	Spacer	Entretoise	0.040		
			54	N 61	Innensechskantschraube	Allen screw	Vis à six pans creux	0.015	M 8 x 25	DIN 912
	2	6	--	N 2522/05	Kompressoröl	Compressor oil	Huile compresseur	0.500	500 cm <sup>3</sup>	

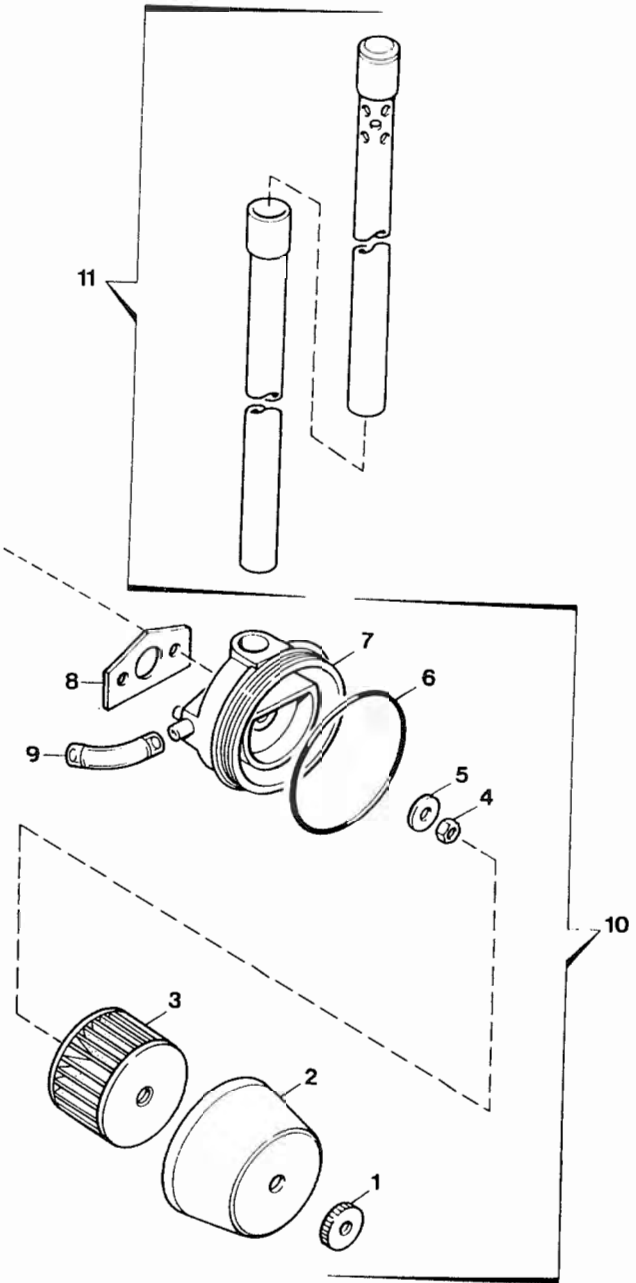
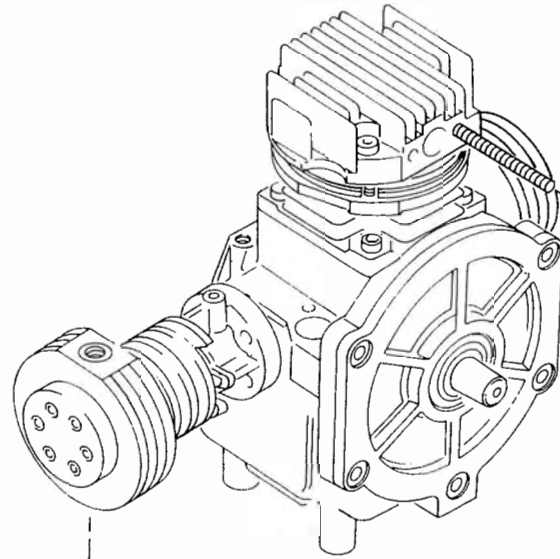
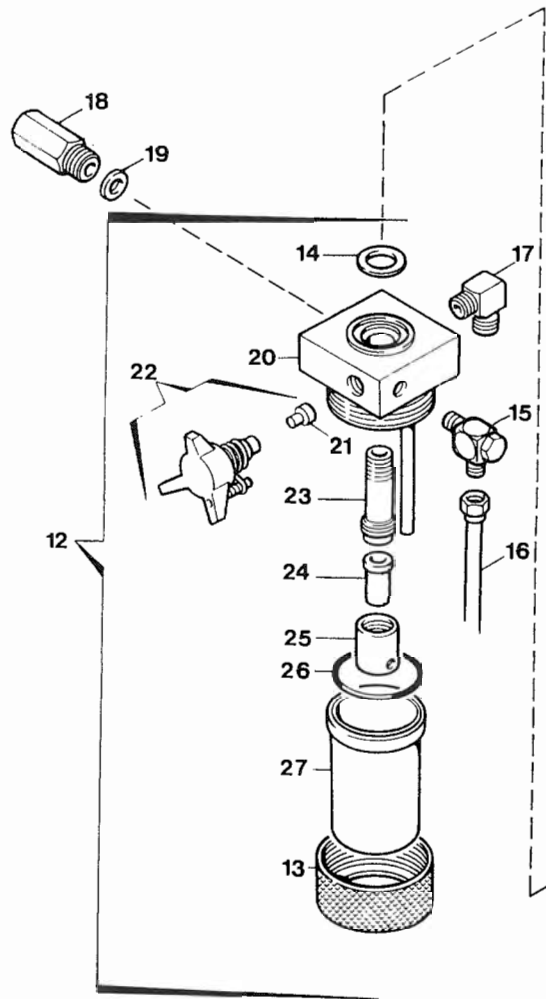




Ersatzteilsätze  
Spare parts sets  
Kits de pièces dét.

Bildtafel TV/P/U10-3 Rahmen mit Zubehör  
Figure TV/P/U10-3 Frame with accessories  
Planche TV/P/U10-3 Cadre avec accessoires

Klasse Class Classe			Pos.	Bestell-Nr. Part No. No. de cde.	Benennung	Designation	Dénomination	Gewicht Weight Poids (kg)	Abmessungen Dimensions Dimensions	
0	2	5								
			1	062076-620	Ventilatorradschutz kpl.	Fan protection assy	Protection du rotor cpl.	1.117		
			2	N 4892	Durchführungstülle	Grommet	Douille de traversée	0.006		
			3	N 829	Innensechskantschraube	Allen screw	Vis à six pans creux	0.011	M 8 x 16	DIN 912
			4	N 2460	Scheibe	Washer	Rondelle	0.006	A 8.4	DIN 9021
			5	59388-760	Handgriff	Handle	Poignée	0.145		
			6	N 4249	Gewindestift	Stud	Vis sans tête	0.020	M 6 x 25	DIN 553
			7	N 102	Scheibe	Washer	Rondelle	0.003	Ø 6.4	DIN 125
			8	N 287	Sechskantmutter	Hex. nut	Ecrou hex., indesserrable	0.003	M 6	DIN 934
			9	N 178	Innensechskantschraube	Allen screw	Vis à six pans creux	0.008	M 6 x 30	DIN 912
			10	N 3313	Scheibe	Washer	Rondelle	0.007	A 6.4	DIN 9021
			11	N 15626	Durchführungstülle	Grommet	Douille de traversée	0.002		
			12	N 1042	Sechskantmutter, selbsts.	Hex. nut, self-locking	Ecrou hex., indesserrable	0.003	NM 6	DIN 980
		1	13	61455-635	Befestigung f. Füllventil	Fixing for filling valve	Fixation robinet de rempliss.	0.070		
			14	N 53	Sechskantschraube	Hex. screw	Vis hexagonale	0.005	M 6 x 16	DIN 933
			15	N 100	Federring	Lock washer	Rondelle élastique	0.001	A 6	DIN 127
			16	61936-210	Rahmen	Base frame	Cadre	3.560		
			17	N 3	Gewindestift	Stud	Vis sans tête	0.010	M 10 x 25	DIN 933
		1	18	N 4909	Anschlagpuffer	Vibration isolator	Amortisseur	0.121	Ø 50 x 45, 40 shore	
			19	65300-655	Filterhalterungsblech	Filter support	Support de filtre	0.145		
			20	N 542	Sechskantschraube	Hex. screw	Vis hexagonale	0.010	M 8 x 16	DIN 933
			21	N 3155	Sechskantschraube	Hex. screw	Vis hexagonale	0.015	M 10 x 25	DIN 933
			22	N 176	Federring	Lock washer	Rondelle élastique	0.002	A 10	DIN 127
			23	N 3290	Schwingmetallpuffer	Vibration isolator	Amortisseur	0.155	Ø 50 x 45, 60 shore	
			24	61365-760	Stützfuß	Support	Pied	0.280		
			25	N 570	Sechskantschraube	Hex. screw	Vis hexagonale	0.020	M 10 x 16	DIN 933
			26	62075-760	Scheibe	Washer	Rondelle	0.027		
		1	27	59393-760	Gummifederelement	Vibration isolator	Amortisseur	0.225		
			28	59394-760	Distanzstück	Spacer	Entretoise	0.006		
			29	61368-760	Fußleil	Support	Pied	0.110		
			30	N 655	Scheibe	Washer	Rondelle	0.010	Ø 15	DIN 125
			31	N 282	Sechskantmutter, selbsts.	Hex. nut, self-locking	Ecrou hex., indesserrable	0.010	NM 14	DIN 980
			32	61834-620	Riemenschutz	Belt guard	Protection de courroie	0.535		
			33	N 4908	Haltescheibe	Retaining ring	Rondelle de retenue	0.001		
			34	N 4907	Verschlußzapfen	Fastener	Attache rapide	0.015		
			35	062084-620	Riemenschutz kpl.	Belt guard assy	Protection de courroie	0.600		
			36	N 4906	Haltenocken	Fastener cam	Came de verrouillage	0.005		
			37	61875-410	Filterhalter	Filter bracket	Support de filtre			
			38	N 159	Senkkopfschraube	Countersunk screw	Vis à tête fraisée	0.010	M 6 x 16	DIN 963
			39	N 108	Federring	Lock washer	Rondelle élastique	0.002	A 8	DIN 127

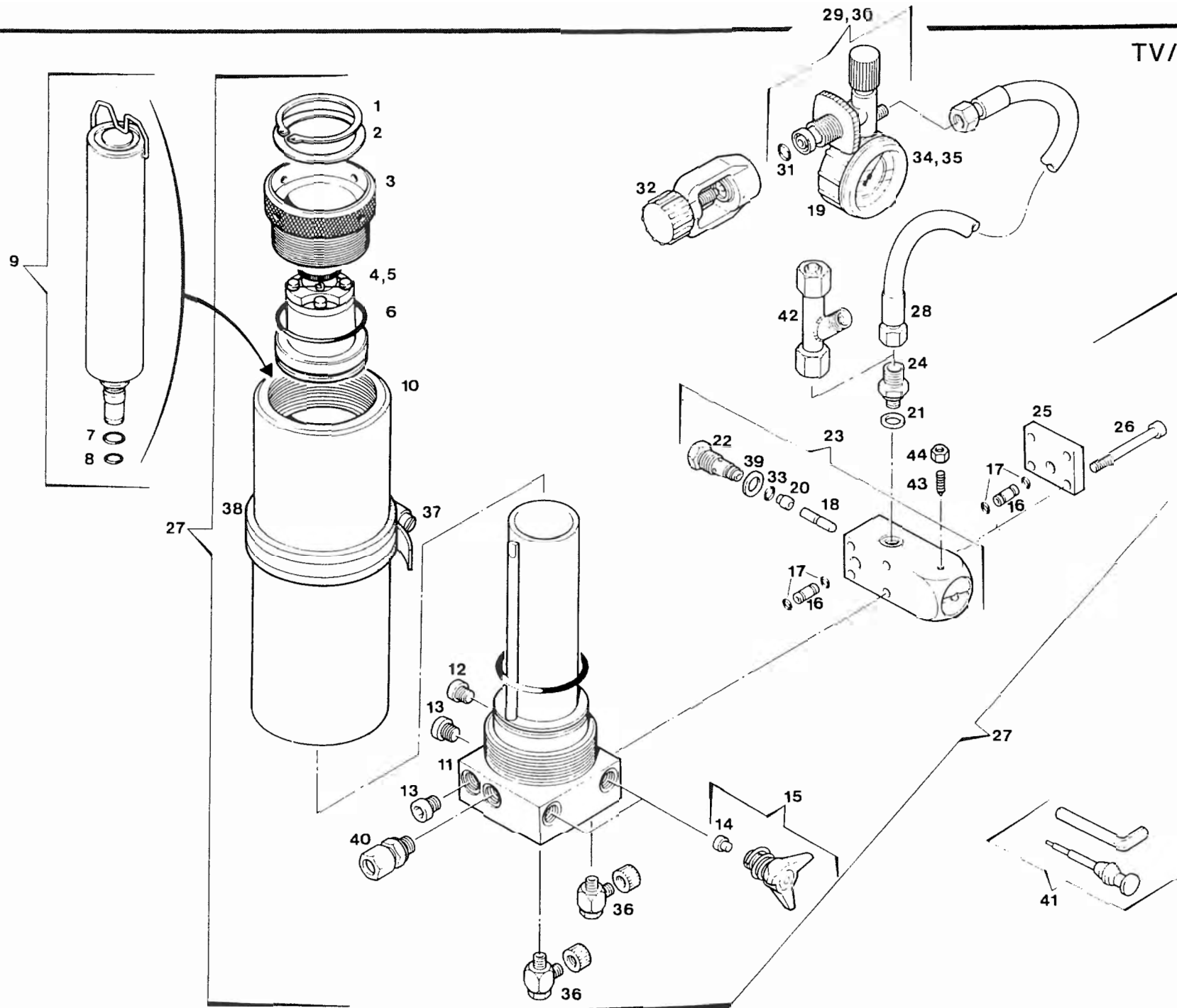


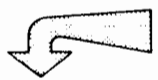


Ersatzteilsätze  
Spare parts sets  
Kits de pièces dét.

Bildtafel TV/P/U10-4 Ansaugfilter, Zwischenfilter  
Figure TV/P/U10-4 Intake filter, interfilter  
Planche TV/P/U10-4 Filtre d'aspiration, filtre intermédiaire

Klasse Class Classe			Pos.	Bestell-Nr. Part No. No. de cde.	Benennung	Designation	Dénomination	Gewicht Weight Poids (kg)	Abmessungen Dimensions Dimensions	
0	2	5								
			1	N 4870	Rändelmutter	Knurled nut	Ecrou moleté	0.017	M 6	DIN 467
			2	59433-400	Filterkappe	Filter cap	Chapeau de filtre	0.020		
	2	5	3	N 4823	Filterpatrone	Filter cartridge	Cartouche filtrante	0.037		
			4	N 287	Sechskantmutter	Hex. nut	Ecrou hexagonal	0.005	M 6	DIN 934
			5	N 3313	Scheibe	Washer	Rondelle	0.005	A 6.4	DIN 9021
1	2	5	6	N 4877	O-Ring	O-ring	Joint torique	0.001	Ø 76 x 2	
			7	59434-400	Ansaugfilteraufnahme	Filter support	Siège du filtre d'asp.	0.065		
1			8	65985-090	Dichtung	Gasket	Joint			
	1	2	9	N 17442	Verbindungsschlauch	Hose	Tuyau de connexion	0.020		
			10	059377-400	Ansaugfilter kpl.	Intake filter assy	Filtre d'aspiration cpl.	0.182		
			11	062080-400	Ansaugteleskop	Telescopic intake tube	Télescope d'aspiration	0.253		
			12	061632-430	Zwischenfilter	Interfilter	Filtre intermédiaire	0.700		
1			13	13937-430	Überwurfmutter	Threaded collar	Bague fileté	0.125		
			14	240-090	Dichtung	Gasket	Joint	0.005		
			15	N 16334	L-Schnellverschraubung	Male run T	Raccord rapide en T renversé	0.020	M 5	
			16	N 17073*	Schlauch	Hose	Tuyau flexible			
			17	N 1065	Winkelverschraubung	Male elbow	Raccord en équerre mâle	0.035	WE 10 - LR	
			18	012886-340	Sicherheitsventil, 2. Stufe	Safety valve, 2nd stage	Soupape de sécurité, 2e étage	0.055	PN 80	
			19	4479-090	Dichtung	Gasket	Joint	0.001		
1	1	2	20	062037-430	Filterkopf kpl.	Filter head assy	Tête de filtre cpl.	0.260		
			21	64498-635	Dichtung	Gasket	Joint	0.002		
	1	3	22	065500-635	Knebelschraube kpl.	Drain tap assy	Robinet de purge cpl.	0.018		
			23	61364-430	Hohlschraube	Hollow bolt	Boulon fileté creux	0.053		
			24	N 15705	Filtereinsatz	Filter insert	Elément filtrant	0.018		
			25	61975-430	Überwurfmutter	Coupling nut	Ecrou-raccord	0.010		
1	1	3	26	N 3556	O-Ring	O-ring	Joint torique	0.001	Ø 45 x 2	
			27	61361-430	Filtergehäuse	Filter housing	Corps de filtre	0.115		
					* Länge nach Bedarf	* Length on order	* Longueur selon commande			





Ersatzteilsätze  
Spare parts sets  
Kits de pièces dét.

Bildtafel TV/P/U10-5 Filtersystem P21 mit Fülleinrichtung  
Figure TV/P/U10-5 Filter system P21 with filling device  
Planche TV/P/U10-5 Système de filtrage P21 avec dispositif de remplissage

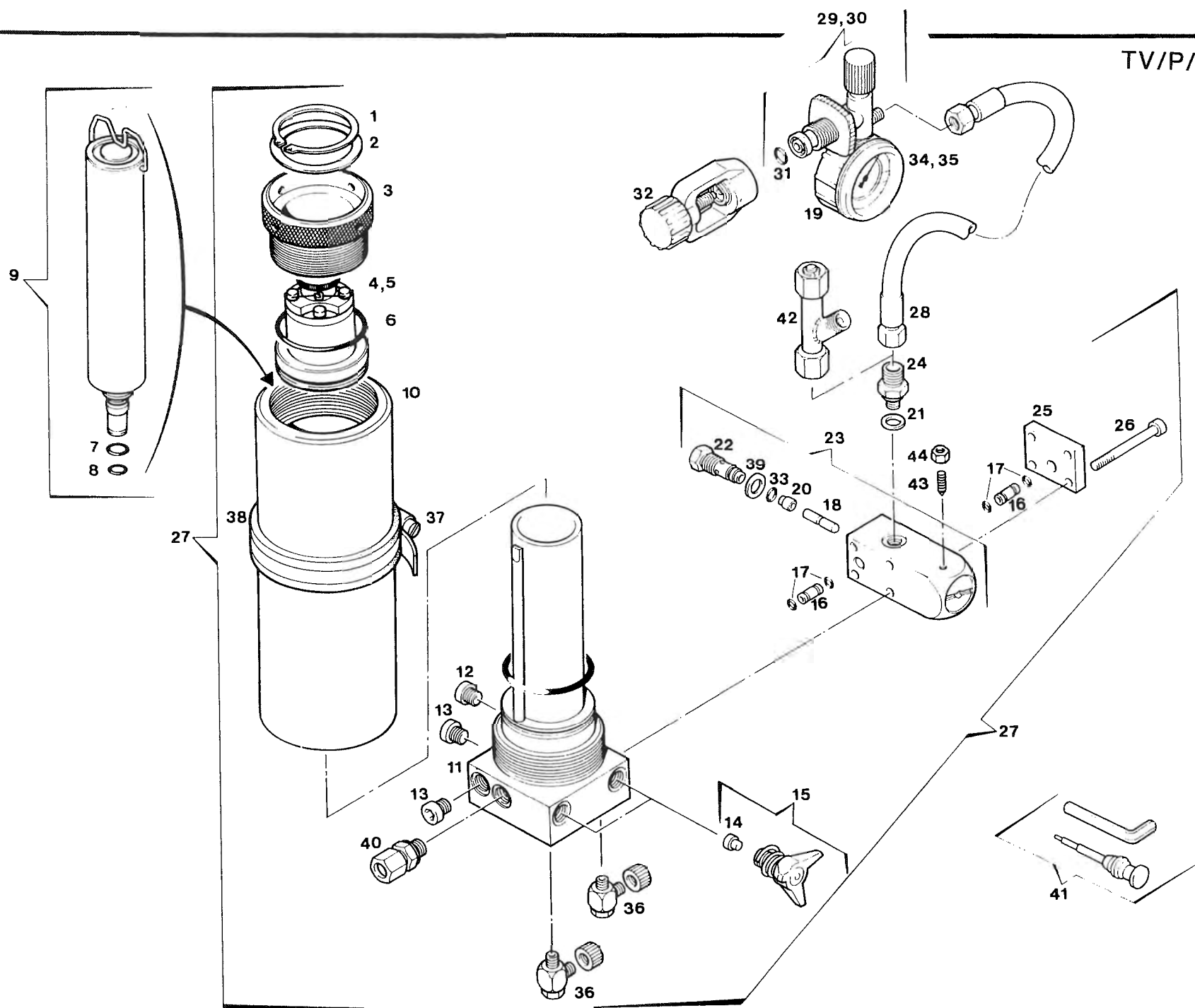
Klasse Class Classe			Pos.	Bestell-Nr Part No. No. de cde.	Benennung	Designation	Dénomination	Gewicht Weight Poids (kg)	Abmessungen Dimensions Dimensions
0	2	5							
	1	2	1	N 15598	Sicherungsring	Circlip	Circlip	0.005	Ø 55 x 2 DIN 471
	1	2	2	63438-410	Gleitring	Slide ring	Anneau de glissement	0.004	
			3	068920-410	Verschraubung*	Plug*	Bouchon fileté*	0.206	
		1	4	061114-340	Sicherheitsventil**	Safety valve**	Soupape de sécurité**	0.500	PN 200
		1	5	061114-340	Sicherheitsventil**	Safety valve**	Soupape de sécurité**	0.500	PN 300 (-H, -HU)
1	2	4	6	N 4586	O-Ring	O-ring	Joint torique	0.004	Ø 59.92 x 3.53
1	1	2	7	N 4566	O-Ring	O-ring	Joint torique	0.001	Ø 9.19 x 2.62
1	1	2	8	N 3824	O-Ring	O-ring	Joint torique	0.004	Ø 7.59 x 2.62
			9	057679-410	Triplexpatrone	Triplex cartridge	Cartouche triplex	0.185	
			10	068920-410	Filtergehäuse*	Filter housing*	Corps de filtre*	2.515	
			11	068920-410	Filterboden*	Filter bottom*	Fond de filtre*	1.568	
			12	N 16954	Verschlußschraube	Plug	Bouchon fileté	0.015	vsti R 1/8"-ed
			13	N 16394	Verschlußschraube	Plug	Bouchon fileté	0.020	vsti R 1/4"-ed
1	3	5	14	64498-635	Dichtung	Gasket	Joint	0.002	
		1	15	065500-635	Kondensatablaßhahn kpl.	Condensate drain tap assy.	Robinet de purge cpl.	0.090	
			16	57904-410	Verbindungsrohr	Connecting pipe	Tuyau de connexion	0.001	
4	4	8	17	N 16591	O-Ring	O-ring	Joint torique	0.005	Ø 5 x 1.5
			18	066112-341	Druckstift	Pressure pin	Cheville de pression	0.005	
			19	N 2876	Schutzkappe	Protection cap	Capot de protection	0.036	
	1	2	20	57735-341	Ventilkolben	Valve piston	Piston de soupape	0.002	
1	1	2	21	N 17071	Dichtring	Gasket	Joint	0.001	A 13 x 19 x 2
		1	22	57741-341	Druckhalteventilsitz	Pressure maintaining valve seat	Siège de soupape de maintien	0.025	
		1	23	058037-341	Druckhalteventil	Pressure maintaining valve	Soupape de maintien de press.	0.400	
			24	65363-635	UNIMAM-Verschraubung	Connector	Raccord		
			25	57937-341	Abschlußdeckel	Cover	Couvercle de recouvrement	0.048	
			26	N 781	Innensechskantschraube	Allen screw	Vis à six pans creux	0.015	M 6 x 60 DIN 912
			27	062211-410	Filtereinheit P21 (o. Patrone)	Filter unit P21 (w/o cartridge)	Syst. de filtrage P21 (s. cart.)		
			28	N 2817	Füllschlauch	Filling hose	Tuyau de remplissage		
		1	29	060483-635	Füllventil	Filling valve	Robinet de remplissage		PN 200
		1	30	060482-635	Füllventil	Filling valve	Robinet de remplissage		PN 300 (-H, -HU)
	1	4		060399-635	Reparatursatz f. 060482/3-635	Repair kit for 060482/3-635	Kit de répar. p. 060482/3-635	0.100	
1	1	2	31	N 638	O-Ring	O-ring	Joint torique	0.005	Ø 11 x 2.5
			32	08487-635	Internat. Füllanschlußbügel	Internat. connection	Raccord international		
			33	N 16554	O-Ring	O-ring	Joint torique	0.005	Ø 6 x 1.5
	1	1	34	N 1315	Manometer***	Pressure gauge***	Manomètre***	0.332	PN 200
	1	1	35	N 4101	Manometer***	Pressure gauge***	Manomètre***	0.332	PN 300

\* Pos. 3, 10, 11 nur zusammen  
lieferbar  
\*\* Druck b. Bestellung angeben  
\*\*\* Je nach Betriebsdruck

\* Pos. 3, 10, 11 available  
only as a set  
\*\* Indicate pressure on order  
\*\*\* Acc. to operating pressure

\* Les pos. 3, 10, 11 ne sont  
livrées qu'ensemble  
\*\* Indiquer pression à la cde.  
\*\*\* Selon pression de service



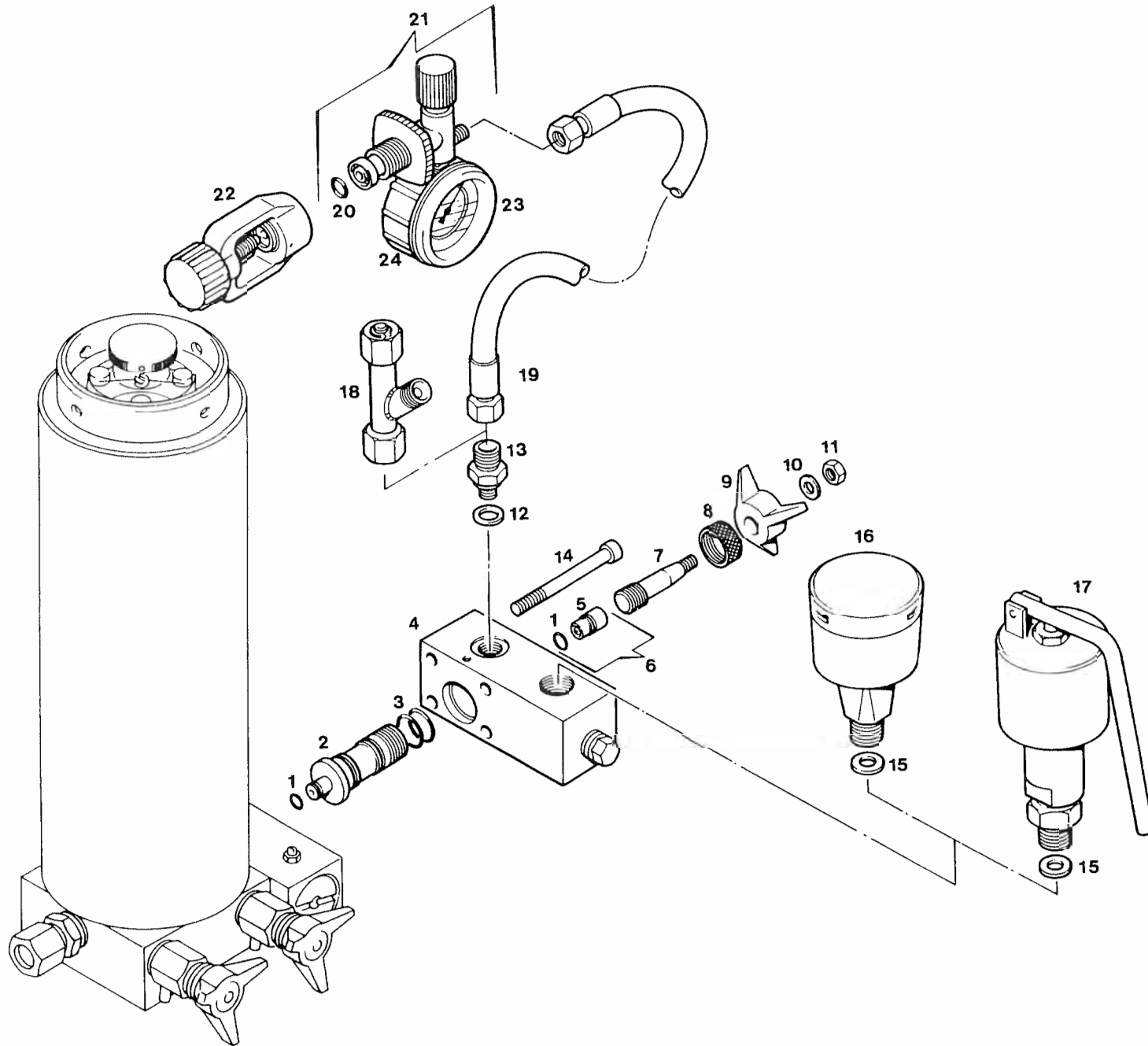




Ersatzteilsätze  
Spare parts sets  
Kits de pièces dét.

Bildtafel TV/P/U10-5 Filtersystem P21 mit Fülleinrichtung  
Figure TV/P/U10-5 Filter system P21 with filling device  
Planche TV/P/U10-5 Système de filtrage P21 avec dispositif de remplissage

Klasse Class Classe			Pos.	Bestell-Nr. Part No. No. de cde.	Benennung	Designation	Dénomination	Gewicht Weight Poids (kg)	Abmessungen Dimensions Dimensions	
0	2	5								
			36	N 16334	L-Schnellverschraubung	Male run T connector	Raccord en T renversé			
			37	N 15499	Schlauchklemme	Filter clip	Collier			90-110 mm
			38	N 15500	Gummiprofil	Rubber profile	Profilé en caoutchouc			15 x 260 lg.
			39	N 4602	USIT-Ring	Gasket	Joint	0.020		U14-18.7-1.5
			40	N 4687	Gerade Rohrverschraubung	Male connector	Raccord droit mâle	0.055		GE 8-PSR-ed
			41	067458-645	Werkzeugsatz f. Knebelschraube	Tool set for petcock handle	Jeu d'outils pour rob. de purge			
			42	014532-635	Verteiler	Distributor	Distributeur			
			43	N 4465	Gewindestift	Stud	Vis sans tête	0.001		M4 x 10    DIN 553
			44	N 3837	Sechskantmutter	Hex. nut	Ecrou hexagonal			NM 4        DIN 980

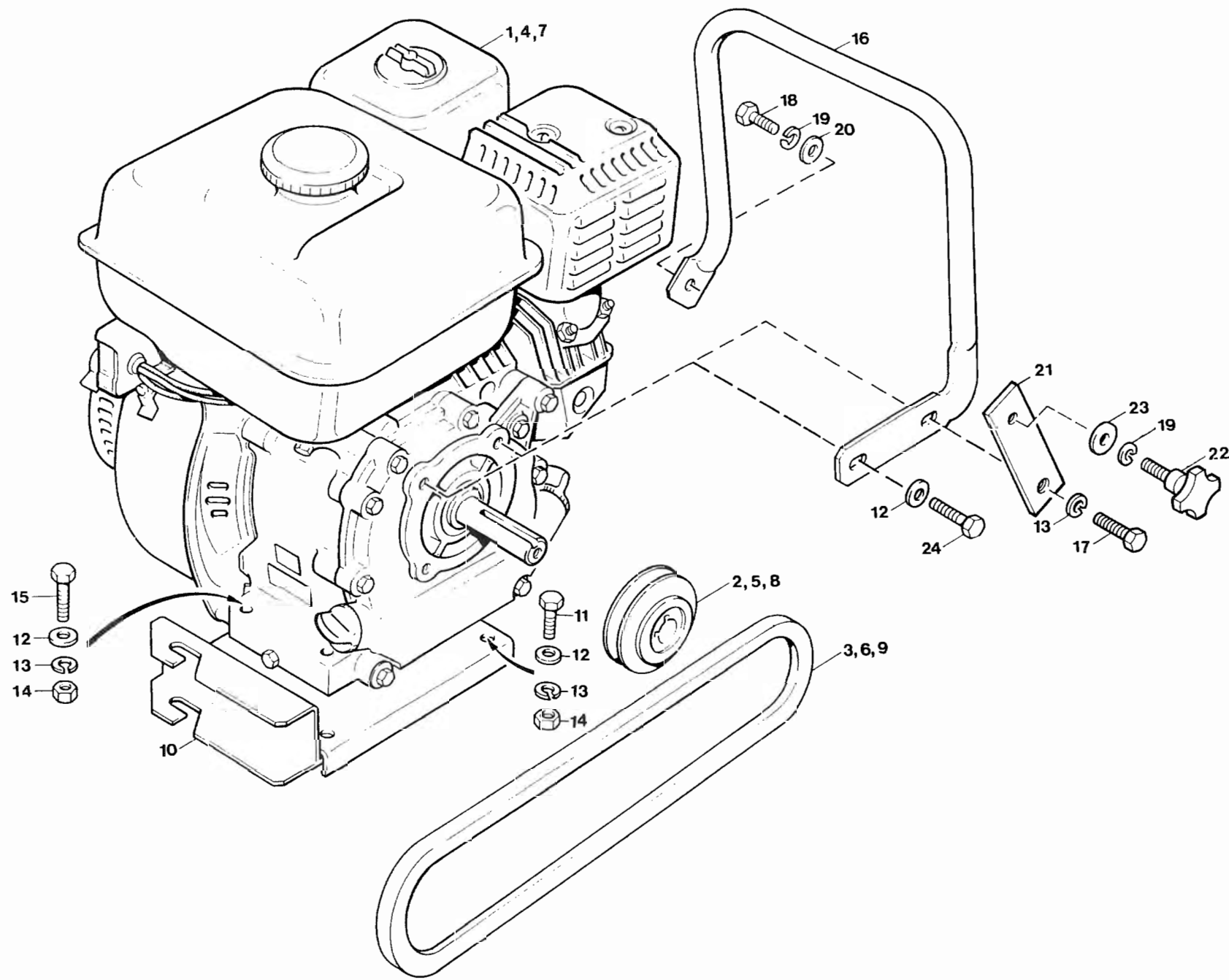




Ersatzteilsätze  
Spare parts sets  
Kits de pièces dét.

Bildtafel TV/P/U10-6 Umschaltvorrichtung PN 200 / PN 300  
Figure TV/P/U10-6 Change-over device 3200 / 4700 psi  
Planche TV/P/U10-6 Dispositif sélecteur PN 200 / PN 300

Klasse Class Classe			Pos.	Bestell-Nr. Part No. No. de cde.	Benennung	Designation	Dénomination	Gewicht Weight Poids (kg)	Abmessungen Dimensions Dimensions	
0	2	5								
1	1	2	1	N 16591	O-Ring	O-ring	Joint torique	0.005	Ø 5 x 1.5	
			2	58030-635	Spindelaufnahme	Spindle carrier	Porte broche	0.054		
2	2	4	3	N 3405	O-Ring	O-ring	Joint torique	0.005	Ø 12.42 x 1.78	
			4	57701-635	Umschaltleiste	Switch-over block	Bloc sélecteur	0.254		
			5	58158-635	Spindelkolben	Spindle piston	Piston de broche			
	1	2	6	058229-635	Spindelkolben kpl.	Spindle piston assy.	Piston de broche cpl.	0.005		
		1	7	58223-635	Spindel	Spindle	Broche			
			8	58032-635	Sicherungsmutter	Lock nut	Contre-écrou	0.010		
		1	9	58228-635	Knebelgriff	Tap	Manette	0.023		
			10	N 2949	Scheibe	Washer	Rondelle	0.005	Ø 5.3	DIN 125
			11	N 2488	Sechskantmutter, selbsts.	Hex. nut, self locking	Ecrou hex., indesserrable	0.002	NM 5	DIN 980
1	1	2	12	N 17071	Dichtring	Gasket	Joint	0.001	Ø 12 x 1.5	
			13	65363-635	UN[MAM]-Verschraubung	Connection	Raccord			
			14	N 3407	Innensechskantschraube	Allen screw	Vis à six pans creux	0.020	M 6 x 80	DIN 912
1	1	2	15	4479-090	Dichtung	Gasket	Joint	0.002		
			16	03063-340	Sicherheitsventil*	Safety valve*	Soupape de sécurité*	0.310	PN 200	
			17	013497-340	Sicherheitsventil*	Safety valve*	Soupape de sécurité*	0.800	PN 200 (TÜV)	
			18	014532-635	Verteiler	Distributor	Distributeur			
			19	N 2817	Füllschlauch	Filling hose	Tuyau de remplissage			
1	1	2	20	N 638	O-Ring	O-ring	Joint torique	0.005	Ø 11 x 2.5	
			21	060483-635	Füllventil	Filling valve	Robinet de remplissage		PN 200	
			22	08487-635	Internat. Füllanschlußbügel	Intern. connection	Raccord international			
	1	1	23	N 1315	Manometer	Pressure gauge	Manomètre	0.332	PN 200	
	1	1	24	N 2876	Schutzkappe	Protection cap	Capot de protection	0.036		
					* Wahlweise	* Optional	* Au choix			

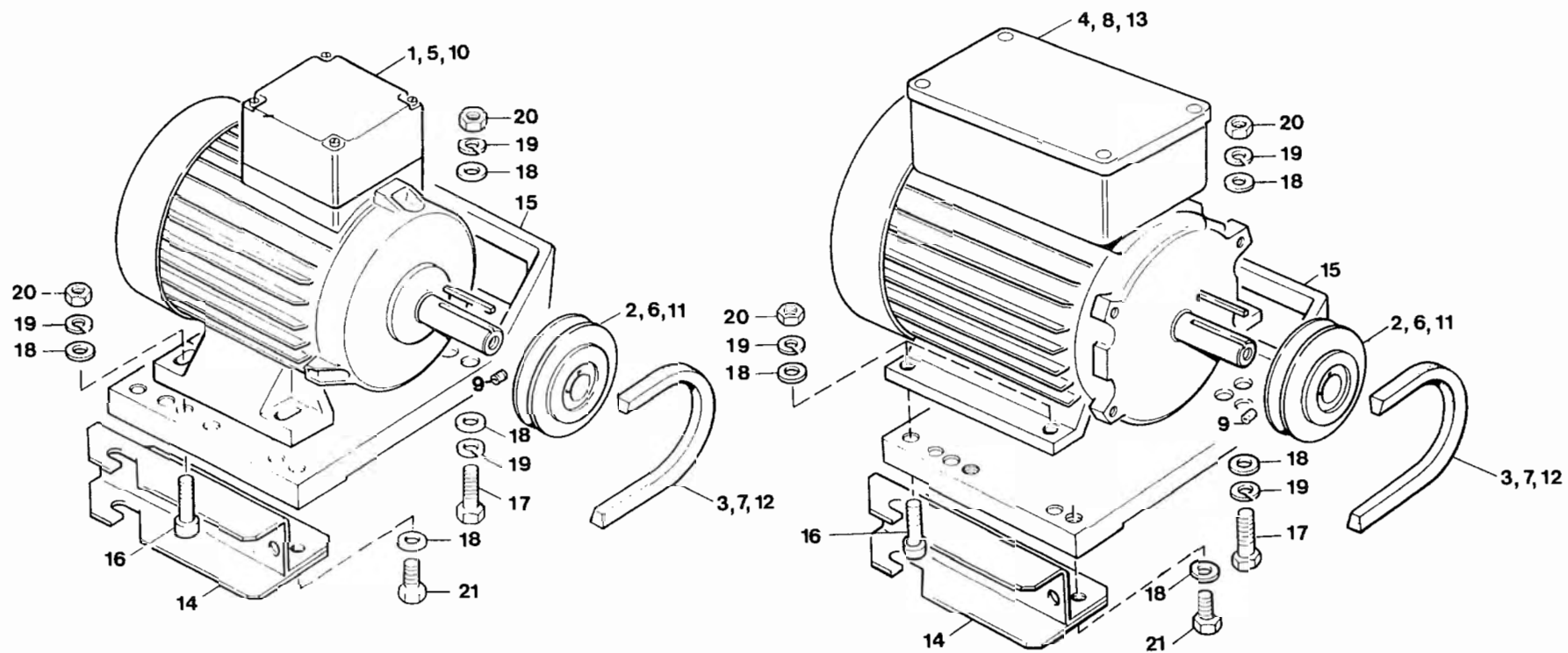




Ersatzteilsätze  
Spare parts sets  
Kits de pièces dét.

Bildtafel TV/P/U10-7 Benzin-Antriebsmotoren mit Zubehör  
Figure TV/P/U10-7 Gasoline drive engines with accessories  
Planche TV/P/U10-7 Moteurs d'entraînement à essence avec accessoires

Klasse Class Classe			Pos.	Bestell-Nr Part No. No. de cde.	Benennung	Designation	Dénomination	Gewicht Weight Poids (kg)	Abmessungen Dimensions Dimensions
0	2	5							
			1	N 16006	<b>V2B</b> Benzin-Motor	<b>V2B</b> Gasoline engine	<b>V2B</b> Moteur à essence	13.50	2.57 kW, Honda
			2	N 16966	Keilriemenscheibe	V-belt pulley	Poulie de courroie	0.350	Dw 63
	1	2	3	N 16652	Keilriemen	V-belt	Courroie trapézoïdale	0.065	FO-Z 9.5 x 900 Lw
			4	N 16006	<b>P2B</b> Benzin-Motor	<b>P2B</b> Gasoline engine	<b>P2B</b> Moteur à essence	13.50	2.57 kW, Honda
			5	N 15240	Keilriemenscheibe	V-belt pulley	Poulie de courroie	0.420	Dw 71
	1	2	6	N 16976	Keilriemen	V-belt	Courroie trapézoïdale	0.065	FO-Z 9.5 x 925 Lw
			7	N 16176	<b>U10B</b> Benzin-Motor	<b>U10B</b> Gasoline engine	<b>U10B</b> Moteur à essence	13.50	3.68 kW, Honda
			8	62114-130	Keilriemenscheibe	V-belt pulley	Poulie de courroie	0.980	Dw 90
	1	2	9	N 16653	Keilriemen	V-belt	Courroie trapézoïdale	0.065	FO-Z 9.5 x 950 Lw
			10	59528-655	<b>Alle Modelle</b> Motorwippe	<b>All models</b> Hinged motor plate	<b>Tous les modèles</b> Moto-interrupteur à bascule	1.400	
			11	N 64	Sechskantschraube	Hex. screw	Vis hexagonale	0.015	M 8 x 35 DIN 933
			12	N 58	Scheibe	Washer	Rondelle	0.002	Ø 8.4 DIN 125
			13	N 108	Federring	Lock washer	Rondelle élastique	0.002	A 8 DIN 127
			14	N 57	Sechskantmutter	Hex. nut	Ecrou hexagonal	0.005	M 8 DIN 934
			15	N 756	Sechskantschraube	Hex. screw	Vis hexagonale	0.022	M 8 x 40 DIN 933
			16	62946-670	Tragegriff	Handle	Poignée	0.565	
			17	N 17082	Sechskantschraube	Hex. screw	Vis hexagonale	0.011	5/16"-24 UNF x 1"
			18	N 101	Sechskantschraube	Hex. screw	Vis hexagonale	0.010	M 6x20 DIN 933
			19	N 100	Federring	Lock washer	Rondelle élastique	0.002	A 6 DIN 127
			20	N 4665	Scheibe	Washer	Rondelle	0.002	Ø 6.4 DIN 7349
			21	65294-670	Lasche	Fixation	Fixation		
			22	066237-670	Kreuzgriff	Handle	Croisillon		
			23	N 3313	Scheibe	Washer	Rondelle		
			24	N 15122	Sechskantschraube	Hex. screw	Vis hexagonale		5/16"-24 UNF x 5/8"





Ersatzteilsätze  
Spare parts sets  
Kits de pièces dét.

Bildtafel TV/P/U10-8 Elektro-Antriebsmotoren mit Zubehör  
Figure TV/P/U10-8 Electric drive engines with accessories  
Planche TV/P/U10-8 Moteurs d'entraînement électriques avec accessoires

Klasse Class Classe			Pos.	Bestell-Nr. Part No. No. de cde.	Benennung	Designation	Dénomination	Gewicht Weight Poids (kg)	Abmessungen Dimensions Dimensions	
0	2	5								
1	2	5	1	N 3387	<b>V3E, V3W</b> Drehstrommotor	<b>V3E, V3W</b> Three phase motor	<b>V3E, V3W</b> Moteur triphasé	13.50	1.5 kW, 220 V, 50 Hz	
			2	N 4886	Keilriemenscheibe	V-belt pulley	Poulie de courroie	0.350	Dw 67	
			3	N 16652	Keilriemen	V-belt	Courroie trapézoïdale	0.065	FO-Z 9.5 x 900 Lw	
			4	N 4988	Wechselstrommotor	Single phase motor	Moteur à courant alternatif	19.00	1.5 kW, 220 V, 50 Hz	
1	2	5	5	N 3388	<b>P3E, P3W</b> Drehstrommotor	<b>P3E, P3W</b> Three phase motor	<b>P3E, P3W</b> Moteur triphasé	13.50	2.2 kW, 380 V, 50 Hz	
			6	56080-130	Keilriemenscheibe	V-belt pulley	Poulie de courroie	0.530	Dw 80	
			7	N 16976	Keilriemen	V-belt	Courroie trapézoïdale	0.065	FO-Z 9.5 x 925 Lw	
			8	N 15750	Wechselstrommotor	Single phase motor	Moteur à courant alternatif	19.00	2.2 kW, 220 V, 50 Hz	
			9	N 9986	Gewindestift	Stud	Goujon fileté	0.008	M 8 x 10 DIN 914	
1	2	5	10	N 3388	<b>U10E, U10W</b> Drehstrommotor	<b>U10E, U10W</b> Three phase motor	<b>U10E, U10W</b> Moteur triphasé	13.50	2.2 kW, 380 V, 50 Hz	
			11	N 15001	Keilriemenscheibe	V-belt pulley	Poulie de courroie	1.075	Dw 100	
			12	N 16653	Keilriemen	V-belt	Courroie trapézoïdale	0.065	FO-Z 9.5 x 950 Lw	
			13	N 15750	Wechselstrommotor	Single phase motor	Moteur à courant alternatif	19.00	2.2 kW, 220 V, 50 Hz	
14	15	16	14	59392-655	<b>Alle Modelle</b> Motorwippe	<b>All models</b> Hinged motor plate	<b>Tous les modèles</b> Moto-interrupteur à bascule	0.620		
			15	61718-670	Tragegriff	Handle	Poignée	0.735		
			16	N 109	Innensechskantschraube	Allen screw	Vis à six pans creux	0.015	M 8 x 30	DIN 912
			17	N 88	Sechskantschraube	Hex. screw	Vis hexagonale	0.011	M 8 x 25	DIN 933
			18	N 58	Scheibe	Washer	Rondelle	0.002	O 8.4	DIN 125
			19	N 108	Federring	Lock washer	Rondelle élastique	0.002	A 8	DIN 127
			20	N 57	Sechskantmutter	Hex. nut	Ecrou hexagonal	0.005	M 8	DIN 934
			21	N 64	Sechskantschraube	Hex. screw	Vis hexagonale	0.015	M 8 x 35	DIN 933