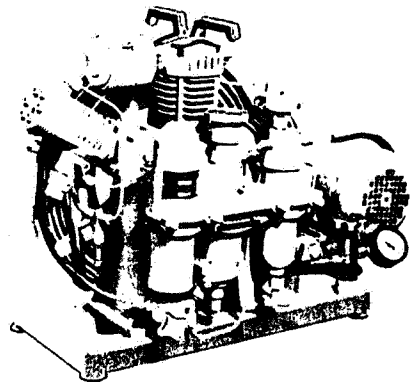


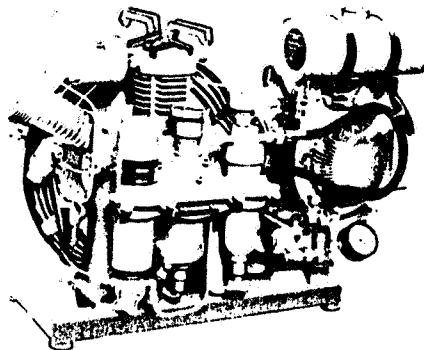
B 130

Ersatzteil-Bildtafeln
Spares figures
Planches de pièces détachées
Tavole con raffigurazione delle singole parti
Grabados para los repuestos
Tábuas das peças sobressalentes
Reservdelsfigurer

B 1 UTILUS U 3 E,

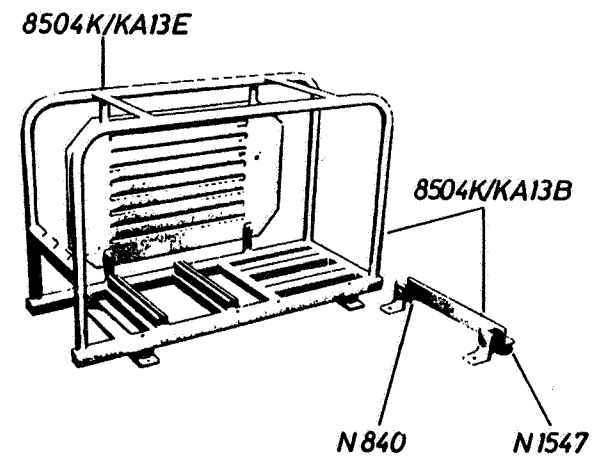


UTILUS U 2 B



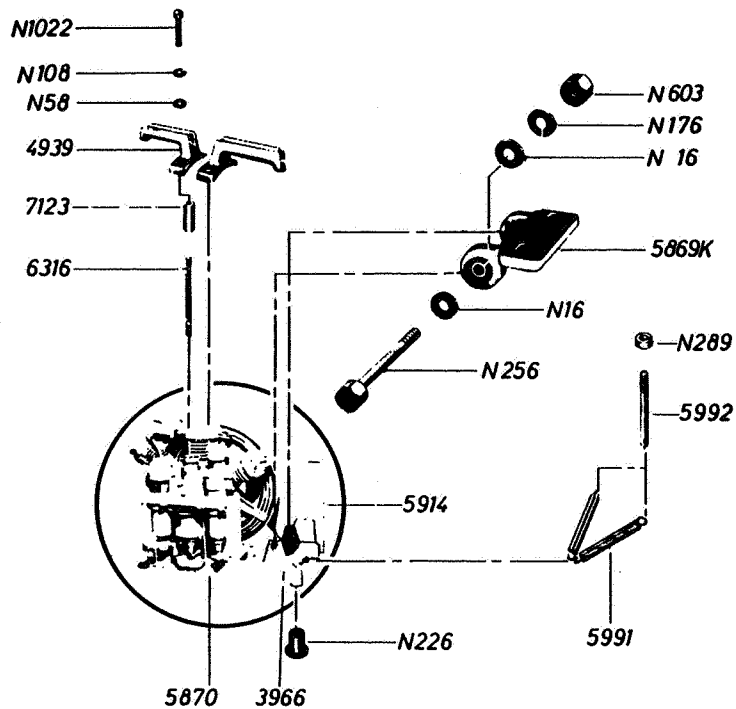
B 2

Rahmen mit Riemenschutz
Frame with belt guard
Cadre avec protection de la courroie
Carcassa con proteggiinghia
Bastidor con protección de correa
Quadro com guarda - correia
Ram med remskydd



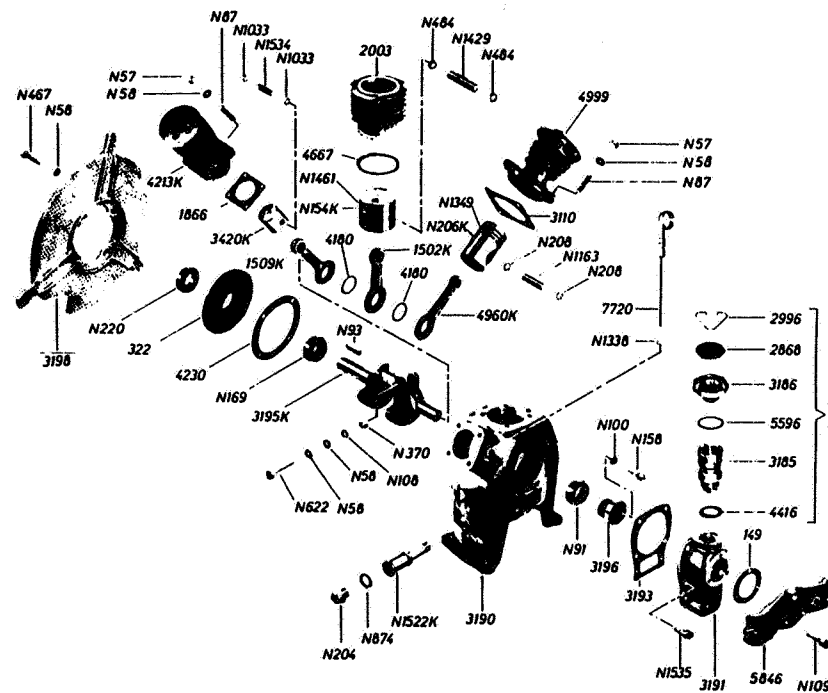
B3

Grundplatte und Zubehör für UTILUS U3E und U2B
 Base plate and accessories for UTILUS U3E and U2B
 Plaque d'assise et accessoires pour UTILUS U3E et U2B
 Piastra di fondazione ed accessori per UTILUS U3E e U2B
 Placa de asiento y accesorios para UTILUS U3E y U2B
 Placa de assento e acessórios para UTILUS U3E e U2B
 Bottenplåt med tillbehör för UTILUS U3E och U2B



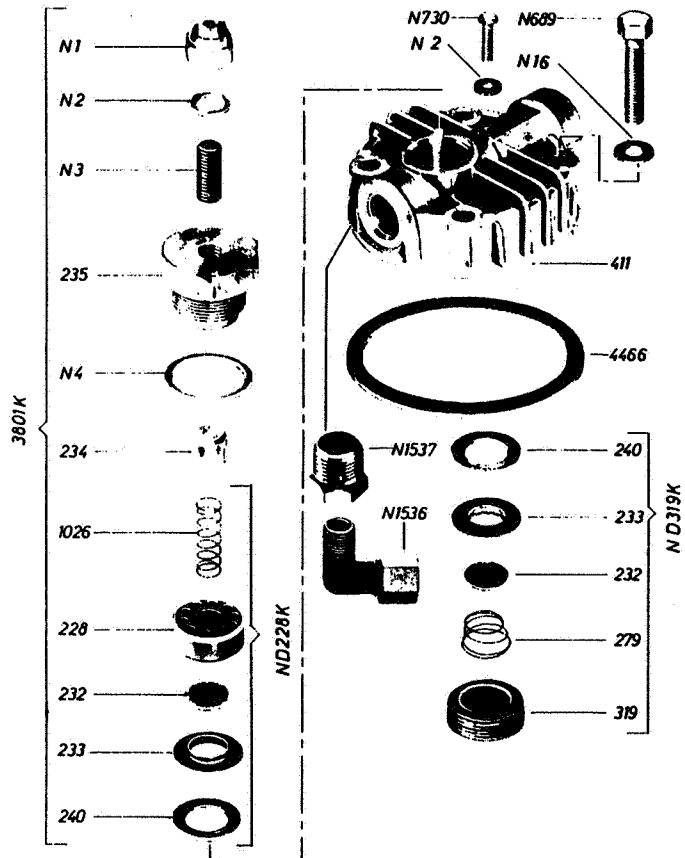
B4

Kurbelgehäuse mit Triebwerk und Zylindern
 Crankcase with motion parts and cylinders
 Carter avec embiellage et cylindres
 Incastellatura con organi di trasmissione e cilindri
 Cártier con piezas del mecanismo motriz e cilindros
 Carter com peças do mecanismo motriz e cilindros
 Vevhus med vevaxel, vevstake, kolv och cylindrar



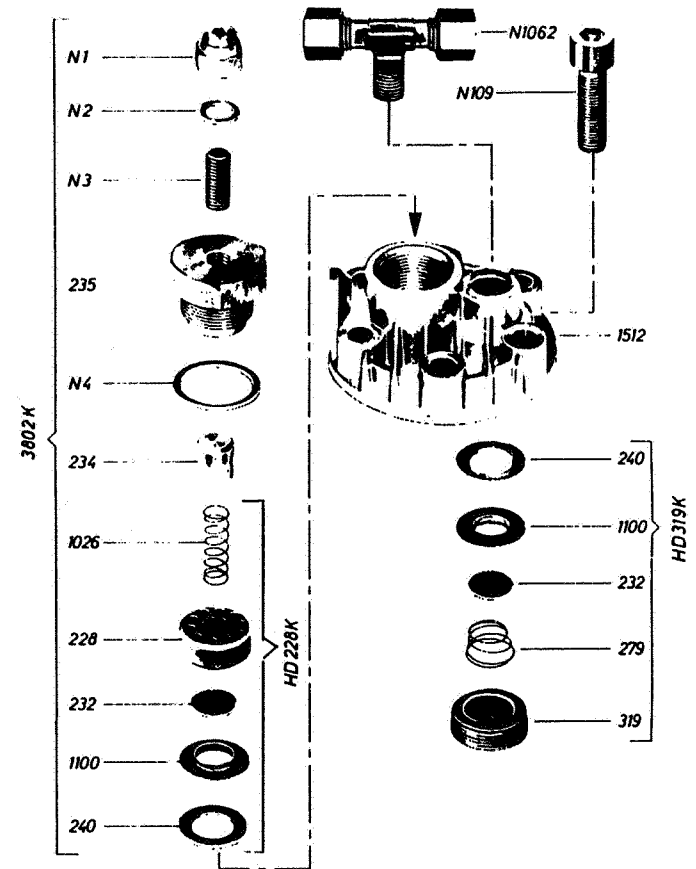
B5

Ventilkopf 1. Stufe mit Saug- und Druckventil
 Valve head 1st stage with intake and delivery valve
 Tête cylindre 1er étage avec soupape d'aspiration et de refoulement
 Testa di valvola 1° stadio con valvola d'aspirazione e di pressione
 Cabeza de válvula 1a etapa con válvula de aspiración y de presión
 Cylindertopp 1: a steget med insugs- och trycksventil



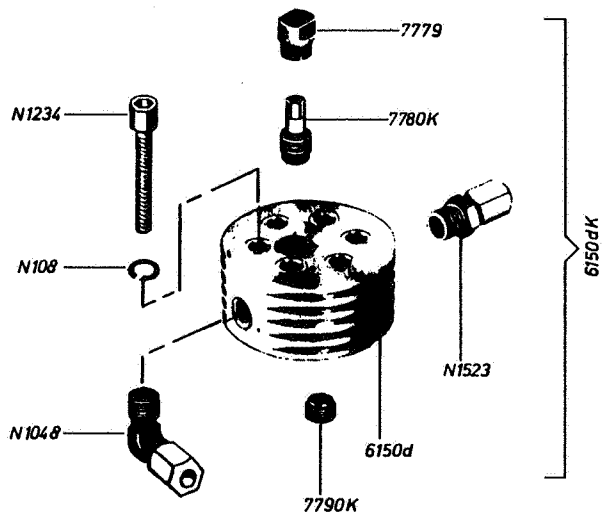
B6

Ventilkopf 2. Stufe mit Saug- und Druckventil
 Valve head 2nd stage with intake and delivery valve
 Tête cylindre 2e étage avec soupape d'aspiration et de refoulement
 Testa di valvola 2° stadio con valvola d'aspirazione e di pressione
 Cabeza de válvula 2a etapa con válvula de aspiración y de presión
 Cylindertopp 2: a steget med insugs- och trycksventil



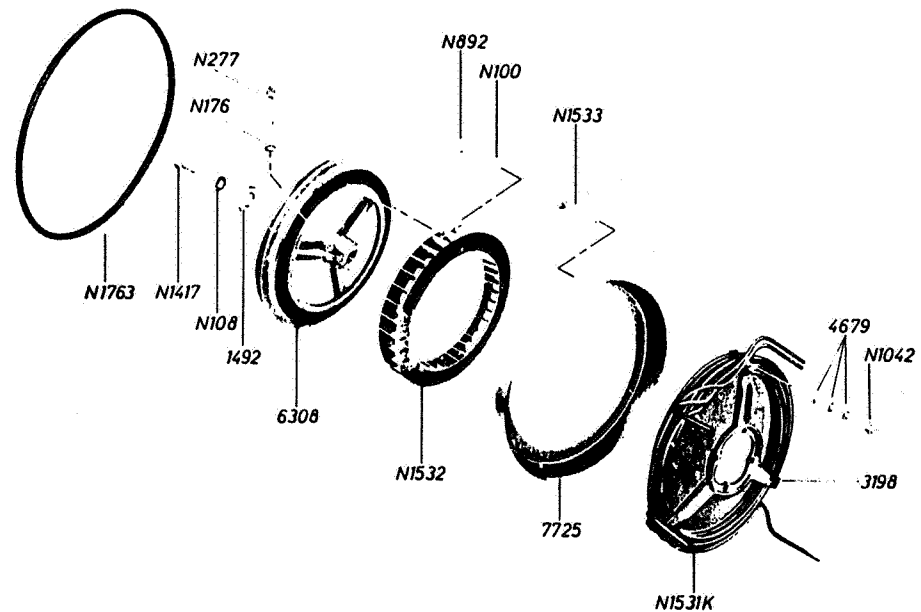
B 7

Ventilkopf 3. Stufe mit Saug- und Druckventil
Valve head 3rd stage with intake and delivery valve
Tête cylindre 3^e étage avec soupape d'aspiration et de refoulement
Testa di valvola 3^o stadio con valvola d'aspirazione e di pressione
Cabeza de válvula 3a etapa con válvula de aspiración y de presión
Cabeça de válvula 3a etapa com válvula de aspiração e de pressão
Cylindertopp 3: a steget med insugs- och trycksventil



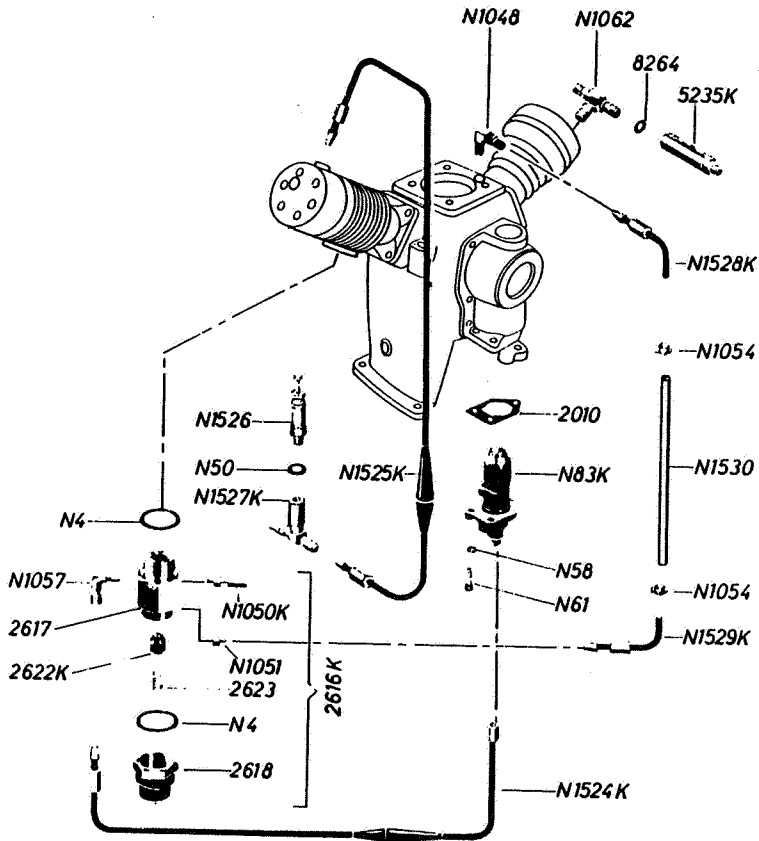
B 8

Zwischen- und Nachkühlung mit Schwungrad
Inter- and aftercooling with flywheel
Refroidissement intermédiaire et supplémentaire avec volant
Raffreddamento intermedio e supplementario con volante
Refrigeración intermedia y suplementaria con volante
Refrigeração intermediária e suplementária com volante
Mellan- och backkylpaket med svånghjul



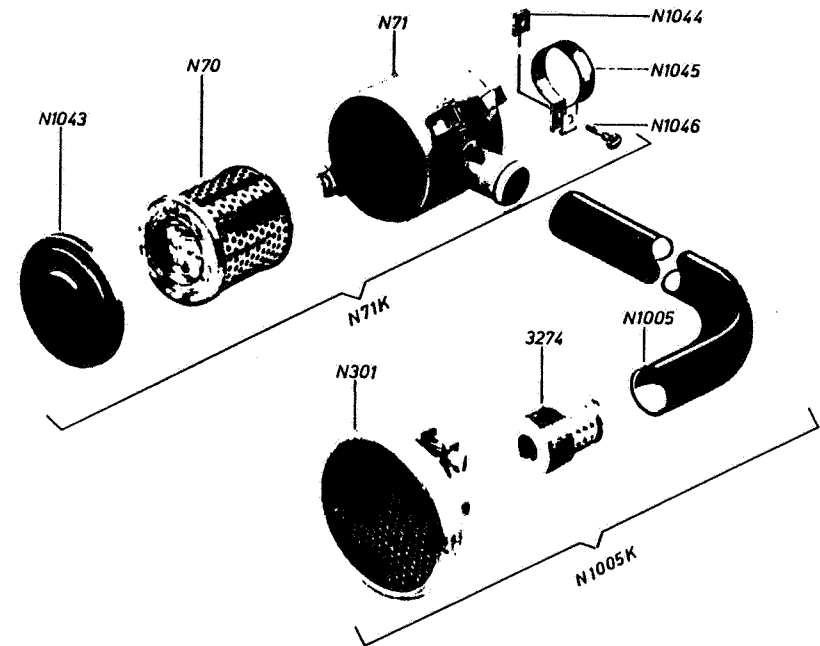
B9

Druckblschrnerung mit Sicherheitsventilen 1. und 2. Stufe
Force feed lubrication with safety valves 1st and 2nd stage
Graissage d'huile sous pression avec soupapes de sùretè. 1er et 2me ètage
Lubrificazione d'olio a pressione con valvole di sicurezza, 1° e 2° stadio
Engrase de aceite bajo presión con válvulas de seguridad, 1a y 2a etapa
Lubrificação de óleo sob pressão com válvulas de segurança, 1a e 2a etapa
Trycksmrbrjningsystem med sùkerhetsventiler 1: a och 2: a steg



B10

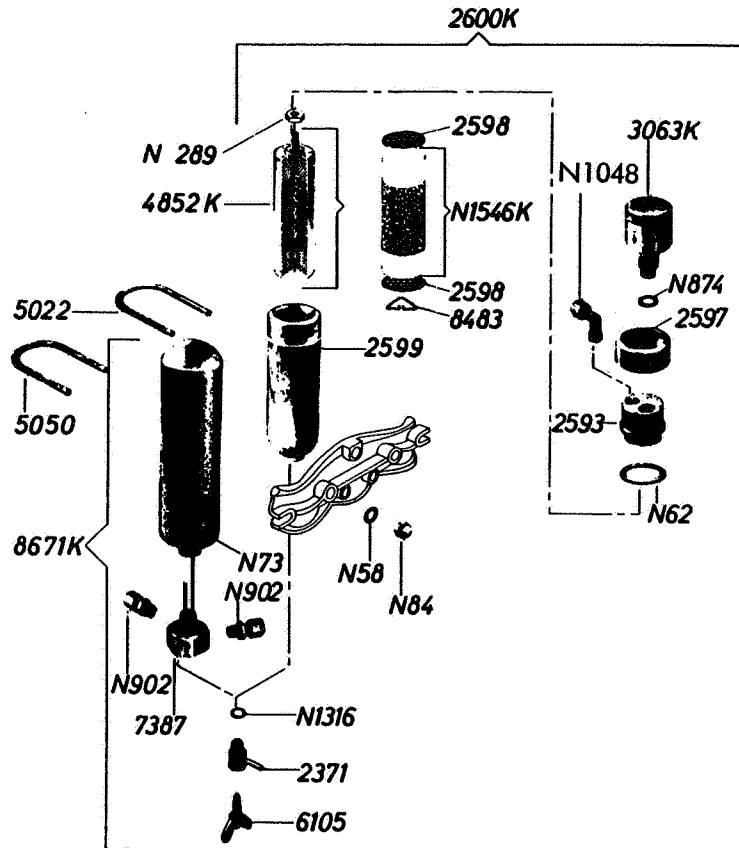
Ansaugfilter mit Ansaugschlauch
Intake filter with intake hose
Filtre d'aspiration avec tuyau d'aspiration
Filtro d'aspirazione con tubo d'aspirazione
Filtro de aspiración con manguera de aspiración
Filtro de aspiração com tubo de aspiração
Insugsfilter med insugs slang



B 11

Filtersatz
 Filter set
 Jeu de filtres
 Batteria di filtri
 Juego de filtros
 Jogo de filtros
 Filtergamityr

F 1 - KA 13E, KA 13B
 UF 1 - UTILUS U3E, U2B
 F 2 - KA 13E, KA 13B, UTILUS U3E, U2B



B 12

Accessories for filter set figure B 11
 Accessoires pour jeu de filtres planche B 11
 Accessori per gioco di filtri tavola B 11
 Accesorios para juego de filtros grabado B 11
 Accesorios para jogo de filtros tábuas B 11
 Tillbehör för filterpaket figur B 11

