

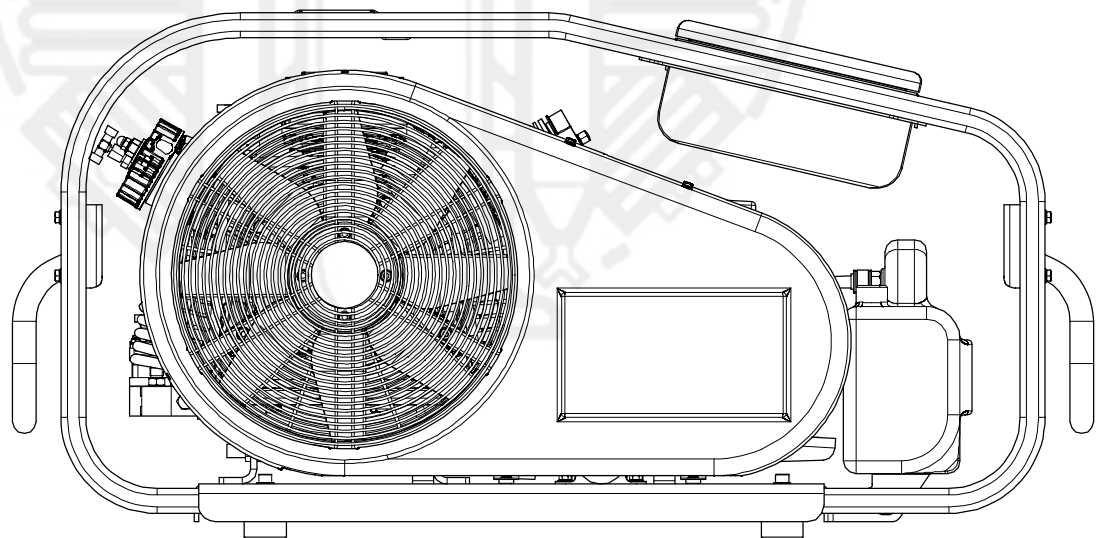
**Ersatzteilliste**  
**Spare parts catalogue**  
**Catalogue des pièces**

---

# **TCM PII-3/2**

**Atemluft-Kompressoranlagen**  
**Breathing air compressor units**  
**Groupes compresseurs à air respirable**

**Capitano 140**  
**Mariner 200**  
**Mariner 250**





**TEILELISTE  
TCMP11-3/2**

ist gültig ab **Februar 2007**  
für Kompressorotyp

**CAPITANO 140  
MARINER 200  
MARINER 250**

**PARTS LIST  
TCMP11-3/2**

is valid as of **February 2007**  
for compressor model

**CAPITANO 140  
MARINER 200  
MARINER 250**

**CATALOGUE DES PIECES  
TCMP11-3/2**

est valable à partir de **Février 2007**  
pour les compresseurs de type

**CAPITANO 140  
MARINER 200  
MARINER 250**



<i>Baugruppe</i>	<i>Assembly</i>	<i>Assemblage</i>	Capitano140	Mariner200	Mariner250
			<i>Bild / Fig.</i>	<i>Bild / Fig.</i>	<i>Bild / Fig.</i>
Block	Block	Bloc	IK100	IK120	
Kurbelgehäuse	Crankcase	Carter	TCMP11-1		
Zylinder und Kolben	Cylinders and pistons	Cylindres et pistons	TCMP11-2	TCMP11-3	
Ventilköpfe	Valve heads	Culasses	TCMP11-4	TCMP11-5	
Schwungrad	Flywheel	Volant	TCMP11-6		
Zwischenfilter	Intermediate filter	Filtre intermédiaire	TCMP11-7		
Kühlung	Cooling system	Refroidissement	TCMP11-8	TCMP11-9	
Druckölschmierung	Lubrication	Lubrification	TCMP11-10		
Ansaugfilter	Intake filter	Filtre d'aspiration	TCMP11-11		
Zwischenfilter, 1. Stufe*	Intermediate filter, 1 st stage*	Filtre intermédiaire 1. étag*	TCMP11-12		
Filtersystem:	Filter system:	Système de filtration:			
P21	P21	P21	TCMP11-13		
P31	P31	P31	TCMP11-14		
P41*	P41*	P41*		TCMP11-15	
Umschalteinrichtung (P31, P41)*	Switch-over device (P31, P41)*	Sélecteur (P31, P41)*	TCMP11-16		
Umschalteinrichtung 4fach*	Switch-over device 4x*	Sélecteur 4x*	TCMP11-17		
Fülleinrichtungen	Filling accessories	Accessoires de gonflage	TCMP11-18		
Motoren und zubehör	Engines and accessories	Moteurs et accessoires	TCMP11-19	TCMP11-20	TCMP11-21
Motorschutzschalter	Motor protection switch	Interrupteur-disjoncteur	TCMP11-22		
Riemenschutz	V-belt cover	Carter de courroie	TCMP11-23		
Tragrahmen	Light frame	Cadre léger	TCMP11-24		
Grundrahmen (Elektro-Anlagen)	Base frame (electric units)	Châssis (groupes électriq.)	TCMP11-25		
Grundrahmen (Benzin- und Diesel-anlagen)	Base frame (petrol and diesel units)	Châssis (gr. thermiques)	TCMP11-26		
Sturzrahmen	Protection frame	Cadre anti-choc	TCMP11-27		
Fahrsatz	Undercarriage	Chariot	TCMP11-28		
Steuerung 380-440VAC*	Electric control 380-440VAC*	Commande électrique 380-440VAC*	TCMP11-29	TCMP11-30	TCMP11-31
Steuerung 220-240VAC*	Electric control 220-240VAC*	Commande électrique 220-240VAC*			TCMP11-32
Überwachungsarmaturen*	Monitoring devices*	Instruments de surveillance*	TCMP11-33		
Start-Stop-Einrichtung*	Automatic stop device*	Automatisme d'arrêt*	TCMP11-34		
Kondensatablaß-Automatik, 2fach*	Automatic condensate drain, dual*	Purge auto. des condensats, double*	TCMP11-35		
Kondensatablaß-Automatik, 3fach*	Automatic condensate drain, triple*	Purge auto. des condensats, triple*	TCMP11-36		
Kondensatablaßventil*	Condensate drain valve*	Vanne de purge*	TCMP11-37		
Kondensatablaß-Hahn*	Condensate drain tap*	Robinet des condensats*	TCMP11-38		
Ansaugteleskop*	Intake telescop*	Télescope d'aspiration*	TCMP11-39		
Vorfilter*	Pre-filter*	Pré-filtre*	TCMP11-40		
B-Timer*	B-Timer*	B-Timer*	TCMP11-41		
Werkzeuge	Tools	Outils	TCMP11-42		

Änder.-Nr. Change no. No. de modification	Datum Date Date	Änderung	Change	Modification
0	01.08.2005	Grundausgabe, Block Fst.7	Basic edition, block vers. 7	Première édition, bloc vers. 7
1	10.06.2006	Ä.-M. 8135 und 8323	Modification no. 8135 and 8323	Modification no. 8135 et 8323
2	01.02.2007	Neuer Taktgeber	New timer	Nouvelle minuterie

\*

Zusustattung

Optional

Option

**Wichtige Hinweise für Teilebestellung:**

Bestell-Nr., die mit der Ziffer 0 beginnen, bezeichnen Baugruppen, die komplett geliefert werden. Teile ohne Bestell-Nr. sind nur zur Information für die Montage aufgeführt. Sie sind nicht als Ersatzteil erhältlich. Bei Ersatzteilbestellungen erwarten Sie unsere richtige Lieferung; deshalb benötigen wir von Ihnen folgende Angaben (siehe unten gezeigtes Typenschild):

1. Modellbezeichnung, Fabrik-Nr. sowie Fertigungsstand von Anlage/Block
2. Stückzahlen
3. Benennung und Best.-Nr. des gewünschten Teils

Bestell-Beispiel:

Für Kompressoanlage ...  
Fabrik-Nr. 524-0528/1/2 drei Dichtungen  
8263-090

**Important notes for spare parts orders:**

Part nos. beginning with digit 0 indicate parts available as complete assemblies. Parts without part no. are indicated for assembly reference, only. These parts are not available as single parts. When placing an order for spare parts, please give the following items so as to ensure our correct delivery (see identification plate shown below):

1. Model, serial no. as well as design standard of unit/block
2. Quantity required
3. Name and part no.

Example for order:

For compressor unit ...  
serial no. 524-0528/1/2, three gaskets  
8263-090

**Avis important pour la commande de pièces:**

Les nos. de commande commençant par le chiffre 0 indiquent les pièces livrées au complet. Les pièces sans no. de commande sont indiquées uniquement pour information de montage. Elles ne sont pas livrées individuellement. Pour que la livraison de pièces de rechange corresponde à la commande, veuillez bien nous fournir les données suivantes (voir plaque d'identité ci-dessous):

1. Modèle, no. de série et standard de construction de bloc compresseur/groupe
2. Quantité désirée
3. Dénomination et no. de commande de la pièce désirée

Exemple de commande:

Pour groupe compresseur ...  
no. de série 524-0528/1/2, trois joints no. cde. 8263-090



**Wartungssätze**

- a = Wartungssatz 500 h bzw. bei Bedarf
- b = Wartungssatz 1000 h, mind. jährlich
- c = Wartungssatz 2000 h, mind. alle 2 Jahre



**Maintenance kits:**

- a = Maintenance kit 500 h or as required
- b = Maintenance kit 1000 h, at least annually
- c = Maintenance kit 2000 h, at least biennially



**Kits de maintenance :**

- a = Kit d'entretien 500 h ou au besoin
- b = Kit d'entretien 1000 h, au moins un fois par an
- c = Kit d'entretien 2000 h, au moins tous les 2 ans

In den Spalten sind die im entsprechenden Satz enthaltenen Teile angekreuzt. Bitte beachten, daß die höheren Sätze die untergeordneten nicht beinhalten, d.h. für eine 2000-Stunden-Wartung wird 1x Satz a, 1x Satz b und 1x Satz c benötigt.

The columns contain the parts that are included in the respective parts set. Please note that the higher graded kits do not include the lower ones, i.e. for a 2000 hours maintenance, one kit a, one kit b plus one kit c are required.

Les pièces contenues dans les kits correspondants sont marquées d'une croix dans les colonnes. Veuillez observer que les kits supérieurs ne contiennent pas les kits subordonnés, c'est-à-dire pour un entretien de 2000 heures il faut avoir 1x kit a, 1x kit b et 1x kit c.

Anmerkungen zur Identifikation:  
Remarks for identification:  
Remarques pour l'identification:

Modell/Model/Modèle		Fabrik-Nr./Serial no./Numéro de série	
<input type="checkbox"/>		<input type="checkbox"/>	
Volumenstrom m <sup>3</sup> /min	<input type="checkbox"/>	Jahr / Year	<input type="checkbox"/>
Free air delivery Scfm	<input type="checkbox"/>	n/min. / r.p.m.	<input type="checkbox"/>
Betriebsüberdruck bar	<input type="checkbox"/>	kW	<input type="checkbox"/>
Max. working press. psig	<input type="checkbox"/>	KB 73708	
		Fertigungsstand / Modification no. / No. de modification	
		Anlage/Unit/Groupe	
		Kompressorblock / Compressor block / Bloc compresseur	



**ACHTUNG**

Nur Schrauben und Stiftschrauben der Qualität 8.8 verwenden!



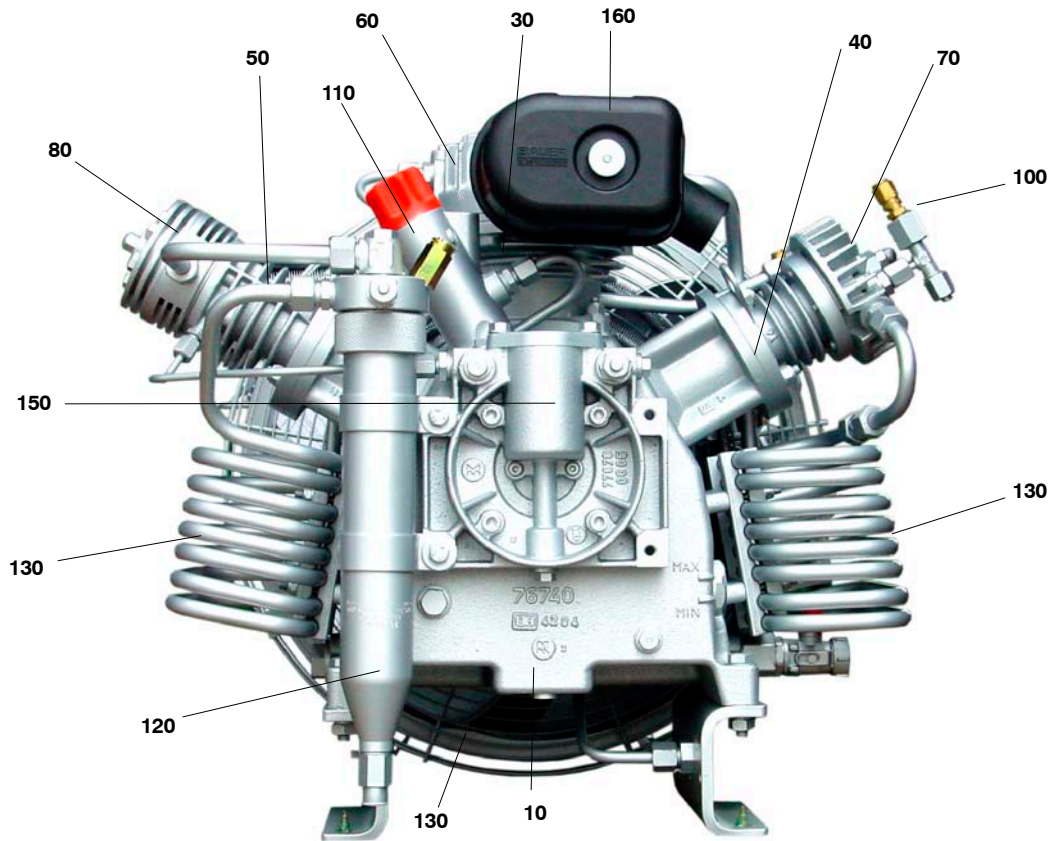
**ATTENTION**

Use only screws and studs in quality 8.8! This quality is equivalent to SAE J 429 d grade 5.



**ATTENTION**

N'utiliser que des vis et des goujons filetés de la qualité 8.8!

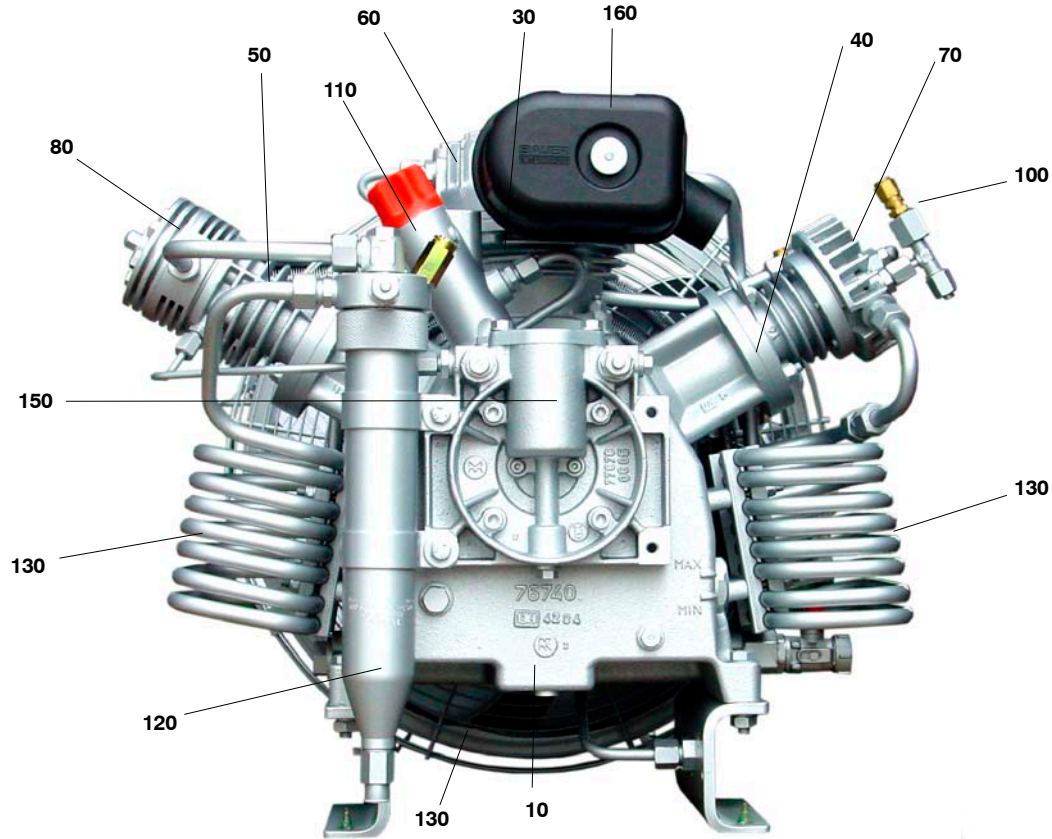


Wartungssätze  
 Maintenance sets  
 Kits d'entretien

**Baugruppe IK100-V001**  
**IK100-Kompressorblock**  
**Assembly IK100-V001**  
~~IK100 compressor block~~  
**Assemblage IK100-V001**  
**IK100 bloc compresseur**

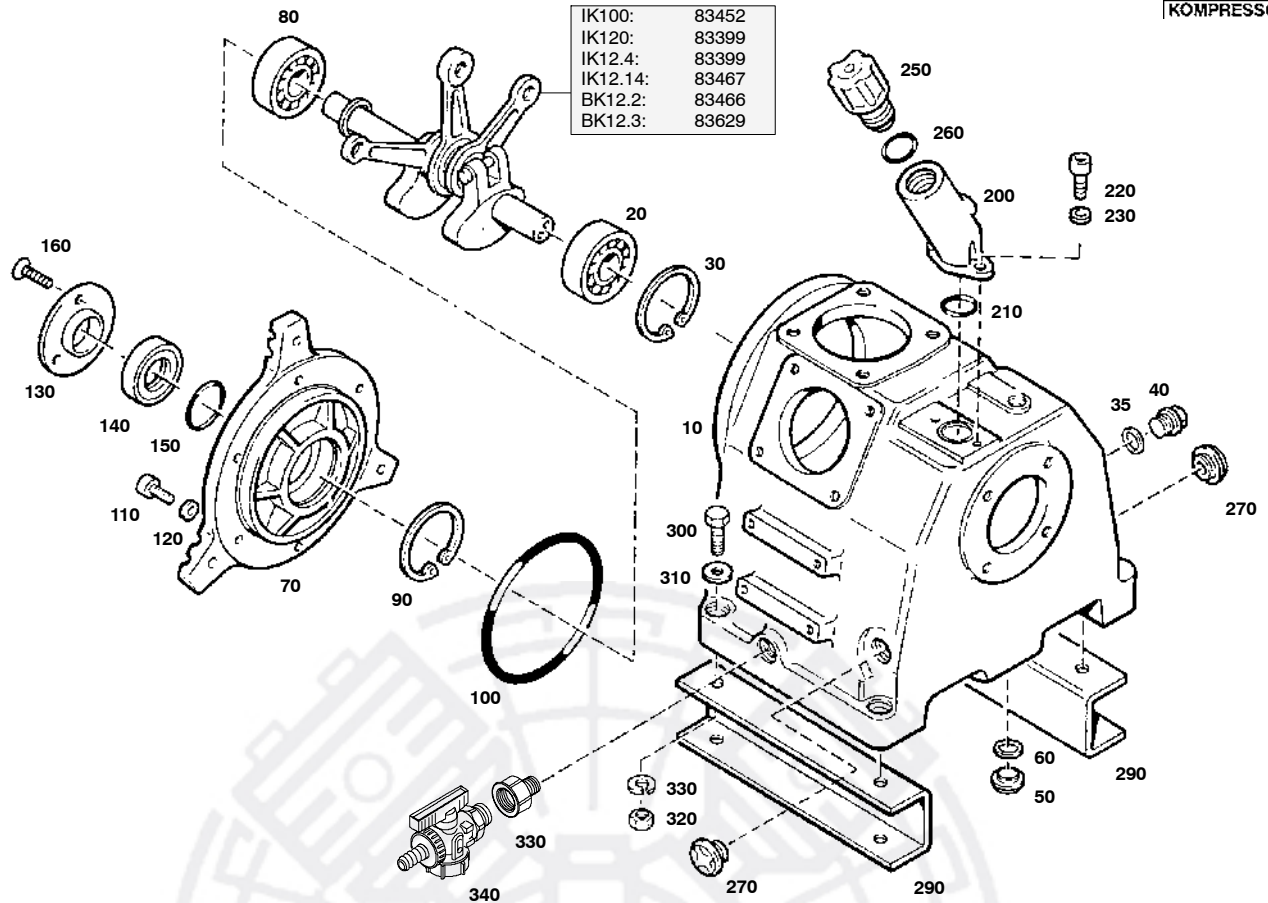
# IK100

Klasse/ Class/ Classe			Pos.	Bestell-Nr. Part No. No. de cde.	Anz. Qty. Qté.	Benennung	Designation	Dénomination
a	b	c						
			10	076743	1	Kurbelgehäuse	crankcase	carter
			20	83452	1	Triebwerk	driving gear	embiellage
			30	066665	1	Zylinder	cylinder	cylindre
			40	062899	1	Zylinder	cylinder	cylindre
			50	83400	1	Zylinder	cylinder 3. stage	cylindre 3. étage
			60	81632	1	Ventilkopf	valve head 1st stage	culasse 1er étage
			70	069955	1	Ventilkopf	valve head	culasse
			80	82096	1	Ventilkopf	valve head	culasse
			90	82552	1	Schwungrad	flywheel	roue volant
			100	81802	1	Sicherheitsventil 9 bar	safety valve 9 bar	soupape de sûreté 9 bar
			110	072935	1	Sicherheitsventil 60 bar	safety valve 60 bar	soupape de sûreté 60 bar
			120	81799	1	Zwischenfilter	inter filter	filtre intermédiaire
			130	83453	1	Kühlung	cooling system	refroidissement
			140	81574	1	Zubehör	accessories	accessoires
			150	83417	1	Druckölschmierung	lubricating system	lubrification
			160	79577	1	Ansaugfilter	intake filter	filtre d'aspiration


 Wartungssätze  
 Maintenance sets  
 Kits d'entretien

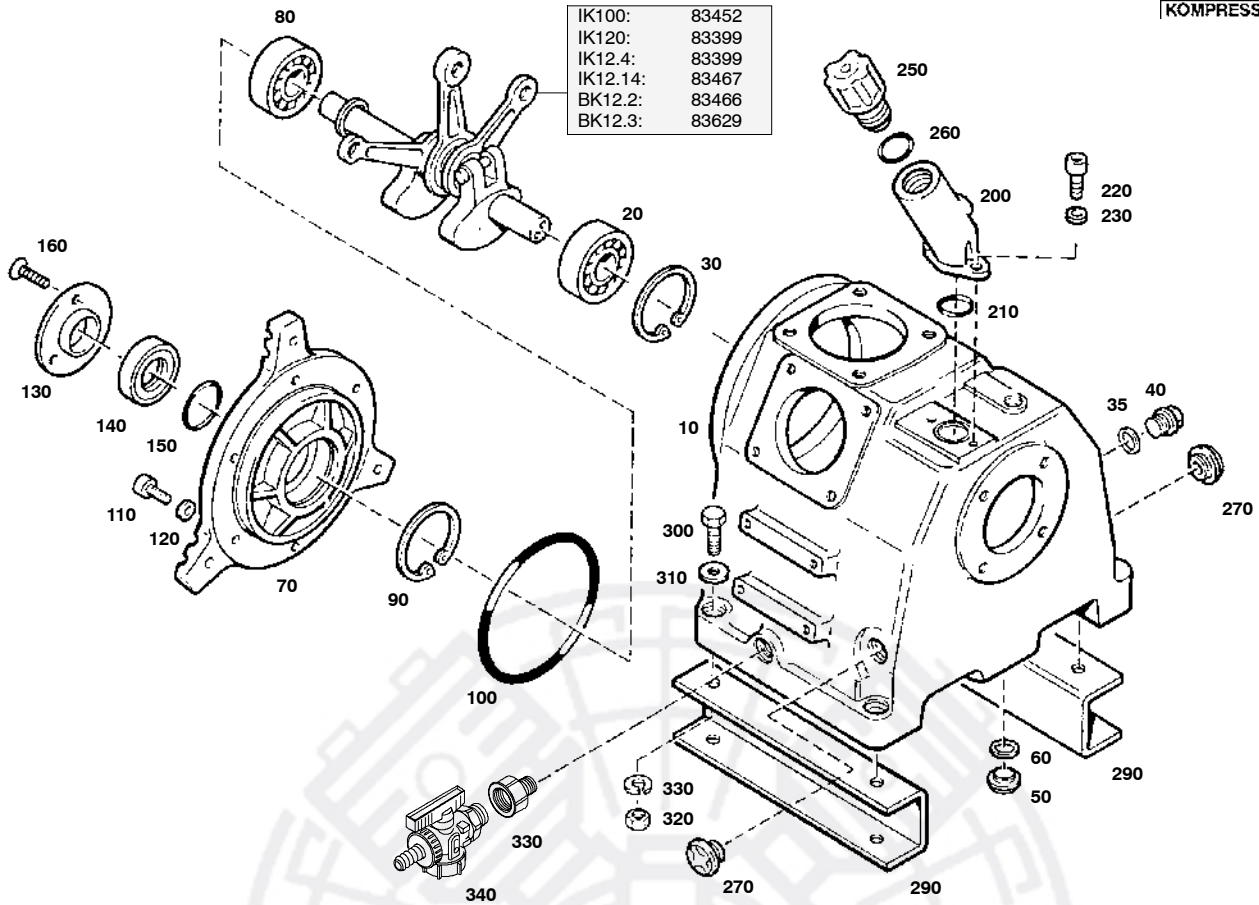
**Baugruppe IK120-V001**  
**IK120-Kompressorblock**  
**Assembly IK120-V001**  
**IK120 Compressor Block**  
**Assemblage IK120-V001**  
**IK120 Bloc compresseur**
**IK120**

Klasse/ Class/ Classe			Pos.	Bestell-Nr. Part No. No. de cde.	Anz. Qty. Qté.	Benennung	Designation	Dénomination
a	b	c						
			10	076743	1	Kurbelgehäuse	crankcase	carter
			20	83399	1	Triebwerk	driving gear	embielage
			30	80826	1	Zylinder	cylinder	cylindre
			40	062899	1	Zylinder	cylinder	cylindre
			50	83400	1	Zylinder	cylinder 3. stage	cylindre 3. étage
			60	80688	1	Ventilkopf	valve head 1st stage	culasse 1er étage
			70	069955	1	Ventilkopf	valve head	culasse
			80	82096	1	Ventilkopf	valve head	culasse
			90	82552	1	Schwungrad	flywheel	roue volant
			100	81802	1	Sicherheitsventil 9 bar	safety valve 9 bar	soupape de sûreté 9 bar
			110	072935	1	Sicherheitsventil 60 bar	safety valve 60 bar	soupape de sûreté 60 bar
			120	81799	1	Zwischenfilter	inter filter	filtre intermédiaire
			130	83456	1	Kühlung	cooling system	refroidissement
			140	81567	1	Zubehör	accessories	accessoires
			150	83417	1	Druckölschmierung	lubricating	lubrification
			160	79577	1	Ansaugfilter	intake filter	filtre d'aspiration


 Wartungssätze  
 Maintenance sets  
 Kits d'entretien

**Baugruppe 076743**  
**Assembly 076743**  
**Assemblage 076743**
**Kurbelgehäuse, m. Zubehör, Triebwerk**  
**Crankcase with accessories, driving gear**  
**Carter avec accessoires, embiellage**
**TCMP11-1**

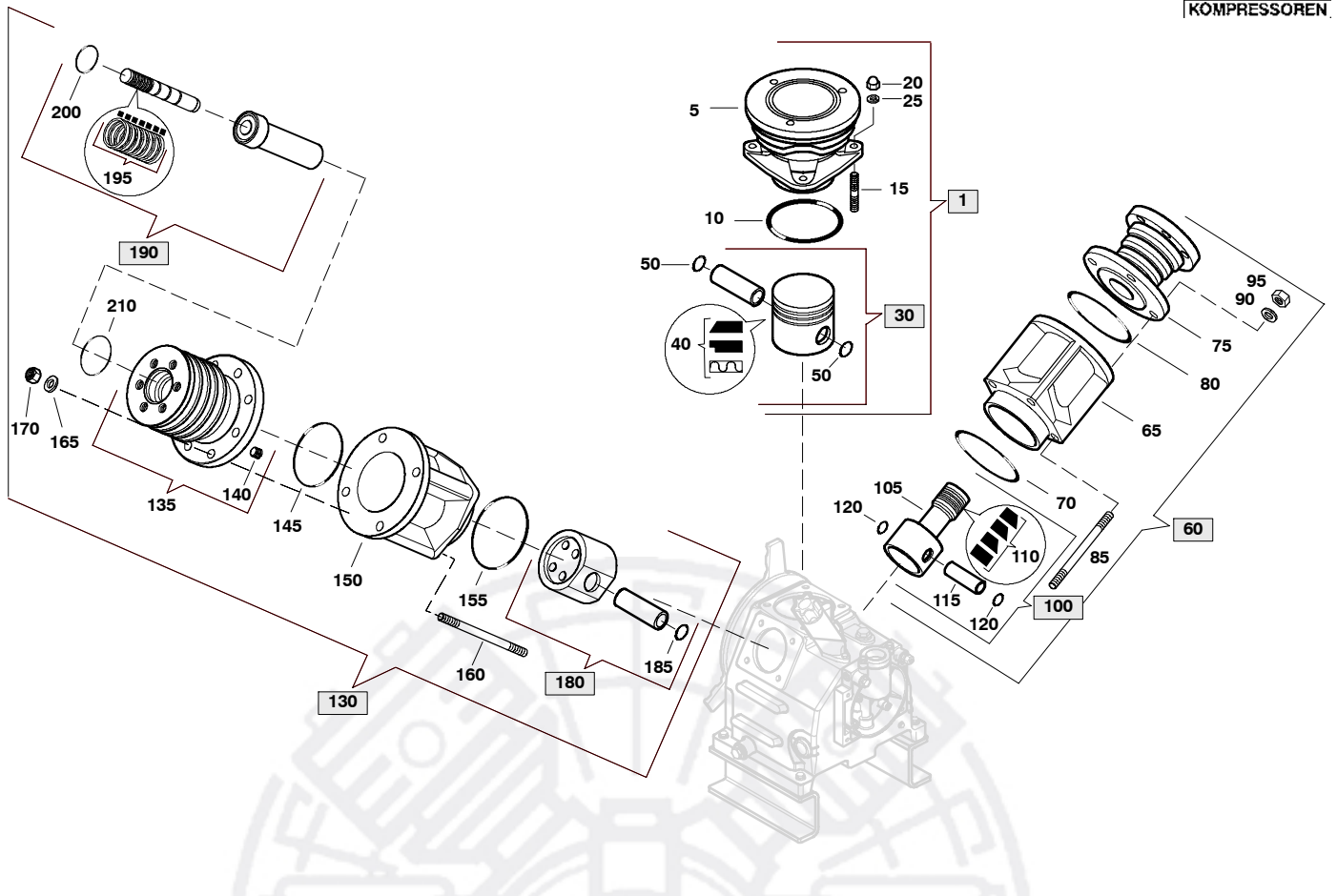
Klasse/ Class/ Classe			Pos.	Bestell-Nr. Part No. No. de cde.	Anz. Qty. Qté.	Benennung	Designation	Dénomination
a	b	c						
			10	76740	1	Kurbelgehäuse	crankcase	carter
			20	N2638	1	Zylinderrollenlager	cylindrical roller bearing	roulement à rouleaux
			30	N2635	1	Sicherungsring	circlip ring	rondelle de sûreté
X			35	N4261	1	Dichtring	gasket	joint
			40	N2796	1	Verschlußschraube	plug	bouchon fileté
			50	N4570	1	Verschlußschraube	plug	bouchon fileté
			60	N1316	1	Dichtring	gasket	joint
			70	66209	1	Lagerdeckel	bearing cap	couvercle de palier
			80	N15406	1	Zylinderrollenlager	cylindrical roller bearing	roulement à rouleaux
			90	N2635	1	Sicherungsring	circlip ring	rondelle de sûreté
			100	N15265	1	O-Ring	o-ring	joint torique
			110	N756	6	Sechskantschraube	hexagon screw	vis hexagonale
			120	N58	6	Scheibe	washer	rondelle
			130	66684	1	Deckel	cover	couvercle
			140	N170	1	Wellendichtring	shaft seal	bague d'étanchéité
			150	N3745	1	O-Ring	o-ring	joint torique
			160	N16128	3	Senkschraube	countersunk screw	vis à tête fraisée
			200	73830	1	Öleinfüllstutzen	oil filling pipe	tubulure de remplissage
			210	N4776	1	O-Ring	o-ring	joint torique
			220	N88	2	Sechskantschraube	hexagon screw	vis hexagonale
			230	N58	2	Scheibe	washer	rondelle
			250	61054	1	Verschlußschraube	plug	bouchon fileté
			260	N15412	1	O-Ring	o-ring	joint torique
			270	N25475	2	Ölstandsauge	oil sight gauge	regard d'huile
			290	78038	2	Kompressorfuß	support	ped de compresseur


 Wartungssätze  
 Maintenance sets  
 Kits d'entretien

**Baugruppe 076743** **Kurbelgehäuse, m. Zubehör, Triebwerk**  
**Assembly 076743** **Crankcase with accessories, driving gear**  
**Assemblage 076743** **Carter avec accessoires, embiellage**
**TCMP11-1**

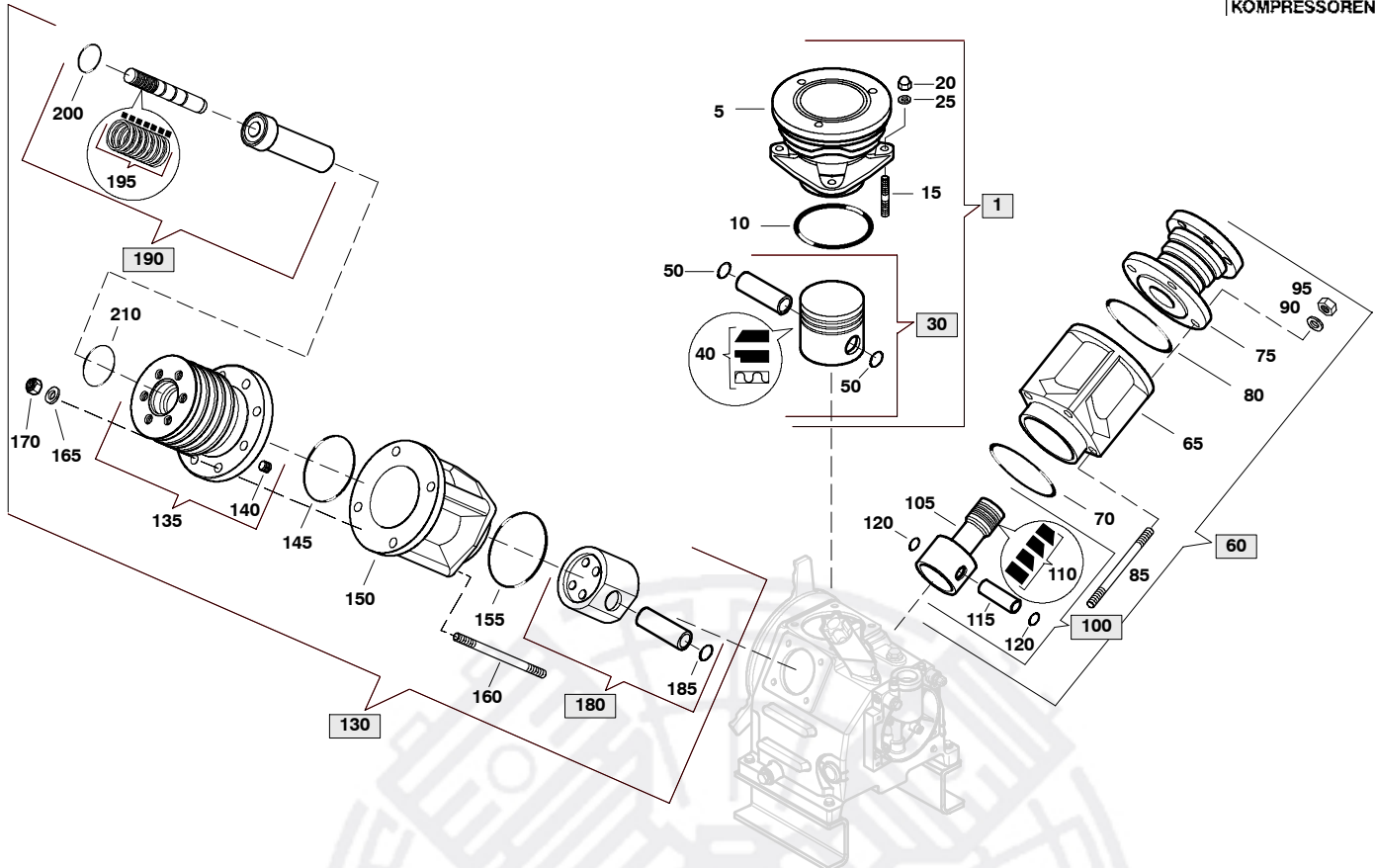
Klasse/ Class/ Classe			Pos.	Bestell-Nr. Part No. No. de cde.	Anz. Qty. Qté.	Benennung	Designation	Dénomination
a	b	c						
			300	N350	4	Sechskantschraube	hexagon screw	vis hexagonale
			310	N16	4	Scheibe	washer	rondelle
			320	N176	4	Federring	spring washer	rondelle-ressort
			330	N177	4	Sechskantmutter	hexagon nut	écrou hexagonal
			330	N2375	1	Verschraubung	coupling	raccord
			340	N25638	1	Kugelhahn	ball valve	vanne





 Wartungssätze  
 Maintenance sets  
 Kits d'entretien

**Baugruppe Zylinder und Kolben, IK100**  
**Assembly Cylinders and pistons, IK100**  
**Assemblage Cylindres et pistons, IK100**
**TCMPII-2**

Klasse/ Class/ Classe			Pos.	Bestell-Nr. Part No. No. de cde.	Anz. Qty. Qté.	Benennung	Designation	Dénomination
a	b	c						
			1	066665	1	Zylinder kpl. 1.Stufe	cylinder assy. 1st stage	cylindre cpl. 1er étage
			5	66663	1	Zylinder	cylinder	cylindre
		X	10	N4654	1	O-Ring	o-ring	joint torique
			15	N215	4	Stiftschraube	stud	goujon fileté
		X	20	N370	4	Selbstsichernde Mutter	hexagon nut self-locking	écrou hexagonal auto-fr.
			25	N58	4	Scheibe	washer	rondelle
			30	069948	1	Kolben kpl.	piston cpl.	piston cpl.
			40	N3856	1	Kolbenringsatz	piston ring set	jeu des segments
			50	N484	2	Sicherungsring	circlip ring	rondelle de sûreté
			60	062899	1	Zylinder kpl. 2.Stufe	cylinder assy. 2nd stage	cylindre cpl. 2e étage
			65	83404	1	Führungszylinder	guide cylinder	cylindre guide
		X	70	N2640	1	O-Ring	o-ring	joint torique
			75	62477	1	Zylinder	cylinder	cylindre
		X	80	N7063	1	O-Ring	o-ring	joint torique
			85	N2790	4	Stiftschraube	stud	goujon fileté
			90	N58	4	Scheibe	washer	rondelle
		X	95	N370	4	Selbstsichernde Mutter	hexagon nut self-locking	écrou hexagonal auto-fr.
			100	072249	1	Kolben kpl.	piston cpl.	piston cpl.
			105	62487	1	Kolben	piston	piston
			110	N2647	1	Kolbenringsatz	piston ring set	jeu de segments
			115	N1429	1	Kolbenbolzen	piston pin	axe de piston
			120	N484	2	Sicherungsring	circlip ring	rondelle de sûreté
			130	83400	1	Zylinder kpl. 3.Stufe	cylinder assy. 3rd stage	cylindre cpl. 3e étage
			135	82480	1	Zylinder	cylinder	cylindre
			140	N27318	1	Verschlußstopfen	screw	bouchon

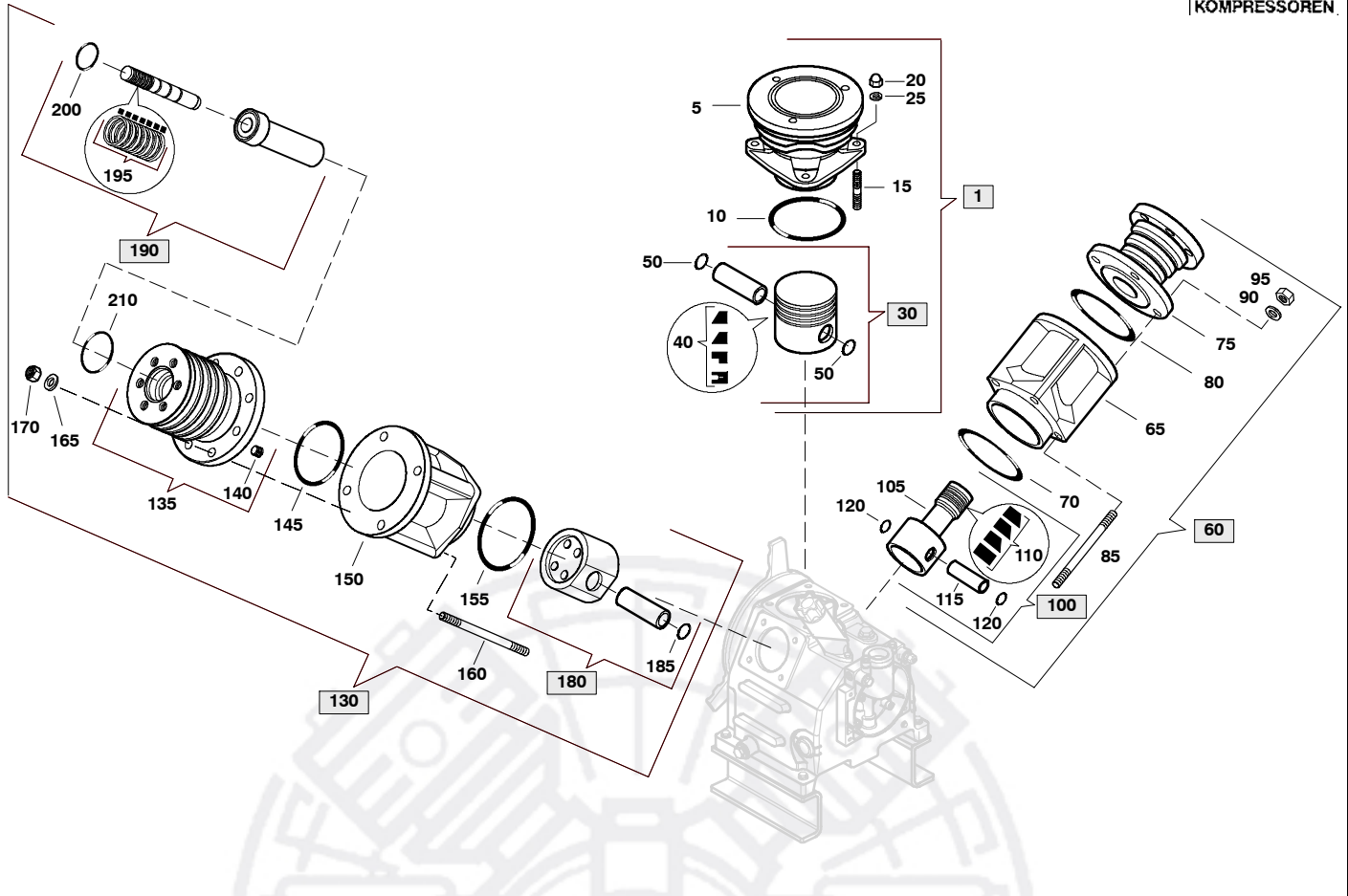



 Wartungssätze  
 Maintenance sets  
 Kits d'entretien

**Baugruppe Zylinder und Kolben, IK100**  
**Assembly Cylinders and pistons, IK100**  
**Assemblage Cylindres et pistons, IK100**

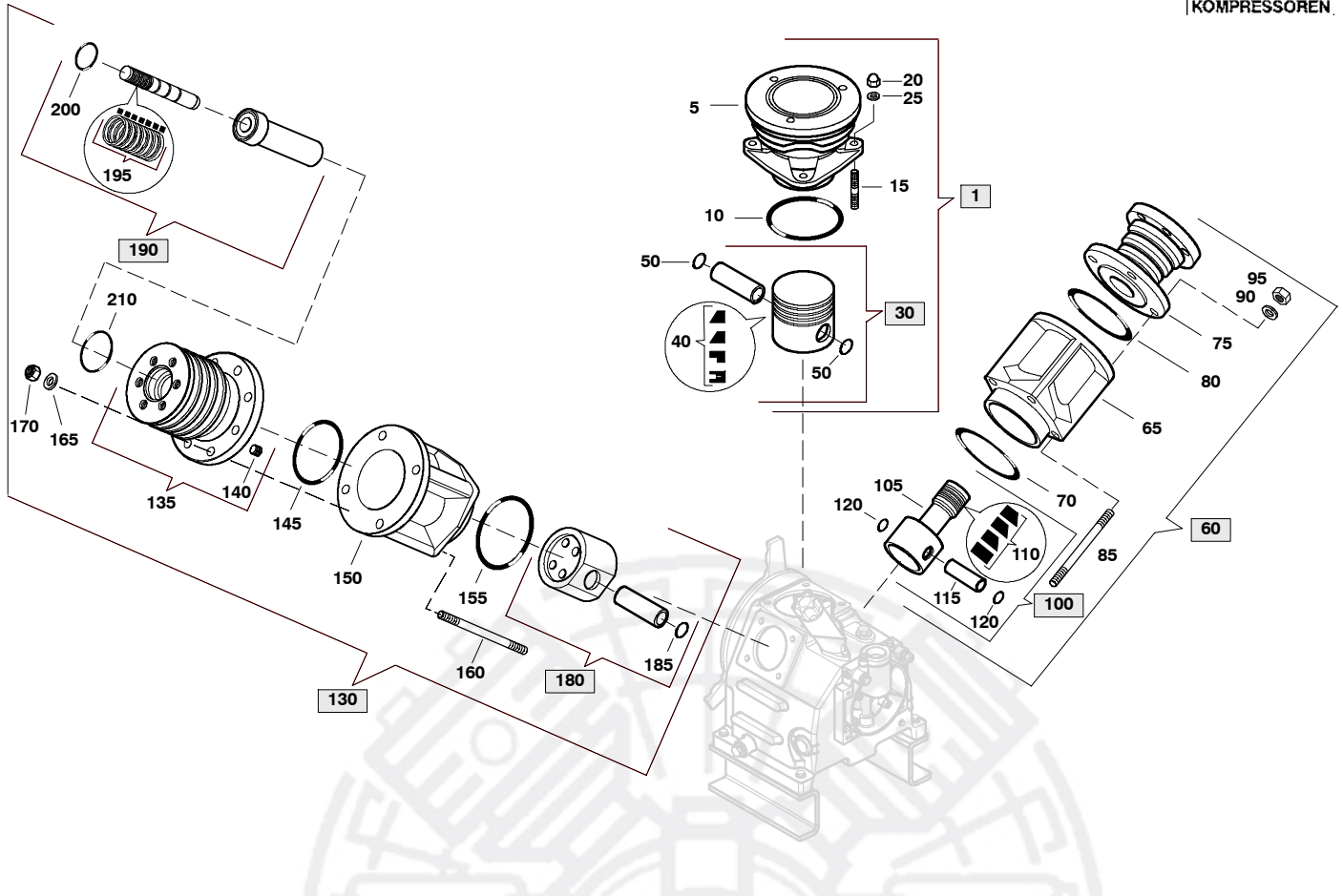
# TCMP11-2


Klasse/ Class/ Classe			Pos.	Bestell-Nr. Part No. No. de cde.	Anz. Qty. Qté.	Benennung	Designation	Dénomination
a	b	c						
		X	145	N7063	1	O-Ring	o-ring	joint torique
			150	83404	1	Führungszylinder	guide cylinder	cylindre de guidage
		X	155	N2640	1	O-Ring	o-ring	joint torique
			160	N2790	4	Stiftschraube	stud	goujon fileté
			165	N58	4	Scheibe	washer	rondelle
		X	170	N370	4	Sechskantmutter	hexagon nut self-locking	écrou hexagonal auto-fr.
			180	072165	1	Kolben kpl.	piston cpl.	piston cpl.
			185	N484	2	Sicherungsring	circlip ring	rondelle de sûreté
		X	190	078043	1	Kolbenbüchse kpl.	sleeve	douille
			195	N25376	1	Kolbenringsatz	Pistonring set	Jeu des segments
X			200	N23755	1	O-Ring	o-ring	joint torique
X			210	N4868	1	O-Ring	o-ring	joint torique


 Wartungssätze  
 Maintenance sets  
 Kits d'entretien

**Baugruppe Zylinder und Kolben, IK120**  
**Assembly Cylinders and pistons, IK120**  
**Assemblage Cylindres et pistons, IK120**
**TCMP11-3**

Klasse/ Class/ Classe			Pos.	Bestell-Nr. Part No. No. de cde.	Anz. Qty. Qté.	Benennung	Designation	Dénomination
a	b	c						
			1	80826	1	Zylinder kpl. 1.Stufe	cylinder assy. 1st stage	cylindre cpl. 1er étage
			5	80734	1	Zylinder	cylinder	cylindre
		X	10	N4654	1	O-Ring	o-ring	joint torique
			15	N215	4	Stiftschraube	stud	goujon fileté
		X	20	N370	4	Selbstsichernde Mutter	hexagon nut self-locking	écrou hexagonal auto-fr.
			25	N58	4	Scheibe	washer	rondelle
			30	069975	1	Kolben kpl.	piston cpl.	piston cpl.
			40	N1787	1	Kolbenringsatz	piston ring set	jeu des segments
			50	N484	2	Sicherungsring	circlip ring	rondelle de sûreté
			60	062899	1	Zylinder kpl. 2.Stufe	cylinder assy. 2nd stage	cylindre cpl. 2e étage
			65	83404	1	Führungszylinder	guide cylinder	cylindre guide
		X	70	N2640	1	O-Ring	o-ring	joint torique
			75	62477	1	Zylinder	cylinder	cylindre
		X	80	N7063	1	O-Ring	o-ring	joint torique
			85	N2790	4	Stiftschraube	stud	goujon fileté
			90	N58	4	Scheibe	washer	rondelle
		X	95	N370	4	Selbstsichernde Mutter	hexagon nut self-locking	écrou hexagonal auto-fr.
			100	072249	1	Kolben kpl.	piston cpl.	piston cpl.
			105	62487	1	Kolben	piston	piston
			110	N2647	1	Kolbenringsatz	piston ring set	jeu de segments
			115	N1429	1	Kolbenbolzen	piston pin	axe de piston
			120	N484	2	Sicherungsring	circlip ring	rondelle de sûreté
			130	83400	1	Zylinder kpl. 3.Stufe	cylinder assy. 3rd stage	cylindre cpl. 3e étage
			135	82480	1	Zylinder	cylinder	cylindre
			140	N27318	1	Verschlussstopfen	screw	bouchon

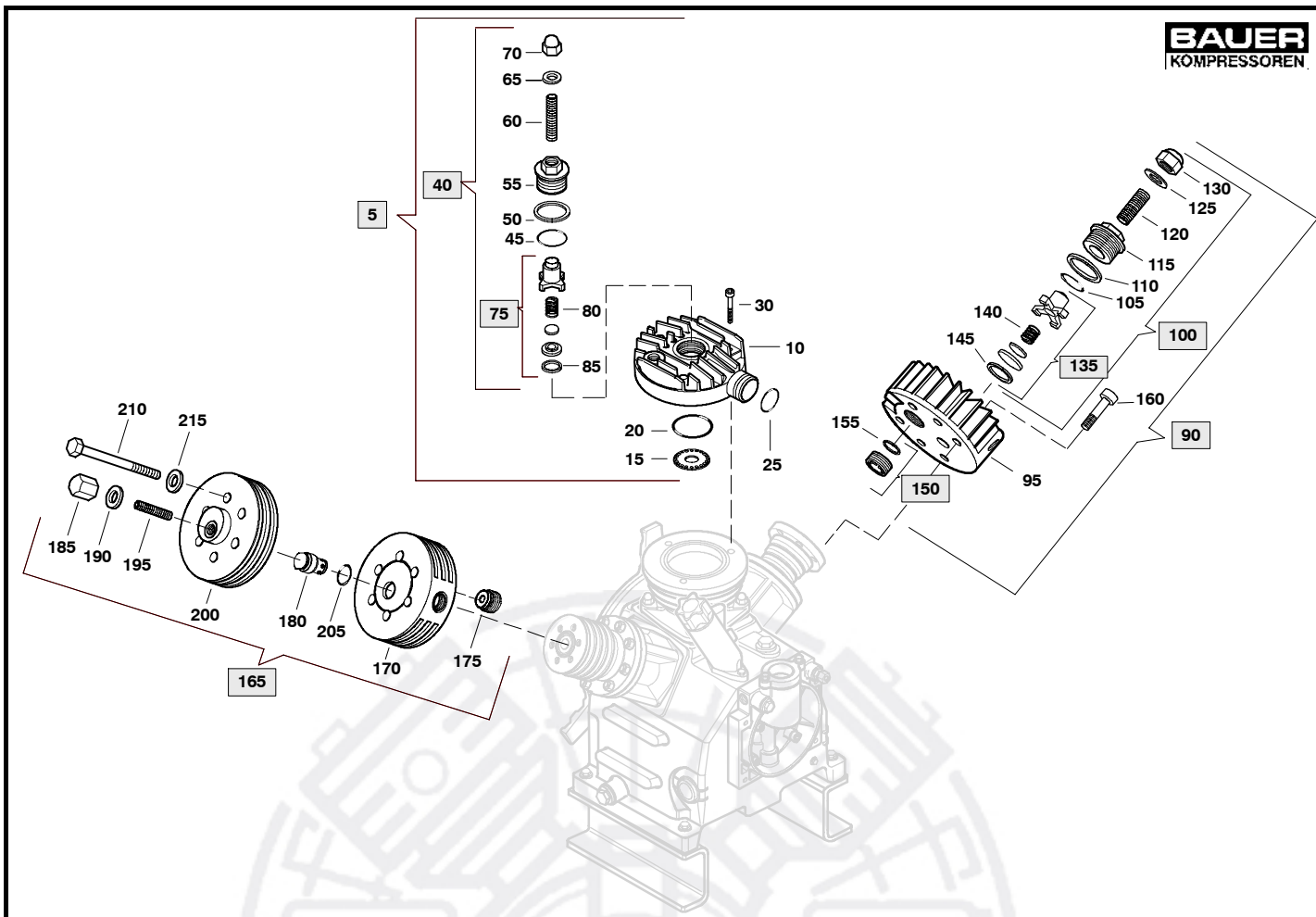



 Wartungssätze  
 Maintenance sets  
 Kits d'entretien

**Baugruppe Zylinder und Kolben, IK120**  
**Assembly Cylinders and pistons, IK120**  
**Assemblage Cylindres et pistons, IK120**

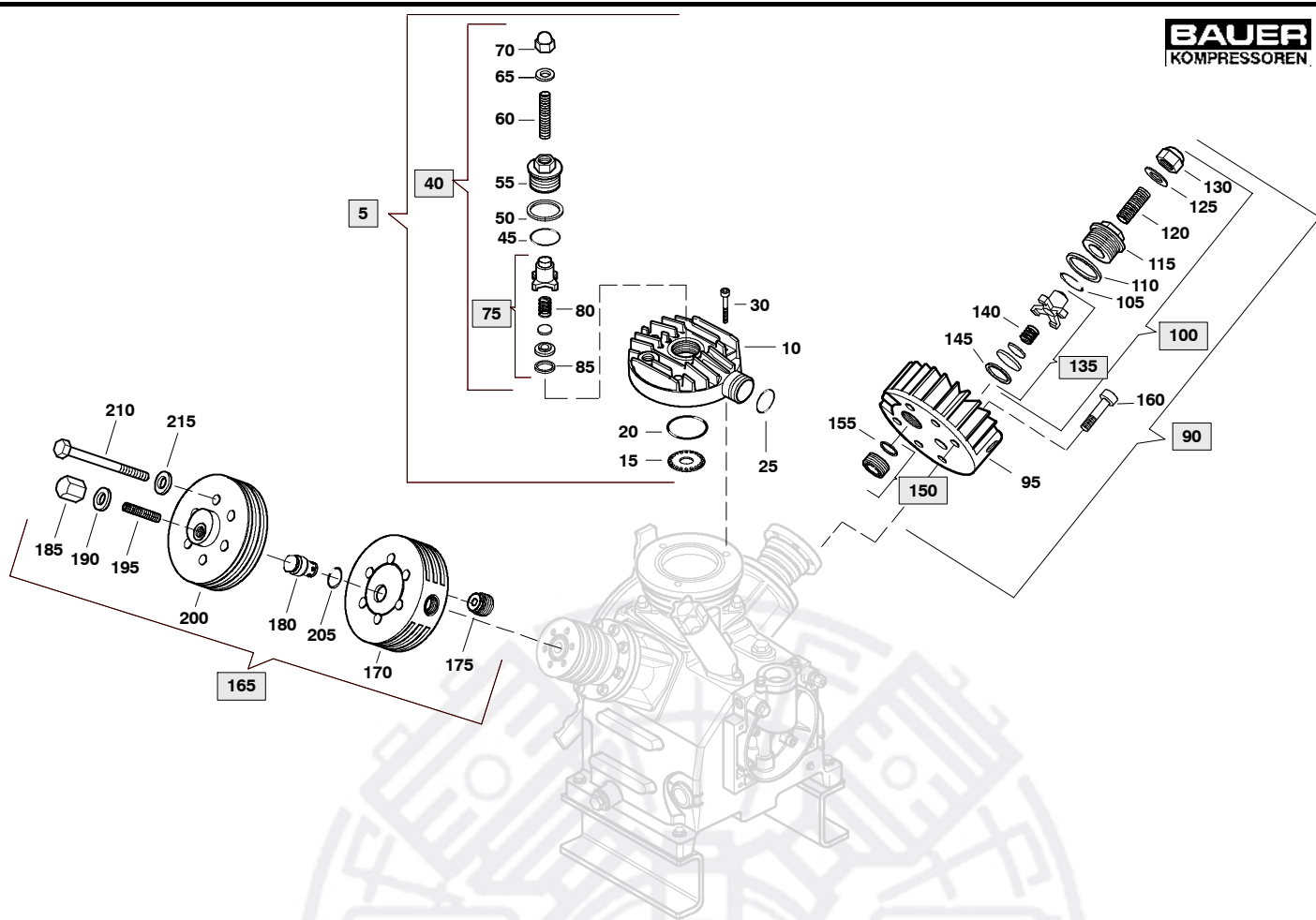
# TCMP11-3

Klasse/ Class/ Classe			Pos.	Bestell-Nr. Part No. No. de cde.	Anz. Qty. Qté.	Benennung	Designation	Dénomination
a	b	c						
		X	145	N7063	1	O-Ring	o-ring	joint torique
			150	83404	1	Führungszylinder	guide cylinder	cylindre de guidage
		X	155	N2640	1	O-Ring	o-ring	joint torique
			160	N2790	4	Stiftschraube	stud	goujon fileté
			165	N58	4	Scheibe	washer	rondelle
		X	170	N370	4	Sechskantmutter	hexagon nut self-locking	écrou hexagonal auto-fr.
			180	072165	1	Kolben kpl.	piston cpl.	piston cpl.
			185	N484	2	Sicherungsring	circlip ring	rondelle de sûreté
		X	190	078043	1	Kolbenbüchse kpl.	sleeve	douille
			195	N25376	1	Kolbenringsatz	Pistonring set	Jeu des segments
X			200	N23755	1	O-Ring	o-ring	joint torique
X			210	N4868	1	O-Ring	o-ring	joint torique


 Wartungssätze  
 Maintenance sets  
 Kits d'entretien

**Baugruppe Ventilköpfe, IK100**  
**Assembly Valve heads, IK100**  
**Assemblage Culasses, IK100**
**TCMPII-4**

Klasse/ Class/ Classe			Pos.	Bestell-Nr. Part No. No. de cde.	Anz. Qty. Qté.	Benennung	Designation	Dénomination
a	b	c						
			5	069951	1	Ventilkopf 1. Stufe	valve head 1st stage	culasse 1er étage
			10	14907	1	Ventilkopf	valve head	culasse
	X		15	9884	1	Saugventilplatte	suction valve plate	clapet d'aspiration
X			20	N2169	1	O-Ring	o-ring	joint torique
			25	N1539	1	O-Ring	o-ring	joint torique
			30	N503	3	Zylinderschraube	allen screw	vis à six pans creux
			40	014583	1	Druckventil kpl.	pressure valve	soupape de compression
X			45	N3521	1	O-Ring	o-ring	joint torique
			50	14332	1	Tellerfeder	spring washer	rondelle-ressort
			55	14124	1	Verschraubung	coupling	raccord
	X		60	71064	1	Gewindestift	stud	goujon fileté
X			65	N380	1	Dichtung	gasket	joint
			70	N84	1	Sechskant-Hutmutter	acorn nut	écrou borgne
	X		75	012840	1	Druckventileinsatz kpl.	pressure valve insert	soupape de pression
			80	1026	1	Ventilfeder	valve spring	ressort de soupape
X			85	240	1	Dichtung	gasket	joint
			90	069955	1	Ventilkopf 2. Stufe	valve head 2nd stage	culasse 2e étage
			95	14123	1	Ventilkopf	valve head	culasse
			100	014582	1	Druckventil kpl.	discharge valve assy.	soupape de pression
X			105	N3521	1	O-Ring	o-ring	joint torique
			110	14332	1	Tellerfeder	spring washer	rondelle-ressort
			115	14124	1	Verschraubung	coupling	raccord
	X		120	71064	1	Gewindestift	stud	goujon fileté
X			125	N3625	1	Dichtung	gasket	joint
			130	N84	1	Sechskant-Hutmutter	acorn nut	écrou borgne

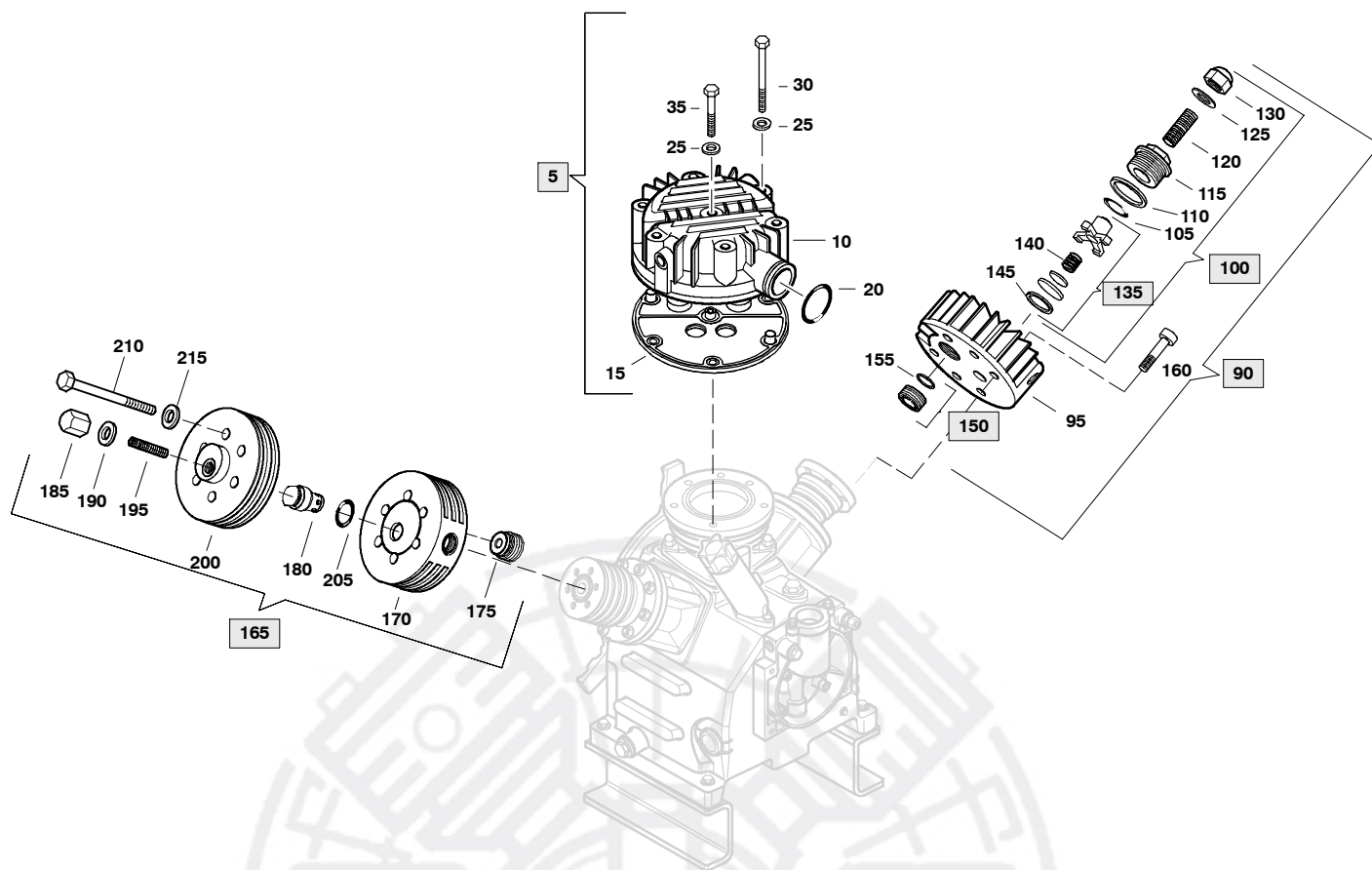



 Wartungssätze  
 Maintenance sets  
 Kits d'entretien

**Baugruppe Ventilköpfe, IK100**  
**Assembly Valve heads, IK100**  
**Assemblage Culasses, IK100**

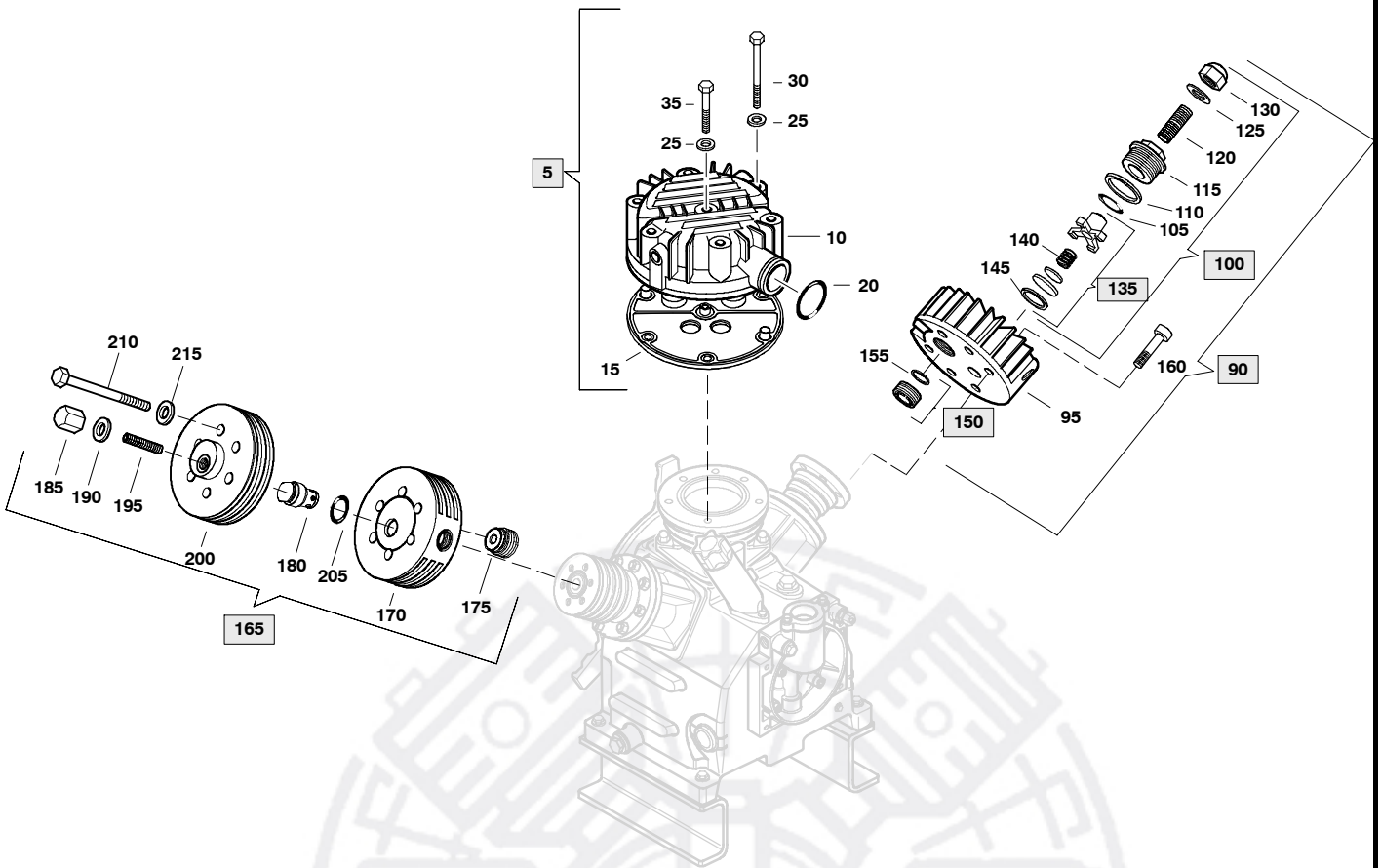
# TCMPII-4

Klasse/ Class/ Classe			Pos.	Bestell-Nr. Part No. No. de cde.	Anz. Qty. Qté.	Benennung	Designation	Dénomination
a	b	c						
	X		135	012835	1	Druckventileinsatz kpl.	discharge valve insert	soupape de pression
			140	1026	1	Ventilfeder	valve spring	ressort de soupape
X			145	240	1	Dichtung	gasket	joint
	X		150	012841	1	Saugventil	intake valve	soupape d'aspiration
X			155	240	1	Dichtung	gasket	joint
			160	N503	6	Zylinderschraube	allen screw	vis à six pans creux
			165	82096	1	Ventilkopf 3. Stufe	valve head 3rd stage	culasse 3e étage
			170	82087	1	Ventilkopf	valve head	culasse
	X		175	81409	1	Saugventil	suction valve	clapet d'aspiration
	X		180	014121	1	Druckventil	pressure valve	soupape de pression
			185	N3589	1	Sechskant-Hutmutter	acorn nut	écrou borgne
X			190	N3625	1	Dichtring	gasket	joint
	X		195	N3738	1	Gewindestift	stud	goujon fileté
			200	82086	1	Ventilkopf-Deckel	valve head cover	couvercle de culasse
			205	N2789	1	O-Ring	o-ring	joint torique
			210	N17730	6	Zylinderschraube	allen screw	vis à six pans creux
			215	N58	6	Scheibe	washer	rondelle


 Wartungssätze  
 Maintenance sets  
 Kits d'entretien

**Baugruppe Ventilköpfe, IK120**  
**Assembly Valve heads, IK120**  
**Assemblage Culasses, IK120**
**TCMP11-5**

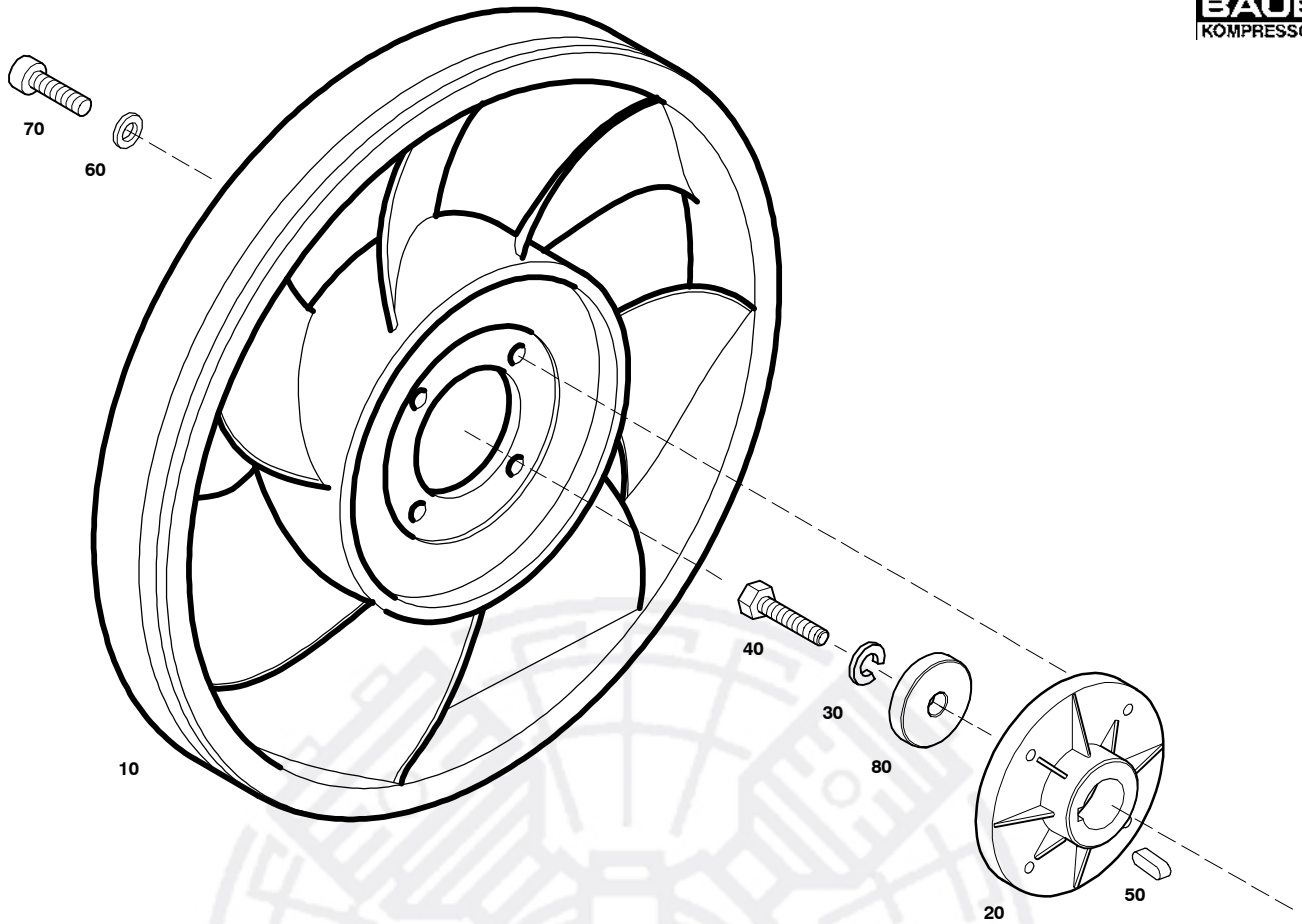
Klasse/ Class/ Classe			Pos.	Bestell-Nr. Part No. No. de cde.	Anz. Qty. Qté.	Benennung	Designation	Dénomination
a	b	c						
			5	80688	1	Ventilkopf 1. Stufe	valve head 1st stage	culasse 1er étage
			10	80677	1	Ventilkopf	valve head	culasse
			15	N26531	1	Lamellenventil	reed valve	soupape à lamelles
			20	N1539	1	O-Ring	o-ring	joint torique
			25	N102	1	Scheibe	washer	rondelle
			30	N26568	6	Sechskantschraube	hex. screw	vis six pans
			35	N26646	1	Sechskantschraube	hex. screw	vis six pans
			90	069955	1	Ventilkopf 2. Stufe	valve head 2nd stage	culasse 2e étage
			95	14123	1	Ventilkopf	valve head	culasse
			100	014582	1	Druckventil kpl.	discharge valve assy.	soupape de pression
X			105	N3521	1	O-Ring	o-ring	joint torique
			110	14332	1	Tellerfeder	spring washer	rondelle-ressort
			115	14124	1	Verschraubung	coupling	raccord
	X		120	71064	1	Gewindestift	stud	goujon fileté
X			125	N3625	1	Dichtung	gasket	joint
			130	N84	1	Sechskant-Hutmutter	acorn nut	écrou borgne
	X		135	012835	1	Druckventileinsatz kpl.	discharge valve insert	soupape de pression
			140	1026	1	Ventilfeder	valve spring	ressort de soupape
X			145	240	1	Dichtung	gasket	joint
	X		150	012841	1	Saugventil	intake valve	soupape d'aspiration
X			155	240	1	Dichtung	gasket	joint
			160	N503	6	Zylinderschraube	allen screw	vis à six pans creux
			165	82096	1	Ventilkopf 3. Stufe	valve head 3rd stage	culasse 3e étage
			170	82087	1	Ventilkopf	valve head	culasse
X			175	81409	1	Saugventil	suction valve	clapet d'aspiration


 Wartungssätze  
 Maintenance sets  
 Kits d'entretien

**Baugruppe Ventilköpfe, IK120**  
**Assembly Valve heads, IK120**  
**Assemblage Culasses, IK120**
**TCMPII-5**

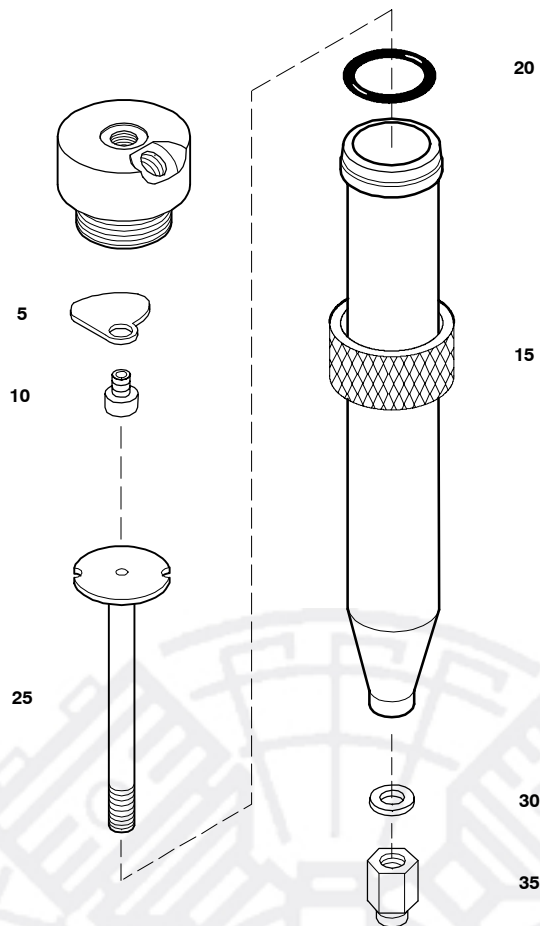
Klasse/ Class/ Classe			Pos.	Bestell-Nr. Part No. No. de cde.	Anz. Qty. Qté.	Benennung	Designation	Dénomination
a	b	c						
	X		180	014121	1	Druckventil	pressure valve	soupape de pression
			185	N3589	1	Sechskant-Hutmutter	acorn nut	écrou borgne
X			190	N3625	1	Dichtring	gasket	joint
	X		195	N3738	1	Gewindestift	stud	goujon fileté
			200	82086	1	Ventilkopf-Deckel	valve head cover	couvercle de culasse
			205	N2789	1	O-Ring	o-ring	joint torique
			210	N17730	6	Zylinderschraube	allen screw	vis à six pans creux
			215	N58	6	Scheibe	washer	rondelle




 Wartungssätze  
 Maintenance sets  
 Kits d'entretien

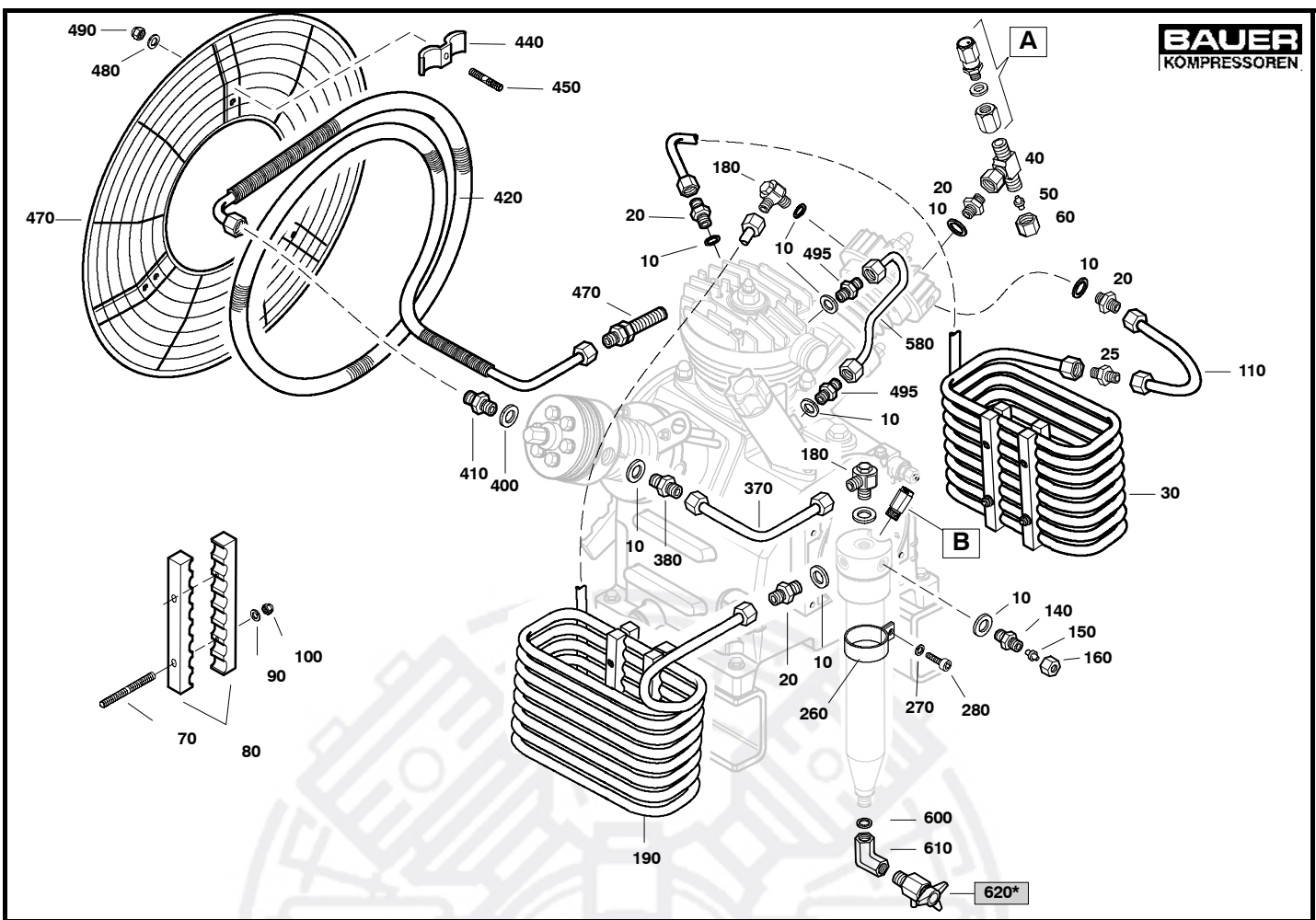
**Baugruppe 82552**  
**Assembly 82552**  
**Assemblage 82552**
**Schwungrad**  
**Flywheel**  
**Volant-ventilateur**
**TCMPII-6**

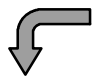
Klasse/ Class/ Classe			Pos.	Bestell-Nr. Part No. No. de cde.	Anz. Qty. Qté.	Benennung	Designation	Dénomination
a	b	c						
			10	82496	1	Ventilatorrad	fanwheel	ventilateur
			20	82553	1	Ventilatorradnabe	fanwheel hub	moyeu de ventilateur
			30	N176	1	Federscheibe	spring washer	rondelle de sûreté
			40	N26666	4	Schraube	screw	vis à six pans
			50	N1386	1	Paßfeder	feather key	ressort d'ajustage
			60	N108	4	Federscheibe	spring washer	rondelle de sûreté
			70	N19548	4	Zylinderschraube	allen screw	vis allen
			80	80975	1	Scheibe	washer	rondelle


 Wartungssätze  
 Maintenance sets  
 Kits d'entretien

**Baugruppe 81799**    **Zwischenfilter**  
**Assembly 81799**    **Inter filter**  
**Assemblage 81799**    **Filtre intermédiaire**
**TCMP11-7**

Klasse/ Class/ Classe			Pos.	Bestell-Nr. Part No. No. de cde.	Anz/ Qty/ Qté	Benennung	Designation	Dénomination
a	b	c						
			5	81148	1	Blech	plate	plaque
			10	81643	1	Hohlschraube	hollow screw	vis creuse
			15	13937	1	Überwurfmutter	screw cap	écrou borgne
X			20	N3556	1	O-Ring	o-ring	joint torique
			25	76613	1	Einschraubteil kpl.	insert assy.	pièce à visser cpl.
			30	N1316	1	Dichtung	gasket	joint
			35	N20215	1	Ger. Aufschraubst.	male fitting	manchon mâle

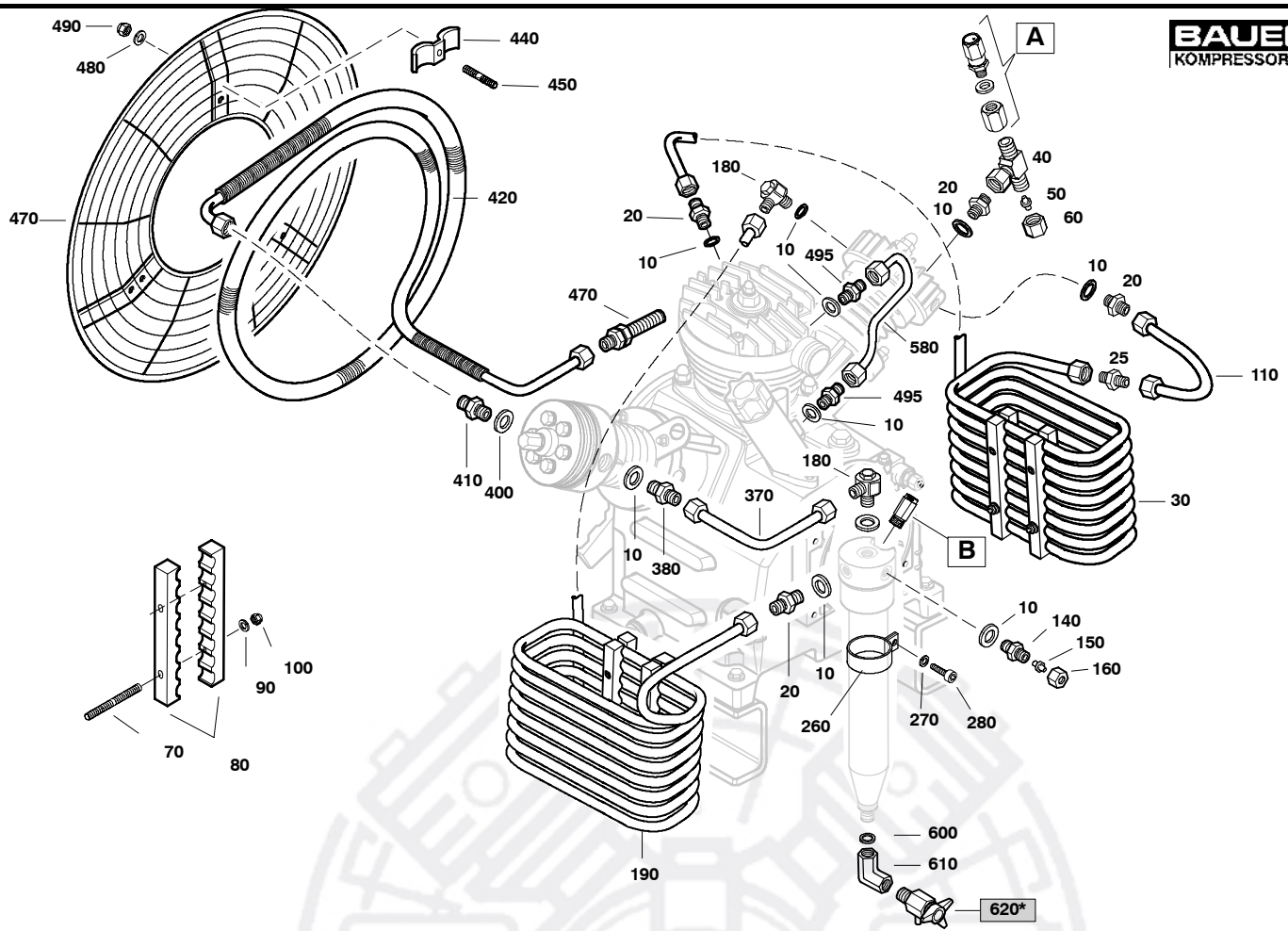




**Wartungssätze**  
**Maintenance sets**  
**Kits d'entretien**

**Baugruppe 83453**    **Kühlung IK100**  
**Assembly 83453**    **Cooling system IK100**  
**Assemblage 83453**    **Refroidissement IK100**

**TCMP II-8**

Klasse/ Class/ Classe			Pos.	Bestell-Nr. Part No. No. de cde.	Anz. Qty. Qté.	Benennung	Designation	Dénomination
a	b	c						
			A	81802	1	Sicherheitsventil 9 bar	safety valve 9 bar	Soupape de sûreté 9 bar
			B	072935	1	Sicherheitsventil 60 bar	safety valve 60 bar	Soupape de sûreté 60 bar
			10	N1316	8	Dichtring	gasket	joint
			20	N20059	3	G-Einschraubstutzen	fitting	raccord droit mâle
			25	N20310	1	G-Stutzen	coupling	raccord
			30	79486	1	Zwischenkühler kpl.	intermediate cooler cpl.	refroidisseur interméd.
			40	N20327	1	T-Stutzen	T connector	raccord T
			50	N15175	1	Verschlußstopfen	plug	bouchon
			60	N7433	1	Überwurfmutter	screw cap 6S	écrou borgne
			70	N3494	4	Stiftschraube	stud	goujon fileté
			80	62773	4	Fixierung	fixing for cooler	fixation de refroidisseur
			90	N102	4	Scheibe	washer	rondelle
			100	N1042	4	Sechskantmutter	hexagon nut self-locking	écrou hexagonal auto-fr
			110	81297	1	Verbindungsleitung kpl.	connecting tube assy.	conduite de liaison cpl.
			140	N20195	1	G-Einschraubstutzen	male connector	raccord droit mâle
			150	N4530	1	Verschlußstopfen	plug	bouchon
			160	N3610	1	Überwurfmutter	screw cap 6S	écrou borgne
			180	N26751	2	Schwenkstutzen	coupling	raccord
			190	78195	1	Zwischenkühler kpl.	intercooler	refroidisseur interméd.
			260	77894	2	Rohrschelle	clamp	collier
			270	N2460	2	Scheibe	washer	rondelle
			280	N88	2	Sechskantschraube	hexagon screw	vis hexagonale
			290	N1316	1	Dichtring	gasket	joint
			300	N52	1	Verschlußschraube	plug	bouchon fileté
			320	N20195	1	G-Einschraubstutzen	male connector	raccord droit mâle

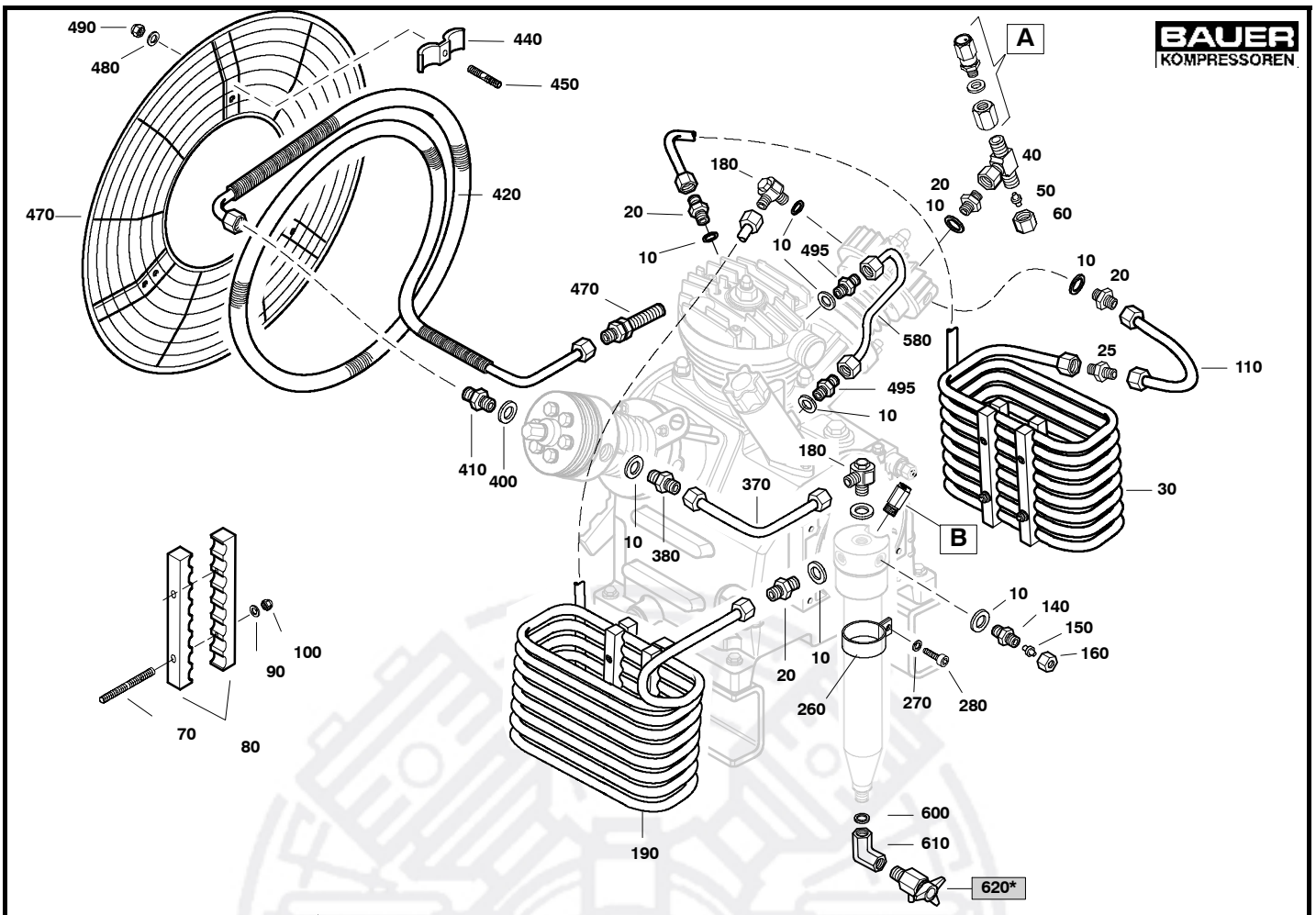



 Wartungssätze  
 Maintenance sets  
 Kits d'entretien

**Baugruppe 83453 Kühlung IK100**  
**Assembly 83453 Cooling system IK100**  
**Assemblage 83453 Refroidissement IK100**

# TCMPII-8

Klasse/ Class/ Classe			Pos.	Bestell-Nr. Part No. No. de cde.	Anz. Qty. Qté.	Benennung	Designation	Dénomination
a	b	c						
			330	N4530	1	Verschlußstopfen	plug	bouchon
			340	N3610	1	Überwurfmutter	screw cap 6S	écrou borgne
			370	78197	1	Verbindungsleitung kpl.	connecting tube assy.	conduite de liaison cpl.
			380	N20195	1	G-Einschraubstutzen	male connector	raccord droit mâle
			400	56983	1	Dichtring	gasket	joint
			410	71148	1	Rohrverschraubung	connector	raccord
			420	070724	1	Nachkühler kpl.	after cooler cpl.	refroidisseur final cpl.
			440	11887	3	Schelle	double strap	collier double
			450	78199	3	Gewindestift	headless screw	vis sans tête
			460	N20183	1	G-Schottstutzen	connector	raccord
			470	78200	1	Lüfterradschutz	flywheel protector	protection du ventilateur
			480	N58	3	Scheibe	washer	rondelle
			490	N370	3	Sechskantmutter	hexagon nut self-locking	écrou hexagonal auto-fr
			495	N20014	2	G-Einschraubstutzen	fitting	raccord
			500	82496	1	Ventilatorrad	fanwheel	ventilateur
			510	82553	1	Ventilatorradnabe	fanwheel hub	moyeu de ventilateur
			520	N176	1	Federscheibe	spring washer	rondelle de sûreté
			530	N26666	4	Schraube	screw	vis à six pans
			540	N1386	1	Paßfeder	feather key	ressort d'ajustage
			550	N108	4	Federscheibe	spring washer	rondelle de sûreté
			560	N19548	4	Zylinderschraube	allen screw	vis allen
			570	80975	1	Scheibe	washer	rondelle
			580	73583	1	Verbindungsleitung kpl.	connecting tube assy.	conduite de liaison cpl.
			600	N1316	1	Dichtung	gasket	joint



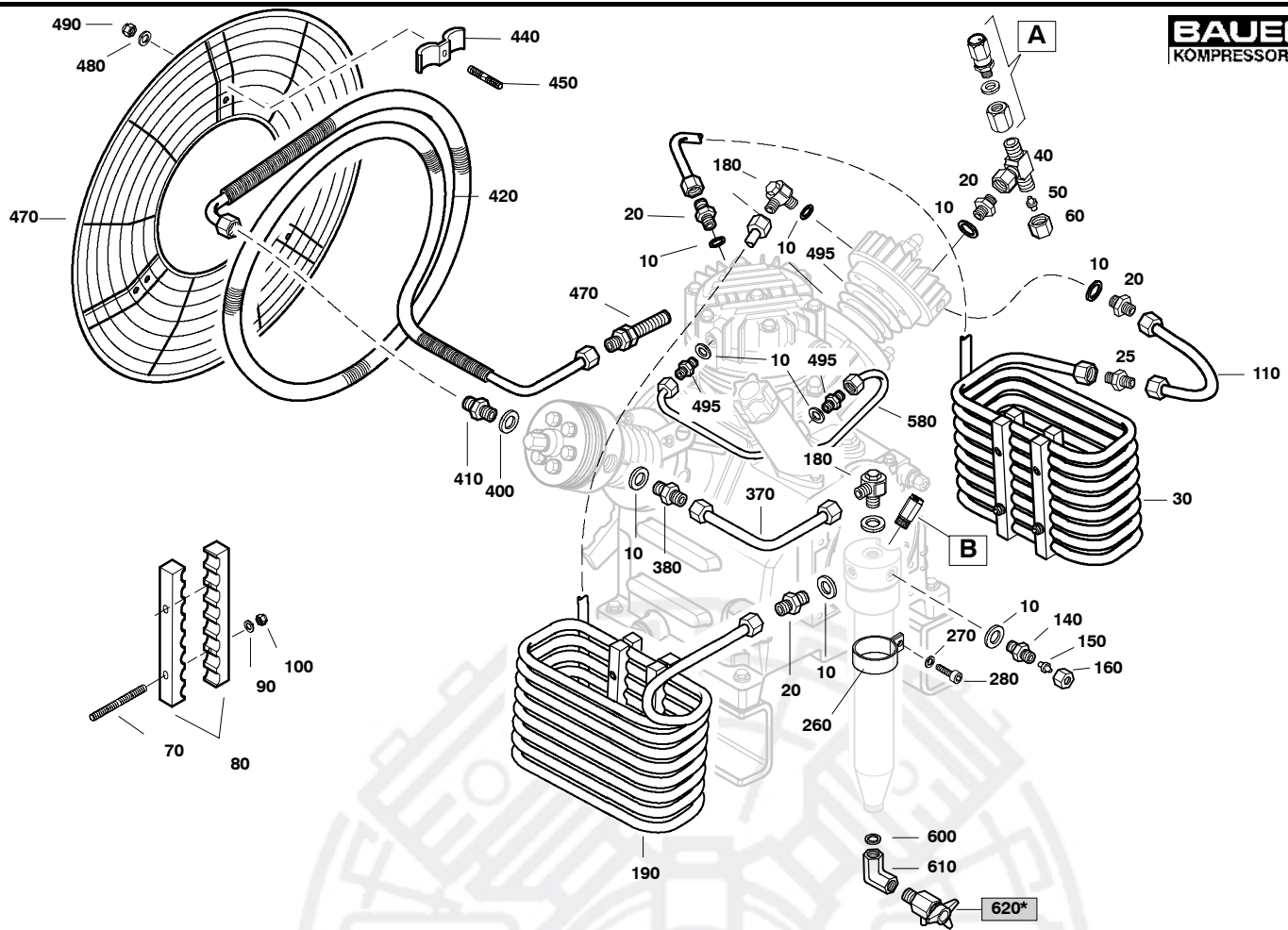
Wartungssätze  
Maintenance sets  
Kits d'entretien

Baugruppe 83453  
Assembly 83453  
Assemblage 83453

Kühlung IK100  
Cooling system IK100  
Refroidissement IK100

**TCMP11-8**

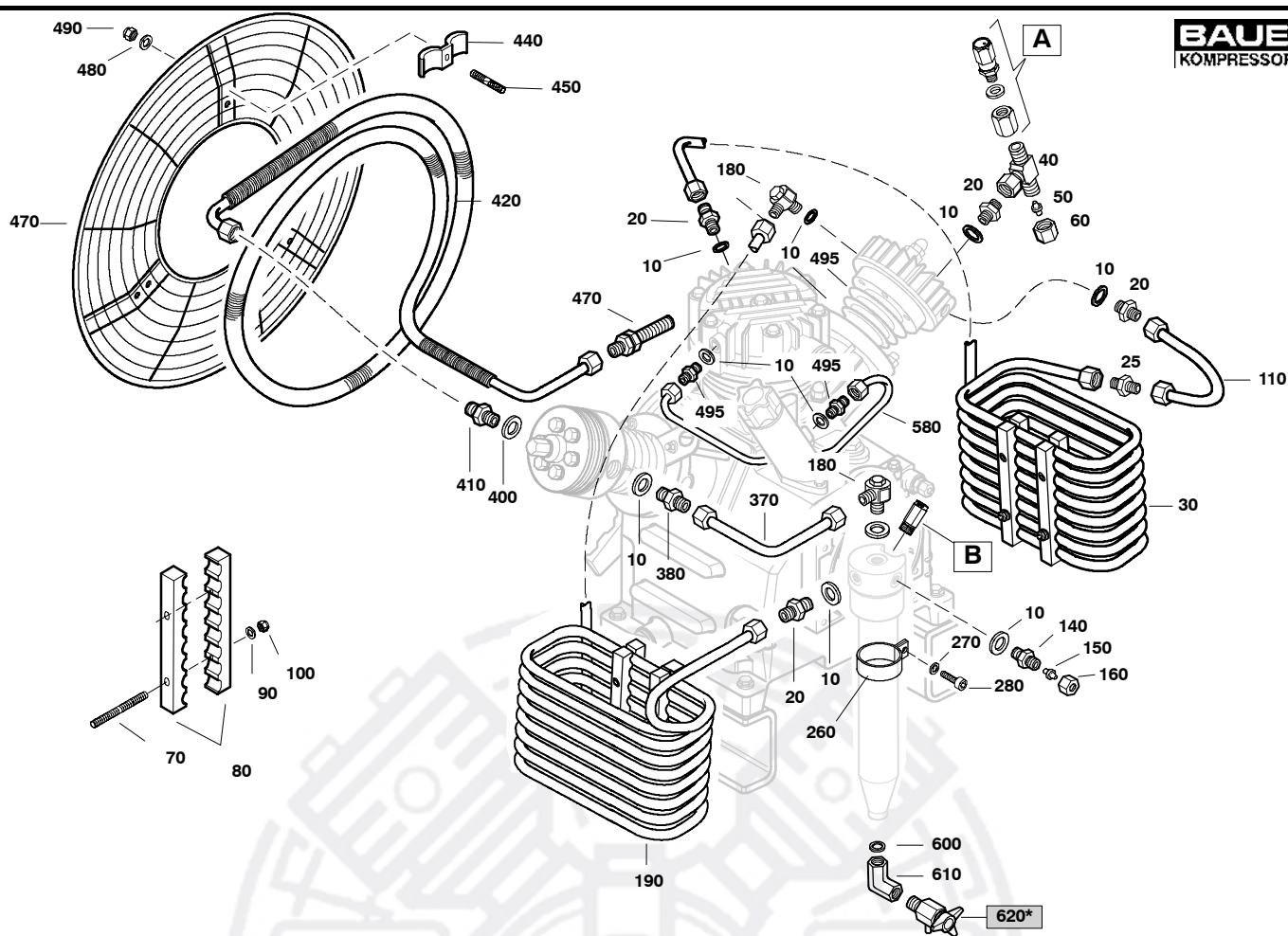
Klasse/ Class/ Classe			Pos.	Bestell-Nr. Part No. No. de cde.	Anz. Qty. Qté.	Benennung	Designation	Dénomination
a	b	c						
			610	N26972	1	W-Verschraubung	elbow coupling	coude
			620	011430*	1	Ablaßhahn kpl.	drain valve	vanne de purge cpl.



 Wartungssätze  
 Maintenance sets  
 Kits d'entretien

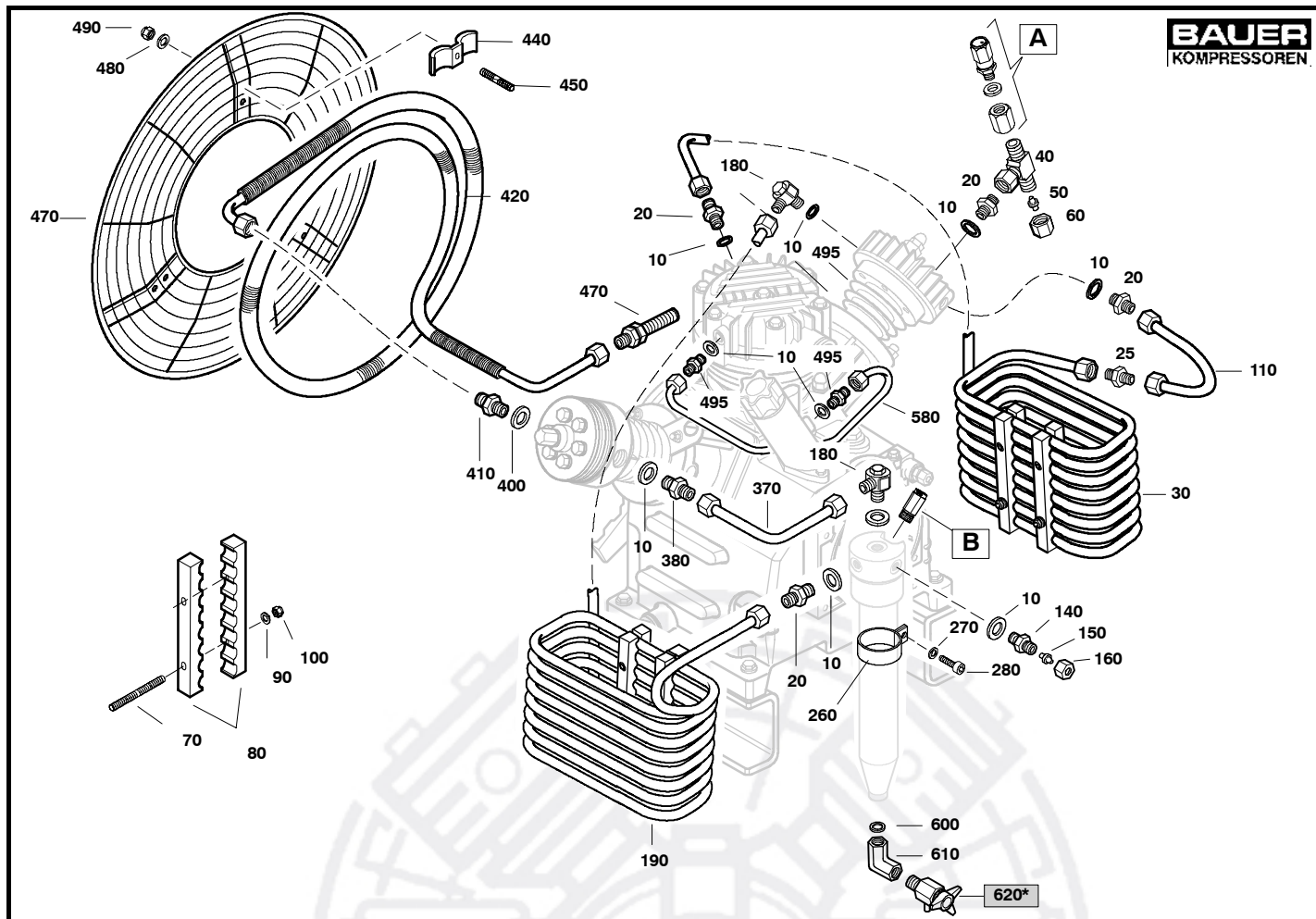
**Baugruppe 83456 Kühlung, IK120**  
**Assembly 83456 Cooling system, IK120**  
**Assemblage 83456 Refroidissement, IK120**
**TCMP11-9**

Klasse/ Class/ Classe			Pos.	Bestell-Nr. Part No. No. de cde.	Anz. Qty. Qté.	Benennung	Designation	Dénomination
a	b	c						
			A	81802	1	Sicherheitsventil 9 bar	safety valve 9 bar	Soupape de sûreté 9 bar
			B	072935	1	Sicherheitsventil 60 bar	safety valve 60 bar	Soupape de sûreté 60 bar
			10	N1316	8	Dichtring	gasket	joint
			20	N20059	3	G-Einschraubstutzen	fitting	raccord droit mâle
			25	N20310	1	G-Stutzen	coupling	raccord
			30	79486	1	Zwischenkühler kpl.	intermediate cooler cpl.	refroidisseur interméd.
			40	N20327	1	T-Stutzen	T connector	raccord T
			50	N15175	1	Verschlußstopfen	plug	bouchon
			60	N7433	1	Überwurfmutter	screw cap 6S	écrou borgne
			70	N3494	4	Stiftschraube	stud	goujon fileté
			80	62773	4	Fixierung	fixing for cooler	fixation de refroidisseur
			90	N102	4	Scheibe	washer	rondelle
			100	N1042	4	Sechskantmutter	hexagon nut self-locking	écrou hexagonal auto-fr
			110	81297	1	Verbindungsleitung kpl.	connecting tube assy.	conduite de liaison cpl.
			140	N20195	1	G-Einschraubstutzen	male connector	raccord droit mâle
			150	N4530	1	Verschlußstopfen	plug	bouchon
			160	N3610	1	Überwurfmutter	screw cap 6S	écrou borgne
			180	N26751	2	Schwenkstutzen	coupling	raccord
			190	78195	1	Zwischenkühler kpl.	intercooler	refroidisseur interméd.
			260	77894	2	Rohrschelle	clamp	collier
			270	N2460	2	Scheibe	washer	rondelle
			280	N88	2	Sechskantschraube	hexagon screw	vis hexagonale
			290	N1316	1	Dichtring	gasket	joint
			300	N52	1	Verschlußschraube	plug	bouchon fileté
			320	N20195	1	G-Einschraubstutzen	male connector	raccord droit mâle


 Wartungssätze  
 Maintenance sets  
 Kits d'entretien

**Baugruppe 83456**  
**Assembly 83456**  
**Assemblage 83456**
**Kühlung, IK120**  
**Cooling system, IK120**  
**Refroidissement, IK120**
**TCMPII-9**

Klasse/ Class/ Classe			Pos.	Bestell-Nr. Part No. No. de cde.	Anz. Qty. Qté.	Benennung	Designation	Dénomination
a	b	c						
			330	N4530	1	Verschlußstopfen	plug	bouchon
			340	N3610	1	Überwurfmutter	screw cap 6S	écrou borgne
			370	78197	1	Verbindungsleitung kpl.	connecting tube assy.	conduite de liaison cpl.
			380	N20195	1	G-Einschraubstutzen	male connector	raccord droit mâle
			400	56983	1	Dichtring	gasket	joint
			410	71148	1	Rohrverschraubung	connector	raccord
			420	070724	1	Nachkühler kpl.	after cooler cpl.	refroidisseur final cpl.
			440	11887	3	Schelle	double strap	collier double
			450	78199	3	Gewindestift	headless screw	vis sans tête
			460	N20183	1	G-Schottstutzen	connector	raccord
			470	78200	1	Lüfterradschutz	flywheel protector	protection du ventilateur
			480	N58	3	Scheibe	washer	rondelle
			490	N370	3	Sechskantmutter	hexagon nut self-locking	écrou hexagonal auto-fr
			495	N20014	2	G-Einschraubstutzen	fitting	raccord
			500	82496	1	Ventilatorrad	fanwheel	ventilateur
			510	82553	1	Ventilatorradnabe	fanwheel hub	moyeu de ventilateur
			520	N176	1	Federscheibe	spring washer	rondelle de sûreté
			530	N26666	4	Schraube	screw	vis à six pans
			540	N1386	1	Paßfeder	feather key	ressort d'ajustage
			550	N108	4	Federscheibe	spring washer	rondelle de sûreté
			560	N19548	4	Zylinderschraube	allen screw	vis allen
			570	80975	1	Scheibe	washer	rondelle
			580	81389	1	Verbindungsleitung kpl.	connecting tube assy.	conduite de liaison cpl.
			600	N1316	1	Dichtung	gasket	joint



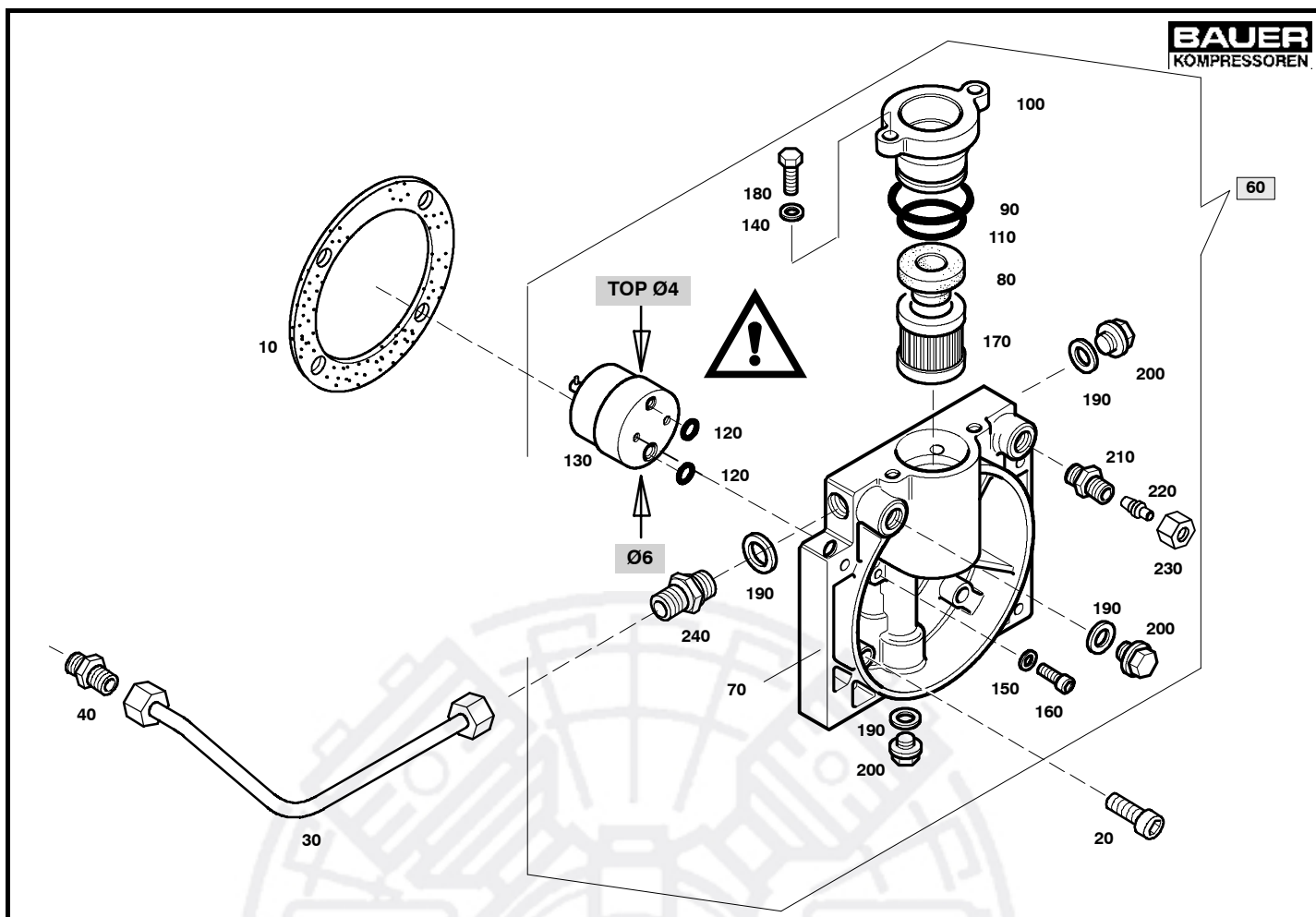
Wartungssätze  
Maintenance sets  
Kits d'entretien

**Baugruppe 83456 Kühlung, IK120**  
**Assembly 83456 Cooling system, IK120**  
**Assemblage 83456 Refroidissement, IK120**

**TCMPII-9**

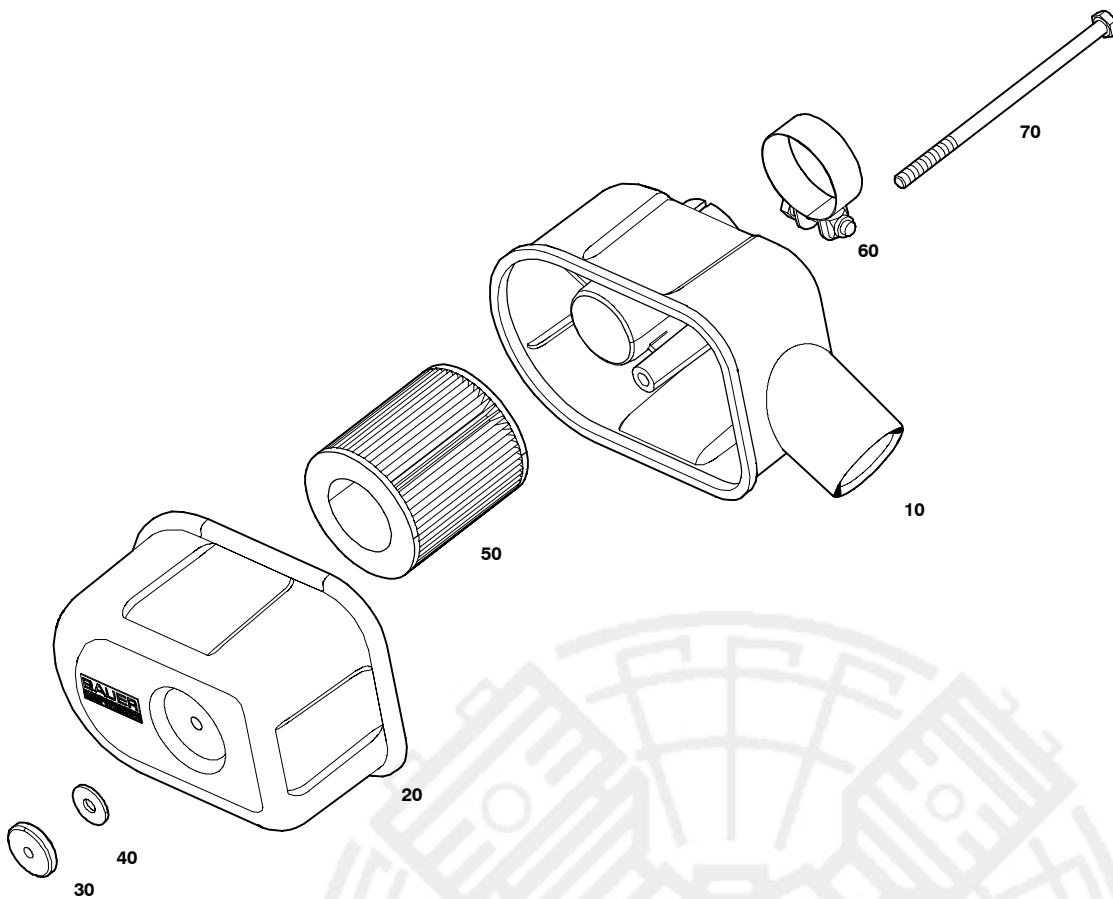
Klasse/ Class/ Classe			Pos.	Bestell-Nr. Part No. No. de cde.	Anz. Qty. Qté.	Benennung	Designation	Dénomination
a	b	c						
			610	N26972	1	W-Verschraubung	elbow coupling	coude
			620	011430*	1	Ablaßhahn kpl.	drain valve	vanne de purge cpl.




 Wartungssätze  
 Maintenance sets  
 Kits d'entretien

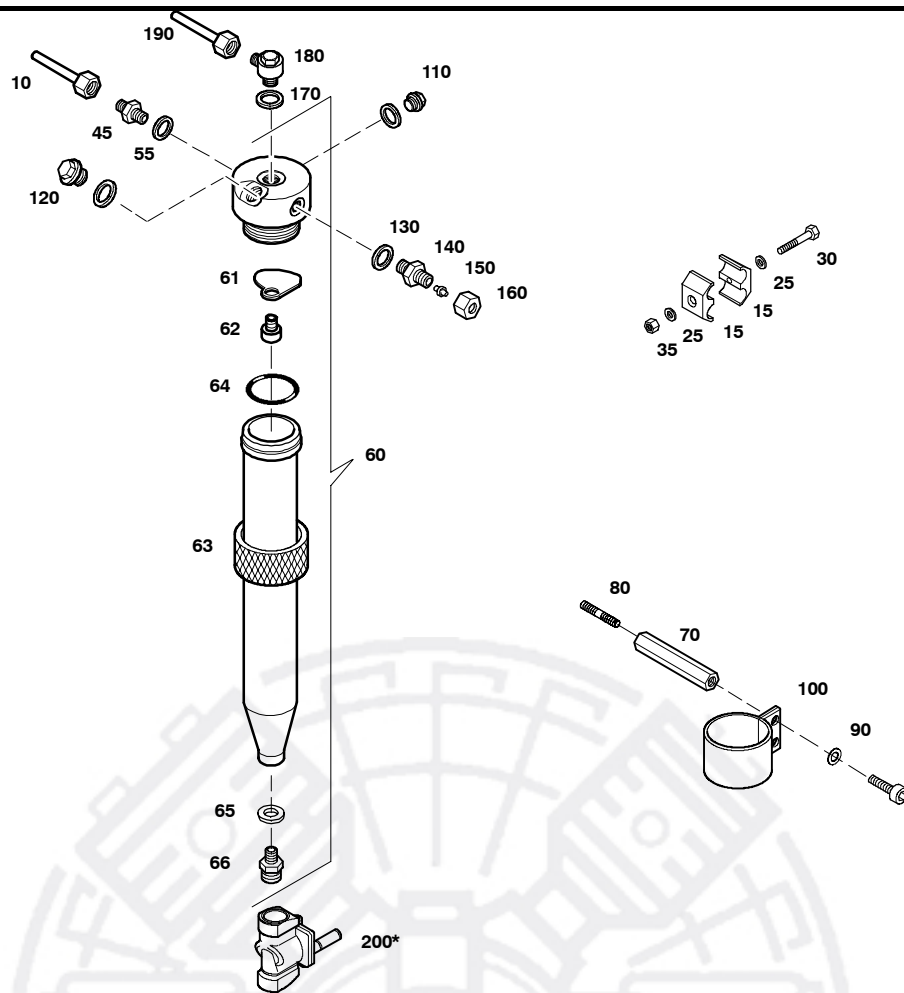
**Baugruppe 83417**  
**Assembly 83417**  
**Assemblage 83417**
**Druckölschmierung kpl.**  
**Lubricating system assy.**  
**Lubrification cpl.**
**TCMPII-10**

Klasse/ Class/ Classe			Pos.	Bestell-Nr. Part No. No. de cde.	Anz. Qty. Qté.	Benennung	Designation	Dénomination
a	b	c						
			10	78421	1	Dichtung	gasket	joint
			20	N123	4	Zylinderschraube	allen screw	vis allen
			30	83420	1	Verbindungsleitung kpl.	connecting tube assy.	conduite cpl.
			40	N20237	1	G-Einschraubstutzen	straight coupling	raccord mâle droit
			<b>60</b>	<b>81075</b>	<b>1</b>	<b>Druckölschmierung</b>	<b>lubricating system</b>	<b>système de lubrification</b>
			70	77878	1	Deckel	cover plate	couvercle
			80	77774	1	Dichtung	gasket	joint
			90	N4058	1	O-Ring	o-ring	joint torique
			100	77885	1	Deckel	für Ölfilter	Deckel
			110	N25327	1	O-Ring	o-ring	joint torique
			120	N3489	2	O-Ring	o-ring	joint torique
			130	N24585	1	Zahnradpumpe	pump	pompe
			140	N58	2	Scheibe	washer	rondelle
			150	N2889	2	Dichtring	gasket	joint
			160	N25328	2	Zylinderschraube	allen screw	vis allen
			170	N25326	1	Filterelement	filter insert	élément filtrant
			180	N19506	2	Sechskantschraube	hex. screw	vis à six pans
			190	N1316	4	Dichtring	gasket	joint
			200	N52	3	Verschlußschraube	plug screw	bouchon
			210	N20065	1	G-Einschraubstutzen	coupling	raccord
			220	N16309	1	Verschlußstopfen	plug	bouchon
			230	N1049	1	Überwurfmutter	screw cap	écrou chapeau
			240	81050	1	Reguliertventil	regulator valve	soupape de régulation


 Ersatzteilsätze  
 Spare parts sets  
 Kits de pièces dét.

**Baugruppe 79577**    **Ansaugfilter**  
**Assembly 79577**    **Intake filter**  
**Assemblage 79577**    **Filtre d'aspiration**
**TCMPII-11**

Klasse/ Class/ Classe			Pos.	Bestell-Nr. Part No. No. de cde.	Anz. Qty. Qté.	Benennung	Designation	Dénomination
a	b	c						
			10	79575	1	Ansaugfilter-Gehäuse	intake filter housing	boîtier de filtre
			20	79574	1	Ansaugfilter-Deckel	suction filter cover	couvercle de filtre
			30	N4870	1	Rändelmutter	nut	écrou
			40	N3313	1	Scheibe	washer	rondelle
X			50	N25950	1	Filtereinsatz	filter insert	élément filtrant
			60	N3374	1	Schelle	clamp	collier
			70	N19502	1	Sechskantschraube	hex. screw	vis 6 pans



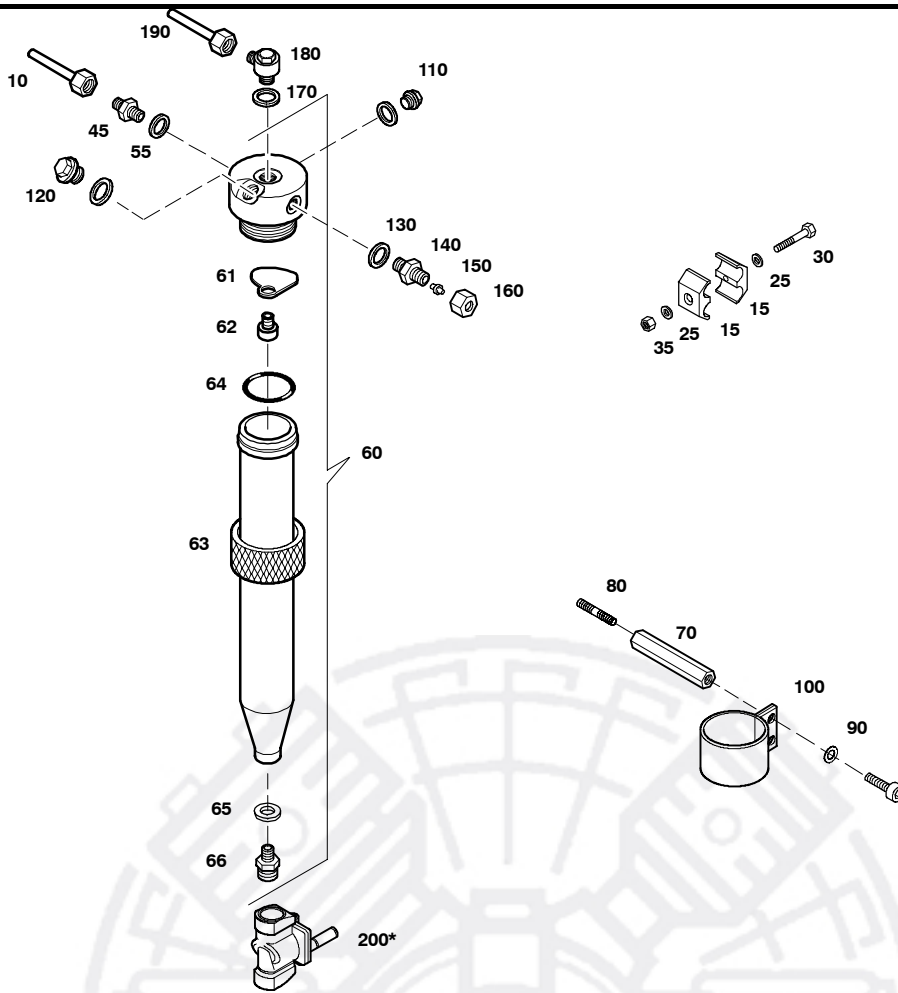
Wartungssätze  
Maintenance sets  
Kits d'entretien

**Baugruppe 82175**  
**Assembly 82175**  
**Assemblage 82175**

**Zwischenfilter, 1 St.**  
**Intermediate separator, 1st stage**  
**Séparateur intermédiaire, 1er étage**

**TCMP11-12**

Klasse/ Class/ Classe			Pos.	Bestell-Nr. Part No. No. de cde.	Anz. Qty. Qté.	Benennung	Designation	Dénomination
a	b	c						
			10	82180	1	Verbindungsleitung	connecting tube	tuyau de connexion
			15	55698-M	2	Fixierung	fixing for cooler	fixation de refroidisseur
			25	N102	2	Scheibe	washer	rondelle
			30	N3498	1	Sechskantschraube	hexagon screw	vis hexagonale
			35	N1042	1	Sechskantmutter	hexagon nut self-locking	écrou hexagonal auto-frein.
			45	N20059	1	G-Einschraubstutzen	straight male connector	raccord droit mâle
X			55	N1316	1	Dichtring	gasket	joint
			60	81106	2	Zwischenfilter	separator	séparateur
			61	81148	1	Blech	plate	plaque
			62	81643	1	Hohlschraube	hollow screw	vis creuse
			63	13937	1	Überwurfmutter	screw cap	écrou borgne
X			64	N3556	1	O-Ring	o-ring	joint torique
			65	N1316	1	Dichtung	gasket	joint
			66	N20059	1	G-Einschraubstutzen	straight male connector	raccord droit mâle
			70	69046	2	Sechskant	hex. stud	entretoise six pans
			80	N215	2	Stiftschraube	stud	goujon fileté
			90	N2460	2	Scheibe	washer	rondelle
			100	77894	2	Rohrschelle	clamp	collier
			110	N4570	2	Verschlussschraube	plug	bouchon fileté
			120	N204	1	Verschlussschraube	plug	bouchon fileté
X			130	4479	1	Dichtring	gasket	joint
			140	N20195	1	G-Einschraubstutzen	straight male connector	raccord droit mâle
			150	N4530	1	Verschlussstopfen	plug	bouchon
			160	N3610	1	Überwurfmutter	screw cap	écrou chapeau
			170	N1316	1	Dichtung	gasket	joint



Wartungssätze  
Maintenance sets  
Kits d'entretien

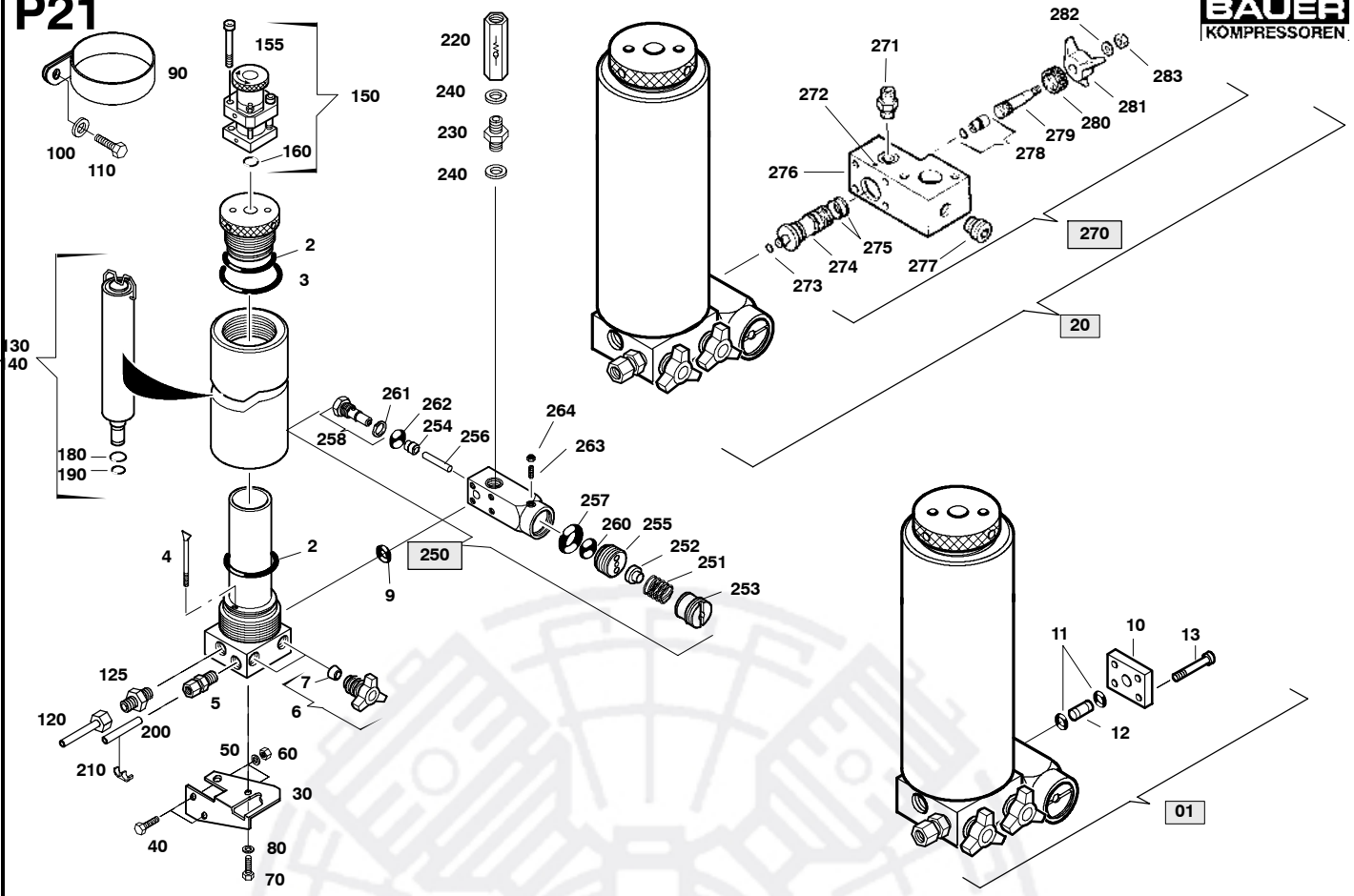
**Baugruppe** 82175  
**Assembly** 82175  
**Assemblage** 82175

**Zwischenfilter, 1 St.**  
**Intermediate separator, 1st stage**  
**Séparateur intermédiaire, 1er étage**

**TCMPII-12**

Klasse/ Class/ Classe			Pos.	Bestell-Nr. Part No. No. de ede.	Anz. Qty. Qté.	Benennung	Designation	Dénomination
a	b	c						
			180	N26751	1	Schwenkstutzen	connector	raccord
			190	79062	1	Verbindungsleitung	connecting tube	tuyau de connexion
			200	80047*	1	Magnetventil	solenoid valve	électrovanne

# P21



Wartungssätze  
 Maintenance sets  
 Kits d'entretien

**Bildtafel** 78210  
**Assembly** 78210  
**Assemblage** 78210

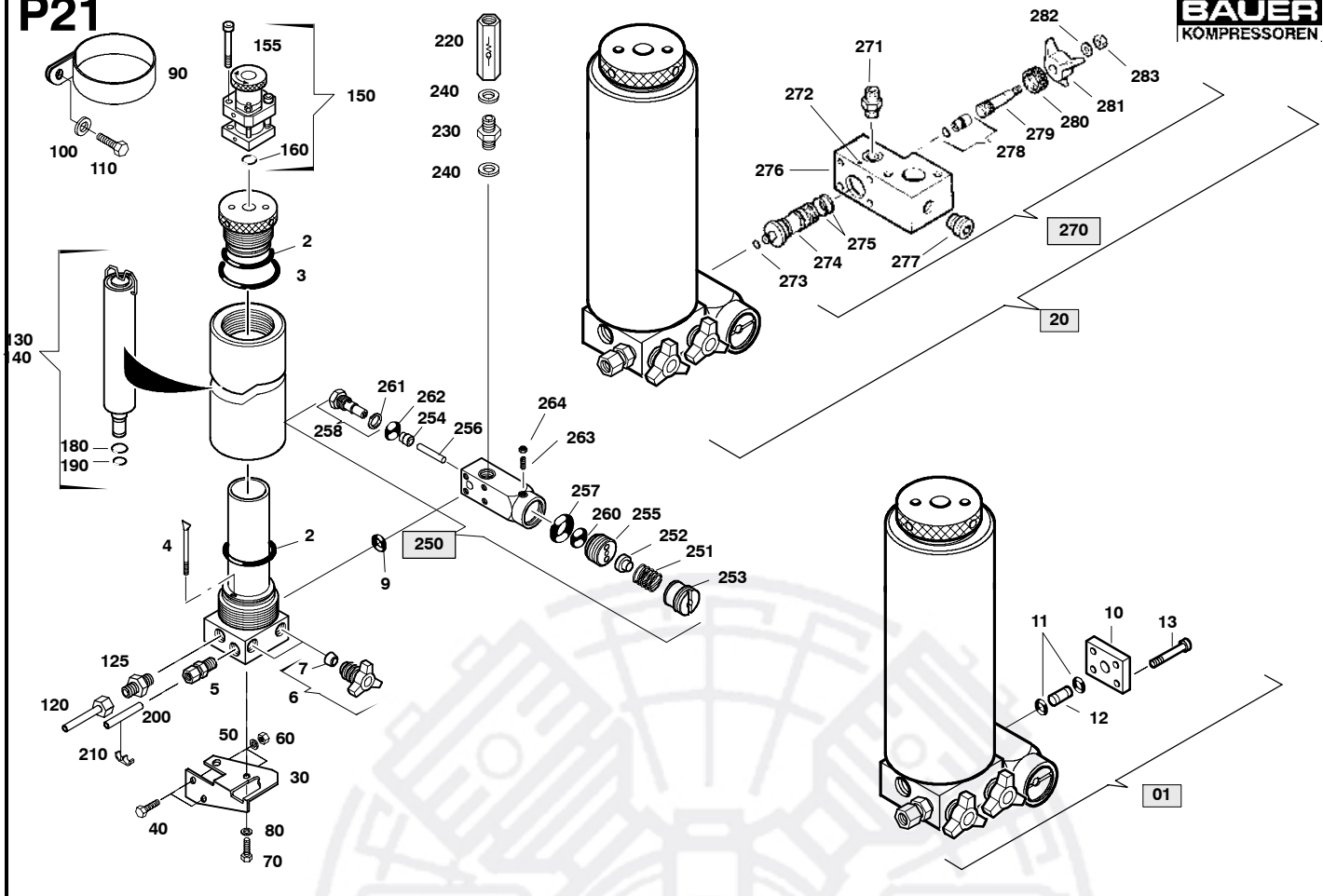
**Filtersystem P21**  
**Filter system P21**  
**Système de filtration P21**

## TCMP11-13

Klasse/ Class/ Classe			Po	Bestell-Nr. Part No. No. de cde.	Benennung	Designation	Dénomination
a	b	c	s.				
			01	077159-EU-V001	Filter P21 (ohne Umschalteinrichtung)	filter P21 (without switch over device)	sys. P21 (sans commutateur automatique)
			2	N4586	O-Ring	o-ring	joint torique
			3	N25212	O-Ring	o-ring	joint torique
			4	80629	Spritzrohr	nozzle	buse
			5	N24910	Schnellkupplung	quick coupling	raccord rapide
			6	065500	Knebelschraube	tap	robinet
			7	64498	Dichtung	gasket	joint
X			9	N24788	O-Ring	O-ring	Joint torique
			10	57937	Abschlußdeckel	cover	couvercle de recouvrement
	X		11	N16591	O-Ring	o-ring	joint torique
			12	57904	Verbindungsrohr	connection pipe	conduite de connexion
			13	N19541	Innensechskantschraube	allen screw	vis à six pans creux
			20	077159-EU-V002	Filter P21 (mit Umschalteinrichtung)	filter P21 (with switch over device)	sys. P21 (sans commutateur automatique)
			22	N19543	Innensechskantschraube	allen screw	vis à six pans creux
			30	78048	Filterhalter	filter support	support de séparateur
			40	N88	Sechskantschraube	hex. screw	vis à six pans
			50	N108	Federring	spring washer	rondelle fendue
			60	N370	Sechskantmutter	hex. nut	écrou six pans
			70	N198	Sechskantschraube	hex. screw	écrou six pans
			80	N58	Scheibe	washer	rondelle
			90	77897	Rohrschelle	clamp	collier
			100	N2460	Scheibe	washer	rondelle
			110	N88	Sechskantschraube	hex. screw	écrou six pans
			120	78248	Verbindungsleitung kpl.	connecting tube assy.	conduite cpl.
			125	N20287	G-Einschraubstutzen	coupling	raccord
			130	057679	Triplexpatrone MS-AC-MS	triplex cartridge MS-AC-MS	cartouche Triplex MS-AC-MS
			140	059183	Triplexpatrone mit CO-Entfernung MS-AC-HP	triplex cart. for CO removing MS-AC-HP	cart. Triplex pour élimination du CO MS-AC-HP

# P21

**BAUER**  
KOMPRESSOREN

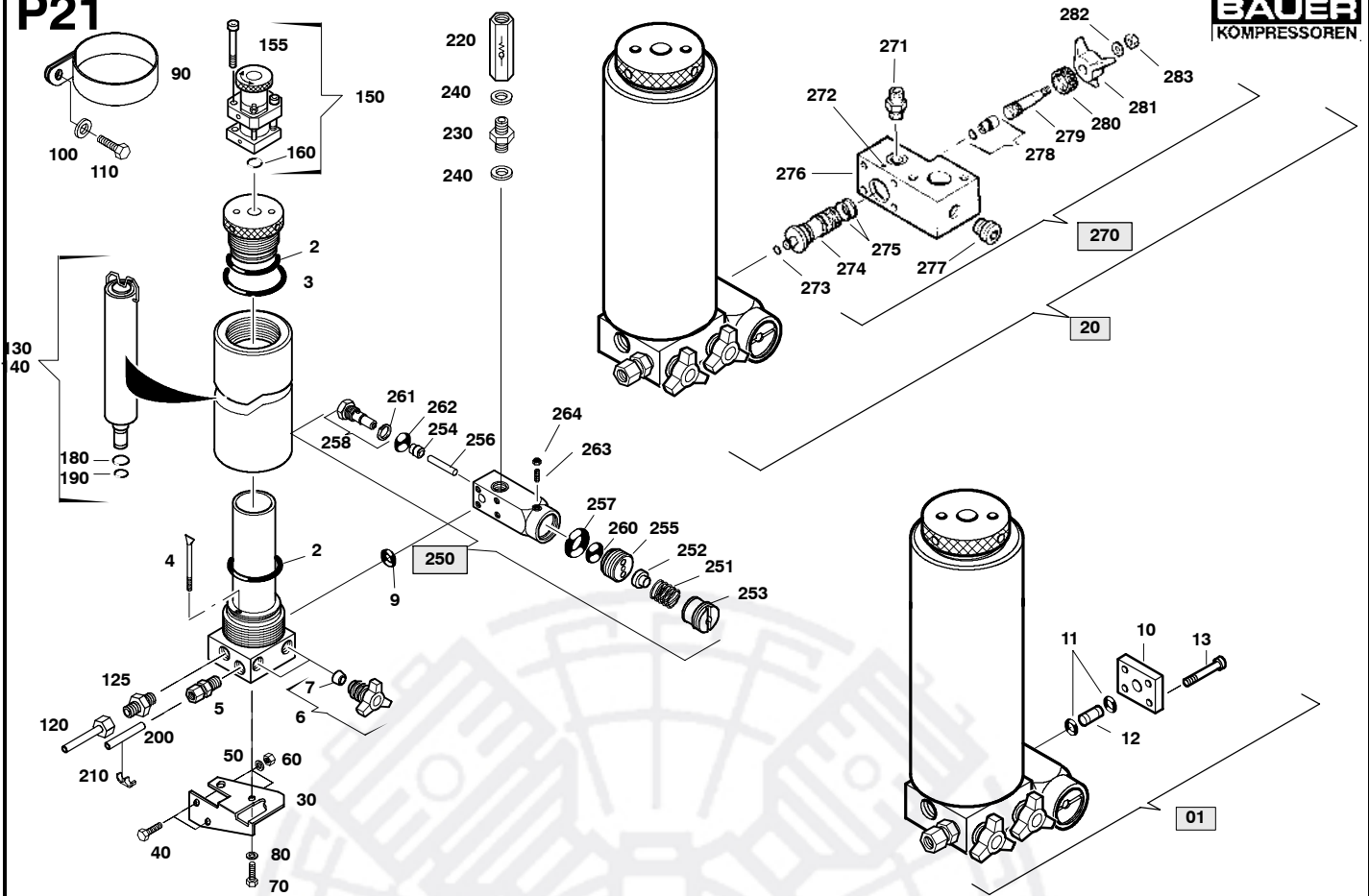


Wartungssätze  
Maintenance sets  
Kits d'entretien

**Bildtafel 78210**     **Filtersystem P21**  
**Assembly 78210**     **Filter system P21**  
**Assemblage 78210**     **Système de filtration P21**

## TCMPII-13

Klasse/ Class/ Classe			Po	Bestell-Nr. Part No. No. de cde.	Benennung	Designation	Dénomination
a	b	c	S.				
			150	059410*	Sicherheitsventil	safety valve	souape de sûreté
			155	N19555	Innensechskantschraube	allen screw	vis à six pans creux
			160	N4882	O-Ring	o ring	joint torique
			180	N4566	O-Ring	o-ring	joint torique
			190	N3824	O-Ring	o-ring	joint torique
			200	N25392	Schlauch	hose	tuyau
			210	N25285	Rohrclip	hose clamp	collier
			220	N1463	Rückschlagventil	non-return valve	clapet anti-retour
			230	9068	Verschraubung	coupling	raccord
			240	N4602	Dichtung	gasket	joint
			250	78538	Druckhalteventil	pressure maintaining valve	clapet de maintien de pression
			251	2623	Druckfeder	spring	ressort
			252	79199	Federaufnahme	spring seat	siège de ressort
			253	57935	Einstellschraube	adjustment screw	vis de réglage
X			254	78688	Ventilkolben	valve piston	piston
			255	78536	Aufnahme	seat	siège
			256	77502	Zylinderstift	pressure pin	cheville cylindrique
			257	N24927	O-Ring	o-ring	joint torique
			258	85584	Druckhalteventilsitz	valve seat	siège du clapet
X			260	N25503	O-Ring	o-ring	joint torique
X			261	N25108	Dichtung	gasket	joint
X			262	N23166	O-Ring	o-ring	joint torique
			263	N4465	Gewindestift	stud	vis sans tête
X			264	N3837	Sechskantmutter	hex. nut	écrou hexagonal
			270	73797	Umschaltleiste	switch over block	bloc de commutation
			271	65363	UNIMAM-Verschraubung	Connection	Raccord
			272	N4639	Zylinderkerbstift	Straight grooved pin	Goupille cylindrique cannelée
X			273	N16591	O-Ring	O-ring	Joint torique
			274	58030	Spindelaufnahme	Spindle carrier	Porte broche

**P21**



 Wartungssätze  
 Maintenance sets  
 Kits d'entretien

**Bildtafel** 78210  
**Assembly** 78210  
**Assemblage** 78210

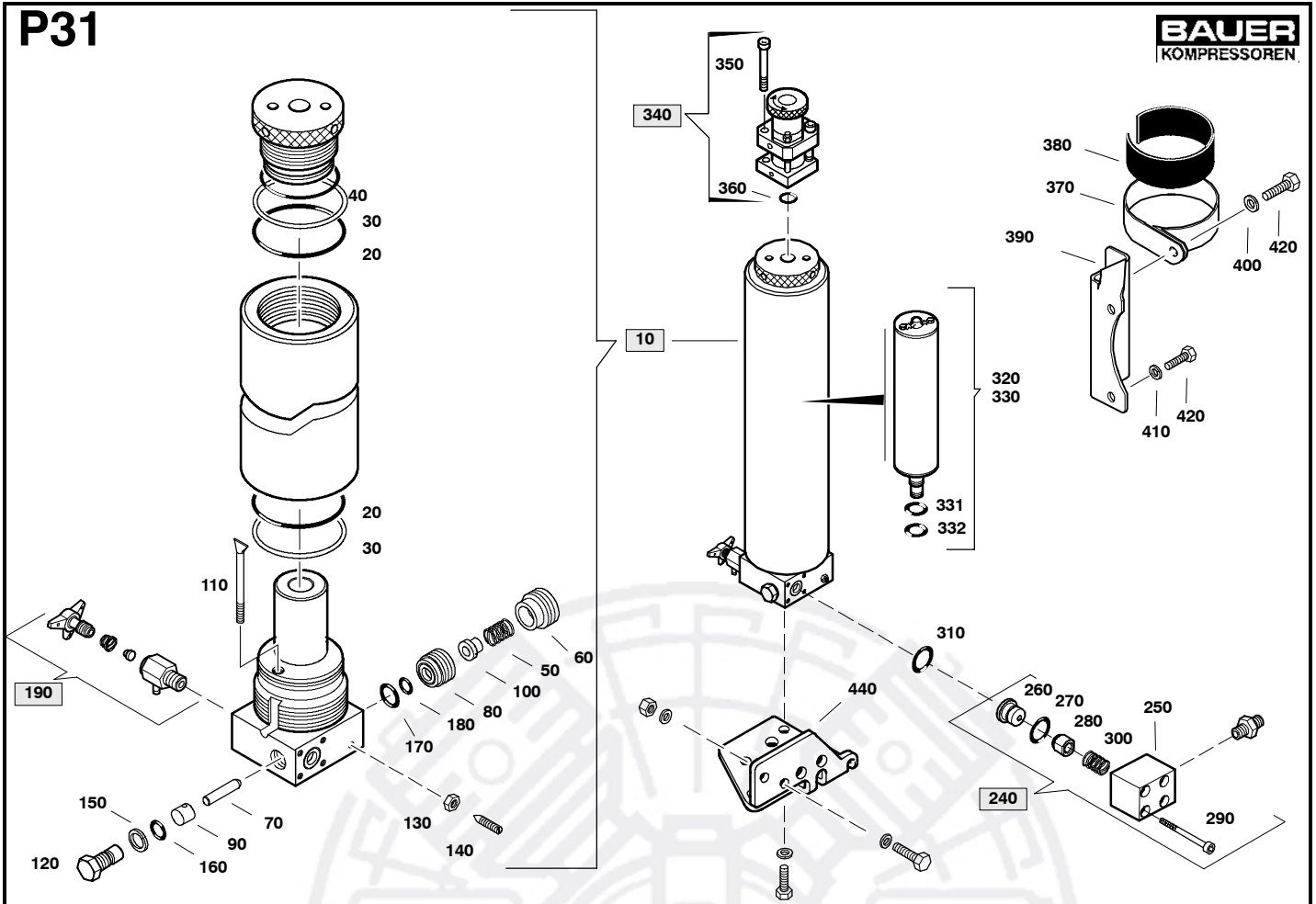
**Filtersystem P21**  
**Filter system P21**  
**Système de filtration P21**

**TCMP11-13**

Klasse/ Class/ Classe			Po	Bestell-Nr. Part No. No. de cde.	Benennung	Designation	Dénomination
a	b	c	s.				
			275	N3405	O-Ring	O-ring	Joint torique
			276	73797	Umschaltleiste	Switch-over block	Bloc sélecteur
			277	N16504	Verschlußschraube	Cover screw	Vis de fermeture
	X		278	058229	Spindelkolben kpl.	Spindle piston Assy.	Piston de broche cpl.
			279	58223	Spindel	Spindle	Broche
			280	58032	Sicherungsmutter	Lock nut	Contre-écrou
			281	58228	Knebelgriff	Tap	Manette
			282	N2949	Scheibe	Washer	Rondelle
			283	N2488	Sechskantmutter, selbsts.	Hex. nut, self locking	Ecrou hex., auto-freinant

# P31

**BAUER**  
KOMPRESSOREN



Wartungssätze  
Maintenance sets  
Kits d'entretien

**Baugruppe 81967**  
**Assembly 81967**  
**Assemblage 81967**

**Filtersystem P31**  
**Filter system P31**  
**Système de filtration P31**

## TCMP11-14

Klasse/ Class/ Classe			Pos.	Bestell-Nr. Part No. No. de cde.	Benennung	Designation	Dénomination
a	b	c					
			10	79873-EU	Filter P31 (ohne Patrone)	Filter P31 (without cartridge)	Syst. P31 (sans cartouche)
			20	N4735	O-Ring	o-ring	joint torique
			30	N4736	Stützring	backup ring	bague d'appui
			40	N4784	O-Ring	o-ring	joint torique
			50	2623	Druckfeder	spring	ressort de pression
			60	57935	Einstellschraube	adjusting screw	vis d'ajustage
	X		70	78106	Zylinderstift	cylindric pin	tige cylindrique
			80	78536	Aufnahme	seat	siège
			90	78688	Ventilkolben	valve piston	piston
			100	79199	Federaufnahme	spring seat	siège de ressort
			110	80068	Spritzrohr	nozzle	buse
			120	91038	Ventilsitz	valve seat	siège de soupape
			130	N3837	Sechskantmutter	hex nut	écrou hex.
			140	N27297	Gewindestift	set screw	goujon fileté
			150	N4602	USIT-Ring	usit-ring	joint usit
			160	N23166	O-Ring	o-ring	joint torique
			170	N24927	O-Ring	o-ring	joint torique
			180	N25503	O-Ring	o-ring	joint torique
			190	011430 *	Kondensatablaßhahn kpl.	condensate drain tap assy.	robinet de purge cpl.
			240	80555	Rückschlagventil	non-return valve	clapet anti-retour
			250	80552	Ventilkörper	valve housing	corps de soupape
			260	80716	Rückschlagventilsitz	valve seat	siège de soupape
X			270	N29166	O-Ring	o-ring	joint torique
			280	056674	Ventilkolben	valve piston	piston
			290	N19539	Innensechskantschraube	allen screw	vis à six pans creux
			300	3089	Druckfeder	spring	ressort
			310	N24788	O-Ring	o-ring	joint torique
			320	80100	Filterpatrone MS-AC	filter cartridge MS-AC	cartouche filtrante MS-AC
			330	80114	Filterpatrone MS-AC-HP	filter cartridge MS-AC-HP	cartouche filtrante MS-AC-HP

\*

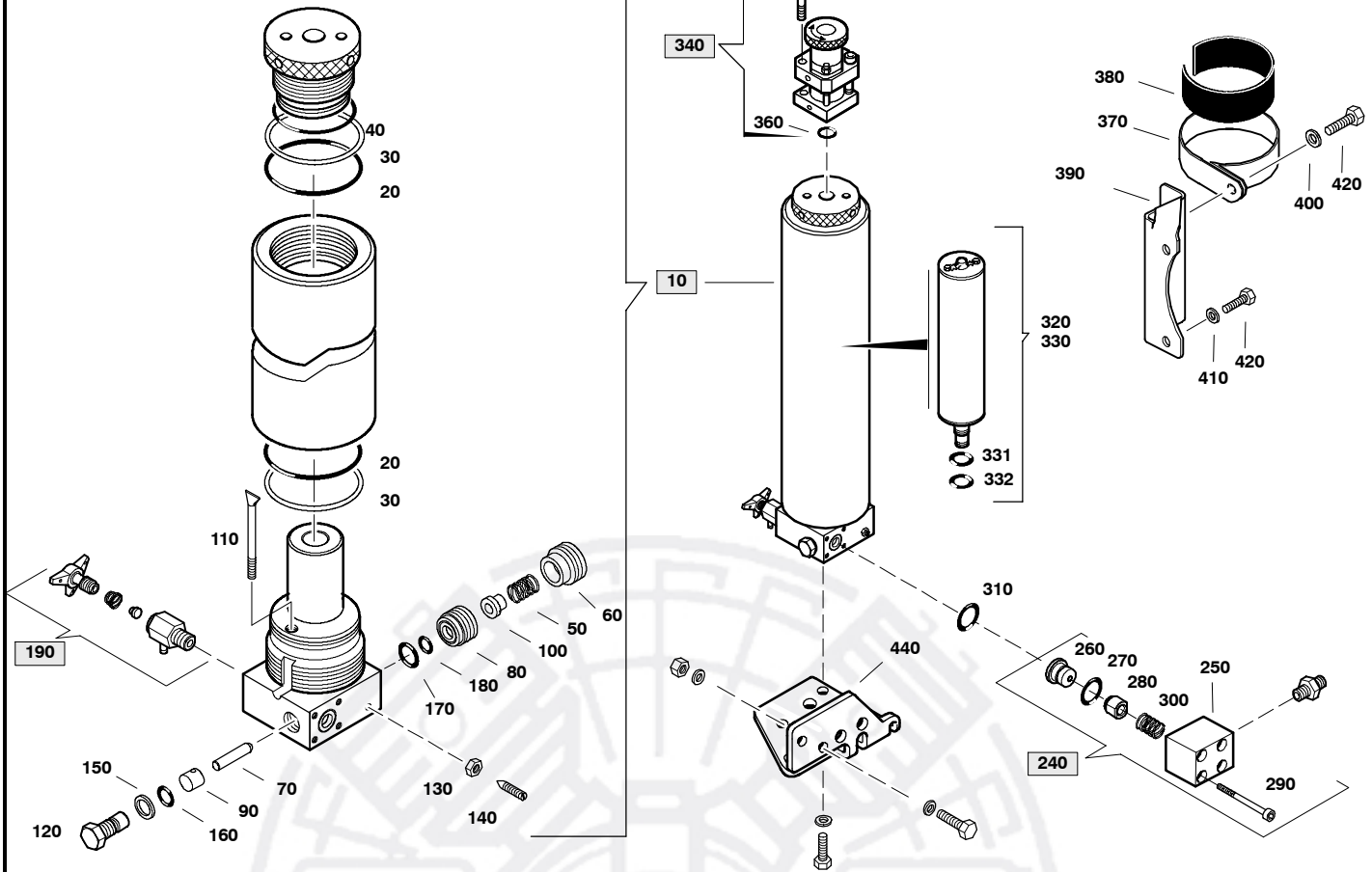
Siehe TCMP11-38

Refer to TCMP11-38

Voir TCMP11-38



**P31**



Wartungssätze  
Maintenance sets  
Kits d'entretien

**Baugruppe 81967**    **Filtersystem P31**  
**Assembly 81967**     **Filter system P31**  
**Assemblage 81967**   **Système de filtration P31**

**TCMPII-14**

Klasse/ Class/ Classe			Pos.	Bestell-Nr. Part No. No. de cde.	Benennung	Designation	Dénomination
a	b	c					
			331	N4731	O-Ring	o-ring	joint torique
			332	N4566	O-Ring	o-ring	joint torique
			340	059410*	Sicherheitsventil	Safety valve	Soupape de sûreté
			350	N19555	Sechskantschraube	hex. screw	vis six pans
			360	N4882	O-Ring	o-ring	joint torique
			370	80350	Rohrschelle	clamp	collier
			380	N16131	Zellkautschuk-Klebeband	adhesive rubber band	bande caoutchouc adhésive
			390	83102	Halterung	fitting	fixation
			400	N58	Scheibe	washer	rondelle
			410	N108	Federring	spring washer	rondelle fendue
			420	N19506	Sechskantschraube	hex. screw	vis six pans
			430	N370	Sechskantmutter	hex. nut	écrou six pans
			440	81143	Halterung	filter support	support
			450	N19496	Sechskantschraube	hex. screw	vis six pans

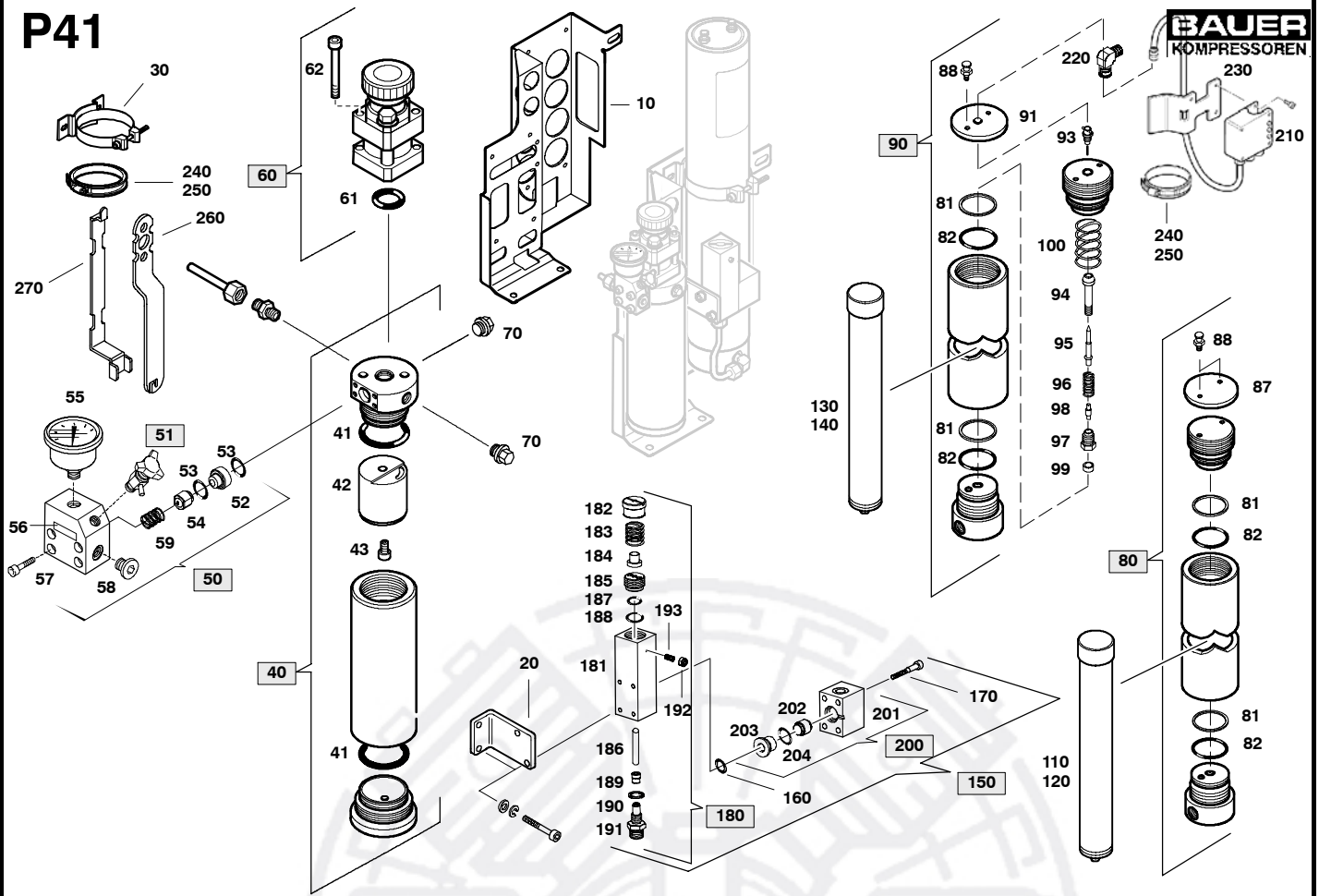
\*

Druck bei Bestellung angeben

Indicate pressure on order

Indiquer la pression sur la commande

# P41



Wartungssätze  
Maintenance kits  
Kits d'entretien

**Baugruppe 82056**  
**Assembly 82056**  
**Assemblage 82056**

**Filtersystem P41 (Zusatzausstattung)**  
**Filtersystem P41 (optional extra)**  
**Système de filtration P41 (optionnel)**

## TCMP11-15

Klasse/ Class/ Classe			Pos.	Bestell-Nr. Part No. No. de cde.	Benennung	Designation	Dénomination
a	b	c					
			10	86734	Halterung	braket	fixation
			20	81124	Halterung	braket	fixation
			30	N26517	Schelle	clamp	collier
			40	83111 -EU	Öl- und Wasserabscheider	oil and water separator	séparateur d'huile et d'eau
X			41	N4586	O-Ring	o-ring	joint torique
			42	84823	Schutzkappe	protecting bell	cloche
			43	81643	Hohlschraube	hole screw	vis creuse
			50	78122	Rückschlagventil	non-return valve	clapet anti-retour
			51	011430*	Knebelschraube	condensate drain knob	robinet de purge
			52	63843	Ventilsitz	non-return valve seat	siège de clapet anti-ret.
			53	N4178	O-Ring	o-ring	joint torique
			54	056674	Ventilkolben	valve piston	soupape de piston
			55	N17062	Manometer	gauge	manomètre
			56	64179	Schild	label	vignette
			57	N19538	Zylinderschraube	cylinder screw	vis à six pans creux
			58	N16394	Verschlusschraube	plug	bouchon
			59	3089	Druckfeder	Pressure spring	Ressort
			60	059410**	Sicherheitsventil	safety valve	soupape de sûreté
			61	N4882	O-ring	o-ring	joint torique
			62	N19555	Zylinderschraube	allen screw	vis allen
			70	N16394	Verschlusschraube	plug	bouchon fileté
			80	062042 -EU	Filterbehälter	filter housing	filtre
X			81	N4736	Stützring	back-up ring	bague d'appui
X			82	N4735	O-Ring	o-ring	joint torique
			83	78528	Fabricschild	Ident. plate	plaque d'identification
			84	N3334	Niete	semitubular rivet	rivet semi-tubulaire
			85	N3333	Blindniete	pop rivet	rivet aveugle
			86	91024	Klebeschild	sticker	autocollant
			87	61237	Schutzdeckel	protective cover	couvercle protecteur
			88	12293	Schraube	screw	vis
			90	061685 -EU	Filterbehälter Securus	filter housing Securus	filtre corps de
			91	60135	Schutzdeckel	protecting cover	couvercle-protecteur

\*

Siehe TCMP11-38

Refer to TCMP11-38

Voir TCMP11-38

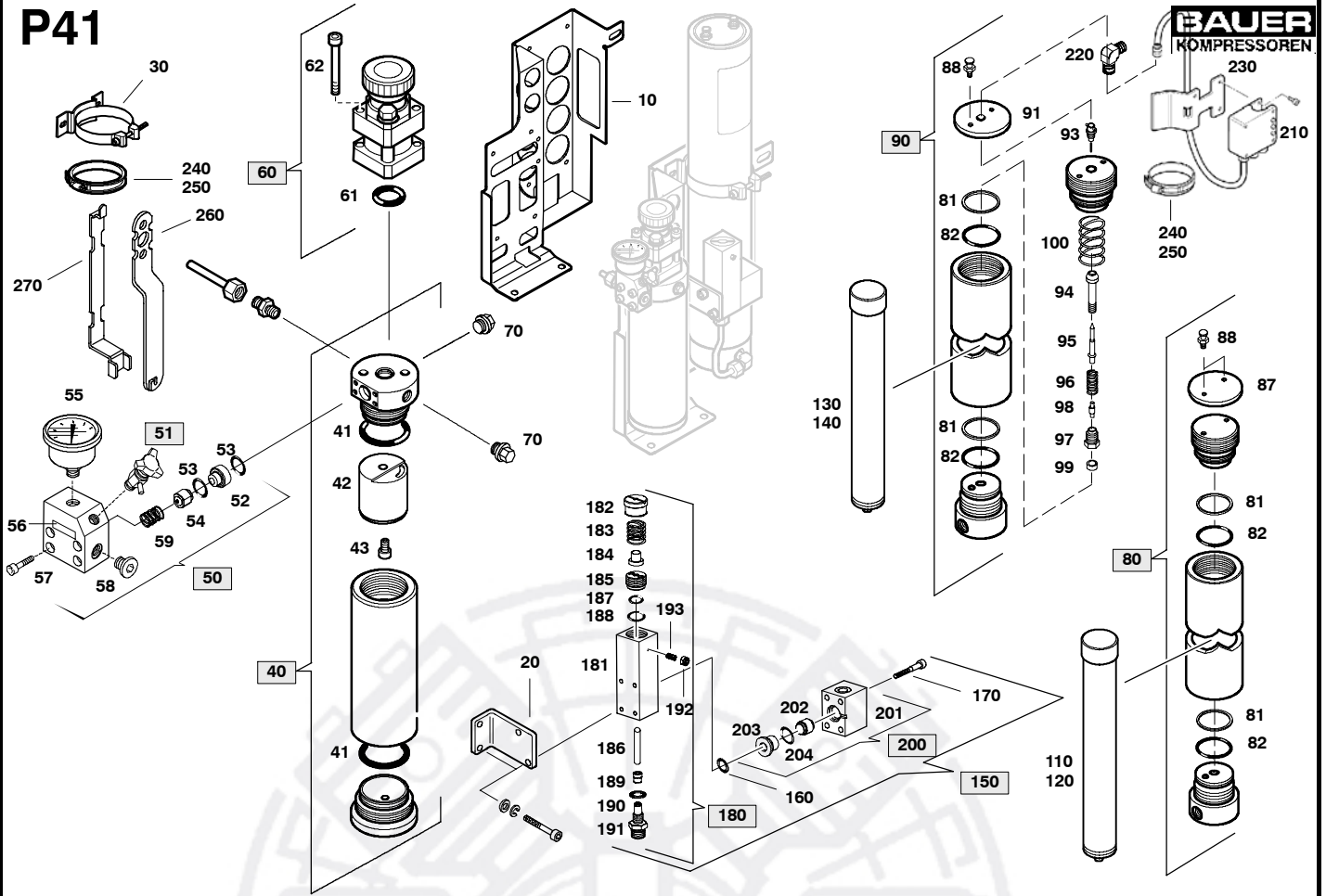
\*\*

Druck angeben bei Bestellung

Indicate pressure on order

Indiquer la pression sur la commande

# P41



**BAUER**  
KOMPRESSOREN



Wartungssätze  
Maintenance kits  
Kits d'entretien

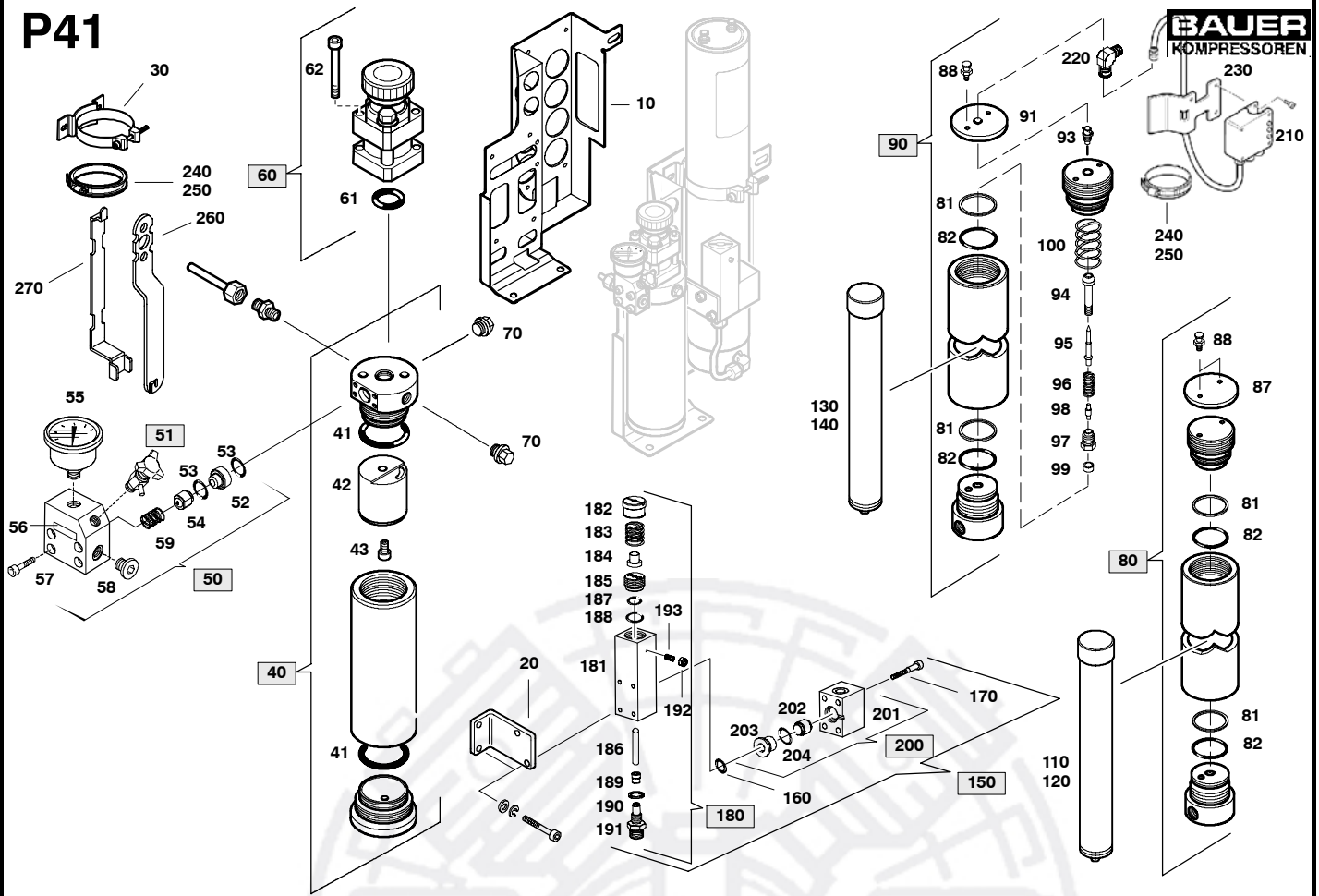
**Baugruppe 82056**  
**Assembly 82056**  
**Assemblage 82056**

**Filtersystem P41 (Zusatzausstattung)**  
**Filtersystem P41 (optional extra)**  
**Système de filtration P41 (optionnel)**

## TCMP11-15

Klasse/ Class/ Classe			Pos.	Bestell-Nr. Part No. No. de cde.	Benennung	Designation	Dénomination
a	b	c					
			92	91025	Klebeschild	sticker	auto-collant
			93	59850	Buchse BNC	Socket BNC	Connecteur BNC
			94	59851	Bolzen	Bolt	Boulon
			95	59853	Stift	Pin	Goupille
			96	60062	Feder	Spring	Ressort
			97	59852	Schraube	Screw	Vis
			98	59854	Stift	Pin	Goupille
			99	59855	Mutter	Nut	Ecrou
			100	2181	Druckfeder	Pressure spring	Ressort
			110	062565	Filterpatrone MS-AC	filter cartridge MS-AC	cartouche multiplex MS-AC
			120	067224	Filterpatrone MS-AC-MS-HP	filter cartridge MS-AC-MS-HP	cartouche multiplex MS-AC-MS-HP
			130	061686	Filterpatrone Securus MS-AC-MS	filter cartridge Securus MS-AC-MS	cartouche multisecc MS-AC-MS
			140	061687	Filterpatrone Securus MS-AC-MS-HP	filter cartridge SecurusMS-AC-MS-HP	cartouche multisecc MS-AC-MS-HP
			150	80751	Druckhalte-Rückschlagventil	pressure maintaining and non-return valve	soupape de maintien de pression / anti-retour
			160	N3824	O-Ring	o-ring	joint torique
			170	N19538	Zylinderschraube	screw	vis
			180	80719	Druckhalteventil	pressure maintaining valve	soupape de maintien de pression
			181	80720	Ventilkörper	valve housing	corps de soupape
			182	57935	Einstellschraube	adjusting screw	vis d'ajustage
			183	2623	Druckfeder	spring	ressort de pression
			184	57762	Aufnahme	spring seat	siège de ressort
			185	78536	Aufnahme	seat	siège
			186	77245	Zylinderstift	cylinder stud	goupille cylindrique
			187	N25503	O-Ring	o-ring	joint torique
			188	N24927	O-Ring	o-ring	joint torique
			189	78688	Ventilkolben	valve piston	piston
			190	N4602	USIT-Ring	usit-ring	joint usit
			191	63841	Ventilsitz	valve seat	siège de soupape
			192	N3837	Sechskantmutter	hexagon nut self-locking	écrou hexagonal auto-freinant
			193	N4465	Gewindestift	set screw	goujon fileté
			200	80763	Rückschlagventil	non-return valve	soupape anti-retour

# P41



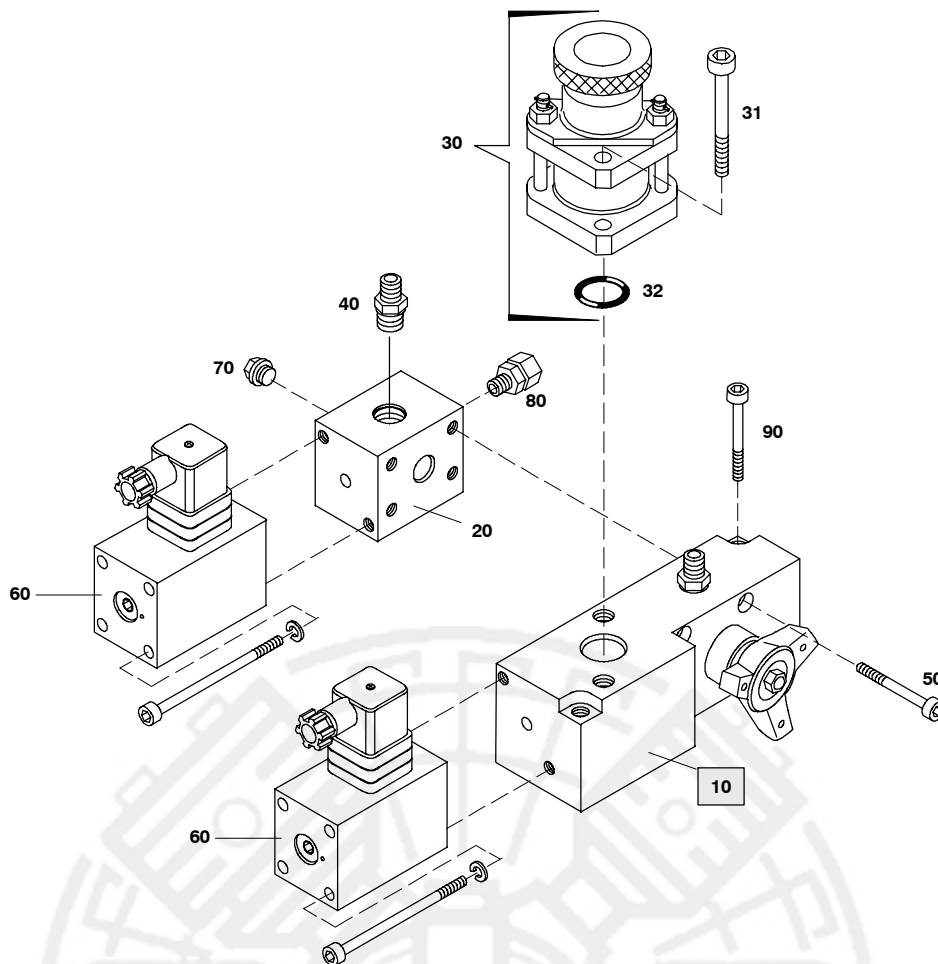
Wartungssätze  
Maintenance kits  
Kits d'entretien

**Baugruppe 82056**  
**Assembly 82056**  
**Assemblage 82056**

**Filtersystem P41 (Zusatzausstattung)**  
**Filtersystem P41 (optional extra)**  
**Système de filtration P41 (optionnel)**

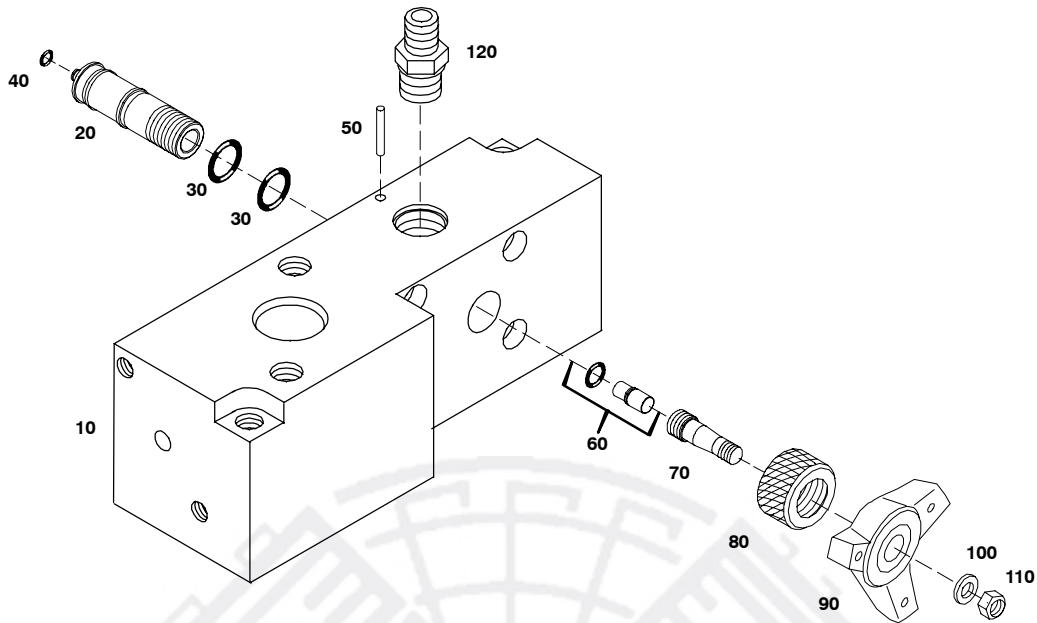
## TCMP11-15

Klasse/ Class/ Classe			Pos.	Bestell-Nr. Part No. No. de cde.	Benennung	Designation	Dénomination
a	b	c					
			201	80746	Ventilkörper	valve housing	corps de soupape
			202	73767	Ventilkolben	valve piston	soupape de piston
			203	80716	Ventilsitz	valve seat	siège de soupape
			204	N24927	O-Ring	o-ring	joint torique
			210	N18362	Securus-Meldegerät	SECURUS indicator unit	dispositif de surveillance
			220	N26880	BNC-Verbindungsstück	BNC plug	prise BNC
			230	65759	Halterung	bracket	fixation
			240	N15550	Schlauchschelle	worm gear clamp	collier à filet hélicoïdal
			250	N15500	Gummiprofil	rubber profile	profilé en caoutchouc
			260	60074	Schlüssel	filter wrench	clé du filtre
			270	81044	Halterung	support	support


 Wartungssätze  
 Maintenance kits  
 Kits d'entretien

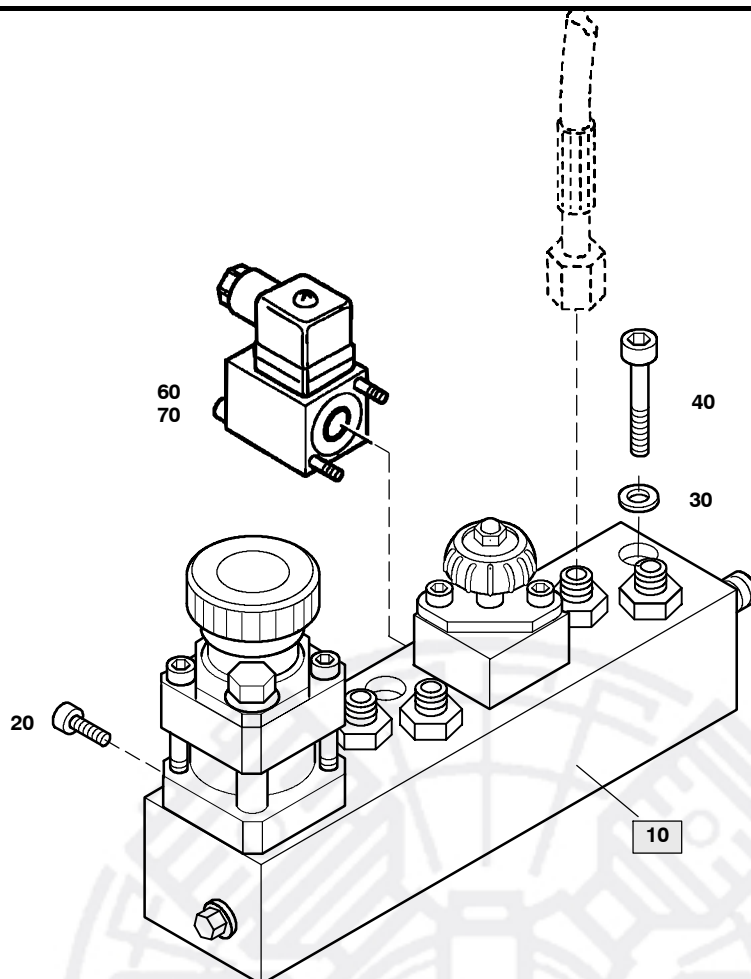
**Baugruppe 82340**  
**Assembly 82340**  
**Assemblage 82340**
**Umschalteinrichtung kpl. (P31, P41)**  
**Switch over device assy. (P31, P41)**  
**Sélecteur cpl. (P31, P41)**
**TCMPII-16**

Klasse/ Class/ Classe			Pos.	Bestell-Nr. Part No. No. de cde.	Benennung	Designation	Dénomination
a	b	c					
			<b>10</b>	<b>82415</b>	<b>Umschalteinrichtung</b>	<b>switch over device</b>	<b>sélecteur</b>
			20	82342	Sammelleiste	distributor	bloc collecteur
			30	059410*	Sicherheitsventil	safety valve	soupape de sûreté
			31	N19555	Zylinderschraube	allen screw	vis à six pans creux
			32	N4882	O-ring	o-ring	joint torique
			40	78803	UNIMAM-Verschraubung	UNIMAM connector	raccord UNIMAM
			50	N19538	Zylinderschraube	allen screw	vis à six pans creux
			60	N23001	Druckschalter	pressure switch	manostat
			70	N16394	Verschlußschraube	plug	bouchon fileté
			80	N20211	G-Einschraubstutzen	straight male stud	raccord droit mâle
			90	N19540	Zylinderschraube	allen screw	vis à six pans creux


 Wartungssätze  
 Maintenance kits  
 Kits d'entretien

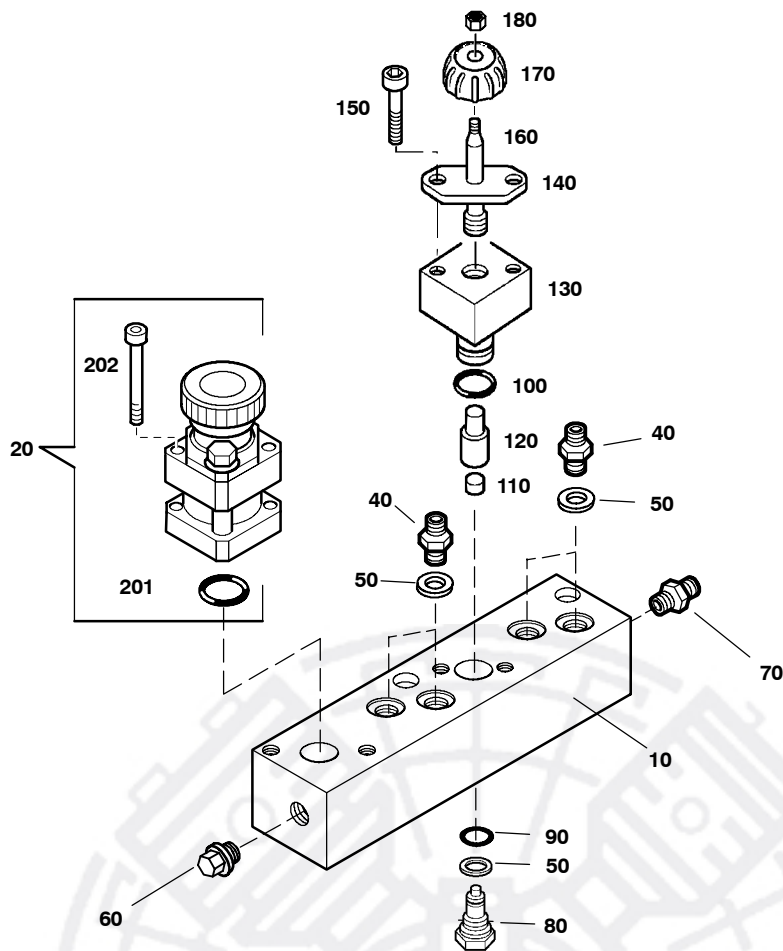
**Baugruppe 82415**  
**Assembly 82415**  
**Assemblage 82415**
**Umschalteinrichtung**  
**Switch over device**  
**Sélecteur**
**TCMPII-16a**

Klasse/ Class/ Classe			Pos.	Bestell-Nr. Part No. No. de cde.	Benennung	Designation	Dénomination
a	b	c					
			10	82414	Umschaltleiste	switch over block	bloc selecteur
			20	58030	Spindelaufnahme	spindle carrier	siège de la broche
			30	N3405	O-Ring	o-ring	joint torique
			40	N16591	O-Ring	o-ring	joint torique
			50	N4639	Zylinderkerbstift	straight grooved pin	goupille cylindrique cannelée
			60	058229	Kolben kpl.	piston assy.	piston cpl.
			70	58223	Spindel	spindle	broche
			80	58032	Sicherungsmutter	lock nut	contre-écrou
			90	58228	Knebelgriff	tap handle	molette
			100	N2949	Scheibe	Washer	Rondelle
			110	N2488	Sechskantmutter	hex. nut	écrou
			120	65363	UNIMAM-Verschraubung	Connection	Raccord


 Wartungssätze  
 Maintenance sets  
 Kits d'entretien

**Baugruppe 82868**  
**Assembly 80626**  
**Assemblage 80626**
**Umschaltleinrichtung 4fach**  
**Switch-over device 4x**  
**Sélecteur x4**
**TCMPII-17**

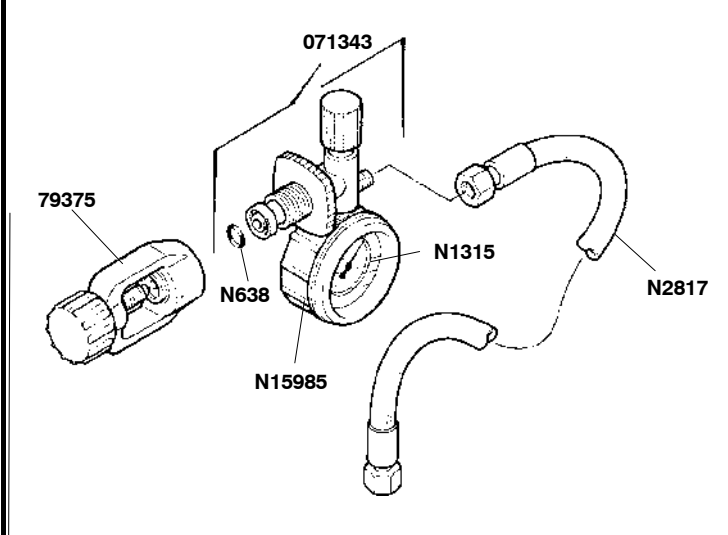
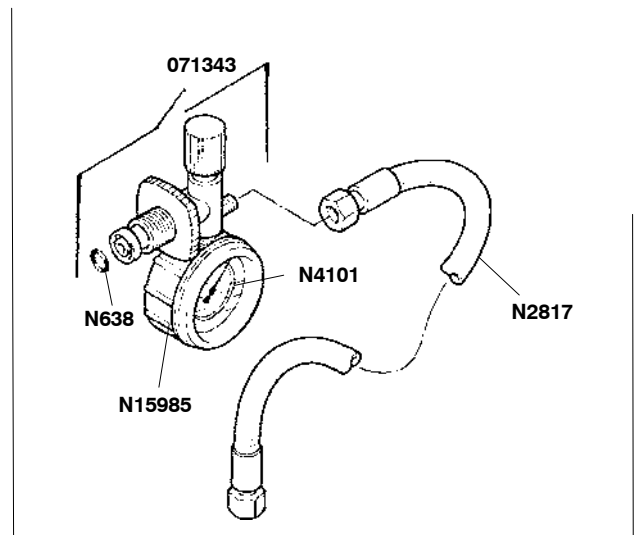
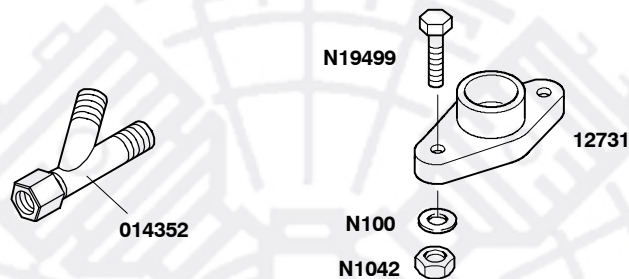
Klasse/ Class/ Classe			Pos.	Bestell-Nr. Part No. No. de cde.	Benennung	Designation	Dénomination
a	b	c					
			10	80617	Umschaltleiste kpl.	switch-over device assy	listeau de selection cpl.
			20	N19556	Zylinderschraube	allen screw	vis allen
			30	N108	Federring	spring washer	rondelle-ressort
			40	N821	Zylinderschraube	allen screw	vis allen
			60	N23001	Druckschalter X1K-4000	pressure switch X1K-4000	pressostat X1K-4000
			70	N1010	Druckschalter XTK-400	pressure switch XTK-400	pressostat XTK-400


 Wartungssätze  
 Maintenance sets  
 Kits d'entretien

**Baugruppe 80617**  
**Assembly 80617**  
**Assemblage 80617**
**Umschaltleiste**  
**Switch-over manifold**  
**Rampe de sélection**
**TCMPII-17a**

Klasse/ Class/ Classe			Pos.	Bestell-Nr. Part No. No. de cde.	Benennung	Designation	Dénomination
a	b	c					
			10	80611	Umschaltleiste	manifold	rampe
			20	059410	Sicherheitsventil	safety valve	soupape de sûreté
			201	N4882	O-Ring	o-ring	joint torique
			202	N19555	Zylinderschraube	screw	vis
			40	65363	Unimam-Verschraubung	Unimam connector	raccord Unimam
			50	N4602	USIT-Ring	USIT ring	joint USIT
			60	N52	Verschlusschraube	plug	bouchon
			70	N20195	GE-Einschraubverschraubung	male connector	raccord
			80	74530	Ventilsitz	valve seat	siège de soupape
			90	N16591	O-Ring	o-ring	joint torique
			100	N17654	O-Ring	o-ring	joint torique
			110	N17080	Dichtung	gasket	joint
			120	074860	Dichtsitz	seal	siège d'étanchéité
			130	80628	Flansch	flange	bride
			140	74390	Blech	sheet metal	plaque de fixation
			150	N19550	Zylinderschraube	allen screw	vis allen
			160	75316	Spindel	spindle	spindle
			170	N1865	Drehknopf	knob	molette
			180	N2488	Mutter	nut	écrou

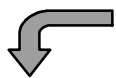
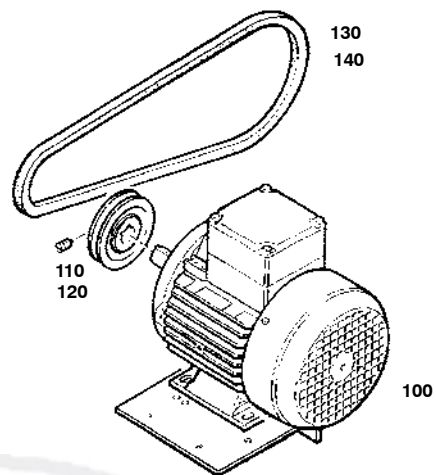
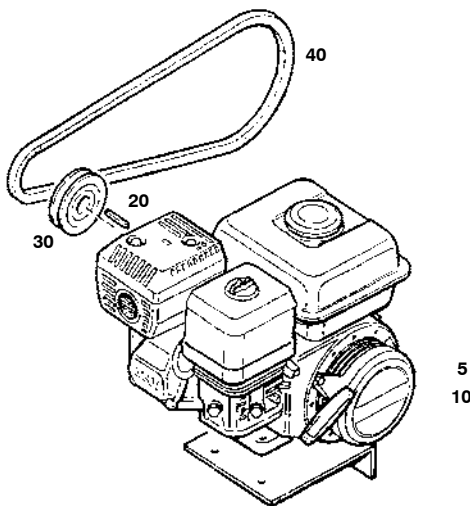



**200 bar**

**300 bar**

 Wartungssätze  
 Maintenance sets  
 Kits d'entretien

**Bildtafel**  
**Figure**  
**Planche**
**Füllleinrichtung**  
**Filling device**  
**Accessoires de gonflage**
**TCMP11-18**

Klasse/ Class/ Classe			Bestell-Nr. Part No. No. de cde.	Benennung	Designation	Dénomination
a	b	c				
			071343	Füllventil	filling valve	vanne de gonflage
			N638	O-Ring	o-ring	joint torique
			N1315	Manometer 200 bar	pressure gauge200 bar	manomètre200 bar
			N4101	Manometer 300 bar	pressure gauge300 bar	manomètre300 bar
			N15985	Schutzkappe	protection cap	manteau protecteur
			65594	Banderole 200 bar	ribbon 200 bar	bandelette 200 bar
			65595	Banderole 300 bar	ribbon 300 bar	bandelette 300 bar
			79375	Internat. Füllanschlußbügel	international connection	raccord international
			N2817	Füllschlauch	filling hose	flexible
			014352	Verteiler	distributor	distributeur
			12731	Befestigung	filling valve fitting	support de vanne
			N100	Scheibe	washer	rondelle
			N1042	Sechskantmutter	hex. nut	écrou

X			072349	Reparatursatz für Füllventil	repair kit for filling valve	kit de rép. p. vanne de gonflage
---	--	--	--------	------------------------------	------------------------------	----------------------------------


 Wartungssätze  
 Maintenance sets  
 Kits d'entretien

**Bildtafel** 82063  
**Figure** 82063  
**Planche** 82063

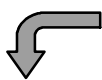
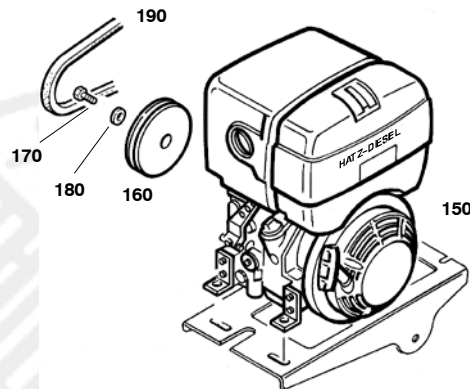
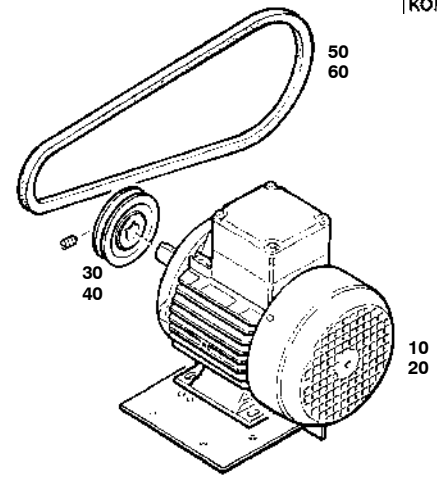
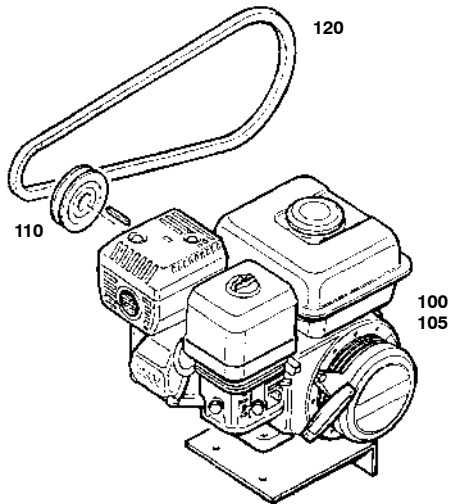
**Antriebsmotoren und Zubehör**  
**Driving motors and accessories**  
**Moteurs d'entraînement et accessoires**

## TCMP11-19

Klasse/ Class/ Classe			Pos.	Bestell-Nr. Part No. No. de cde.	Benennung	Designation	Dénomination
a	b	c					
			5	N27107	Benzinmotor m. Lichtspule	Petrol engine w. dynamo	Moteur à essence avec alter- nateur
			10	N20703	Benzinmotor	Petrol engine	Moteur à essence
			20	N2885	Paßfeder	Key	Clavette
			30	14300	Keilriemenscheibe D152	V-belt pulley D152	Poulie à gorge D152
		X	40	N17232	Keilriemen L1907	V-belt L1907	Courroie trapézoïdale L1907
			100	N2774	Drehstrommotor 3,0 kW	Three-phase motor 3,0 kW	Moteur triphasé 3,0 kW
			110	6637	Keilriemenscheibe D200 (50Hz)	V-belt pulley D200 (50Hz)	Poulie à gorge D200 (50Hz)
			120	55456	Keilriemenscheibe D170 (60Hz)	V-belt pulley D170 (60Hz)	Poulie à gorge D170 (60Hz)
		X	130	N18841	Keilriemen L1957 (50Hz)	V-belt L1957 (50Hz)	Courroie L1957 (50Hz)
		X	140	N18352	Keilriemen L1925 (60Hz)	V-belt L1925 (60Hz)	Courroie L1925 (60Hz)

# Mariner200

**BAUER**  
KOMPRESSOREN



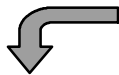
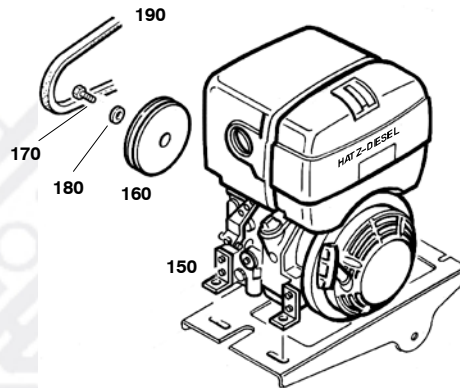
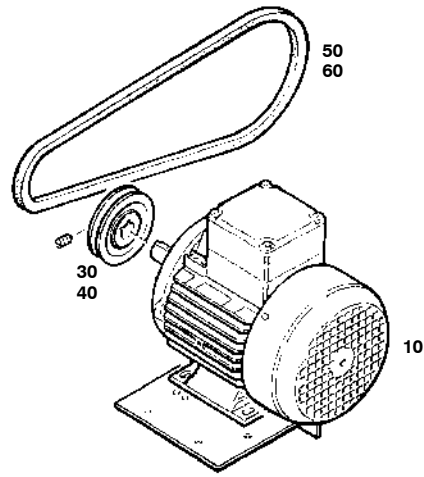
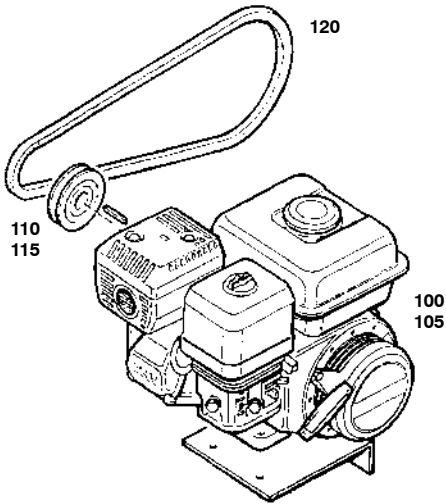
Wartungssätze  
Maintenance sets  
Kits d'entretien

**Bildtafel** 81692  
**Figure** 81692  
**Planche** 81692

**Antriebsmotoren und Zubehör**  
**Driving motors and accessories**  
**Moteurs d'entraînement et accessoires**

## TCMP11-20

Klasse/Class/ Classe			Pos.	Bestell-Nr. Part No. No. de cde.	Benennung	Designation	Dénomination
a	b	c					
			10	N3390	Drehstrommotor, 380 V	Three-phase motor, 380 V	Moteur triphasé, 380 V
			20	N16727	Drehstrommotor, 220 V	Three-phase motor, 220 V	Moteur triphasé, 220 V
			30	6637	Keilriemenscheibe D200 (50Hz)	V-belt pulley D200 (50Hz)	Poulie à gorge D200 (50Hz)
			40	N18483	Keilriemenscheibe D160 (60Hz)	V-belt pulley D160 (60Hz)	Poulie à gorge D160 (60Hz)
		X	50	N2599	Keilriemen L1957 (50Hz)	V-belt L L1957 (50Hz)	Courroie trapézoïdale L1957 (50Hz)
		X	60	N2598	Keilriemen L1932 (60Hz)	V-belt L1932 (60Hz)	Courroie trapézoïdale L1932 (60Hz)
			100	N27105	Benzinmotor	Petrol engine	Moteur à essence
			105	N27106	Benzinmotor m. Lichtspule	Petrol engine w. dynamo	Moteur à essence a. alternateur
			110	82505	Keilriemenscheibe D152	V-belt pulley D152	Poulie à gorge D152
		X	120	N17232	Keilriemen L1907	V-belt L1907	Courroie trapézoïdale L1907
			150	N26004	Diesel motor	Diesel engine	Moteur diesel
			160	80054	Keilriemenscheibe D170	V-belt pulley D170	Poulie à gorge D170
			170	N19478	Zylinderschraube	Allen screw	Vis allen
			180	N58	Scheibe	Washer	Rondelle
		X	190	N4771	Keilriemen L2057	V-belt L2057	Courroie trapézoïdale L2057



Wartungssätze  
 Maintenance sets  
 Kits d'entretien

**Bildtafel** 82062  
**Figure** 82062  
**Planche** 82062

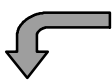
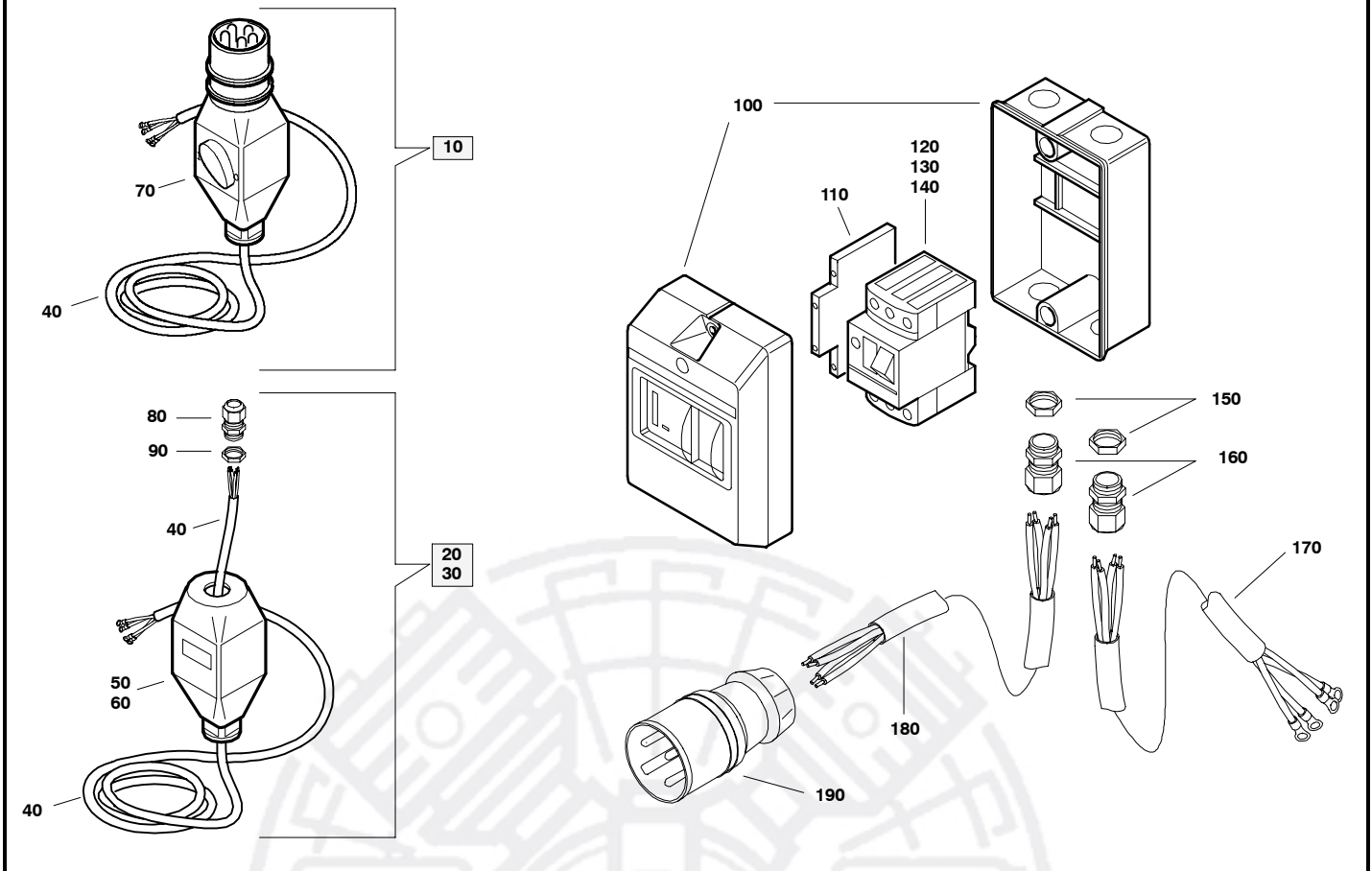
**Antriebsmotoren und Zubehör**  
**Driving motors and accessories**  
**Moteurs d'entraînement et accessoires**

## TCMP11-21

Klasse/ Class/Classe			Pos.	Bestell-Nr. Part No. No. de cde.	Benennung	Designation	Dénomination
a	b	c					
			10	N21717	Drehstrommotor, 400 V	Three-phase motor, 400 V	Moteur triphasé, 400 V
			30	N17851	Keilriemenscheibe D224 (50Hz)	V-belt pulley D224 (50Hz)	Poulie à gorge D224 (50Hz)
			40	N18494	Keilriemenscheibe D190 (60Hz)	V-belt pulley D190 (60Hz)	Poulie à gorge D190 (60Hz)
		X	50	N17851	Keilriemen L1957 (50Hz)	V-belt L1957 (50Hz)	Courroie L1957 (50Hz)
		X	60	N17232	Keilriemen L1907 (60Hz)	V-belt L1907 (60Hz)	Courroie L1907 (60Hz)
			100	N27106	Benzinmotor m. Lichtspule	Petrol engine w. dynamo	Moteur à essence a. alterna- teur
			105	N19887	Benzinmotor	Petrol engine	Moteur à essence
			110	58209	Keilriemenscheibe D180, ID25,4	V-belt pulley D180, ID25,4	Poulie à gorge D180, ID25,4
			115	82357	Keilriemenscheibe D180, ID25	V-belt pulley D180, ID25	Poulie à gorge D180, ID25
		X	120	N2598	Keilriemen L1932	V-belt L1932	Courroie trapézoïdale L1932
			150	N26004	Diesel motor	Diesel engine	Moteur diesel
			160	80054	Keilriemenscheibe D170	V-belt pulley D170	Poulie à gorge D170
			170	N19478	Zylinderschraube	Allen screw	Vis allen
			180	N58	Scheibe	Washer	Rondelle
		X	190	N4771	Keilriemen L2057	V-belt L2057	Courroie trapézoïdale L2057

# Capitano140

# Mariner 200/250



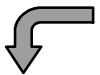
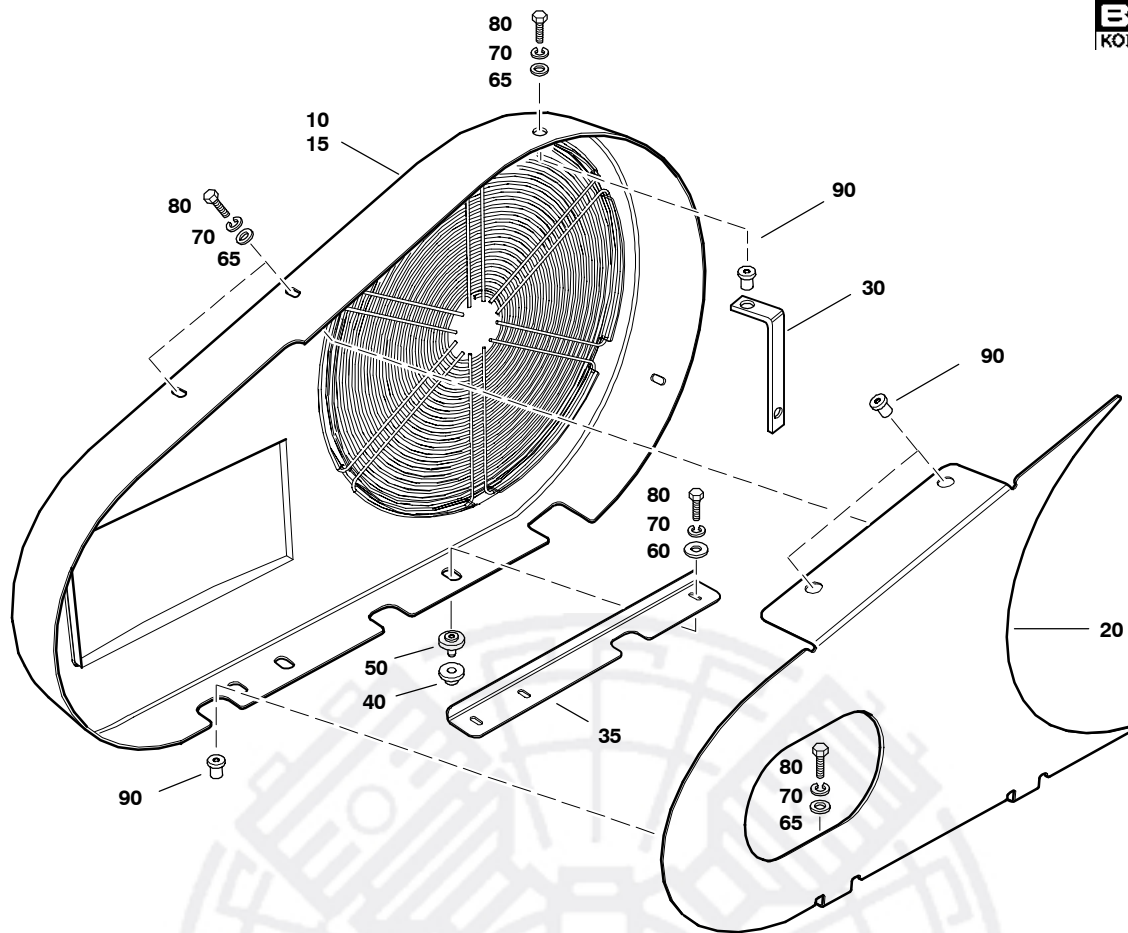
Wartungssätze  
Maintenance sets  
Kits d'entretien

**Bildtafel**  
**Figure**  
**Planche**

**Motorschutzschalter und Anschlußkabel**  
**Motor protection switch and supply cable**  
**Interrupteur-disjoncteur et câble d'alimentation**

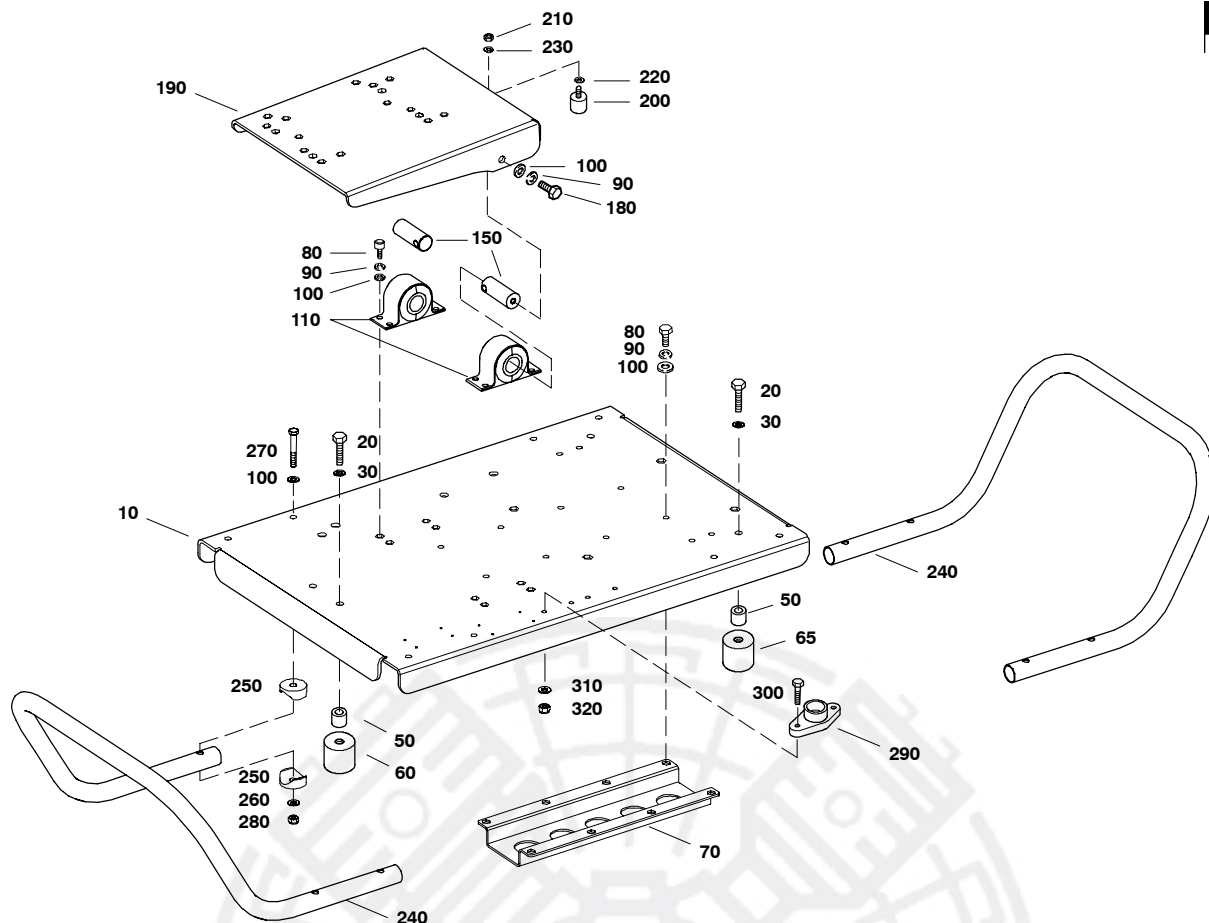
## TCMP11-22

Klasse/ Class/ Classe			Pos.	Bestell-Nr. Part No. No. de cde.	Benennung	Designation	Dénomination
a	b	c					
			10	78628	Motorschutzschalter mit CEE-Stecker 400V	motor protection switch with CEE plug 400V	interrupteur-disjoncteur avec prise CEE 400V
			20	077956-V003	Motorschutzschalter kpl. 220-240V	motor protection switch assy. 220-240V	interrupteur-disjoncteur cpl. 220-240V
			30	077956-V006	Motorschutzschalter kpl. 380-440V	motor protection switch assy. 380-440V	interrupteur-disjoncteur cpl. 380-440V
			40	N23868	Gummschlauchleitung	cabl	câble
			50	N25599	Schutzschalter 220-240V	protection switch 220-240V	interrupteur-disjoncteur 220-240V
			60	N25350	Schutzschalter 380-440V	protection switch 380-440V	interrupteur-disjoncteur 380-440V
			70	78628	Motorschutzstecker 400V	motor protection plug 400V	prise CEE 400V
			80	N3100	Kabelverschraubung	cabl coupling	raccord
			90	N3103	Gegenmutter	count	contre-écrou
			100	N22523	Gehäuse	box	boîtier
			110	N16288	Doppelklemme	double terminal	borne double
			120	N22525	Motorschutzschalter 6-10 A	protecting switch 6-10 A	interrupteur-disjoncteur 6-10 A
			130	N22526	Motorschutzschalter 9-14 A	protecting switch 9-14 A	interrupteur-disjoncteur 9-14 A
			140	N22497	Motorschutzschalter 13-18 A	protecting switch 13-18 A	interrupteur-disjoncteur 13-18 A
			150	N3100	Kabelverschraubung	cabl coupling	raccord
			160	N3103	Gegenmutter	count	contre-écrou
			170	N24488	Motor-Anschlußkabel	motor connection cabl	câble de connexion moteur
			180	N3423*	Anschlußkabel	supply cabl	câble d'alimentation
			190	N4077	CEE-Kragenstecker	CEE plug	prise CEE


 Wartungsätze  
 Maintenance sets  
 Kits d'entretien

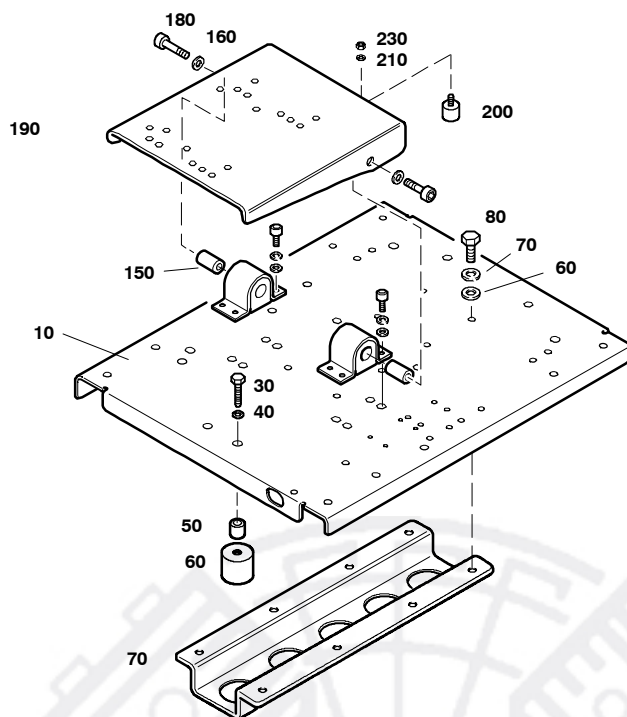
**Baugruppe 80584**  
**Assembly 80584**  
**Assemblage 80584**
**Riemenschutz kpl.**  
**V-belt cover assy.**  
**Carter de courroie cpl.**
**TCMP11-23**

Klasse/ Class/ Classe			Pos.	Bestell-Nr. Part No. No. de cde.	Benennung	Designation	Dénomination
a	b	c					
			10	79978-S01	Riemenschutz m Gitter, schwarz	v-belt cover with grid, black	carter de courroie, noir
			15	85252	Riemenschutz m Gitter, cyan	v-belt cover with grid, cyan	carter de courroie, zyan
			20	82543	Riemenschutz innen	v-belt cover, inner	carter de courroie, intérieur
			30	80271	Halterung	bracket	fixation
			35	83744	Versteifung	bracket	renfort
			40	N26454	Buchse	bushing	douille
			50	80501	Stift	pin	goupille
			60	N3313	Scheibe, groß	washer, large	rondelle, large
			65	N2949	Scheibe	washer	rondelle
			70	N635	Federring	lock washer	rondelle-ressort
			80	N19496	Sechskantschraube	hex screw	vis
			90	N26455	Mutter, Silentblock	nut, shock mount	écrou, silentbloc


 Wartungssätze  
 Maintenance sets  
 Kits d'entretien

**Baugruppe 82869**  
**Assembly 82869**  
**Assemblage 82869**
**Tragrahmen kpl.**  
**Light Frame assy.**  
**Cadre léger kpl.**
**TCMPII-24**

Klasse/ Class/ Classe			Pos.	Bestell-Nr. Part No. No. de cde.	Benennung	Designation	Dénomination
a	b	c					
			10	82525	Rahmen	frame	châssis
			20	N19513	Sechskantschraube	screw	vis
			30	N16	Scheibe	washer	rondelle
			50	N26674	Hülse	spacer	entretoise
			60	N3290	Schwingmetall	vibration isolator	silent-bloc
			65	N3292	Schwingmetall	vibration isolator	silent-bloc
			70	79854	Versteifung	support	renfort
			80	N19548	Zylinderschraube	allen screw	vis à six pans creux
			90	N108	Federring	spring washer	rondelle-ressort
			100	N58	Scheibe	washer	rondelle
			110	83101	Schwingmetall	vibration isolator	silent-bloc
			140	N19548	Zylinderschraube	allen screw	vis à six pans creux
			150	79862	Bolzen	stud	axe
			180	N19506	Sechskantschraube	screw	vis
			190	80971	Motorwippe	hinged motor plate	bascule du moteur
			200	N3307	Schwingmetall	vibration isolator	silent-bloc
			210	N4665	Scheibe	washer	rondelle
			220	N3313	Scheibe	washer	rondelle
			230	N1042	Sechskantmutter	hexagon nut	écrou
			240	82495	Griff	handle	poignée
			250	N26381	Sattelscheibe	washer	rondelle
			270	N19510	Sechskantschraube	screw	vis
			280	N370	Sechskantmutter	hexagon nut self-locking	écrou hexagonal auto-freinant
			290	12731	Befestigung	fitting	support
			300	N19499	Sechskantschraube	screw	vis
			310	N102	Scheibe	washer	rondelle
			320	N1042	Sechskantmutter	hexagon nut self-locking	écrou hexagonal auto-freinant



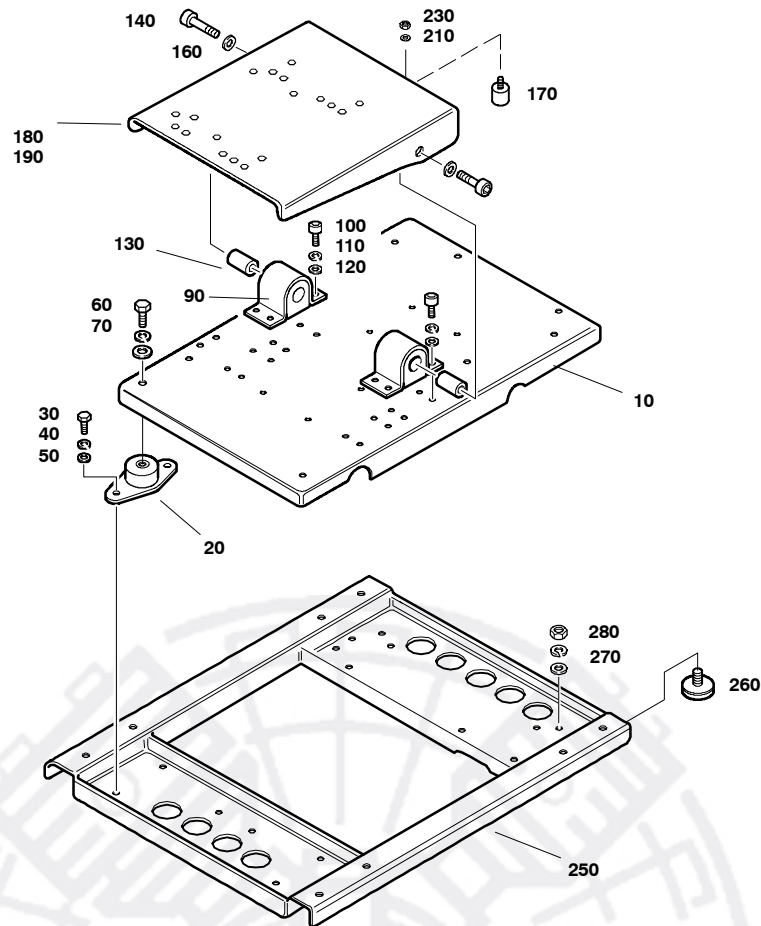

 Wartungssätze  
 Maintenance sets  
 Kits d'entretien

**Baugruppe 81963**    **Grundrahmen**  
**Assembly 81963**    **Base frame**  
**Assemblage 81963**    **Châssis**

# TCM PII-25

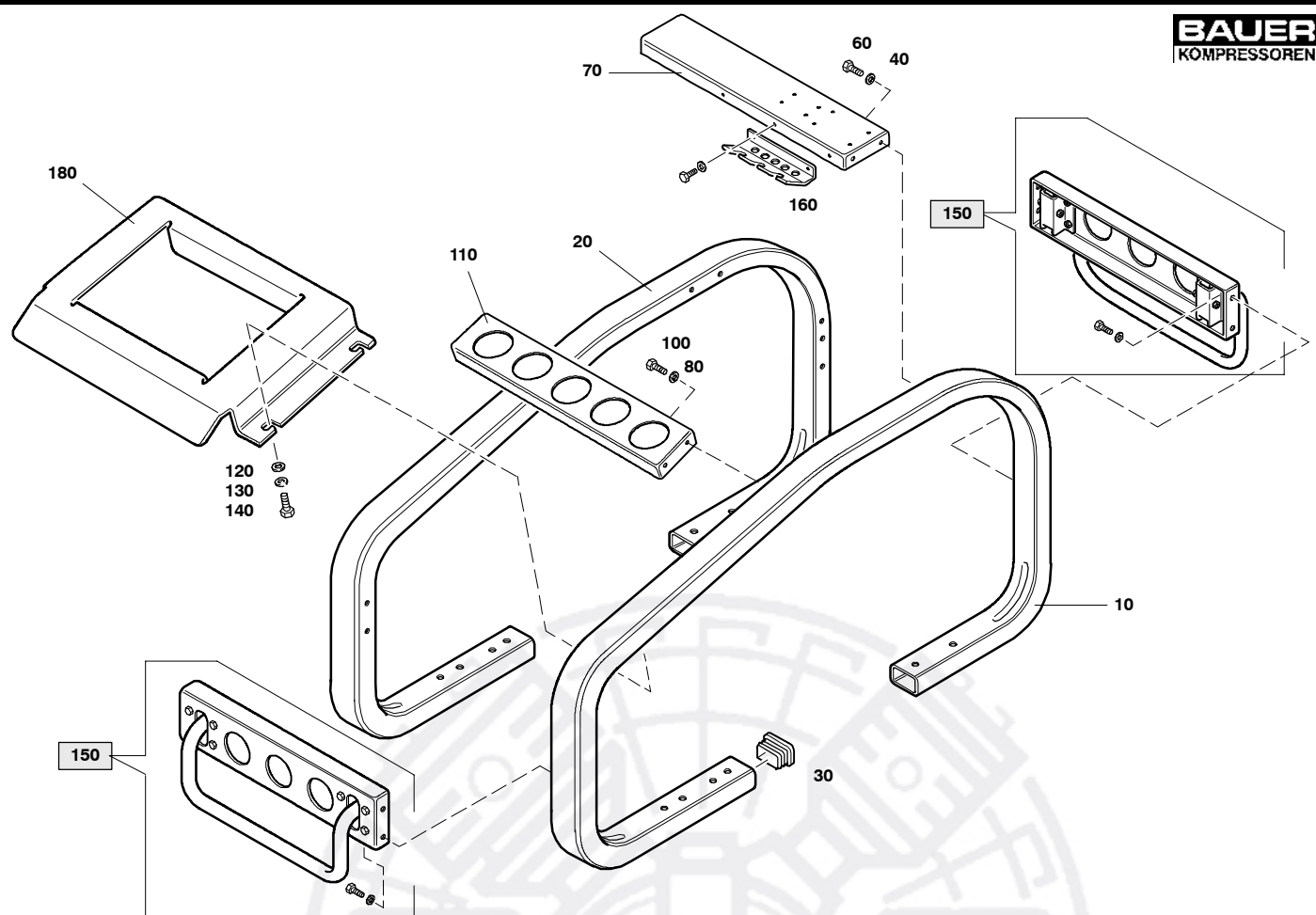
Klasse/ Class/ Classe			Pos.	Bestell-Nr. Part No. No. de cde.	Benennung	Designation	Dénomination
a	b	c					
			10	80969	Rahmen	frame	cadre
			30	N19513	Sechskantschraube	screw	vis
			40	N16	Scheibe	washer	rondelle
			50	N26674	Hülse	spacer	entretoise
			60	N3290	Schwingmetall	vibration isolator	silent-bloc
			70	79854	Versteifung	support	renfort
			80	N19548	Zylinderschraube	allen screw	vis à six pans creux
			90	N108	Federring	spring washer	rondelle-ressort
			100	N58	Scheibe	washer	rondelle
			110	N26577	Schwingmetall	vibration isolator	silent-bloc
			120	N58	Scheibe	washer	rondelle
			130	N108	Federring	spring washer	rondelle-ressort
			140	N19548	Zylinderschraube	allen screw	vis à six pans creux
			150	79862	Bolzen	stud	axe
			160	N58	Scheibe	washer	rondelle
			170	N108	Federring	spring washer	rondelle-ressort
			180	N19506	Zylinderschraube	allen screw	vis à six pans creux
			190	80971	Motorwippe	hinged motor plate	bascule du moteur
			200	N3307	Schwingmetall	vibration isolator	silent-bloc
			210	N4665	Scheibe	washer	rondelle
			220	N3313	Scheibe	washer	rondelle
			230	N1042	Sechskantmutter	hexagon nut	écrou




 Wartungssätze  
 Maintenance sets  
 Kits d'entretien

**Baugruppe 81975**  
**Assembly 81975**  
**Assemblage 81975**
**Grundrahmen kpl.**  
**Base frame assy.**  
**Châssis cpl.**
**TCMPII-26**

Klasse/ Class/ Classe			Pos.	Bestell-Nr. Part No. No. de cde.	Benennung	Designation	Dénomination
a	b	c					
			10	81195	Rahmen	frame	châssis
			20	N26164	Schwingmetall	vibration isolator	silent-bloc
			30	N19548	Zylinderschraube	allen screw	vis à six pans creux
			40	N108	Federring	spring washer	rondelle-ressort
			50	N58	Scheibe	washer	rondelle
			60	N891	Sechskantschraube	screw	vis
			70	N1594	Scheibe	washer	rondelle
			90	83101	Schwingmetall	vibration isolator	silent-bloc
			100	N19548	Zylinderschraube	allen screw	vis à six pans creux
			110	N108	Federring	spring washer	rondelle-ressort
			120	N58	Scheibe	washer	rondelle
			130	79862	Bolzen	stud	axe
			140	N58	Scheibe	washer	rondelle
			150	N108	Federring	spring washer	rondelle-ressort
			160	N19506	Sechskantschraube	screw	vis à six pans
			170	N3307	Schwingmetall	vibration isolator	silent-bloc
			180	81166	Motorwippe (Diesel)	hinged motor plate (diesel)	bascule du moteur (diesel)
			190	80971	Motorwippe (Benzin)	hinged motor plate (petrol)	bascule du moteur (essence)
			210	N4665	Scheibe	washer	rondelle
			220	N3313	Scheibe	washer	rondelle
			230	N1042	Sechskantmutter	hexagon nut	écrou
			240	81537	Halterung	support	rail de fixation
			250	80834	Rahmen	frame	cadre
			260	N26561	Schwingmetall	vibration isolator	silent-bloc
			270	N16	Scheibe	washer	rondelle
			280	N644	Sechskantmutter	hexagon nut	écrou



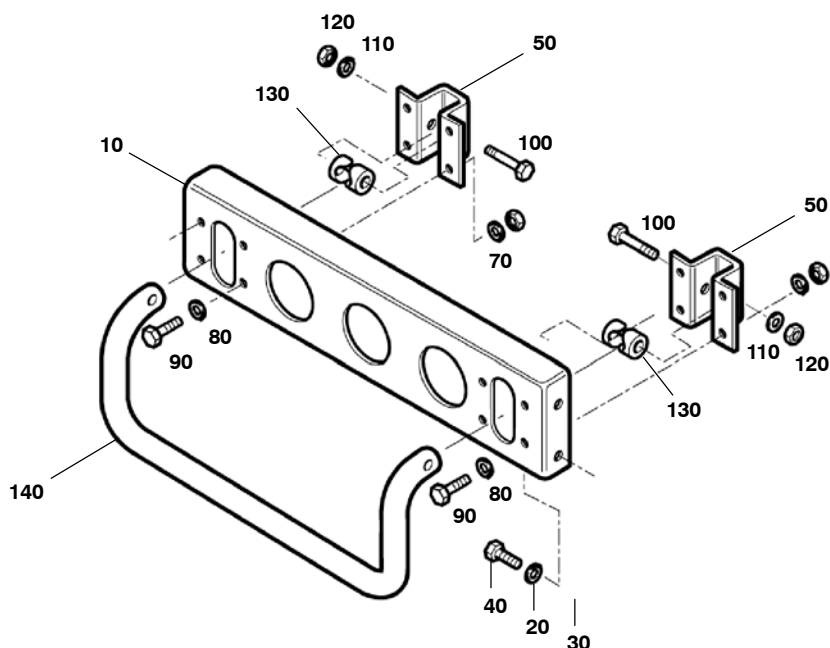

 Wartungssätze  
 Maintenance sets  
 Kits d'entretien

**Baugruppe 81964**  
**Assembly 81964**  
**Assemblage 81964**

**Sturzrahmen kpl.**  
**Protection frame assy.**  
**Cadre anti-choc cpl.**

# TCMPII-27

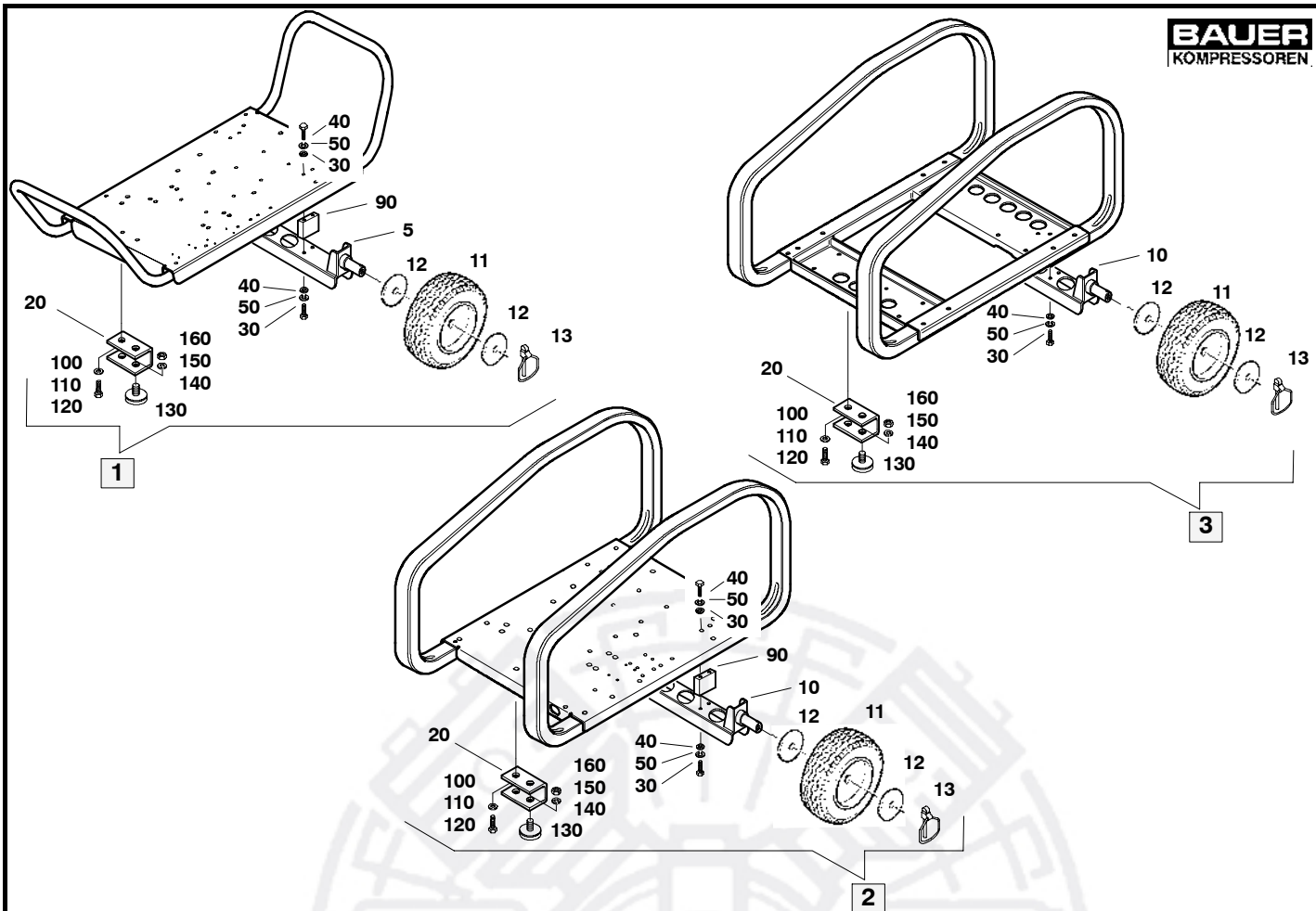
Klasse/ Class/ Classe			Pos.	Bestell-Nr. Part No. No. de cde.	Benennung	Designation	Dénomination
a	b	c					
			10	80244-04	Rahmen (rechts)	frame (right)	cadre (droit)
			20	80244-03	Rahmen (links)	frame (left)	cadre (gauche)
			30	N26426	Verschlussstopfen	plug	bouchon
			40	N58	Scheibe	washer	rondelle
			50	N108	Federring	lock washer	rondelle élastique
			60	N19506	Sechskantschraube	screw	vis
			70	80009-05	Halterung	bracket	fixation
			80	N58	Scheibe	washer	rondelle
			90	N108	Federring	lock washer	rondelle élastique
			100	N19506	Sechskantschraube	screw	vis
			110	81113	Halterung	bracket	fixation
			120	N58	Scheibe	washer	rondelle
			130	N108	Federring	lock washer	rondelle élastique
			140	N19506	Sechskantschraube	screw	vis
			150	80840	Griff kpl.	handle assy.	poignée cpl.
			160	81112	Halterung	bracket	fixation
			170	82080	Halterung	bracket	fixation


 Wartungssätze  
 Maintenance sets  
 Kits d'entretien

**Bildtafel** 80840  
**Figure** 80840  
**Planche** 80840

**Griff kpl.**  
**Handle assy.**  
**Poignée cpl.**
**TCMP11-27a**

Klasse/ Class/ Classe			Pos.	Bestell-Nr. Part No. No. de cde.	Benennung	Designation	Dénomination
a	b	c					
			10	80840-01	Griffhalterung	handle bracket	fixation de poignée
			20	N108	Federring	lock washer	rondelle-ressort
			30	N58	Scheibe	washer	rondelle
			40	N19506	Zylinderschraube	allen screw	vis allen
			50	79955	Griff-Drehgelenk	hinge	charnière
			70	N108	Federring	lock washer	rondelle-ressort
			80	N58	Scheibe	washer	rondelle
			90	N19506	Zylinderschraube	allen screw	vis allen
			100	N19555	Zylinderschraube	allen screw	vis allen
			110	N58	Scheibe	washer	rondelle
			120	N370	Sechskantmutter	hex nut	écrou
			130	N26381	Sattelscheibe	plastic spacer	entretoise en plastique
			140	80840-02	Griffrohr	handle bar	tube de poignée

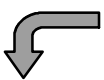
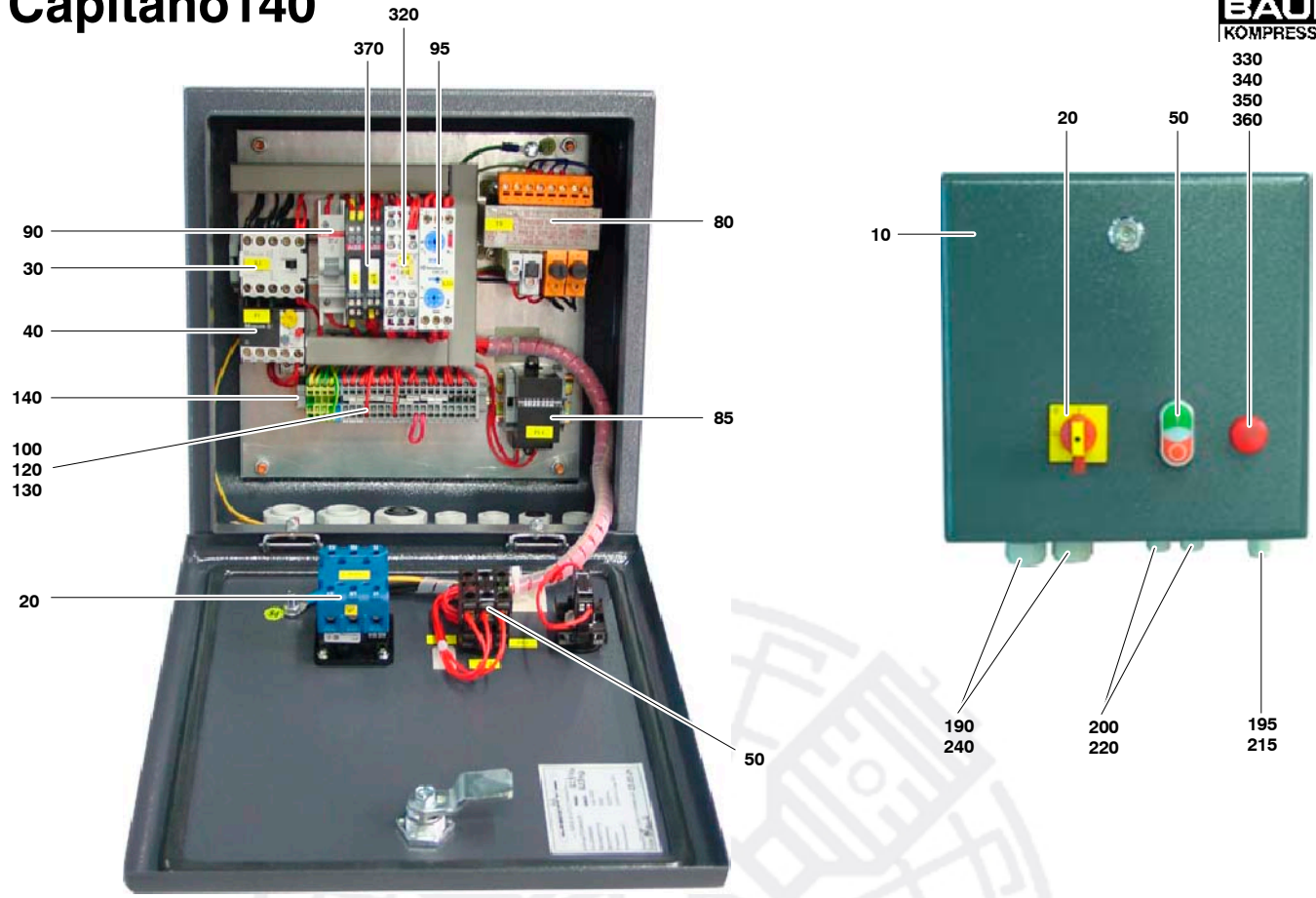

 Wartungssätze  
 Maintenance sets  
 Kits d'entretien

**Baugruppe**  
**Assembly**  
**Assemblage**
**Fahrsatz (Zusatzausstattung)**  
**Undercarriage (optional extra)**  
**Chariot (option)**
**TCMP II-28**

Klasse/ Class/ Classe			Pos.	Bestell-Nr. Part No. No. de cde.	Benennung	Designation	Dénomination
a	b	c					
			1	82879	Fahrsatz kpl.	Undercarriage assy.	Chariot cpl.
			2	82327	Fahrsatz kpl.	Undercarriage assy.	Chariot cpl.
			3	82439	Fahrsatz kpl.	Undercarriage assy.	Chariot cpl.
			5	82874	Achse	axe	axe
			10	82302	Achse	axe	axe
			11	N3772	Rad	wheel	roue
			12	N1222	Scheibe	washer	rondelle
			13	N26639	Klappstecker	flap lock	goupille
			20	80769-06	Halterung	bracket	fixation
			30	N19496	Sechskantschraube	screw	vis
			40	N102	Scheibe	washer	rondelle
			50	N100	Federring	spring washer	rondelle-ressort
			90	82330	Halterung	bracket	fixation
			100	N58	Scheibe	washer	rondelle
			110	N108	Federring	spring washer	rondelle-ressort
			120	N19506	Sechskantschraube	screw	vis
			130	N1547	Schwingmetall	vibration isolator	silent-bloc

# Capitano140

**BAUER**  
KOMPRESSOREN



Wartungssätze  
Maintenance sets  
Kits d'entretien

**Baugruppe 82846/47 Elektrische Steuerung**  
**Assembly 82846/47 Electric control system**  
**Assemblage 82846/47 Commande électrique**

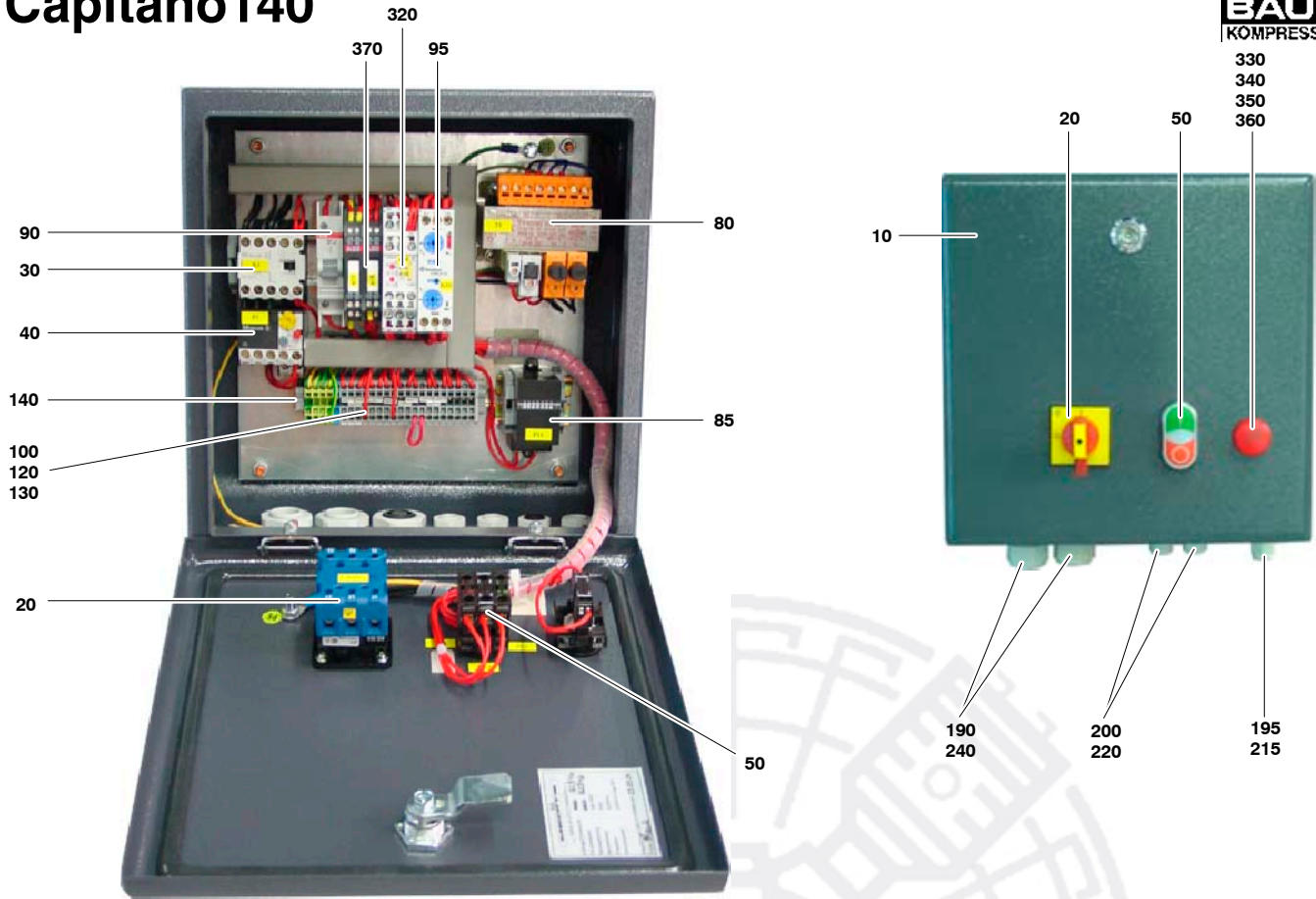
## TCMP11-29

Klasse/ Class/ Classe			Pos.	Bestell-Nr. Part No. No. de cde.	Benennung	Designation	Dénomination
a	b	c					
			10	N27203	Gehäuse	control box	boîtier
			20	N4555	Hauptschalter	main switch	interrupteur principal
			30	N26156*	Motorschütz	motor protection	disjoncteur moteur
			30	N26928**	Motorschütz	motor protection	disjoncteur moteur
			40	N26153*	Überlastrelais	overload relay	relais de surcharge
			40	N26777**	Überlastrelais	overload relay	relais de surcharge
			50	N26308	Tastschalter kpl.	switch	interrupteur
			60	N23689	Abschlußplatte	plate	platine
			80	N23791	Steuertransformator	transformator	transformateur
			85	N19096	Summierzähler	total counter	compteur
			90	N16206	Installationsschalter	installation switch	interrupteur général
			95	N26809	Taktgeber	timer	minuterie
			100	N23686	Durchgangsklemme	feed-through terminal	borne de phase
			120	N23685	Durchgangsklemme	feed-through terminal	borne de phase
			130	N23688	Schutzleiterklemme	ground terminal	borne de terre
			140	N23689	Abschlußplatte	plate	platine
			150	N23690	Endwinkel	elbow	équerre
			160	N23778	Querverbindung	connection	liaison
			170	N4863	Tragschiene 15 mm	rail 15 mm	rail porteur 15 mm
			180	N16126	Tragschiene 35 mm	rail 35 mm	rail porteur 35 mm
			190	N25552	Kabelverschraubung, M25	cable coupling, M25	raccord, M25
			195	N26721	Kabelverschraubung, M20	cable coupling, M20	raccord, M20
			200	N25550	Kabelverschraubung, M16	cable coupling, M16	raccord, M16
			210	N25560	Gegenmutter, M25	counter-nut, M25	contre-écrou, M25
			215	N25559	Gegenmutter, M20	counter-nut, M20	contre-écrou, M20
			220	N25558	Gegenmutter, M16	counter-nut, M16	contre-écrou, M16
			240	N26007	Verschlußschraube, M25	plug, M25	bouchon, M25
			250	N26005	Verschlußschraube, M16	plug, M16	bouchon, M16
			260	N21594	Endwinkel	elbow	équerre

\* 380-440 VAC  
\*\* 220-240 VAC

# Capitano140

**BAUER**  
KOMPRESSOREN




 Wartungssätze  
 Maintenance sets  
 Kits d'entretien

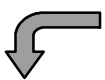
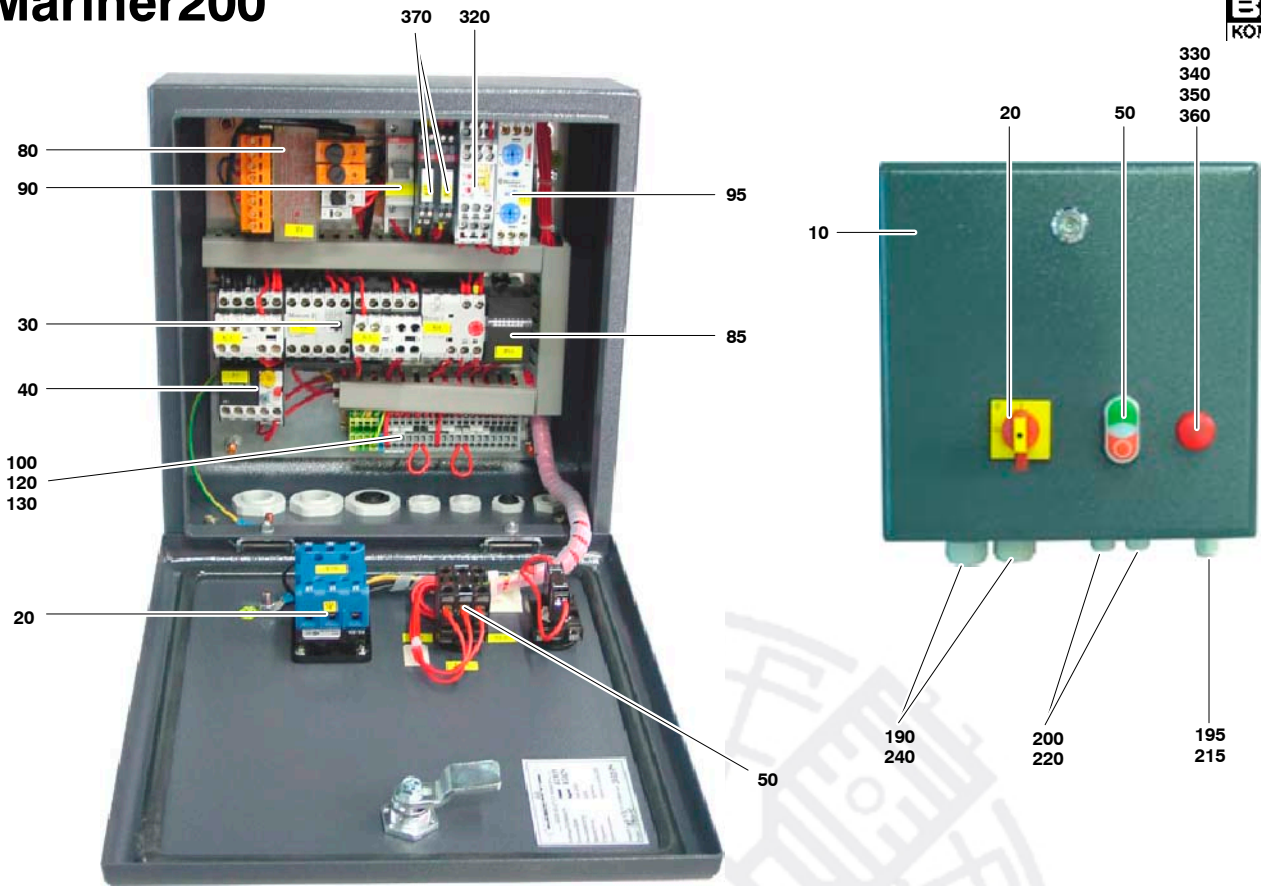
**Baugruppe 82846/47 Elektrische Steuerung**  
**Assembly 82846/47 Electric control system**  
**Assemblage 82846/47 Commande électrique**

## TCMP11-29

Klasse/ Class/ Classe			Pos.	Bestell-Nr. Part No. No. de cde.	Benennung	Designation	Dénomination
a	b	c					
			280	N22351	Klebeschild; Elektro-Blitz	sticker; danger!!	auto-collant "éclair"
			290	72827	Klebeschild; Steuerungsdaten	sticker; control data	auto-collant; caractéristiques
			300	71410	Klebeschild; Drehrichtung	sticker; rotation direction	auto-collant; sens de rotation
			310	N22502	Schild; Erdung	label; grounding	étiquette; mise à la terre
			320	N26920	Zeitrelais	relay	relais
			330	N26313	LED-element	LED	LED
			340	N26310	Flansch	flange	bride
			350	N26443-S01	Meldeleuchte	signal light	témoin
			360	N26852	Linse, rot	red lens	lentille rouge
			370	N22441	Schnittstellenrelais	relay	relais

# Mariner200

**BAUER**  
KOMPRESSOREN



Wartungssätze  
Maintenance sets  
Kits d'entretien

**Baugruppe 82850/52 Elektrische Steuerung**  
**Assembly 82850/52 Electric control system**  
**Assemblage 82850/52 Commande électrique**

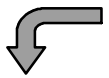
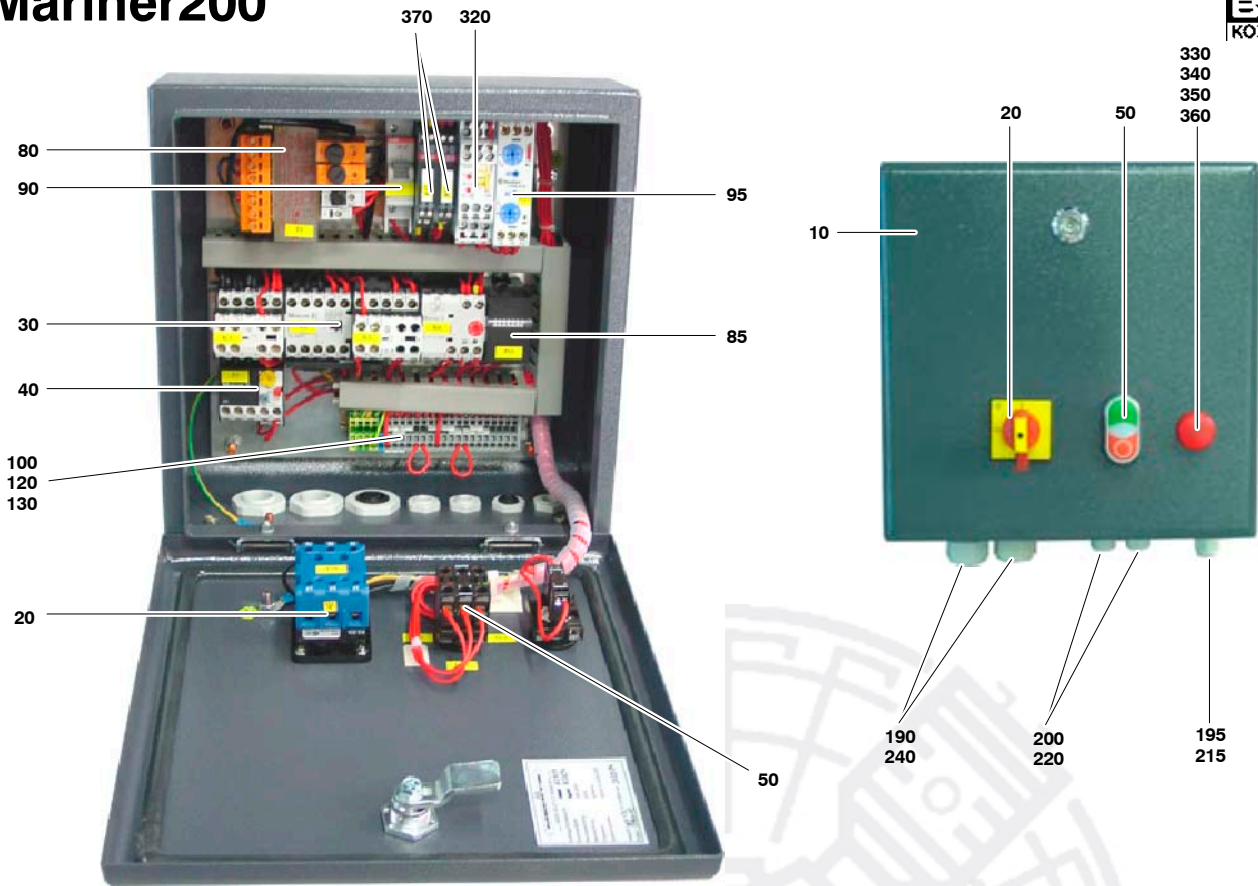
## TCMP II-30

Klasse/ Class/ Classe			Pos.	Bestell-Nr. Part No. No. de cde.	Benennung	Designation	Dénomination
a	b	c					
			10	N27203	Gehäuse	control box	boîtier
			20	N4555	Hauptschalter	main switch	interrupteur principal
			30	N26151	Stern-Dreieck - Kombination	star-triangle combination	combinaison étoile-triangle
			40	N26152*	Überlastrelais	overload relay	relais de surcharge
			40	N26153**	Überlastrelais	overload relay	relais de surcharge
			50	N26308	Tastschalter kpl.	switch	interrupteur
			60	N23689	Abschlußplatte	plate	platine
			80	N23791	Steuertransformator	transformator	transformateur
			85	N19096	Summierzähler	total counter	compteur
			90	N16206	Installationsschalter	installation switch	interrupteur général
			95	N26809	Taktgeber	timer	minuterie
			100	N23686	Durchgangsklemme	feed-through terminal	borne de phase
			120	N23685	Durchgangsklemme	feed-through terminal	borne de phase
			130	N23688	Schutzleiterklemme	ground terminal	borne de terre
			140	N23689	Abschlußplatte	plate	platine
			150	N23690	Endwinkel	elbow	équerre
			160	N23778	Querverbindung	connection	liaison
			170	N4863	Tragschiene 15 mm	rail 15 mm	rail porteur 15 mm
			180	N16126	Tragschiene 35 mm	rail 35 mm	rail porteur 35 mm
			190	N25552	Kabelverschraubung, M25	cable coupling, M25	raccord, M25
			195	N26721	Kabelverschraubung, M20	cable coupling, M20	raccord, M20
			200	N25550	Kabelverschraubung, M16	cable coupling, M16	raccord, M16
			210	N25560	Gegenmutter, M25	counter-nut, M25	contre-écrou, M25
			215	N25559	Gegenmutter, M20	counter-nut, M20	contre-écrou, M20
			220	N25558	Gegenmutter, M16	counter-nut, M16	contre-écrou, M16
			240	N26007	Verschlußschraube, M25	plug, M25	bouchon, M25
			250	N26005	Verschlußschraube, M16	plug, M16	bouchon, M16
			260	N21594	Endwinkel	elbow	équerre
			280	N22351	Klebeschild; Elektro-Blitz	sticker; danger!!	auto-collant "éclair"

\* 380-440 VAC  
\*\* 220-240 VAC

# Mariner200

**BAUER**  
KOMPRESSOREN



Wartungssätze  
Maintenance sets  
Kits d'entretien

**Baugruppe 82850/52 Elektrische Steuerung**  
**Assembly 82850/52 Electric control system**  
**Assemblage 82850/52 Commande électrique**

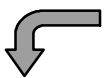
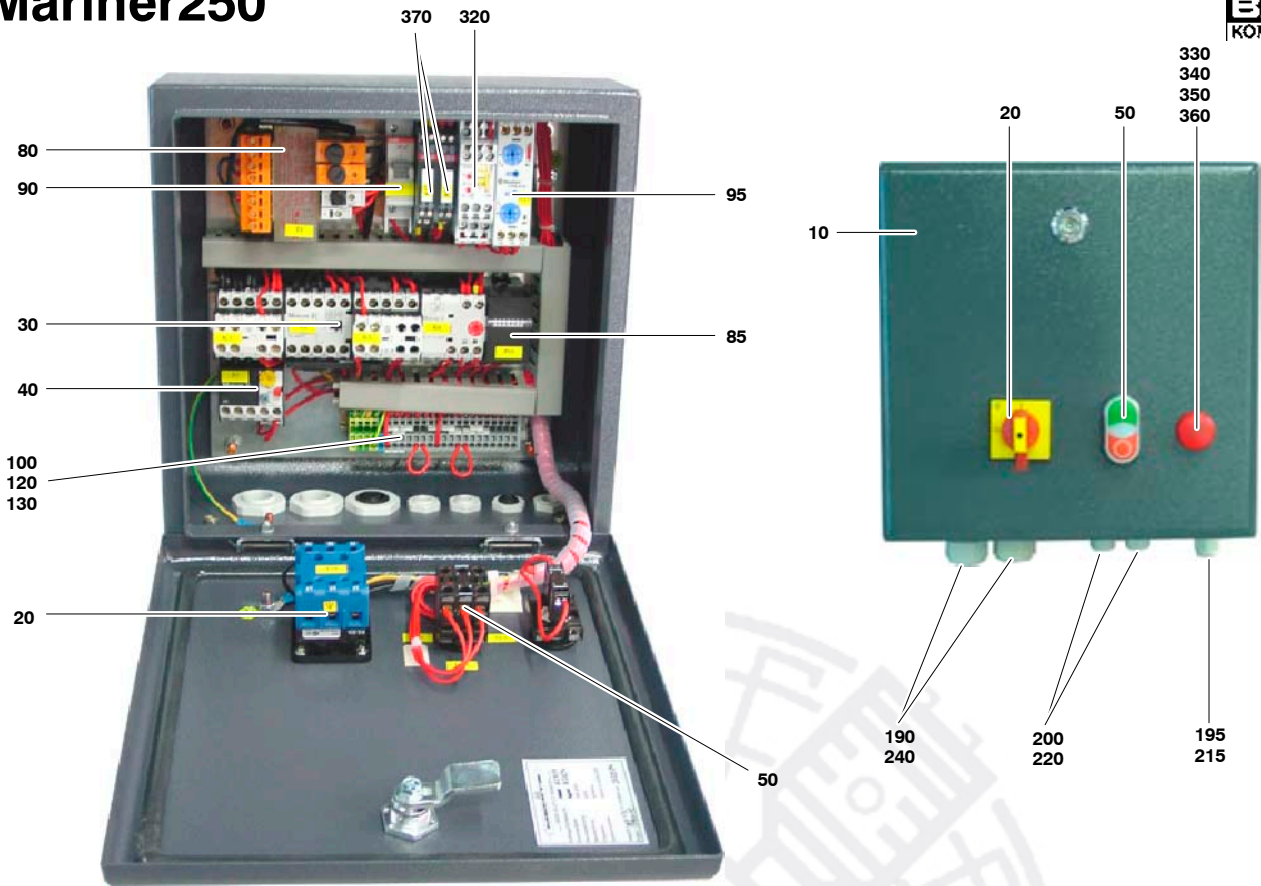
## TCMP II-30

Klasse/ Class/ Classe			Pos.	Bestell-Nr. Part No. No. de cde.	Benennung	Designation	Dénomination
a	b	c					
			290	72827	Klebeschild; Steuerungsdaten	sticker; control data	auto-collant; caractéristiques
			300	71410	Klebeschild; Drehrichtung	sticker; rotation direction	auto-collant; sens de rotation
			310	N22502	Schild; Erdung	label; grounding	étiquette; mise à la terre
			320	N26920	Zeitrelais	relay	relais
			330	N26313	LED-element	LED	LED
			340	N26310	Flansch	flange	bride
			350	N26443-S01	Meldeleuchte	signal light	témoin
			360	N26852	Linse, rot	red lens	lentille rouge
			370	N22441	Schnittstellenrelais	relay	relais



# Mariner250

**BAUER**  
KOMPRESSOREN



Wartungssätze  
Maintenance sets  
Kits d'entretien

**Baugruppe 82854**  
**Assembly 82854**  
**Assemblage 82854**

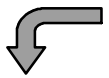
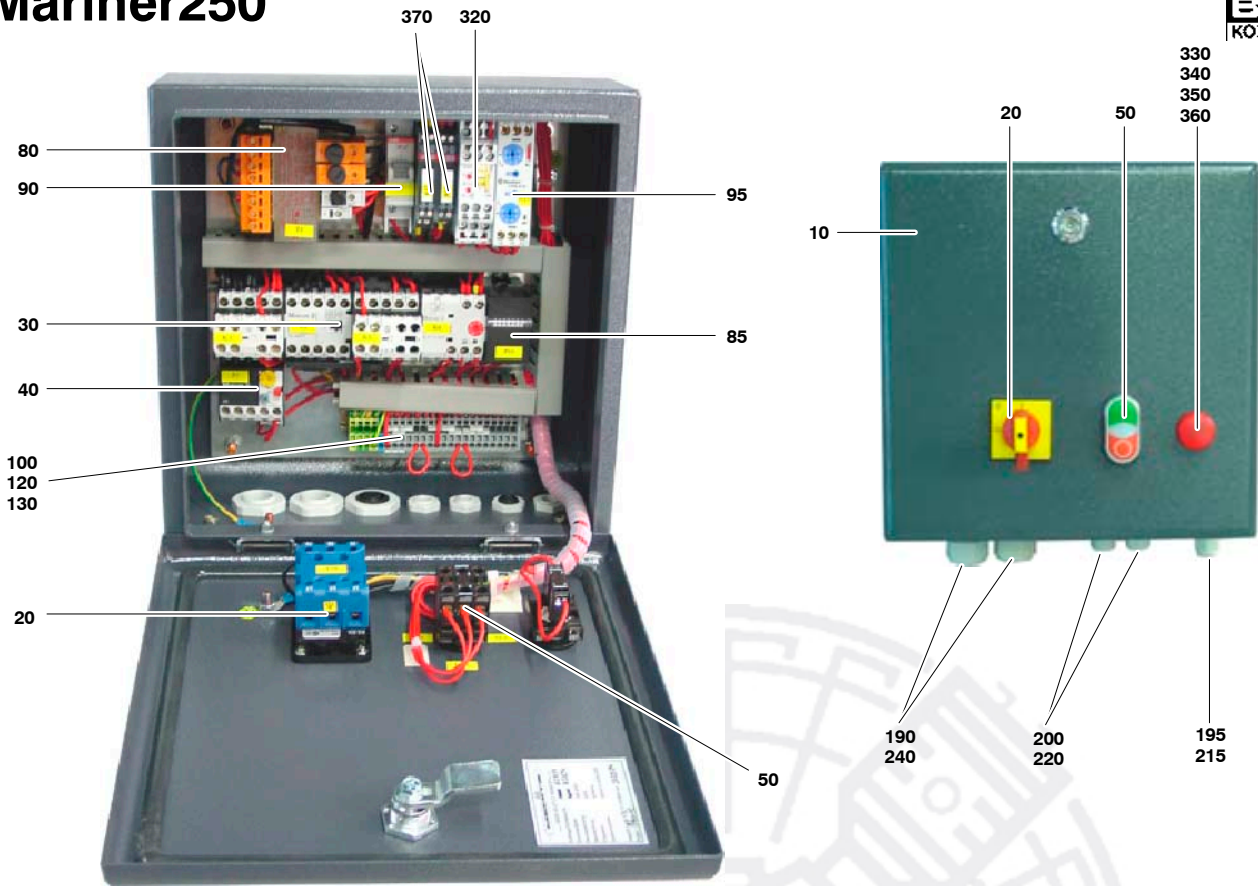
**Elektrische Steuerung 380-440 VAC**  
**Electric control system 380-440 VAC**  
**Commande électrique 380-440 VAC**

## TCMP11-31

Klasse/ Class/ Classe			Pos.	Bestell-Nr. Part No. No. de cde.	Benennung	Designation	Dénomination
a	b	c					
			10	N27203	Gehäuse	control box	boîtier
			20	N4555	Hauptschalter	main switch	interrupteur principal
			30	N26151	Stern-Dreieck - Kombination	star-triangle combination	combinaison étoile-triangle
			40	N26153	Überlastrelais	overload relay	relais de surcharge
			50	N26308	Tastschalter kpl.	switch	interrupteur
			60	N23689	Abschlußplatte	plate	platine
			80	N23791	Steuertransformator	transformator	transformateur
			85	N19096	Summierzähler	total counter	compteur
			90	N16206	Installationsschalter	installation switch	interrupteur général
			95	N26809	Taktgeber	timer	minuterie
			100	N23686	Durchgangsklemme	feed-through terminal	borne de phase
			120	N23685	Durchgangsklemme	feed-through terminal	borne de phase
			130	N23688	Schutzleiterklemme	ground terminal	borne de terre
			140	N23689	Abschlußplatte	plate	platine
			150	N23690	Endwinkel	elbow	équerre
			160	N23778	Querverbindung	connection	liaison
			170	N4863	Tragschiene 15 mm	rail 15 mm	rail porteur 15 mm
			180	N16126	Tragschiene 35 mm	rail 35 mm	rail porteur 35 mm
			190	N25552	Kabelverschraubung, M25	cable coupling, M25	raccord, M25
			195	N26721	Kabelverschraubung, M20	cable coupling, M20	raccord, M20
			200	N25550	Kabelverschraubung, M16	cable coupling, M16	raccord, M16
			210	N25560	Gegenmutter, M25	counter-nut, M25	contre-écrou, M25
			215	N25559	Gegenmutter, M20	counter-nut, M20	contre-écrou, M20
			220	N25558	Gegenmutter, M16	counter-nut, M16	contre-écrou, M16
			240	N26007	Verschlußschraube, M25	plug, M25	bouchon, M25
			250	N26005	Verschlußschraube, M16	plug, M16	bouchon, M16
			260	N21594	Endwinkel	elbow	équerre
			280	N22351	Klebeschild; Elektro-Blitz	sticker; danger!!	auto-collant "éclair"
			290	72827	Klebeschild; Steuerungsdaten	sticker; control data	auto-collant; caractéristiques
			300	71410	Klebeschild; Drehrichtung	sticker; rotation direction	auto-collant; sens de rotation

# Mariner250

**BAUER**  
KOMPRESSOREN



Wartungssätze  
Maintenance sets  
Kits d'entretien

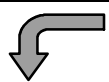
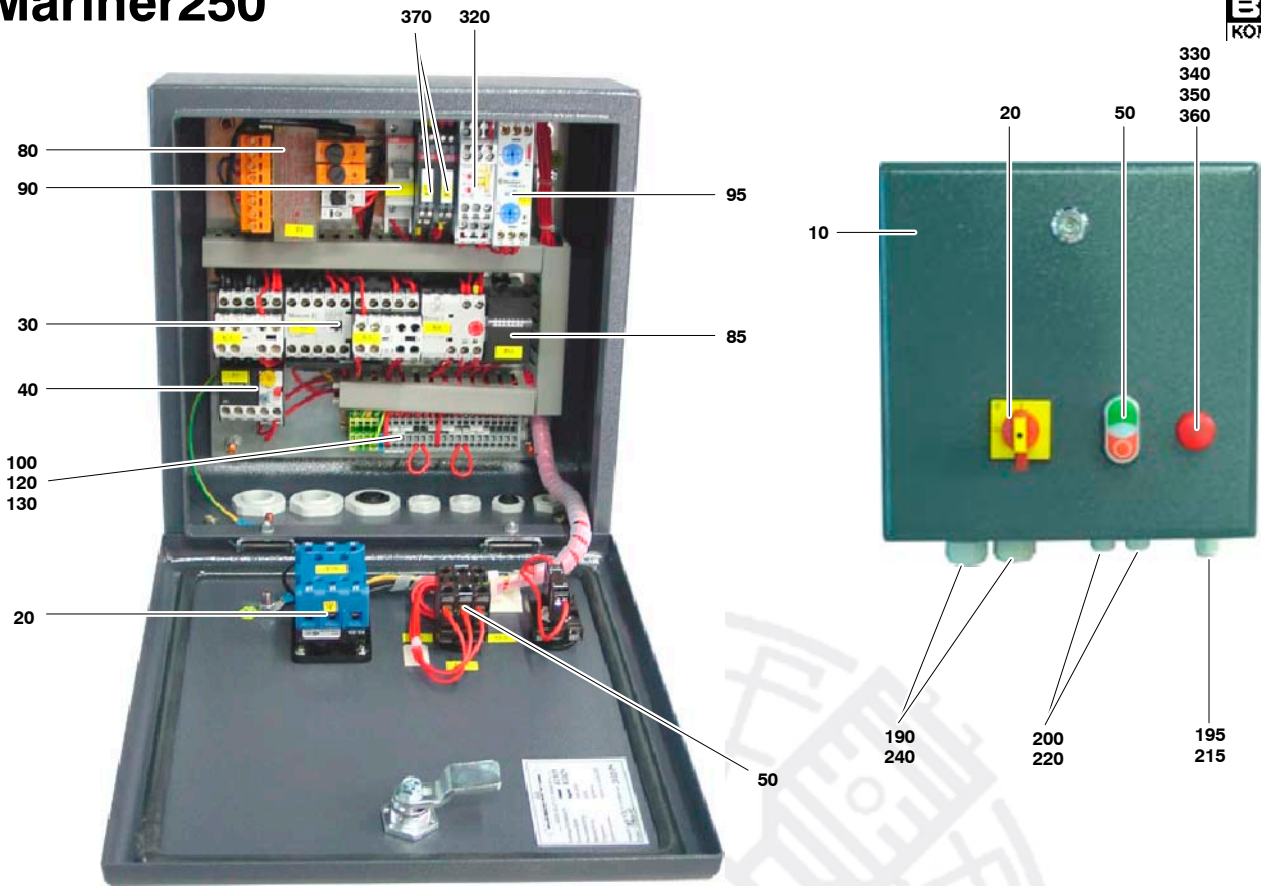
**Baugruppe 82854**  
**Assembly 82854**  
**Assemblage 82854**

**Elektrische Steuerung 380-440 VAC**  
**Electric control system 380-440 VAC**  
**Commande électrique 380-440 VAC**

## TCMP11-31

Klasse/ Class/ Classe			Pos.	Bestell-Nr. Part No. No. de cde.	Benennung	Designation	Dénomination
a	b	c					
			310	N22502	Schild; Erdung	label; grounding	étiquette; mise à la terre
			320	N26920	Zeitrelais	relay	relais
			330	N26313	LED-element	LED	LED
			340	N26310	Flansch	flange	bride
			350	N26443-S01	Meldeleuchte	signal light	témoin
			360	N26852	Linse, rot	red lens	lentille rouge
			370	N22441	Schnittstellenrelais	relay	relais

# Mariner250



Wartungssätze  
Maintenance sets  
Kits d'entretien

**Baugruppe 82853**  
**Assembly 82853**  
**Assemblage 82853**

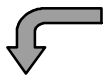
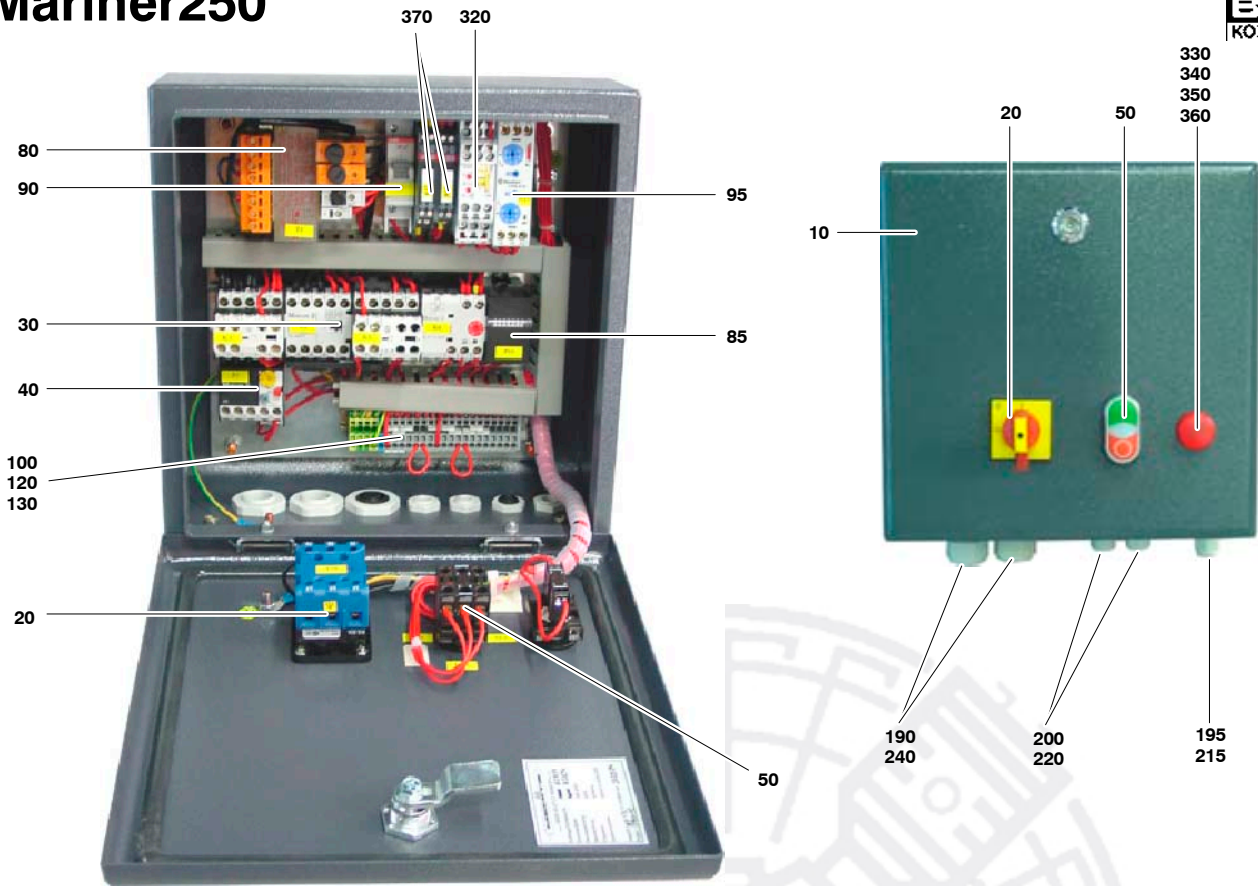
**Elektrische Steuerung 220-240 VAC**  
**Electric control system 220-240 VAC**  
**Commande électrique 220-240 VAC**

## TCMP II-32

Klasse/ Class/ Classe			Pos.	Bestell-Nr. Part No. No. de cde.	Benennung	Designation	Dénomination
a	b	c					
			10	N27203	Gehäuse	control box	boîtier
			20	N4555	Hauptschalter	main switch	interrupteur principal
			30	N26631	Sanftanläufer	soft starter	démarrateur souple
			40	N23058	Motorschutzschalter	motor protection switch	disjoncteur moteur
			50	N26308	Tastschalter kpl.	switch	interrupteur
			60	N23689	Abschlußplatte	plate	platine
			80	N23791	Steuertransformator	transformator	transformateur
			85	N19096	Summierzähler	total counter	compteur
			90	N16206	Installationsschalter	installation switch	interrupteur général
			95	N26809	Taktgeber	timer	minuterie
			100	N23686	Durchgangsklemme	feed-through terminal	borne de phase
			120	N23685	Durchgangsklemme	feed-through terminal	borne de phase
			130	N23688	Schutzleiterklemme	ground terminal	borne de terre
			140	N23689	Abschlußplatte	plate	platine
			150	N23690	Endwinkel	elbow	équerre
			160	N23778	Querverbindung	connection	liaison
			170	N4863	Tragschiene 15 mm	rail 15 mm	rail porteur 15 mm
			180	N16126	Tragschiene 35 mm	rail 35 mm	rail porteur 35 mm
			190	N25552	Kabelverschraubung, M25	cable coupling, M25	raccord, M25
			195	N26721	Kabelverschraubung, M20	cable coupling, M20	raccord, M20
			200	N25550	Kabelverschraubung, M16	cable coupling, M16	raccord, M16
			210	N25560	Gegenmutter, M25	counter-nut, M25	contre-écrou, M25
			215	N25559	Gegenmutter, M20	counter-nut, M20	contre-écrou, M20
			220	N25558	Gegenmutter, M16	counter-nut, M16	contre-écrou, M16
			240	N26007	Verschlußschraube, M25	plug, M25	bouchon, M25
			250	N26005	Verschlußschraube, M16	plug, M16	bouchon, M16
			260	N21594	Endwinkel	elbow	équerre
			280	N22351	Klebeschild; Elektro-Blitz	sticker; danger!!	auto-collant "éclair"
			290	72827	Klebeschild; Steuerungsdaten	sticker; control data	auto-collant; caractéristiques
			300	71410	Klebeschild; Drehrichtung	sticker; rotation direction	auto-collant; sens de rotation

# Mariner250

**BAUER**  
KOMPRESSOREN



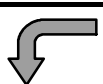
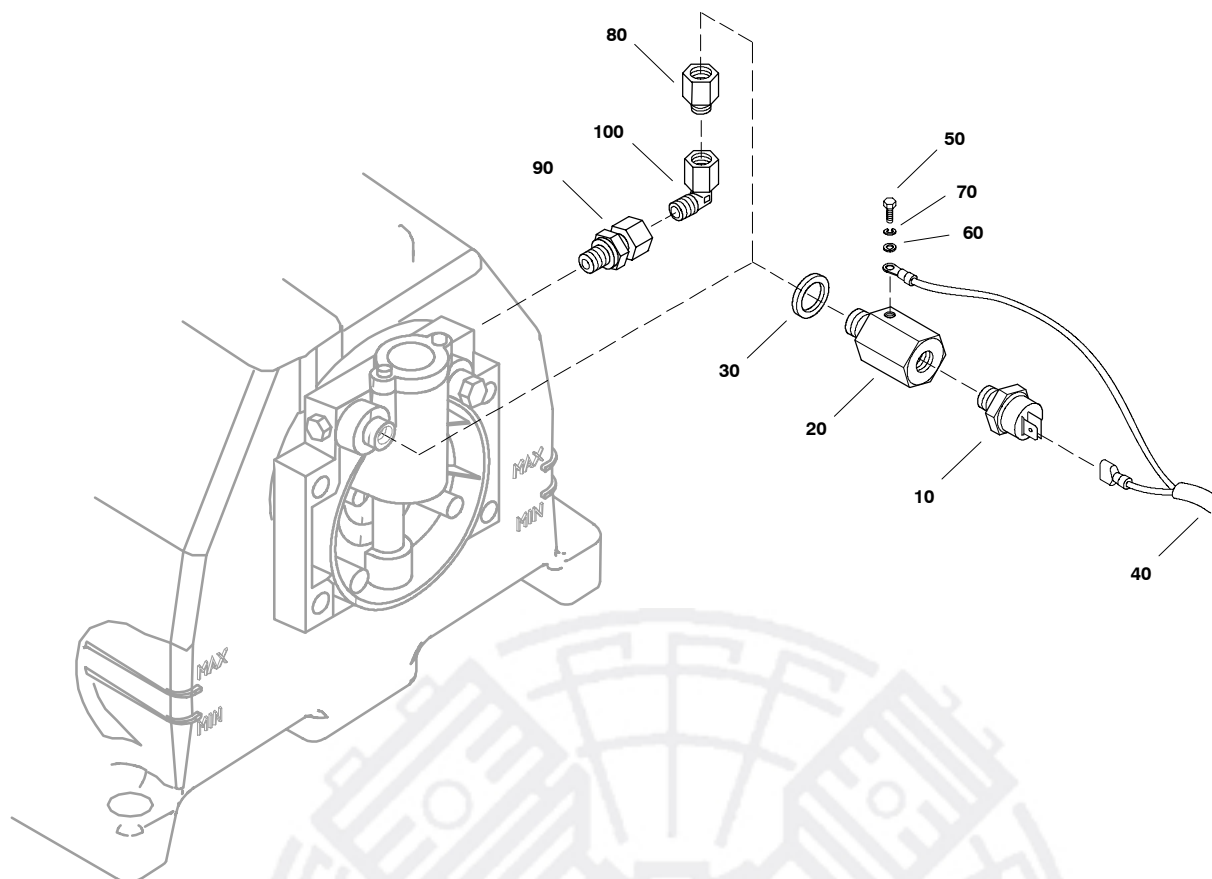
Wartungssätze  
Maintenance sets  
Kits d'entretien

Baugruppe 82853  
Assembly 82853  
Assemblage 82853

Elektrische Steuerung 220-240 VAC  
Electric control system 220-240 VAC  
Commande électrique 220-240 VAC

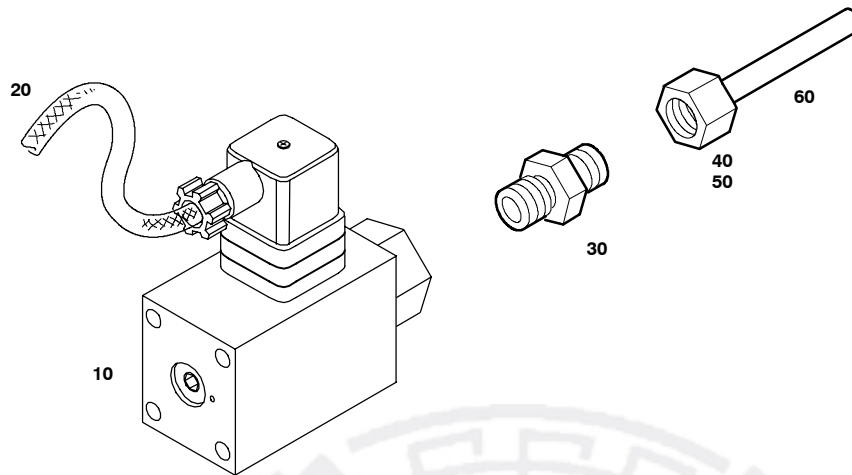
## TCMP II-32

Klasse/ Class/ Classe			Pos.	Bestell-Nr. Part No. No. de cde.	Benennung	Designation	Dénomination
a	b	c					
			310	N22502	Schild; Erdung	label; grounding	étiquette; mise à la terre
			320	N26920	Zeitrelais	relay	relais
			330	N26313	LED-element	LED	LED
			340	N26310	Flansch	flange	bride
			350	N26443-S01	Meldeleuchte	signal light	témoin
			360	N26852	Linse, rot	red lens	lentille rouge
			370	N22441	Schnittstellenrelais	relay	relais


 Wartungssätze  
 Maintenance sets  
 Kits d'entretien

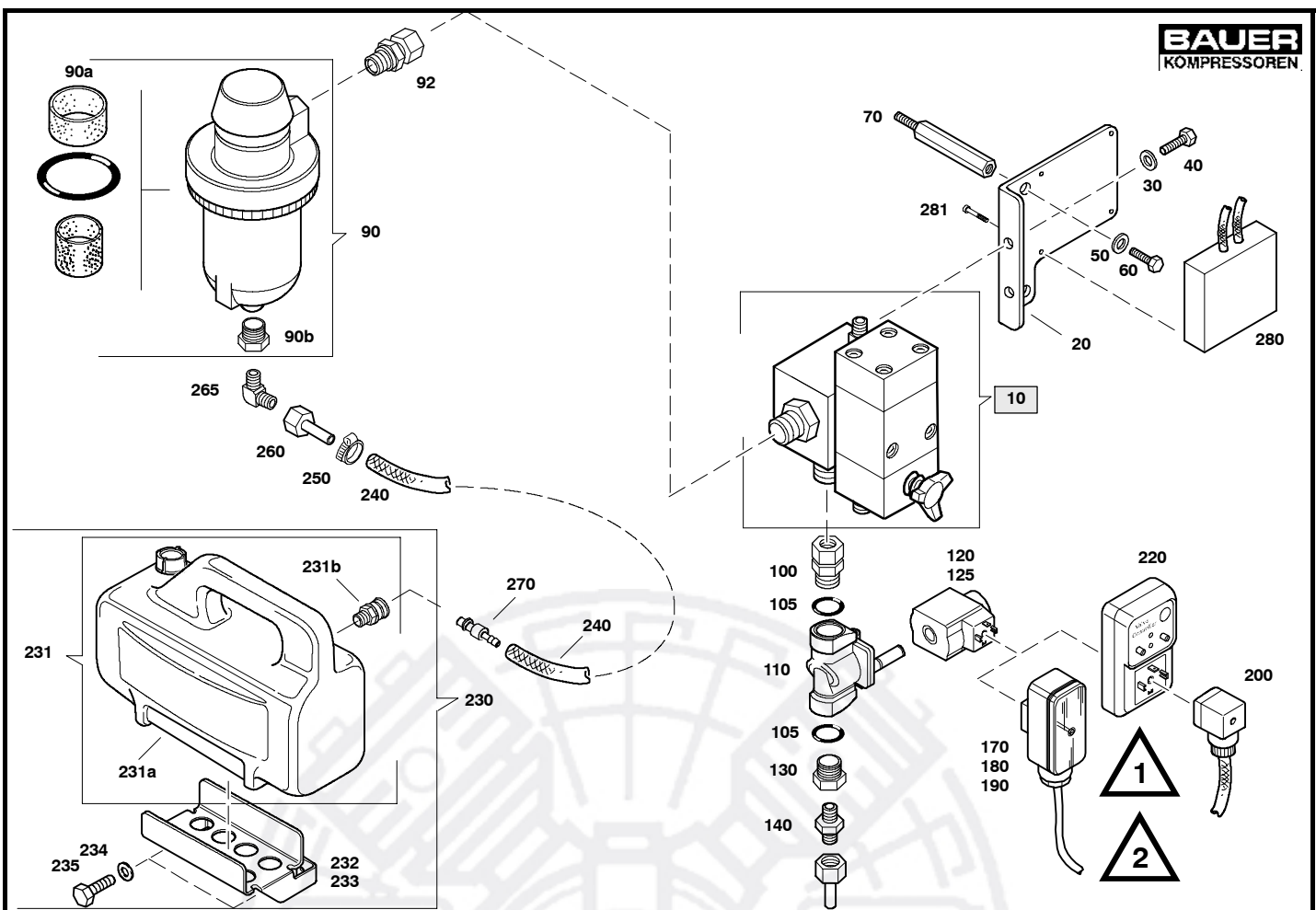
**Baugruppe**  
**Assembly**  
**Assemblage**
**82871**  
**82871**  
**82871**
**Überwachungsarmaturen**  
**Monitoring devices**  
**Instruments de surveillance**
**TCMPII-33**


Klasse/ Class/ Classe			Pos.	Bestell-Nr. Part No. No. de cde.	Benennung	Designation	Dénomination
a	b	c					
			10	N26437	Druckschalter	pressure switch	pressostat
			20	80497	Adapter	adaptor	adaptateur
			30	N4602	USIT-Ring	USIT ring	joint USIT
			40	N21659	Steuerleitung	connecting cable	câble de connexion
			50	N26453	Sechskantschraube	hex. screw	boulon
			60	N2949	Scheibe	washer	rondelle
			70	N635	Federring	spring washer	rondelle fendue
			80	N3569	G-Aufschraubstutzen	coupling	raccord
			90	N4498	G-Aufschraubstutzen	coupling	raccord
			100	N20187	Einst. W-Stutzen	adjustable elbow coupling	raccord coudé orientable


 Wartungssätze  
 Maintenance sets  
 Kits d'entretien

**Baugruppe 82353**  
**Assembly 82353**  
**Assemblage 82353**
**Start-Stop-Einrichtung**  
**Start-stop device**  
**Automatisme de marche/arrêt**
**TCMP11-34**

Klasse/ Class/ Classe			Pos.	Bestell-Nr. Part No. No. de cde.	Benennung	Designation	Dénomination
a	b	c					
			10	N1010	Druckschalter	pressure switch	pressostat
			20	N21659	Steuerleitung	cable	câble
			30	N20211	G-Einschraubstutzen	coupling	raccord
			40	N3610	Überwurfmutter		écrou chapeau
			50	N3663	Schneidring	cutting ring	bague coupante
			60	N3616	Rohr	tube	tuyau
			70	N3610	Überwurfmutter		écrou chapeau
			80	N3663	Schneidring	cutting ring	bague coupante
			90	N19495	Sechskantschraube	screw	vis
			100	N102	Scheibe	washer	rondelle
			110	N1042	Sechskantmutter	hex. nut	écrou

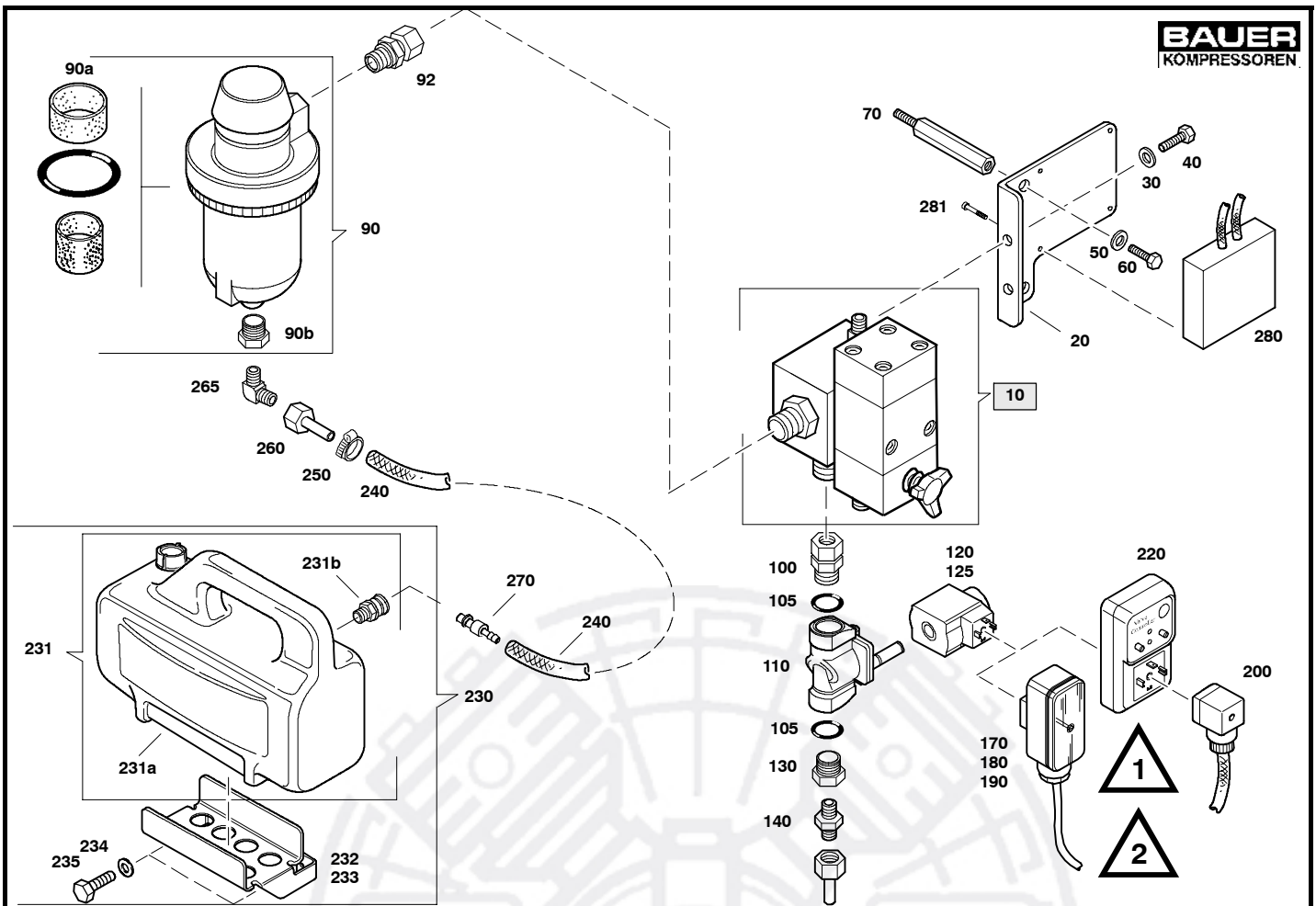


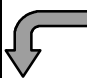

**Wartungssätze**  
**Maintenance sets**  
**Kits d'entretien**

**Baugruppe 82050**    **Kondensatablaßautomatik**  
**Assembly 82050**    **Automatic condensate drain**  
**Assemblage 82050**    **Purge automatique des condensats**

**TCMPII-35**

Klasse/ Class/ Classe			Pos.	Bestell-Nr. Part No. No. de cde.	Benennung	Designation	Dénomination
a	b	c					
			10	81005	Kondensat-Ablaßautomatik	automatic condensate drain	purge auto. des condensats
			20	82027	Halterung	support	fixation
			30	N102	Scheibe	washer	rondelle
			40	N19494	Sechskantschraube	hex. screw	vis 6 pans
			50	N58	Scheibe	washer	rondelle
			60	N19504	Sechskantschraube	hex. screw	vis 6 pans
			70	80285-01	Gewindebolzen	spacer	entretoise
			80	N4502	G-Einschraubstutzen	straight male connector	raccord droit mâle
			90	067050	Schalldämpfer	silencer-filter	silencieux-filtre
			90a	N26544	Wartungssatz zu 90	maintenance kit for 90	kit d'entretien pour 90
			90b	N2766	Reduziernippel	reducer	réducteur
			92	N3087	Doppelnippel	connector	raccord
			100	73832	G-Einschraubstutzen	straight male connector	raccord droit mâle
			105	N293	Kupfering	copper ring	joint en cuivre
			110	N27099	Magnetventil	solenoid valve	électrovanne
			120	N27100	Magnetspule 24 VAC	magnetic coil 24 VAC	bobine électromagnétique 24 VAC
			125	N28263	Magnetspule 24 VDC	magnetic coil 24 VDC	bobine électromagnétique 24 VDC
			130	N9155	Reduzierung	reducer	réducteur
			140	N20065	G-Einschraubstutzen	straight male connector	raccord droit mâle
			170	N22584	Taktgeber; 110-230 VAC	timer; 110-230 VAC	minuterie; 110-230 VAC
			180	N22581	Taktgeber; 12-24 VDC	timer; 12-24 VDC	minuterie; 12-24 VDC
			190	N22582	Taktgeber; 24-48 VAC/DC	timer; 24-48 VAC/DC	minuterie; 24-48 VAC/DC
			200	N28476	Stecker	plug	prise
			220	N28715	Taktgeber; 24-240 VAC/VDC	timer; 24-240 VAC/VDC	minuterie; 24-240 VAC/VDC
			230	81674	Kondensatbehälter kpl.	condensate collector assy.	réservoir à condensats cpl.
			231	81672	Kondensatbehälter	condensate collector	réservoir à condensats
			231a	81089-02	Kondensatbehälter	condensate collector	réservoir à condensats
			231b	N17179	Kupplung	coupling	raccord



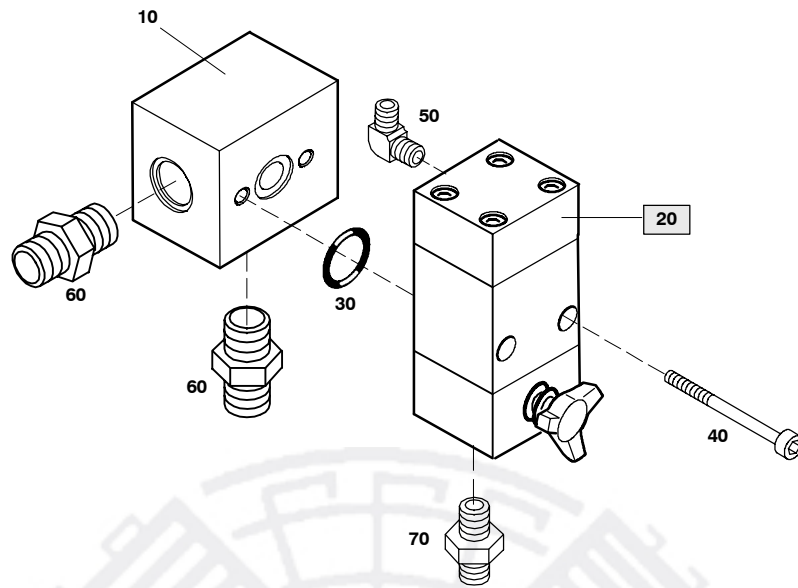

 Wartungssätze  
 Maintenance sets  
 Kits d'entretien

**Baugruppe 82050** Kondensatablaßautomatik  
**Assembly 82050** Automatic condensate drain  
**Assemblage 82050** Purge automatique des condensats

# TCMP II-35

Klasse/ Class/ Classe			Pos.	Bestell-Nr. Part No. No. de cde.	Benennung	Designation	Dénomination
a	b	c					
			232	81673	Halterung	support	fixation
			233	81673-01	Halterung (f. Benzin-Anlagen)	support (for petrol units)	fixation (pour groupes à essence)
			234	N102	Scheibe	washer	rondelle
			235	N19495	Sechskantschraube	hex. screw	vis 6 pans
			240	N3126	Schlauch	PVC hose	PVC tuyau
			250	N3133	Schlauchschelle	hose clamp	collier de serrage
			260	N3618	Rohr	hose	tuyau
			265	N20058	W-Einschraubstutzen	male elbow	coude
			270	N17180	Stecktülle	coupling	raccord
			280	80747	Gleichrichter (f. Benzin-Anlagen)	rectifier (for petrol units)	redresseur (pour groupes à essence)

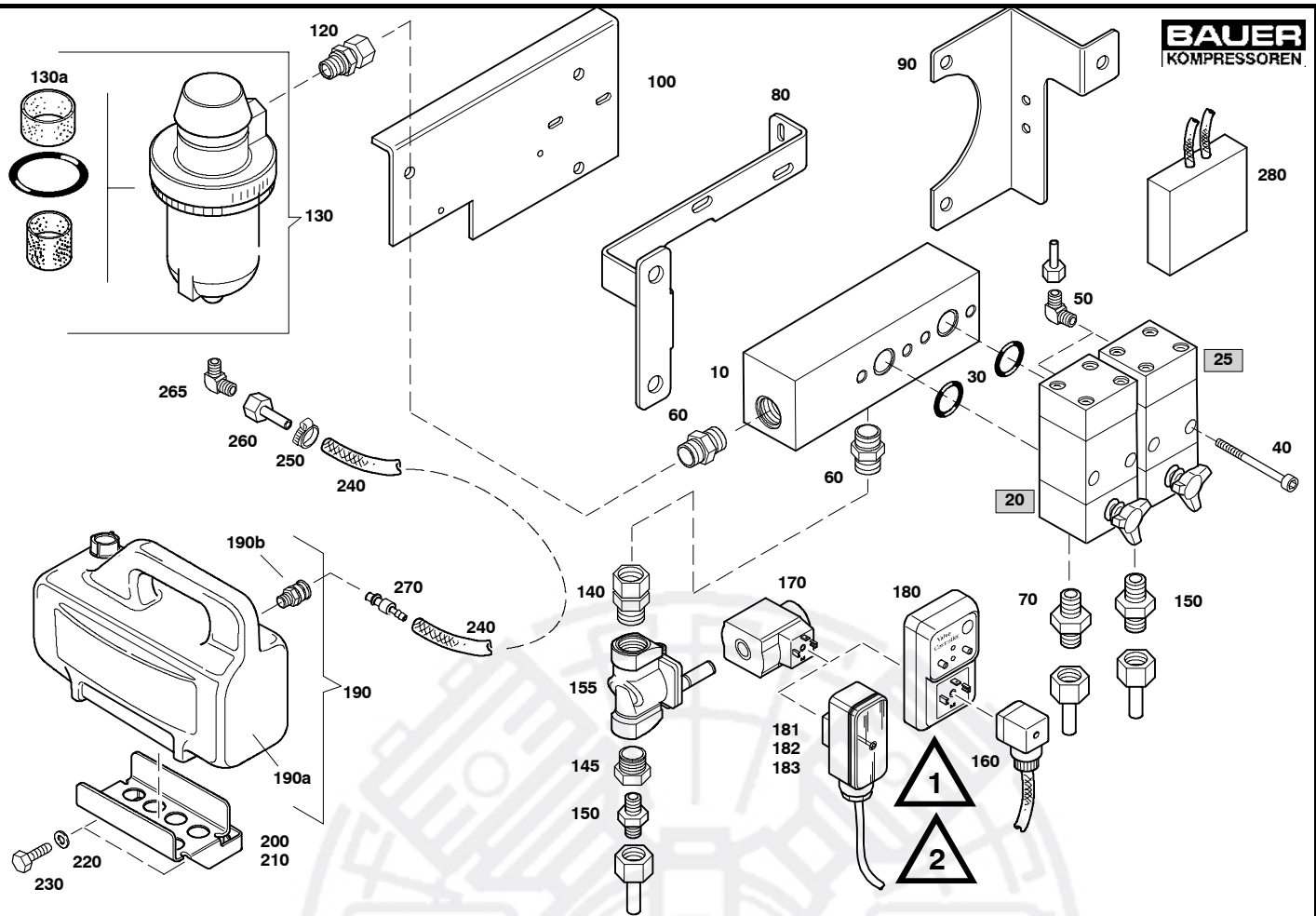



 Wartungssätze  
 Maintenance sets  
 Kits d'entretien

<b>Baugruppe</b> 81005	<b>Kondensat-Ablaufautomatik</b>
<b>Assembly</b> 81005	<b>Automatic condensate drain</b>
<b>Assemblage</b> 81005	<b>Purge automatique des condensats</b>

**TCMP II-35a**

Klasse/ Class/ Classe			Pos.	Bestell-Nr. Part No. No. de cde.	Benennung	Designation	Dénomination
a	b	c					
			10	81006	Sammelleiste	manifold	collecteur
			20	075179	<b>Kondensatventil</b>	<b>condensate drain valve</b>	<b>soupape de purge des condensats</b>
			30	N638	O-Ring	o-ring	joint torique
			40	N19538	Zylinderschraube	allen screw	vis à six pans creux
			50	N20003	W-Einschraubstutzen	male elbow	coude
			60	N20018	G-Einschraubstutzen	screwed socket	raccord
			70	78791	Drosselverschraubung	choking connector	raccord d'étranglement

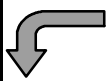
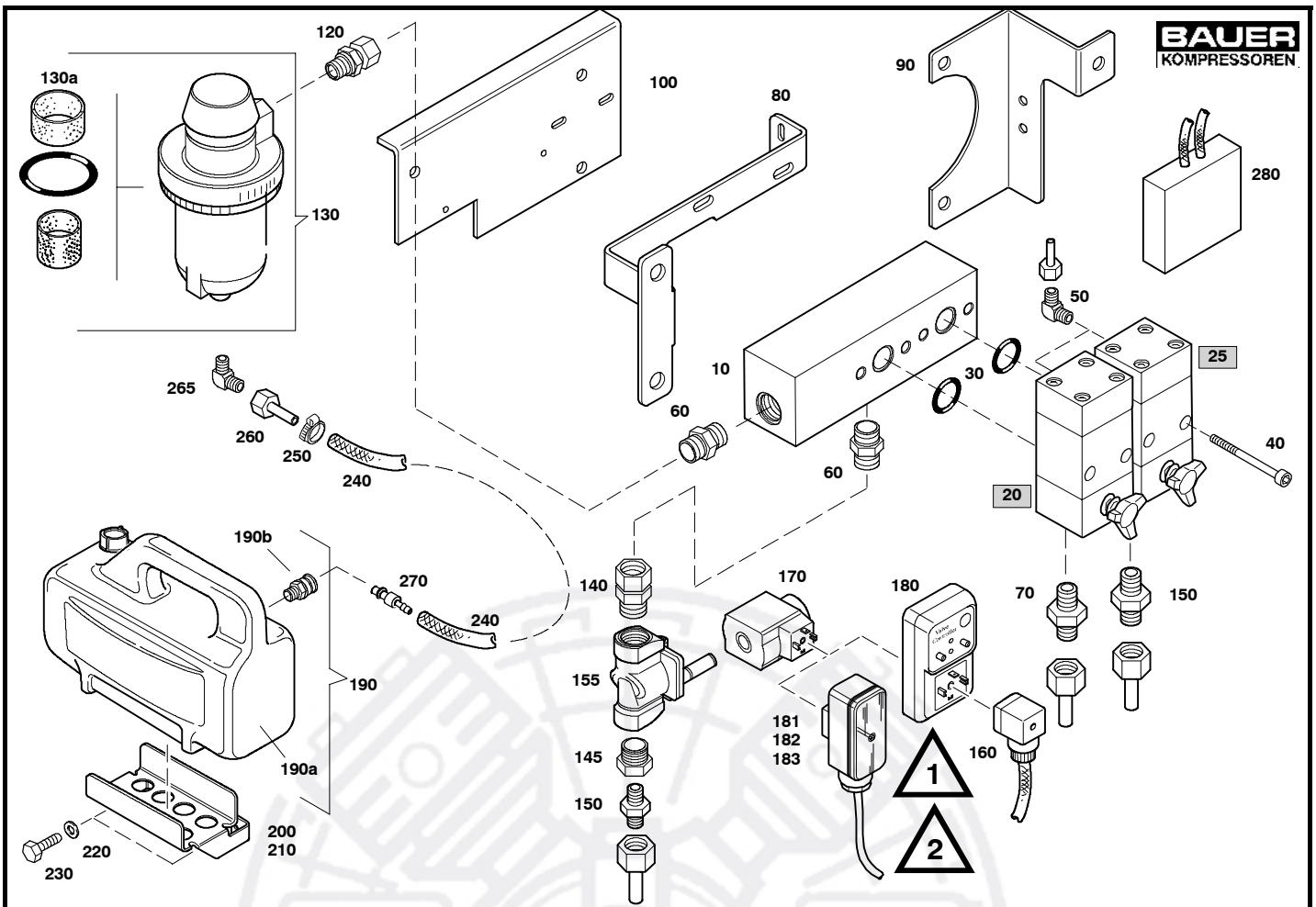


Wartungssätze  
Maintenance sets  
Kits d'entretien

**Baugruppe 83444 Kondensatablaufautomatik**  
**Assembly 83444 Automatic condensate drain**  
**Assemblage 83444 Purge automatique des condensats**

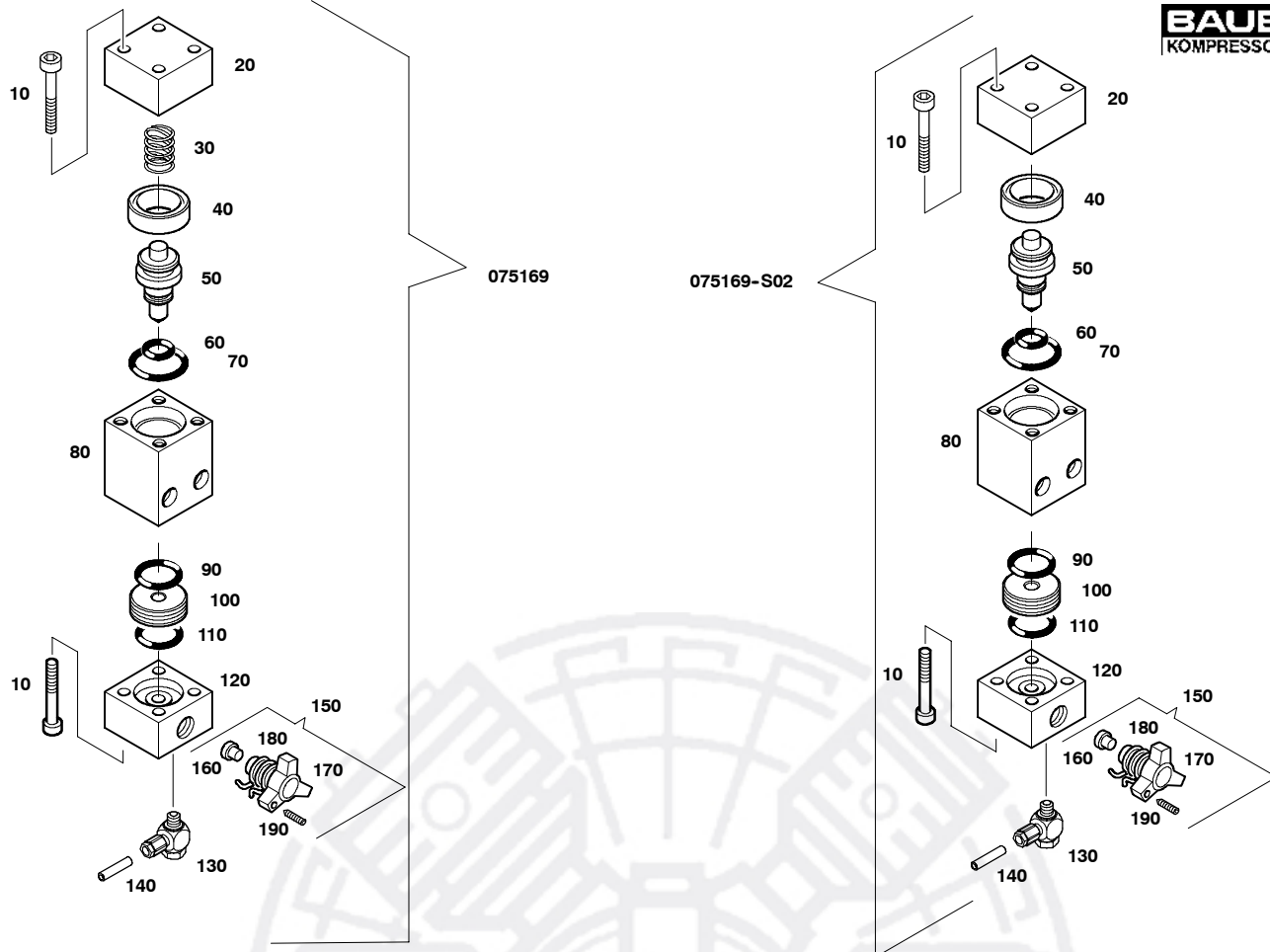
# TCMPII-36

Klasse/ Class/ Classe			Pos.	Bestell-Nr. Part No. No. de cde.	Benennung	Designation	Dénomination
a	b	c					
			10	82039	Sammelleiste	manifold	collecteur
			20	075179	Kondensatventil (3. Stufe)	drain valve (3rd stage)	soupage de purge (3e étage)
			25	075179-S02	Kondensatventil (2. Stufe)	drain valve (2nd stage)	soupage de purge (2e étage)
			30	N638	O-Ring	o-ring	joint torique
			40	N19538	Zylinderschraube	allen screw	vis à six pans creux
			50	N20003	W-Einschraubstutzen	male elbow	coude
			60	N20018	G-Einschraubstutzen	screwed socket	raccord
			70	78791	Drosselverschraubung	choking connector	raccord d'étranglement
			80	83440	Halterung (P31)	support (P31)	fixation (P31)
			90	83441	Halterung (P31)	support (P31)	fixation (P31)
			100	82038	Halterung (P41)	support (P41)	fixation (P41)
			110	N20257	Einst. W-Stutzen	adj. elbow coupling	coude orientable
			120	N4502	G-Einschraubstutzen	straight male connector	raccord droit mâle
			130	85561	Schalldämpfer	silencer-filter	silencieux-filtre
			130a	N26544	Wartungssatz zu 130	maintenance kit for 130	kit d'entretien pour 130
			140	73832	G-Einschraubstutzen	straight male connector	raccord droit mâle
			145	N9155	Reduzierung	reducer	réducteur
			150	N20065	G-Einschraubstutzen	straight male connector	raccord droit mâle
			155	N27099	Magnetventil (1. Stufe)	solenoid valve (1st stage)	électrovanne (1er étage)
			160	N28476	Stecker	plug	prise
			170	N27100	Magnetspule 24 VAC	magnetic coil 24 VAC	bobine électromagnétique 24 VAC
			180	N28715	Taktgeber; 24-240 VAC/VDC	timer; 24-240 VAC/VDC	minuterie; 24-240 VAC/VDC
			181	N22584	Taktgeber; 110-230 VAC	timer; 110-230 VAC	minuterie; 110-230 VAC
			182	N22581	Taktgeber; 12-24 VDC	timer; 12-24 VDC	minuterie; 12-24 VDC
			183	N22582	Taktgeber; 24-48 VAC/DC	timer; 24-48 VAC/DC	minuterie; 24-48 VAC/DC
			190	81672	Kondensatbehälter	condensate collector	réservoir à condensats
			190a	81089-02	Kondensatbehälter	condensate collector	réservoir à condensats
			190b	N17179	Kupplung	coupling	raccord
			200	81673	Halterung	support	fixation
			210	81673-01	Halterung (f. Benzin-Anlagen)	support (for petrol units)	fixation (pour groupes à essence)


 Wartungssätze  
 Maintenance sets  
 Kits d'entretien

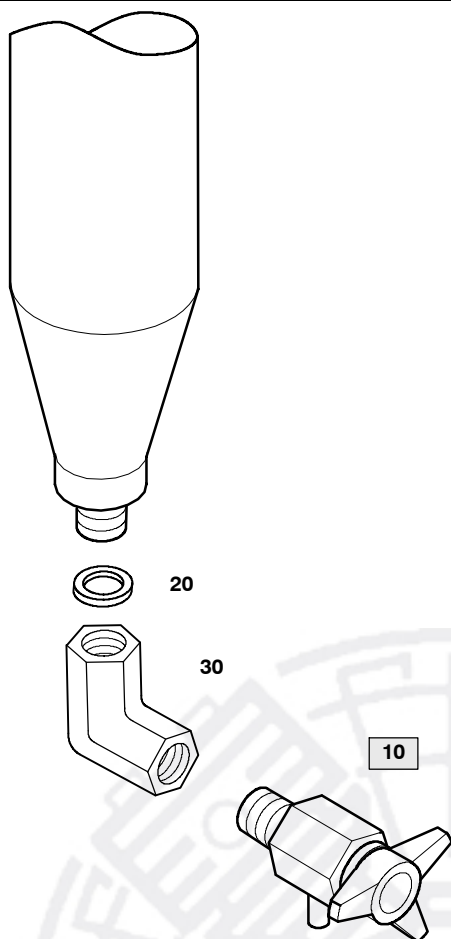
**Baugruppe 83444 Kondensatablaßautomatik**  
**Assembly 83444 Automatic condensate drain**  
**Assemblage 83444 Purge automatique des condensats**
**TCMP II-36**

Klasse/ Class/ Classe			Pos.	Bestell-Nr. Part No. No. de cde.	Benennung	Designation	Dénomination
a	b	c					
			220	N102	Scheibe	washer	rondelle
			230	N19495	Sechskantschraube	hex. screw	vis 6 pans
			240	N3126	Schlauch	PVC hose	PVC tuyau
			250	N3133	Schlauchschelle	hose clamp	collier de serrage
			260	N3618	Rohr	hose	tuyau
			265	N20058	W-Einschraubstutzen	male elbow	coude
			270	N17180	Stecktülle	coupling	raccord
			280	80747	Gleichrichter (f. Benzin-Anlagen)	rectifier (for petrol units)	redresseur (pour groupes à essence)


 Wartungssätze  
 Maintenance kits  
 Kits d'entretien

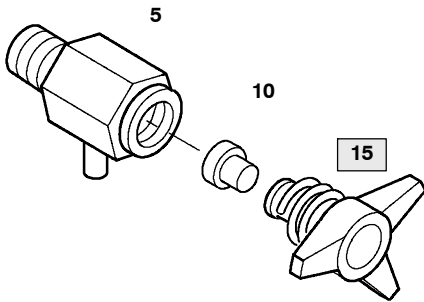
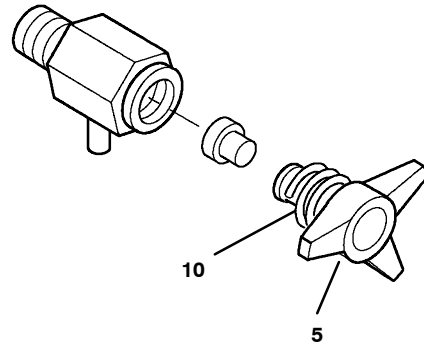
**Baugruppe 075169, 075169-S02**    **Kondensatablaßventile**  
**Assembly 075169, 075169-S02**    **Condensate drain valves**  
**Assemblage 075169, 075169-S02**    **Souppapes de purge**
**TCMP11-37**

Klasse/ Class/ Classe			Pos.	Bestell-Nr. Part No. No. de cde.	Anz. Qty. Qté.	Benennung	Designation	Dénomination
a	b	c						
			10	N19536	8	Innensechskantschraube	Allen screw	Vis à six pans creux
			20	64000	1	Kopfteil	Top flange	Bride supérieure
			30	64011	1	Feder	Spring	Ressort
X			40	N16269	1	Nutring	Sealing ring	Bague d'étanchéité
	X		50	64003	1	Kolben	Piston	Piston
X			60	N638	1	O-Ring	O-ring	Joint torique
X			70	N4881	1	O-Ring	O-ring	Joint torique
			80	64001	1	Mittelteil	Valve body	Corps de soupape
X			90	N2507	1	O-Ring	O-ring	Joint torique
X			100	75168	1	Ventilsitz	Valve seat	Siège de soupape
X			110	N4496	1	O-Ring	O-ring	Joint torique
			120	64002	1	Fußteil	Base flange	Bride inférieure
			130	N16334	1	Schwenkverschraubung	Adjustable male branch T	Raccord en T orientable
			140	N15088	1	Schlauch	Hose	Tuyau
			150	065500	1	Knebelschraube kpl.	Drain tap assy.	Robinet cpl.
			160	64498-S01	1	Dichtung	Gasket	Joint
			170	11392	1	Knebelschraube	Drain tap	Robinet
			180	65310	1	Schenkelfeder	Spring	Ressort à broches
			190	N16947	1	Gewindestift	Stud	Vis sans tête
			200	067458	1	Werkzeugsatz f. Knebel-schraube	Tool set for drain tap	Jeu d'outils pour robinet


 Wartungssätze  
 Maintenance sets  
 Kits d'entretien

**Baugruppe 81758**  
**Assembly 81758**  
**Assemblage 81758**
**Kondensatablaßhahn**  
**Condensate drain tap**  
**Robinet de purge**
**TCMP II-38**

Klasse/ Class/ Classe			Pos.	Bestell-Nr. Part No. No. de cde.	Anz. Qty. Qté.	Benennung	Designation	Dénomination
0	2	5						
			10	011430	1	Ablaßhahnkörper, kpl.	drain valve body	corps de robinet de purge
X			20	N19368	1	Dichtung	gasket	joint
			30	N26972	1	W-Verschraubung	elbow coupling	coude


**TCMPII-38a**

**TCMPII-38b**

 Wartungssätze  
 Maintenance sets  
 Kits de maintenance

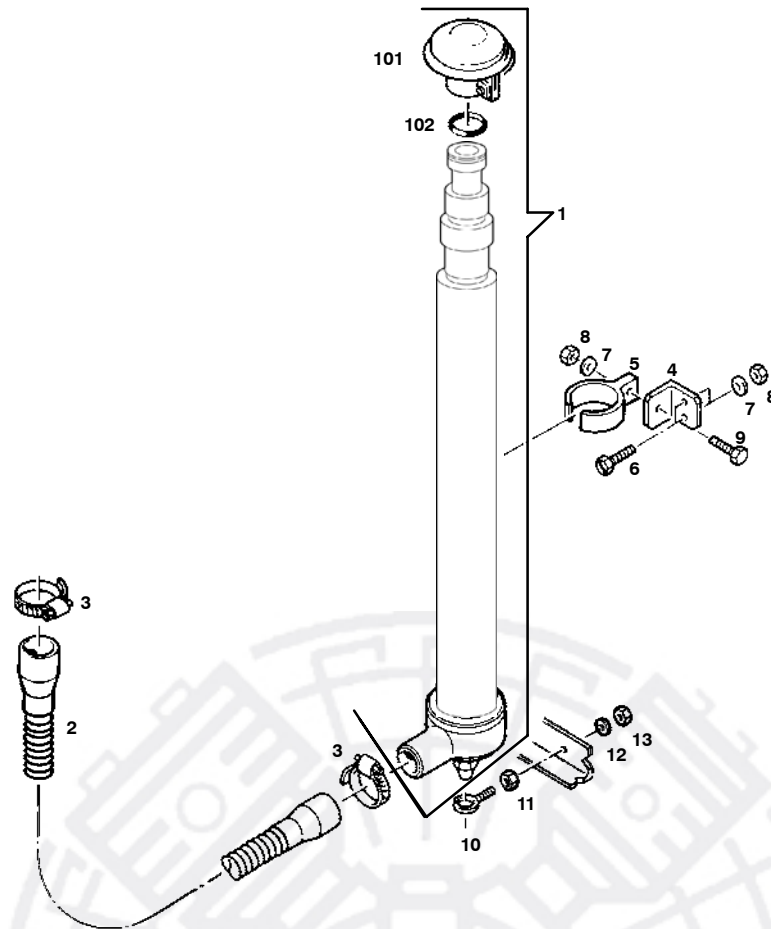
**Baugruppe 011430 Kondensatablaßhahn**  
**Assembly 011430 Condensate drain tap**  
**Assemblage 011430 Robinet de purge**
**TCMPII-38a**

Klasse/ Class/ Classe			Pos.	Bestell-Nr. Part No. No. de cde.	Anz. Qty. Qté.	Benennung	Designation	Dénomination
0	2	5						
			5	068410	1	Ablaßhahnkörper, kpl.	drain valve housing	corps de robinet de purge
X			10	13283	1	Dichtung	gasket	joint
			15	055888	1	Knebelschraube m. Feder	tommy screw with spring	molette avec ressort


 Wartungssätze  
 Maintenance sets  
 Kits de maintenance

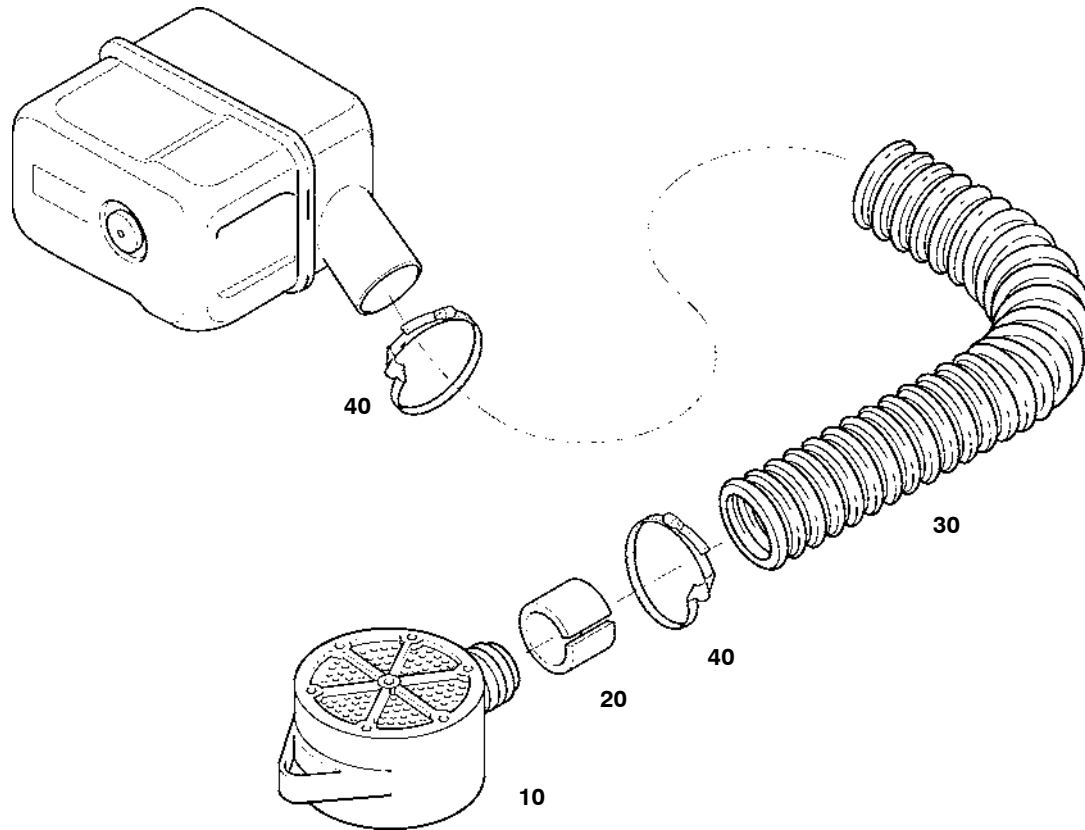
**Baugruppe 055888 Knebelschraube mit Sicherungsfeder**  
**Assembly 055888 Tommy screw with retaining spring**  
**Assemblage 055888 Molette avec ressort**
**TCMPII-38b**

Klasse/ Class/ Classe			Pos.	Bestell-Nr. Part No. No. de cde.	Anz. Qty. Qté.	Benennung	Designation	Dénomination
a	b	c						
			5	11392	1	Knebelschraube	tommy screw	molette
			10	13284	1	Sicherungsfeder	locking spring	ressort d'arrêt


 Wartungssätze  
 Maintenance sets  
 Kits d'entretien

**Bildtafel 82352**  
**Figure 82352**  
**Planche 82352**
**Ansaugteleskop mit Anschlussstücken**  
**Intake pipe with connecting parts**  
**Télescope d'aspiration et raccords**
**TCMP II-39**

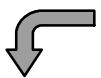
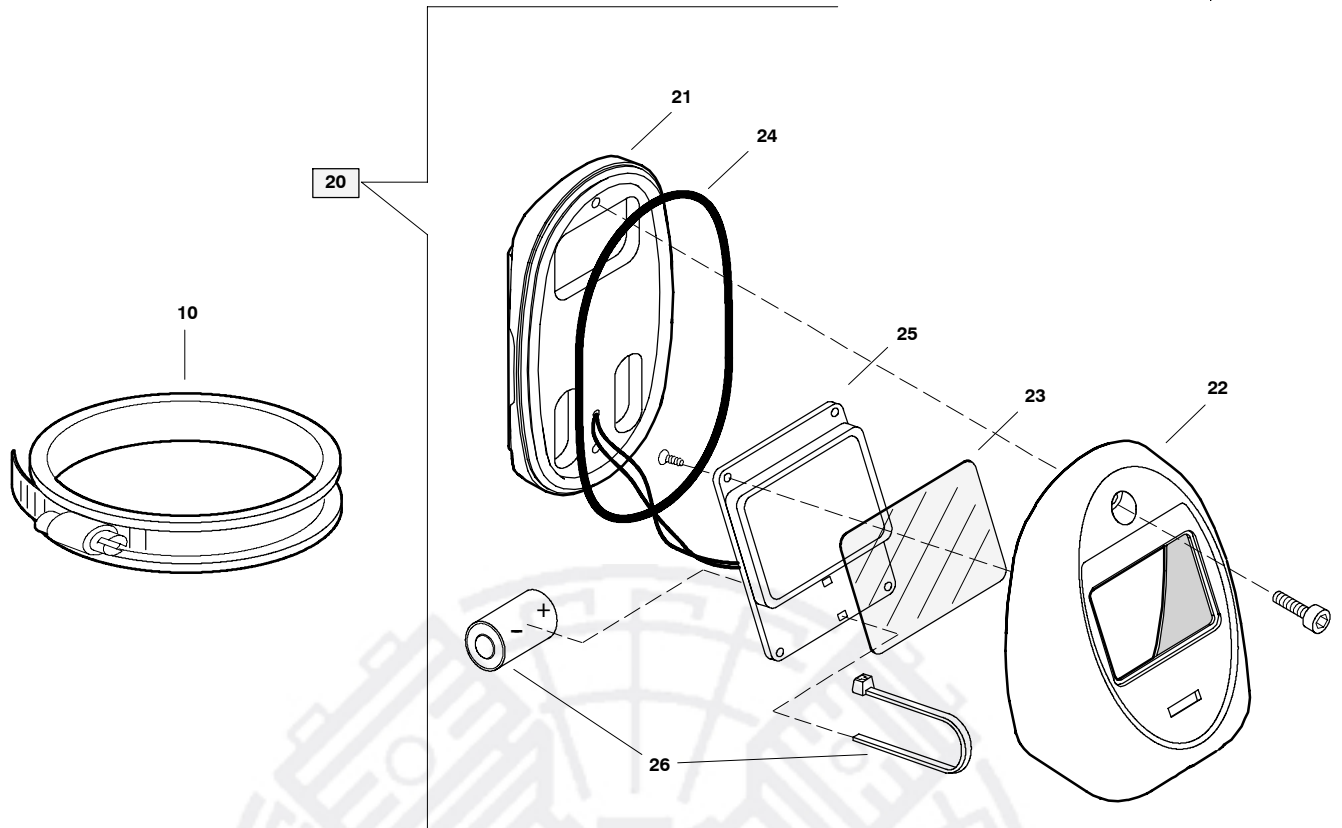
Klasse/ Class/ Classe			Pos.	Bestell-Nr. Part No. No. de cde.	Benennung	Designation	Dénomination
a	b	c					
			1	058780	Ansaugteleskop kpl.	Intake pipe assy.	Conduite d'aspiration cpl.
			2	N3749	Schlauch	Tube	Tuyau
			3	N2011	Schlauchklemme	Hose clamp	Collier pour tuyaux
			4	55940	Haltewinkel	Bracket	Fixation
			5	N22362	Rohrclip	Clamp	Collier pour tuyaux
			6	N19481	Senkkopfschraube	Countersunk screw	Vis à tête fraisée
			7	N100	Federring	Lock washer	Rondelle élastique
			8	N287	Sechskantmutter	Hex. nut	Ecrou hexagonal
			9	N19509	Sechskantschraube	Hex. screw	Vis hexagonale
			10	N3682	Ringschraube	Eyebolt	Anneau à vis
			11	N57	Sechskantmutter	Hex. nut	Ecrou hexagonal
			12	N108	Federring	Lock washer	Rondelle élastique
			13	N19505	Sechskantmutter	Hex. nut	Ecrou hexagonal
			101	N3480	Regenkappe	Cover	Couvercle
			102	N3745	O-Ring	O-ring	Joint torique


 Wartungssätze  
 Maintenance sets  
 Kits d'entretien

**Baugruppe 82946**  
**Assembly 82946**  
**Assemblage 82946**
**Vorfilter**  
**Pre-filter**  
**Pré-filtre**
**TCMPII-40**

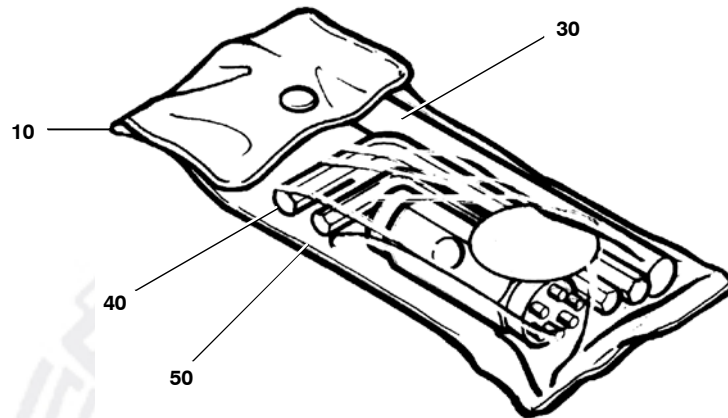
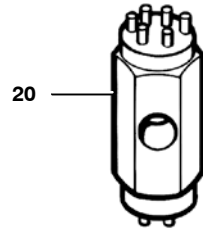
Klasse/ Class/ Classe			Pos.	Bestell-Nr. Part No. No. de cde.	Benennung	Designation	Dénomination
a	b	c					
			10	057691	Filter	filter	filtre
			20	82814	Reduzierung	reducer	réducteur
			30	N27481	Schlauch	hose	tuyau
			40	N27540	Schlauchschelle	hose clamp	collier




 Wartungssätze  
 Maintenance sets  
 Kits d'entretien

**Baugruppe B-Timer**  
**Assembly B-Timer**  
**Assemblage B-Timer**
**TCMPII-41**

Klasse/ Class/ Classe			Pos.	Bestell-Nr. Part No. No. de cde.	Benennung	Designation	Dénomination
a	b	c					
			10	82649	Schlauchschelle	clamp	collier
			<b>20</b>	<b>N27286-S01</b>	<b>B-Timer kpl.</b>	<b>B-Timer assy.</b>	<b>B-Timer cpl.</b>
			21	82527	Gehäuse	housing	boîtier
			22	82548	Gehäuse	housing	boîtier
			23	82549	Glas	glass	vitre
			24	N17598	O-Ring	o-ring	joint torique
			25	82604	Platine	platine	platine
			26	82743	Batterie mit Schelle	Battery with clamp	batterie avec collier


 Wartungssätze  
 Maintenance sets  
 Kits d'entretien

**Baugruppe 077239**  
**Assembly 077239**  
**Assemblage 077239**
**Werkzeug und Zubehör**  
**Tools and accessories**  
**Outils et accessoires**
**TCMP11-42**

Klasse/ Class/ Classe			Pos.	Bestell-Nr. Part No. No. de cde.	Benennung	Designation	Dénomination
a	b	c					
			10	78469	Werkzeugtasche	bag	poche
			20	04555	Ventilkopfschlüssel	valve head key	clef de culasse
			30	77781	Stift	pin	levier
			40	N2777	Winkelschraubendreher	allen key	clef allen
			50	N2776	Winkelschraubendreher	allen key	clef allen



