

**Ersatzteilliste**  
**Spare parts catalogue**  
**Catalogue des pièces**

---

# TO-1/4

**Atemluft-Kompressoranlagen**  
**Breathing air compressor units**  
**Groupes compresseurs à air respirable**

## Oceanus

**Oceanus-1**  
**Oceanus-E**  
**Oceanus-B**



**Auflage Mai 2002**  
**Edition May 2002**  
**Edition Mai 2002**

---



---

**BAUER KOMPRESSOREN GmbH**

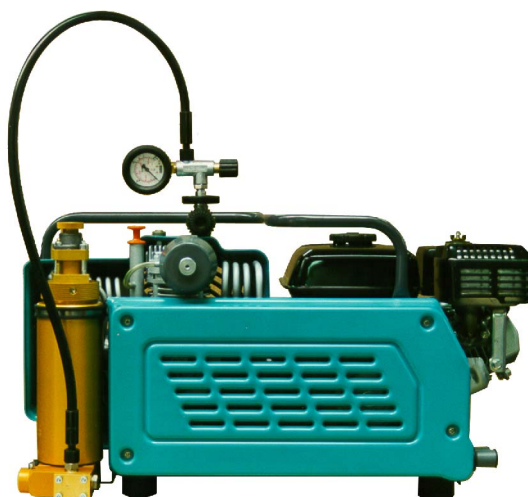
Postfach 710260 D-81452 München / Tel. 089/78049-0 / Fax 089/78049167

e-mail: [info@bauer-kompressoren.de](mailto:info@bauer-kompressoren.de) / Internet: [www.bauer-kompressoren.de](http://www.bauer-kompressoren.de)

**ERSATZTEILLISTE  
TO-1/4**

 ist gültig ab **Mai 2002**  
 für Kompressor **Oceanus**
**PARTS LIST  
TO-1/4**

 is valid as of **May 2002**  
 for compressor model **Oceanus**
**CATALOGUE DES PIECES  
TO-1/4**

 est valable à partir de **Mai 2002**  
 pour les compresseurs du type **Oceanus**


<b>Baugruppe</b>	<b>Assembly</b>	<b>Assemblage</b>	<b>Bildtafel/ Figure/ Planche</b>
Kurbelgehäuse, Triebwerk, Ventilator- rad, Ölpumpe .....	Crankcase, driving gear, fan- wheel, oil pump .....	Carter de vilebrequin, embielage, ventilateur, pompe à huile .....	TO-1
Kolben, Zylinder .....	Pistons, cylinders .....	Pistons, cylindres .....	TO-2
Ventilköpfe, Ventile .....	Valve heads, calves .....	Culasses, clapets .....	TO-3
Kühler .....	Cooler .....	Refroidisseur .....	TO-4
Ansaugfilter, Zwischenfilter .....	Intake filter, intermediate separator .....	Filtre d'aspiration, séparateur intermédiaire .....	TO-5
Filtersystem P21 .....	Filter system P21 .....	Système de filtration P21 .....	TO-6
Druckhalteventil, Fülleinrichtung .....	Pressure maintaining valve, filling device .....	Soupape de maintien de pression, dispositif de remplissage .....	TO-7
Umschalteinrichtung PN200/PN300 .....	Change-over device PN200/PN300	Dispositif sélecteur PN200/PN300 .....	TO-8
Rahmen mit Zubehör .....	Frame with accessories .....	Cadre avec accessoires .....	TO-9
Antriebsmotoren mit Zubehör .....	Driving motors with accessories ..	Moteurs d'entraînement et accessoires	TO-10

**Wichtige Hinweise für Teilebestellung:**

Bestell-Nr., die mit der Ziffer 0 beginnen, bezeichnen Baugruppen, die komplett geliefert werden. Teile ohne Bestell-Nr. sind nur zur Information für die Montage aufgeführt. Sie sind nicht als Ersatzteil erhältlich. Bei Ersatzteilbestellungen erwarten Sie unsere richtige Lieferung; deshalb benötigen wir von Ihnen folgende Angaben (siehe unten gezeigtes Typenschild):

1. Modellbezeichnung, Fabrik-Nr. sowie Fertigungsstand von Anlage/Block
2. Stückzahlen
3. Benennung und Best.-Nr. des gewünschten Teils

Bestell-Beispiel:

Für Kompressoranlage ...  
Fabrik-Nr. 524-0528/1/2 drei Dichtungen  
8263-090

**Important notes for spare parts orders:**

Part nos. beginning with digit 0 indicate parts available as complete assemblies. Parts without part no. are indicated for assembly reference, only. These parts are not available as single parts. When placing an order for spare parts, please give the following items so as to ensure our correct delivery (see identification plate shown below):

1. Model, serial no. as well as design standard of unit/block
2. Quantity required
3. Name and part no.

Example for order:

For compressor unit ...  
serial no. 524-0528/1/2, three gaskets  
8263-090

**Avis important pour la commande de pièces:**

Les nos. de commande commençant par le chiffre 0 indiquent les pièces livrées au complet. Les pièces sans no. de commande sont indiquées uniquement pour information de montage. Elles ne sont pas livrées individuellement. Pour que la livraison de pièces de rechange corresponde à la commande, veuillez bien nous fournir les données suivantes (voir plaque d'identité ci-dessous):

1. Modèle, no. de série et standard de construction de bloc compresseur/groupe
2. Quantité désirée
3. Dénomination et no. de commande de la pièce désirée

Exemple de commande:

Pour groupe compresseur ...  
no. de série 524-0528/1/2, trois joints no. de cde. 8263-090



**Wartungssätze**

- a = Wartungssatz 500 h bzw. bei Bedarf
- b = Wartungssatz 1000 h, mind. jährlich
- c = Wartungssatz 2000 h, mind. alle 2 Jahre

In den Spalten sind die im entsprechenden Satz enthaltenen Teile angekreuzt. Bitte beachten, daß die höheren Sätze die untergeordneten nicht beinhalten, d.h. für eine 2000-Stunden-Wartung wird 1x Satz a, 1x Satz b und 1x Satz c benötigt.



**Maintenance kit**

- a = Maintenance kit 500 h or as required
- b = Maintenance kit 1000 h, at least annually
- c = Maintenance kit 2000 h, at least bi-annually

The columns contain the parts that are included in the respective parts set. Please note that the higher graded kits do not include the lower ones, i.e. for a 2000 hours maintenance, one kit a, one kit b plus one kit c are required.



**Kits de maintenance :**

- a = Kit d'entretien 500 h ou au besoin
- b = Kit d'entretien 1000 h, au moins une fois par an
- c = Kit d'entretien 2000 h, au moins tous les 2 ans

Les pièces contenues dans les kits correspondants sont marquées d'une croix dans les colonnes. Veuillez observer que les kits supérieurs ne contiennent pas les kits subordonnés, c'est-à-dire pour un entretien de 2000 heures il faut avoir 1x kit a, 1x kit b et 1x kit c.

**Anmerkungen zur Identifikation:  
Remarks for identification:  
Remarques pour l'identification:**

Modell/Model/Modèle		Fabrik-Nr./Serial no./Numéro de série	
<input type="checkbox"/>		<input type="checkbox"/>	
Volumenstrom m <sup>3</sup> /min	<input type="checkbox"/>	Jahr / Year	<input type="checkbox"/>
Free air delivery Scfm	<input type="checkbox"/>	n/min. / r.p.m.	<input type="checkbox"/>
Betriebsüberdruck bar	<input type="checkbox"/>	kW	<input type="checkbox"/>
Max. working press. psig	<input type="checkbox"/>		
		Anlage/Unit/Groupe	
		Kompressorblock / Compressor block / Bloc compresseur	



**ACHTUNG**

Nur Schrauben und Stiftschrauben der Qualität 8.8 verwenden!



**ATTENTION**

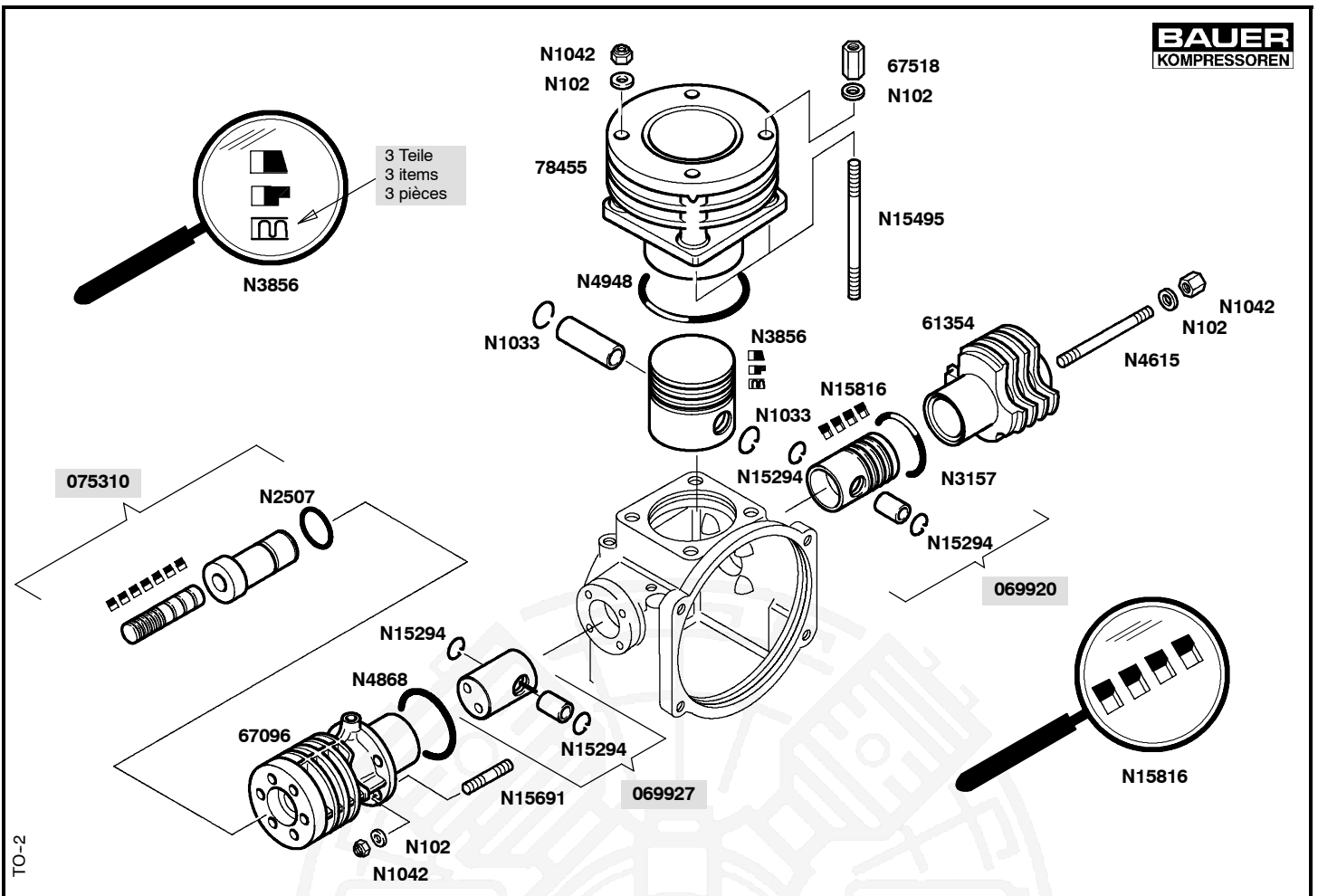
Use only screws and studs in quality 8.8! This quality is equivalent to SAE J 429 grade 5.



**ATTENTION**

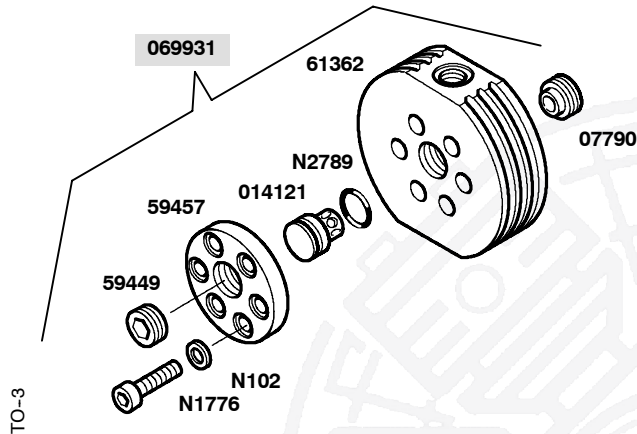
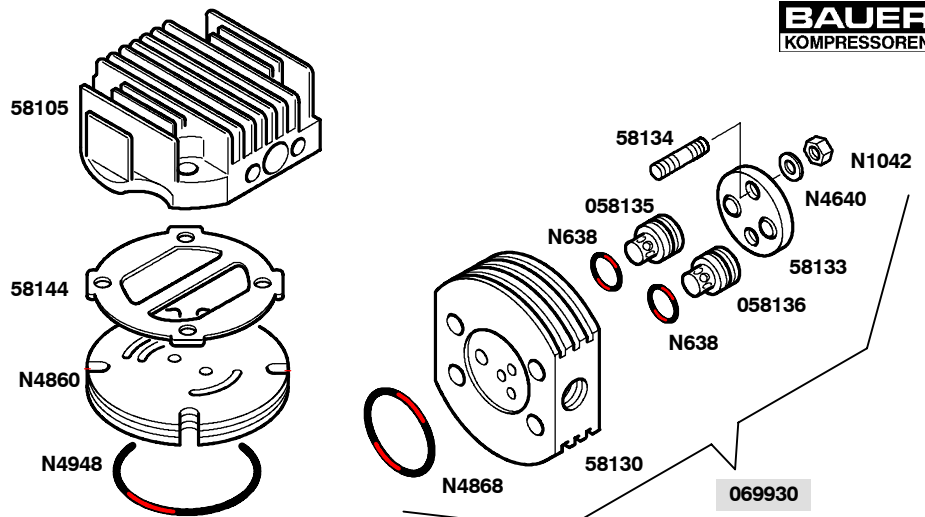
N'utiliser que des vis et des goujons filetés de la qualité 8.8!





Wartungssätze Maintenance sets Kits d'entretien	Bildtafel	TO-2	Kolben und Zylinder
	Figure	TO-2	Pistons and cylindres
	Planche	TO-2	Pistons et cylindres

Klasse/ Class/ Classe			Bestell-Nr. Part No.	Benennung	Designation	Dénomination
a	b	c	No. de cde.			
			069920	Kolben 2. Stufe kpl.	Piston 2nd stage assy.	Piston 2e étage
			069927	Kolben 3. Stufe kpl.	Piston 3rd stage assy.	Piston 3e étage
	X		075310	Kolbenbüchse kpl.	Piston and sleeve assy.	Douille et piston cpl.
			61354	Zylinder 2. Stufe	Cylinder 2nd stage	Cylindre 2e étage
			67096	Zylinder	Cylinder	Cylindre
			67518	Sechskantmutter	Hex nut	Ecrou hex.
			78455	Zylinder 1. Stufe	Cylinder 1st stage	Cylindre 1er étage
			N102	Scheibe	Washer	Rondelle
			N1033	Sicherungsring	Circlip	Circlip
X			N1042	Sechsk.-mutter, selbsts.	Hex. nut, self-locking	Ecrou hex., auto-freinant
			N2507	O-Ring	O-ring	Joint torique
	X		N3157	O-Ring	O-ring	Joint torique
			N3856	Kolbenringsatz	Piston ring set	Jeu de segments de piston
			N4615	Stiftschraube	Stud	Goujon fileté
	X		N4868	O-Ring	O-ring	Joint torique
	X		N4948	O-Ring	O-ring	Joint torique
			N15294	Sicherungsring	Circlip	Circlip
			N15495	Stiftschraube	Stud	Goujon fileté
			N15691	Stiftschraube	Stud	Goujon fileté
			N15816	Kolbenringsatz	Piston ring set	Jeu de segments de piston

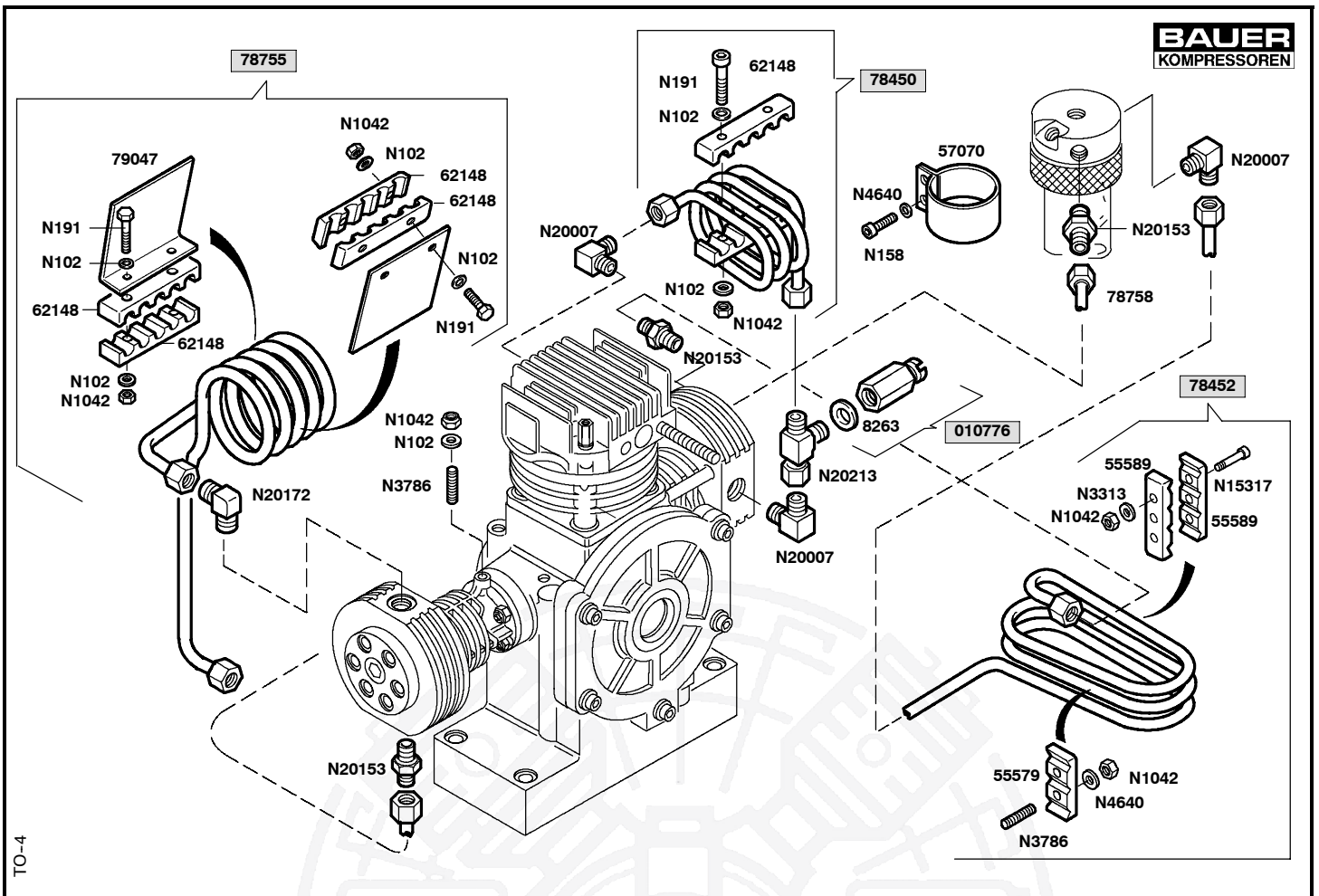


TO-3

**Wartungssätze**  
**Maintenance sets**  
**Kits d'entretien**
**Bildtafel** TO-3 Ventilköpfe, Ventile  
**Figure** TO-3 Valve heads, valves  
**Planche** TO-3 Culasses, clapets

Klasse/ Class/ Classe			Bestell-Nr. Part No. No. de cde.	Benennung	Designation	Dénomination
a	b	c				
	X		07790	Saugventil	Intake valve	Clapet d'aspiration
	X		014121	Druckventil	Discharge valve	Clapet de refoulement
	X		058135	Druckventil kpl.	Discharge valve assy.	Clapet de refoulement cpl.
	X		058136	Saugventil kpl.	Inlet valve assy.	Clapet d'aspiration cpl.
			069930	Ventilkopf, 2. Stufe kpl.	Valve head assy. 2nd st.	Culasse cpl. de 2e étage
			069931	Ventilkopf 3. Stufe kpl.	Valve head assy. 3rd st.	Culasse cpl. de 3e étage
			58105	Ventilkopf 1. Stufe	Valve head 1st stage	Culasse de 1er étage
			58130	Ventilkopf	Valve head	Culasse
			58133	Druckflansch	Tension flange	Bride de pression
			58134	Gewindestift	Stud	Goujon fileté
			58144	Dichtung	Gasket	Joint
			59449	Verschraubung	Plug	Bouchon fileté
			59457	Ventilkopfdeckel	Valve head cover	Couvercle de culasse
			61362	Ventilkopf 3. Stufe	Valve head 3rd stage	Culasse de 3e étage
			N102	Scheibe	Washer	Rondelle
			N638	O-Ring	O-ring	Joint torique
X			N1042	Sechskantmutter, selbsts.	Hex. nut, self locking	Ecrou hex., auto-freinant
			N1776	Innensechskantschraube	Allen screw	Vis à six pans creux
			N2789	O-Ring	O-ring	Joint torique
			N4640	Spannscheibe	Tension washer	Rondelle de friction
	X		N4860	Lamellenventil	Reed valve	Clapet à lamelles
X			N4868	O-Ring	O-ring	Joint torique
			N4948	O-Ring	O-ring	Joint torique

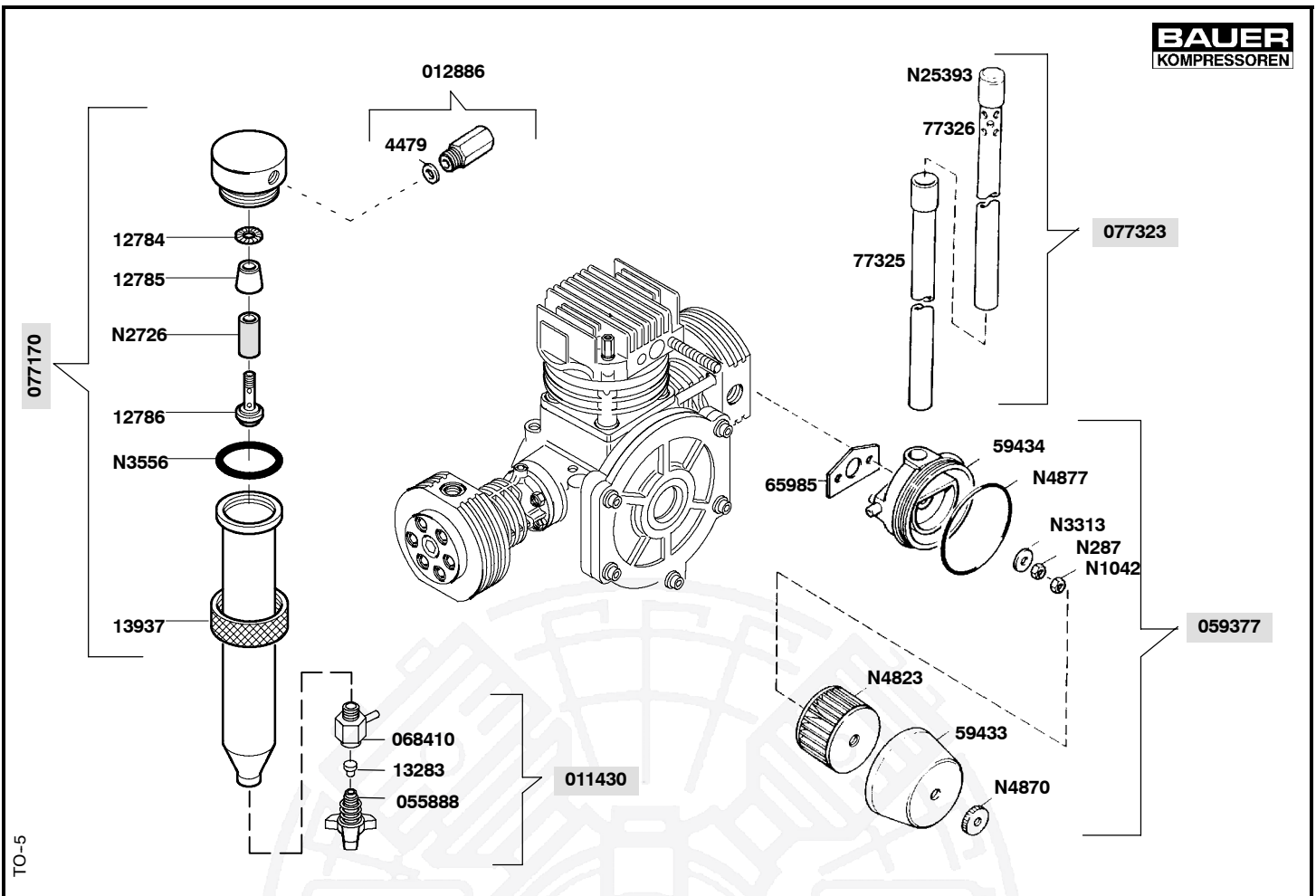




Wartungssätze Maintenance sets Kits d'entretien	Bildtafel	TO-4	Kühler
	Figure	TO-4	Cooler
	Planche	TO-4	Refroidisseur

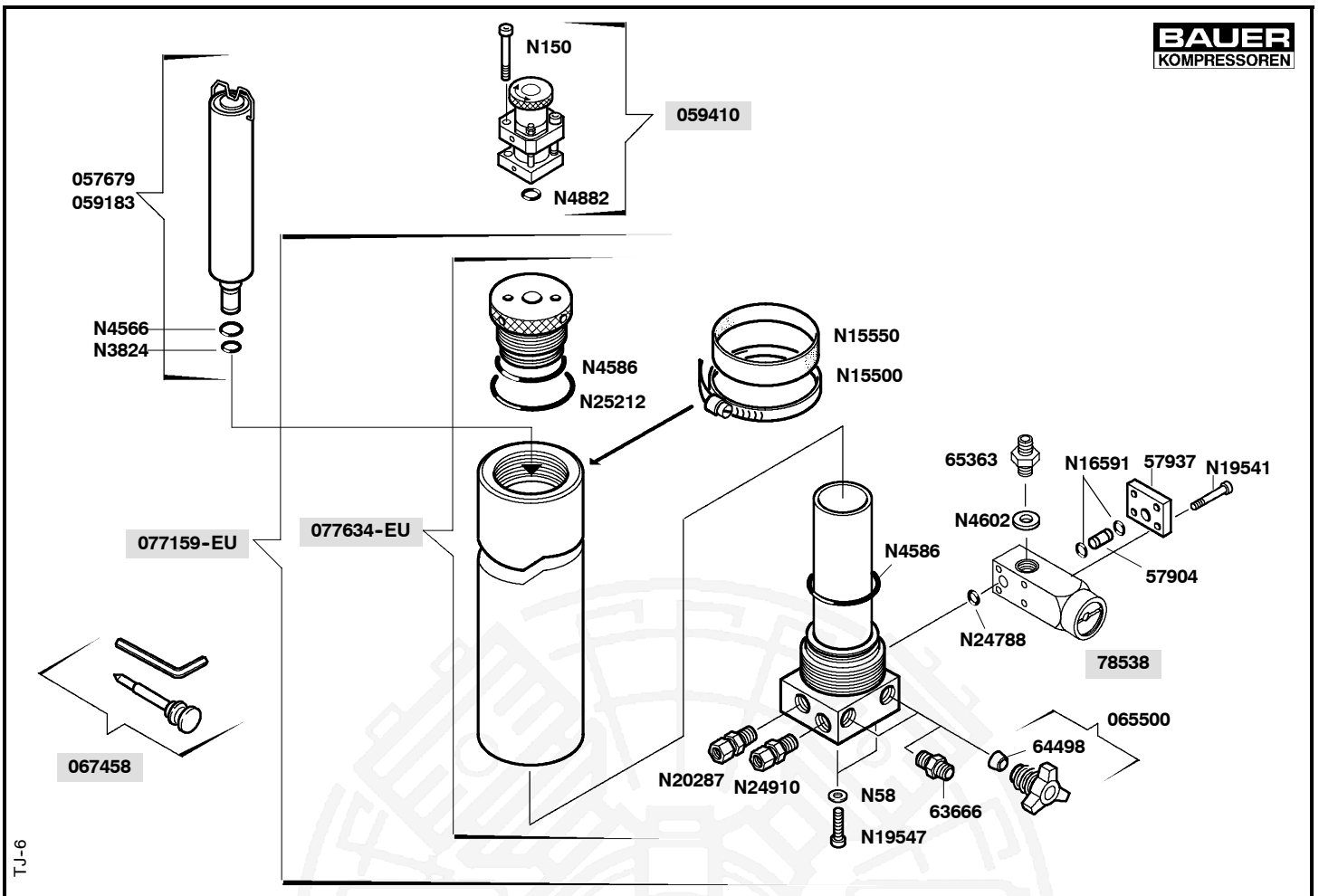
Klasse/ Class/ Classe			Bestell-Nr. Part No.	Benennung	Designation	Dénomination
a	b	c	No. de cde.			
			010776	Sicherheitsventil, 1. Stufe	Safety valve, 1st stage	Soupape de sûreté, 1er étage
			8263	Dichtung	Gasket	Joint
			55579	Fixierstück	Bracket	Fixation
			55589	Fixierstück	Bracket	Fixation
			57070	Rohrschelle	Clamp	Bride
			62148	Rohrklemme	Bracket	Fixation
			78450	Zwischenkühler 1./2. St.	Inter-cooler 1st/2nd st.	Refroid. intermed. 1er/2e étages
			78452	Zwischenkühler 2. Stufe	Inter-cooler 2nd stage	Refroid. intermed. 2e étage
			78755	Nachkühler kpl.	After-cooler assy.	Refroidisseur final cpl.
			78758	Rohrleitung	Tube assy.	Tuyau cpl.
			79047	Luftleitblech	Baffle	Conduite d'air
			N102	Scheibe	Washer	Rondelle
			N158	Innensechskantschraube	Allen screw	Vis à six pans creux
			N191	Sechskantschraube	Hex. screw	Vis hexagonale
			N1042	Sechskantmutter, selbsts	Hex. nut, self locking	Ecrou hex., auto-freinant
			N3313	Scheibe	Washer	Rondelle
			N3786	Stiftschraube	Stud	Goujon fileté
			N4640	Scheibe	Washer	Rondelle
			N15317	Innensechskantschraube	Allen screw	Vis à six pans creux
			N20007	Winkelverschraubung	Male elbow	Raccord coudé mâle
			N20153	Gerade Rohverschraubg.	Male connector	Raccord droit mâle
			N20172	Winkelverschraubung	Male elbow	Raccord coudé mâle
			N20213	Einstellbare L-Versch.	Adjustable male run Tee	Raccord en T orientable





<b>Wartungssätze</b> <b>Maintenance sets</b> <b>Kits d'entretien</b>	<b>Bildtafel</b> TO-5 Ansaugfilter, Zwischenfilter
	<b>Figure</b> TO-5 Intake filter, intermediate separator
	<b>Planche</b> TO-5 Filtre d'aspiration, séparateur intermédiaire

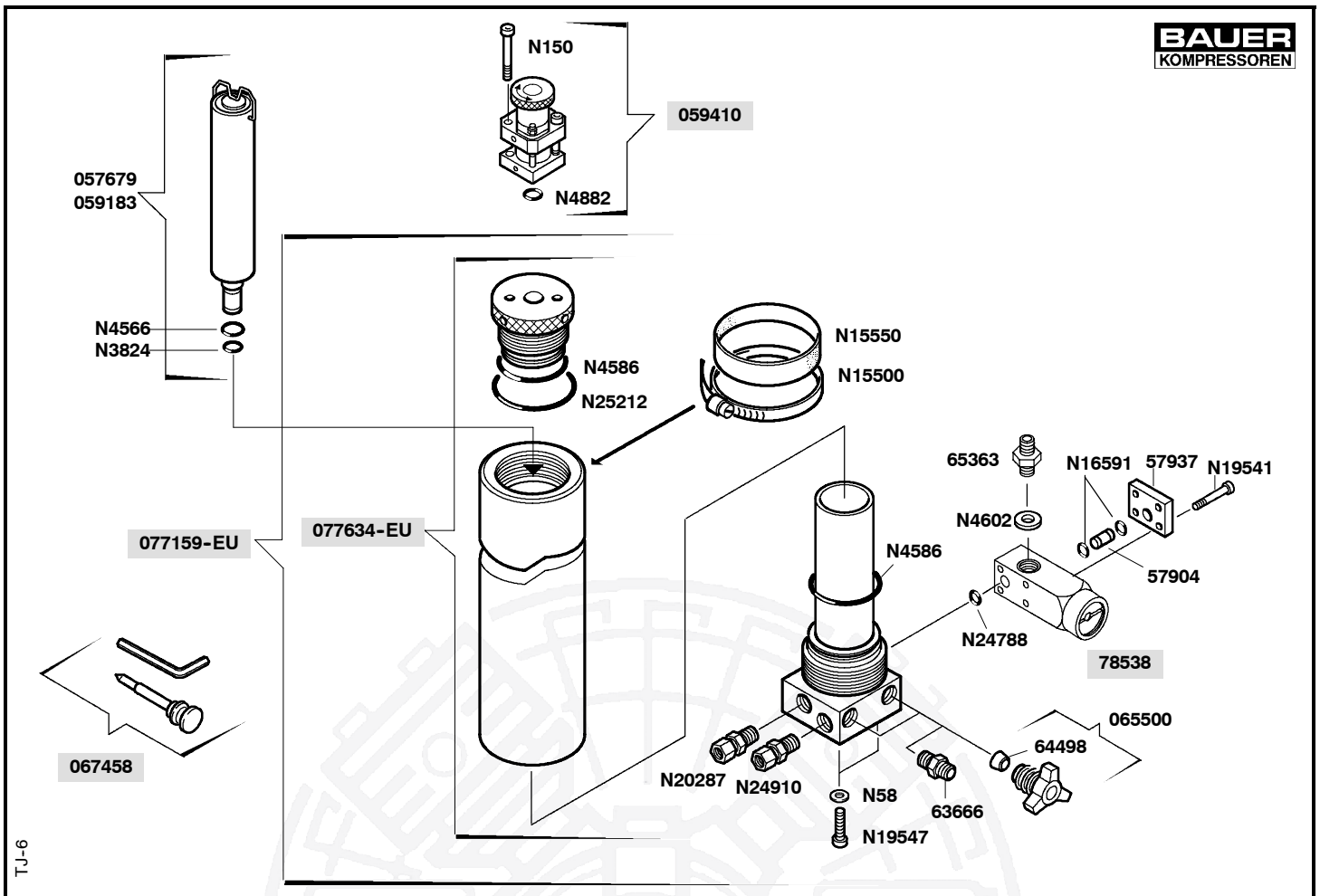
Klasse/Class/Classe			Bestell-Nr. Part No. No. de cde.	Benennung	Designation	Dénomination
a	b	c				
			011430	Kondensatablaßhahn kpl	Condensate drain tap	Robinet de purge des condensats
			012886	Sicherheitsventil, 2. St.	Safety valve, 2nd stage	Soupape de sûreté, 2e étage
			055888	Knebelschraube kpl.	Tommy screw assy.	Vis à garret avec ressort
			059377	Ansaugfilter kpl.	Intake filter assy.	Filtre d'aspiration cpl.
			068410	Ablaßhahnkörper, kpl.	Drain valve body	Corps de robinet de purge
			077170	Zwischenfilter kpl.	Intermediate separator	Séparateur intermédiaire cpl.
			077323	Ansaugteleskop	Telescopic intake tube	Télescope d'aspiration
			12784	Verteilerblech	Distribution plate	Plaque de distribution
			12785	Pralltrichter	Baffle funnel	cône de dispersion
			12786	Mittelschraube	Center screw	Vis centrale
X			13283	Dichtung	Gasket	Joint
			13937	Überwurfmutter	Threaded collar	Ecrou
			59433	Filterkappe	Filter cap	Chapeau de filtre
			59434	Ansaugfilteraufnahme	Filter support	Support de filtre
			64498	Dichtung	Gasket	Joint
			65985	Dichtung	Gasket	Joint
			77325	Ansaugteleskoprohr	Telescopic intake tube	Télescope d'aspiration
			77326	Ansaugteleskoprohr	Telescopic intake tube	Télescope d'aspiration
			N287	Sechskantmutter	Hex. nut	Ecrou hex.
			N1042	Sechskantmutter,selbsts	Lock nut	Ecrou hex., auto-freinant
X			N2726	Filtereinsatz	Filter insert	Element filtrant
			N3313	Scheibe	Washer	Rondelle
X			N3556	O-Ring	O-ring	Joint torique
X			N4823	Filterpatrone	Filter cartridge	Cartouche filtrante
			N4870	Rändelmutter	Knurled nut	Ecrou moleté
X			N4877	O-Ring	O-ring	Joint torique
			N25393	Blindstopfen	Plug	Bouchon



**Wartungssätze**  
**Maintenance sets**  
**Kits d'entretien**

**Bildtafel TO-6 Filtersystem P21**  
**Figure TO-6 Filter system P21**  
**Planche TO-6 Système de filtration P21**

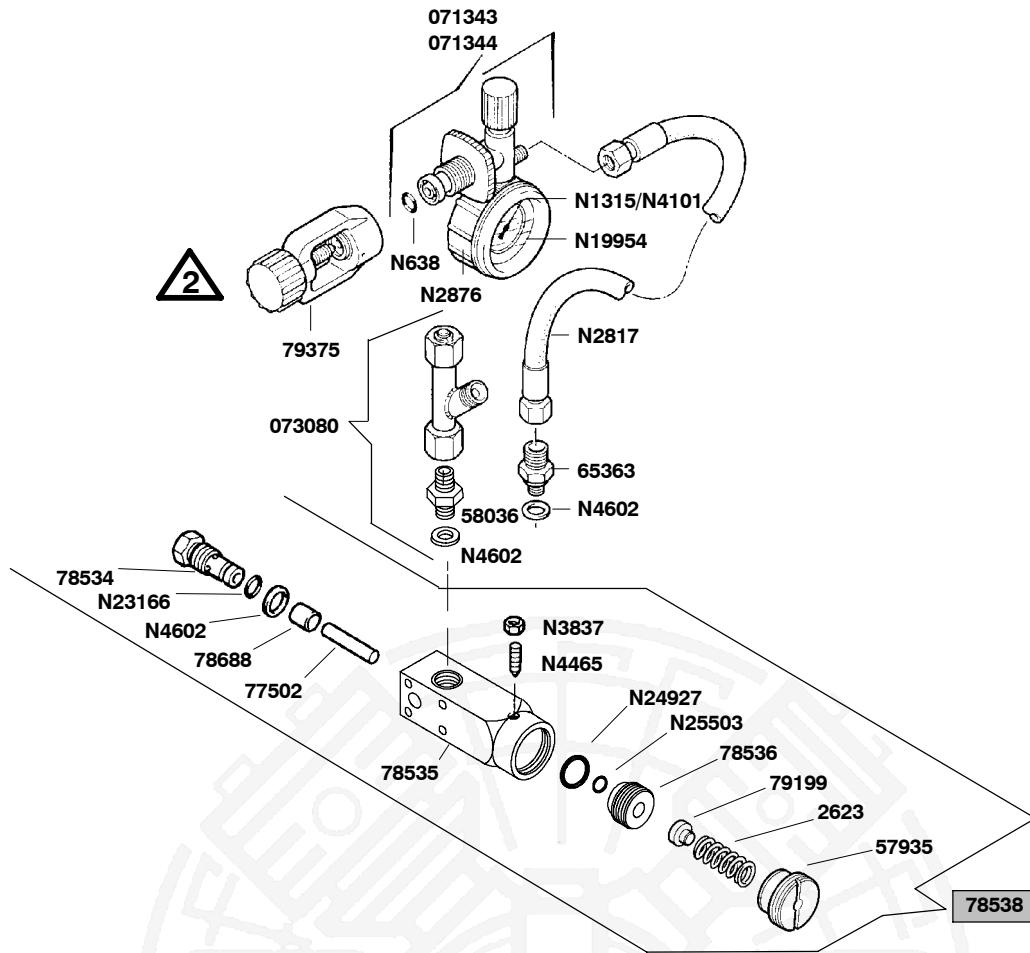
Klasse/ Class/ Classe			Bestell-Nr. Part No. No. de cde.	Benennung	Designation	Dénomination
a	b	c				
			057679	Triplexpatrone	Triplex cartridge	Cartouche Triplex
			059183	Triplexpatrone mit CO-E.	Triplex cart. with CO rem	Cart. Triplex avec éli. CO
			059410*	Sicherheitsventil	Safety valve	Soupape de sûreté
			065500	Kondensatablaßhahn kpl	Condensate drain tap	Robinet de purge cpl.
			067458	Werkzeugsatz f. Knebels	Tool set for petcock hand	Jeu d'out. pour rob. de pur
			077159-EU**	Filter P21 (ohne Patrone)	Filter P21 (without cartr.)	Syst. P21 (sans cartouche)
			077634-EU	Behälter Kpl.	Filter housing assy.	Corps de filtre cpl.
			78538	Druckhalteventil	Pressure maintaining v.	Clapet de maintien de pr.
			57904	Verbindungsrohr	Connection pipe	Conduite de connexion
			57937	Abschlußdeckel	Cover	Couvercle de recouvrement
			61452	Drehstift f. Patronenwech	Pin for cartridge change	Goupille pour changement de cartouche
			63666	Gerade Rohrverschr.	Male connector	Raccord droit mâle
			64498	Dichtung	Gasket	Joint
			65363	UNIMAM-Verschraub.	Connection	Raccord
			N58	Scheibe	Washer	Rondelle
			N150	Innensechskantschraube	Allen screw	Vis à six pans creux
			N3824	O-Ring	O-ring	Joint torique
			N4566	O-Ring	O-ring	Joint torique
X			N4586	O-Ring	O-ring	Joint torique
	X		N4602	USIT-Ring	USIT-Ring	Joint
			N4882	O-Ring	O ring	Joint torique
			N15500	Gummiprofil	Rubber	Profilé en caoutchouc
			N15550	Schlauchschelle	Clamp	Collier
	X		N16591	O-Ring	O-ring	Joint torique
			N19541	Innensechskantschraube	Allen screw	Vis à six pans creux
X			N24788	O-Ring	O-ring	Joint torique
			N24910	L-Schnellverschraubung	Male run T connector	Raccord en T renversé



**Wartungssätze**  
**Maintenance sets**  
**Kits d'entretien**

**Bildtafel** TO-6 Filtersystem P21  
**Figure** TO-6 Filter system P21  
**Planche** TO-6 Système de filtration P21

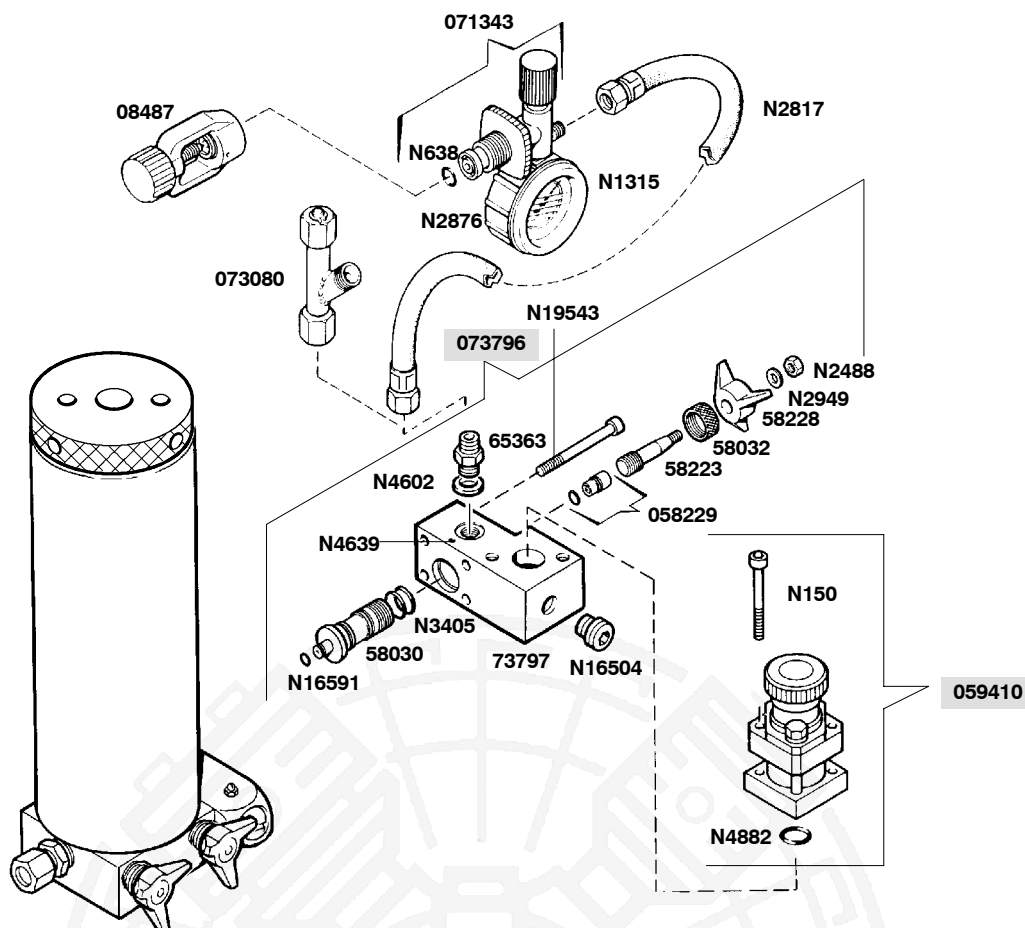
Klasse/ Class/ Classe			Bestell-Nr. Part No.	Benennung	Designation	Dénomination
a	b	c	No. de cde.			
			N19547	Innensechskantschraube	Allen screw	Vis à six pans creux
			N20287	Gerade Rohrverschraub.	Male connector	Raccord droit mâle
X			N25212	O-Ring	O-ring	Joint torique
			*	Druck bei Bestellung angeben	Indicate pressure on order	Indiquer la pression à la commande
			**	bei Bestellung angeben./please specify on order./à spécifier lors de la commande s.v.p.:		
			077159-EU-V001	Europa; ohne Umschalteinrichtung (siehe TJ-8) Europe; without switch-over device (see TJ-8) Europe; sans dispositif sélecteur (voir TJ-8)		
			077159-EU-V002	Europa; mit Umschalteinrichtung (siehe TJ-8) Europe; with switch-over device (see TJ-8) Europe; avec dispositif sélecteur (voir TJ-8)		



TO-7

**Wartungssätze**  
**Maintenance sets**  
**Kits d'entretien**
**Bildtafel** TO-7 **Druckhalteventil, Fülleinrichtung**  
**Figure** TO-7 **Pressure maintaining valve, filling device**  
**Planche** TO-7 **Soupape de maintien de pression, dispositif de remplissage**

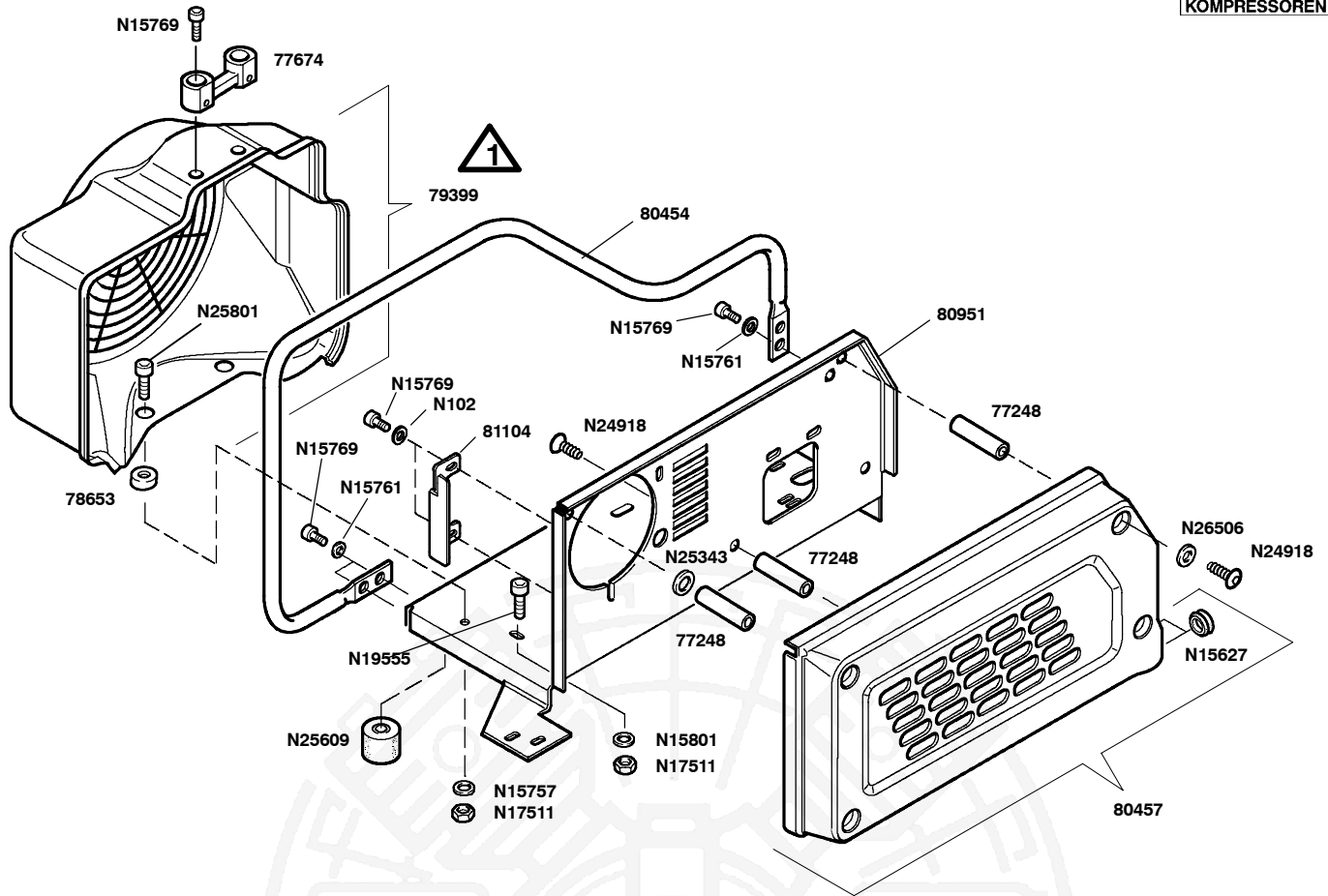
Klasse/ Class/ Classe			Bestell-Nr. Part No. No. de cde.	Benennung	Designation	Dénomination
a	b	c				
			071343	Füllventil PN200	Filling valve PN200	Robinet de remplissage PN200
			071344	Füllventil PN300	Filling valve PN300	Robinet de remplissage PN300
	X		072349	Reparatursatz für Füllv.	Repair kit for filling valve	Kit de rép. p. robinet de remplissage
			073080	Verteiler	Distributor	Distributeur
			2623	Druckfeder	Spring	Ressort
			57935	Einstellschraube	Adjustment screw	Vis de réglage
			58036	Schlauchnippel	Hose nipple	Raccord pour tuyau
			65363	Schlauchnippel	Hose nipple	Raccord pour tuyau
	X		77502	Zylinderstift	Pressure pin	Cheville cylindrique
			78534	Druckhalteventilsitz	Valve seat	Siège du clapet de maintien de pression
			78535	Ventilkörper	Valve housing	Corps de clapet
			78536	Federaufnahme	Spring seat	Siège de ressort
			78538	Druckhalteventil	Pressure maintaining v.	Clapet de maintien de press.
	X		78688	Ventilkolben	Valve piston	Piston de clapet
			79199	Aufnahme	Seat	Siège
			79375	Internat. Füllanschluß	International connection	Raccord international
			N638	O-Ring	O-ring	Joint torique
			N781	Innensechskantschr.	Allen screw	Vis à six pans creux
			N1315	Manometer 0-315 bar	Pressure gauge 0-315 bar	Manomètre 0-315 bar
			N2817	Füllschlauch	Filling hose	Flexible de remplissage
			N15985	Schutzkappe	Protection cap	Chapeau de protection
	X		N3837	Sechskantmutter	Hex. nut	Ecrou hexagonal
			N4101	Manometer 0-400 bar	Pressure gauge 0-400 bar	Manomètre 0-400 bar
			N4465	Gewindestift	Stud	Vis sans tête
	X		N4602	USIT-Ring	USIT-Ring	Joint
			N19954	Ersatzglas	Replacement glas	Verre de rechange
	X		N23166	O-Ring	O-ring	Joint torique
	X		N24927	O-Ring	O-ring	Joint torique
	X		N25503	O-Ring	O-ring	Joint torique



TO-8

**Wartungssätze**  
**Maintenance sets**  
**Kits d'entretien**
**Bildtafel** TO-8 Umschalteinrichtung PN200/PN300  
**Figure** TO-8 Switch over device PN200/PN300  
**Planche** TO-8 Dispositif sélecteur PN200/PN300

Klasse/ Class/ Classe			Bestell-Nr. Part No. No. de cde.	Benennung	Designation	Dénomination
a	b	c				
			08487	Internat. Füllanschluß	International connection	Raccord international
			073080	Verteiler	Distributor	Distributeur
	X		058229	Spindelkolben kpl.	Spindle piston assy.	Piston de broche cpl.
			059410	Sicherheitsventil	Safety valve	Soupape de sûreté
			071343	Füllventil	Filling valve	Robinet de remplissage
			073796	Umschalteinrichtung kpl.	Switch-over device assy.	Dispositif sélecteur cpl.
			58030	Spindelaufnahme	Spindle carrier	Porte broche
			58032	Sicherungsmutter	Lock nut	Contre-écrou
			58223	Spindel	Spindle	Broche
			58228	Knebelgriff	Tap	Manette
			65363	UNIMAM-Verschraubung	Connection	Raccord
			73797	Umschaltleiste	Switch-over block	Bloc sélecteur
			N150	Innensechskantschraube	Allen screw	Vis à six pans creux
			N638	O-Ring	O-ring	Joint torique
			N1315	Manometer	Pressure gauge	Manomètre
			N2488	Sechskantmutter, selbsts.	Hex. nut, self locking	Ecrou hex., auto-freinant
			N2817	Füllschlauch	Filling hose	Tuyau de remplissage
			N2876	Schutzkappe	Protection cap	Capot de protection
			N2949	Scheibe	Washer	Rondelle
			N3405	O-Ring	O-ring	Joint torique
			N4602	USIT-Ring	USIT-ring	Joint USIT
			N4639	Zylinderkerbstift	Straight grooved pin	Goupille cylindrique cann.
			N4882	O-Ring	O ring	Joint torique
			N16504	Verschlussschraube	Cover screw	Vis de fermeture
	X		N16591	O-Ring	O-ring	Joint torique
			N19543	Innensechskantschraube	Allen screw	Vis à six pans creux



TO-9

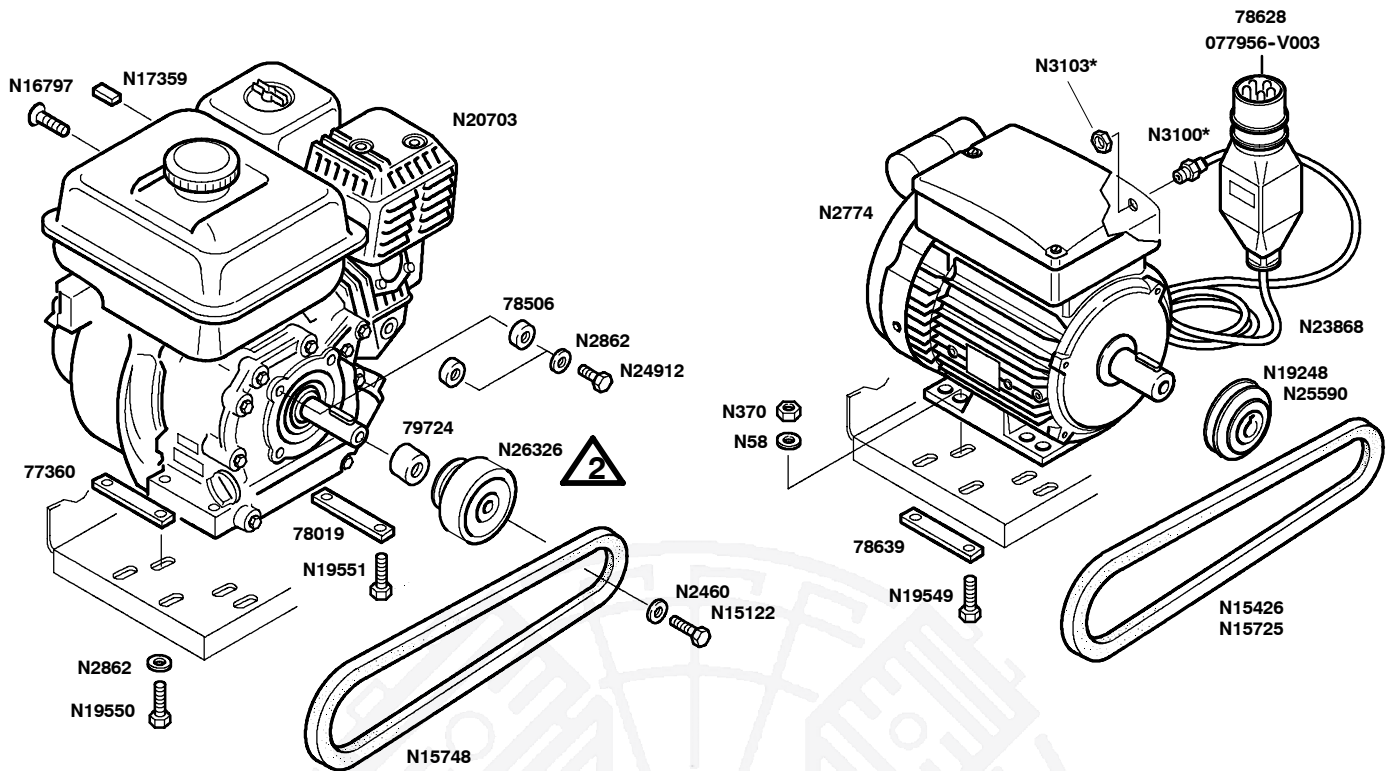
 Wartungssätze  
 Maintenance sets  
 Kits d'entretien

**Bildtafel** TO-9 Rahmen mit Zubehör  
**Figure** TO-9 Frame with accessories  
**Planche** TO-9 Cadre avec accessoires


Klasse/ Class/ Classe			Bestell-Nr. Part No.	Benennung	Designation	Dénomination
a	b	c	No. de cde.			
			77248	Bolzen	Bolt	Goujon
			77674	Halterung	Bracket	Fixation
			78653	Hülse	Buchse	Bague
			79399	Lüfterradschutz kpl.	Fanwheel cover	Protection de ventilateur
			80454	Griff	Handle	Poignée
			80457	Riemenschutz kpl.	V-belt cover assy.	Protection de courroie cpl.
			80951	Rahmen	Frame	Cadre
			81104	Halterung	Bracket	Fixation
			N102	Scheibe	Washer	Rondelle
			N15627	Durchführungsstülle	Grommet	Douille
			N15761	Scheibe	Washer	Rondelle
			N15769	Zylinderschraube	Allen screw	Vis à six pans creux
			N15801	Scheibe	Washer	Rondelle
			N17511	Sechskantmutter	Hexagon nut	Ecrou hexagonal
			N21696	Zylinderschraube	Allen screw	Vis à six pans creux
			N24918	Linsenkopfschraube	Lens head allen screw	Vis à tête goutte-de-suif
			N25046	Endkappe	End cap	Chapeau
			N25609	Schwingmetall	Vibration isolator	Amortisseur de vibration
			N25801	Zylinderschraube	Allen screw	Vis à six pans creux
			N26506	Sicherungsring	Washer	Rondelle
			N26621	Fächerscheibe	Washer	Rondelle

			N24957	Winkelschraubendreher	Screw driver	Tournevis
--	--	--	--------	-----------------------	--------------	-----------





TO-10

**Wartungssätze**  
**Maintenance sets**  
**Kits d'entretien**
**Bildtafel** TO-10 Antriebsmotoren mit Zubehör  
**Figure** TO-10 Driving motors with accessories  
**Planche** TO-10 Moteurs d'entraînement avec accessoires


Klasse/ Class/ Classe			Bestell-Nr. Part No. No. de cde.	Benennung	Designation	Dénomination
a	b	c				
			077956-V003*	Motorschutzschalter	Motor protection switch	Interrupteur de prot. p. moteur
			77360	Leiste	Bracket	Entretoise
			78506	Scheibe	Washer	Rondelle
			78019	Leiste	Bracket	Entretoise
			78639	Leiste	Bracket	Entretoise
			78628*	Motorschutzschalter	Motor protection switch	Interrupteur de prot. p. moteur
			79724	Buchse	Bushing	Bague
			N58	Scheibe	Washer	Rondelle
			N108	Federring	Spring washer	Rondelle-ressort
			N370	Selbstsichernde Mutter	Hex. nut self-locking	Ecrou hexagonal auto-frein.
			N2460	Scheibe	Washer	Rondelle
			N2774	Drehstrommotor	Three phase motor	Moteur à courant triphasé
			N2862	Scheibe	Washer	Rondelle
			N3100*	Kabelverschraubung	Cable stuffing	Raccord presse-étoupe
			N3103*	Gegenmutter	Counternut	Contre-écrou
	X		N15426	Keilriemen 60 Hz	H-belt 60 Hz	Courroie trapézoïdale 60 Hz
	X		N15725	Keilriemen 50 Hz	V-belt 50 Hz	Courroie trapézoïdale 50 Hz
	X		N15748	Keilriemen Benzinmotor	V-belt petrol engine	Courroie trapézoïdale moteur à ess.
			N16797	Kreuzlochschaube	Capsten headed screw	Vis cruciforme
			N17082	Sechskantschraube	Hexagon screw	Vis hexagonale
			N17359	Schutzkappe	Protection cap	Capot protecteur
			N19248	Keilriemenscheibe 50Hz	V-belt pulley 50 Hz	Poulie à gorge 50 Hz
			N19549	Innensechskantschr.	Allen screw	Vis à six pans creux
			N19550	Innensechskantschr.	Allen screw	Vis à six pans creux
			N19551	Innensechskantschr.	Allen screw	Vis à six pans creux
			N20703	Benzin-Motor	Gasoline engine	Moteur à essence
			N23868*	Gummischlauchleitung	Cable	Câble
			N24912	Sechskantschraube	Hexagon screw	Vis hexagonale
			N25590	Keilriemenscheibe 60Hz	V-belt pulley 60 Hz	Poulie à gorge, moteur 60 Hz
			N26326	Fliehkraftkupplung	Centrifugal clutch	Embrayage centrifuge
			*	nur Drehstrommotor	Three phase motor only	seulement pour moteur triphasé

