

**ERSATZTEILLISTE
SPARE PARTS CATALOGUE
CATALOGUE DES PIECES**

TMV2-1/2

**Kompressoranlagen
Compressor units
Groupes compresseurs**

Mini-Verticus 2



Auflage /edition /édition 07/ 2001

BAUER KOMPRESSOREN GmbH

Postfach 710260 D-81452 München Tel. 089/78049-0 Fax 089/78049167

HINWEIS

Diese Ersatzteilliste ist für unterschiedliche Konfigurationen gültig; Der tatsächliche Lieferumfang kann insbesondere bei den Anbau- und Zubehörteilen von den dargestellten Baugruppen und Teilen abweichen.

NOTE

This parts list covers different configurations; the delivery scope, especially for the mounting and accessory parts may differ from the assemblies and parts shown.

NOTE

Cette liste de pièces est valable pour des configurations diverses; il est donc possible que les pièces et les assemblages livrés soient différents des pièces et assemblages indiqués, en particulier les pièces pour le montage et les accessoires.

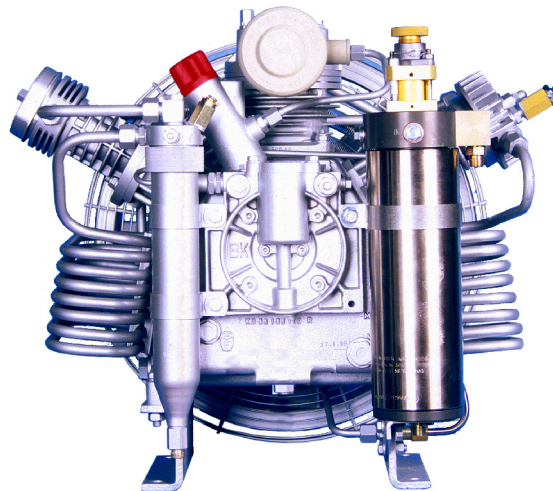
Ersatzteilliste
Spare parts catalogue
Liste des pièces

A1.4
A1.4
A1.4

Kompressorblock
Compressor block
Bloc compresseur



IK100 II, IK120 II



Baugruppe	Assembly	Assemblage	Seite/page
Kompressorblock IK100 II	Compressor block IK100 II	Bloc compresseur IK100 II	A1.4- 1
Kompressorblock IK120 II	Compressor block IK120 II	Bloc compresseur IK120 II	A1.4- 2
Kurbelgehäuse mit Zubehör,	Crankcase with accessories,	Carter avec accessoires,	A1.4- 3
Triebwerk	driving gear	embielage	
Kolben, Zylinder 1. Stufe, IK100 II	Piston, cylinder 1st st., IK100 II	Piston, cylindre1e étage, IK100 II	A1.4- 4
Kolben, Zylinder 1. Stufe, IK120 II	Piston, cylinder 1st st., IK120 II	Piston, cylindre1e étage, IK120 II	A1.4- 5
Kolben, Zylinder 2. Stufe	Piston, cylinder 2nd stage	Piston, cylindre 2e étage	A1.4- 6
Kolben, Zylinder 3. Stufe	Piston, cylinder 3rd stage	Piston, cylindre 3e étage	A1.4- 7
Ventilkopf, 1. Stufe, IK100 II	Valve head, 1st stage, IK100 II	Culasse de 1er étage, IK100 II	A1.4- 8
Ventilkopf, 1. Stufe, IK120 II	Valve head, 1st stage, IK120 II	Culasse de 1er étage, IK120 II	A1.4- 9
Ventilkopf, 2. Stufe	Valve head, 2nd stage	Culasse de 2e étage	A1.4- 10
Ventilkopf, 3. Stufe	Valve head, 3rd stage	Culasse de 3e étage	A1.4- 11
Schwungrad	Flywheel	Volant	A1.4- 12
Zwischenfilter	Intermediate separator	Séparateur intermédiaire	A1.4- 13
Kühlung, IK100 II	Cooling system, K100 II	Refroidissement, IK100 II	A1.4- 14
Kühlung, IK120 II	Cooling system, K120 II	Refroidissement, IK120 II	A1.4- 15
Druckölschmierung	Lubrication system	Lubrification	A1.4- 16
Ansaugfilter	Intake filter	Filtre d'aspiration	A1.4- 17
Kondensatablaßhahn	Condensate drain tap	Robinet de purge des condensats	A1.4- 18

Änder.-Nr. Change no. No. de change	Datum Date	Änderung	Change	Changement
0	01.02.2000	Grundaussgabe Fst. 4	Basic edition mod. 4	Edition de base mod. 4
1	01.12.2001	Druckölschmierung	Lubricating system	Lubrification

Wichtige Hinweise für Teilebestellung:

Bestell-Nr., die mit der Ziffer 0 beginnen, bezeichnen Baugruppen, die komplett geliefert werden. Teile ohne Bestell-Nr. sind nur zur Information für die Montage aufgeführt. Sie sind nicht als Ersatzteil erhältlich. Bei Ersatzteilbestellungen erwarten Sie unsere richtige Lieferung; deshalb benötigen wir von Ihnen folgende Angaben (siehe unten gezeigtes Typenschild):

1. Modellbezeichnung, Fabrik-Nr. sowie Fertigungsstand von Anlage/Block
2. Stückzahlen
3. Benennung und Best.-Nr. des gewünschten Teils

Bestell-Beispiel:

Für Kompressorblock ...
Fabrik-Nr. 524-0528/1/2 drei Dichtungen
8263-090

Important notes for spare parts orders:

Part nos. beginning with digit 0 indicate parts available as complete assemblies. Parts without part no. are indicated for assembly reference, only. These parts are not available as single parts. When placing an order for spare parts, please give the following items so as to ensure our correct delivery (see identification plate shown below):

1. Model, serial no. as well as design standard of unit/block
2. Quantity required
3. Name and part no.

Example for order:

For compressor block ...
serial no. 524-0528/1/2, three gaskets
8263-090

Avis important pour la commande de pièces:

Les nos. de commande commençant par le chiffre 0 indiquent les pièces livrées au complet. Les pièces sans no. de commande sont indiquées uniquement pour information de montage. Elles ne sont pas livrées individuellement. Pour que la livraison de pièces de rechange corresponde à la commande, veuillez bien nous fournir les données suivantes (voir plaque d'identité ci-dessous):

1. Modèle, no. de série et standard de construction de bloc compresseur/groupe
2. Quantité désirée
3. Dénomination et no. de commande de la pièce désirée

Exemple de commande:

Pour bloc compresseur ...
no. de série 524-0528/1/2, trois joints no. de cde. 8263-090



Wartungssätze

- a = Wartungssatz 1000 h
- b = Wartungssatz 2000 h
- c = Wartungssatz 4000 h



Maintenance kit

- a = Maintenance kit 1000 h
- b = Maintenance kit 2000 h
- c = Maintenance kit 4000 h



Kits de pièces d'entretien :

- a = Kit d'entretien 1000 h
- b = Kit d'entretien 2000 h
- c = Kit d'entretien 4000 h

In den Spalten sind die im entsprechenden Satz enthaltenen Teile angekreuzt. Bitte beachten, daß die höheren Sätze die untergeordneten nicht beinhalten, d.h. für eine 4000-Stunden-Wartung wird 1x Satz a, 1x Satz b und 1x Satz c benötigt.

The columns contain the parts that are included in the respective parts set. Please note that the higher graded kits do not include the lower ones, i.e. for a 4000 hours maintenance, one kit a, one kit b plus one kit c are required.

Les pièces contenues dans les kits correspondants sont marquées d'une croix dans les colonnes. Veuillez observer que les kits supérieurs ne contiennent pas les kits subordonnés, c'est-à-dire pour un entretien de 4000 heures il faut avoir 1x kit a, 1x kit b et 1x kit c.

Anmerkungen zur Identifikation:
Remarks for identification:
Remarques pour l'identification:

Modell/Model/Modèle		Fabrik-Nr./Serial no./Numéro de série	
<input type="checkbox"/>		<input type="checkbox"/>	
-		/	
Jahr		Year	
<input type="checkbox"/>		<input type="checkbox"/>	
Volumenstrom m3/min		n/min.	
<input type="checkbox"/>		<input type="checkbox"/>	
Free air delivery Scfm		r.p.m.	
<input type="checkbox"/>		<input type="checkbox"/>	
Betriebsüberdruck bar		kW	
<input type="checkbox"/>		<input type="checkbox"/>	
Max. working press. psig		CE	
<input type="checkbox"/>		<input type="checkbox"/>	

BAUER KOMPRESSOREN
 KB 73708
 Fertigungsstand / Modification no. / No. de modification
 Anlage/Unit/Groupe
 Kompressorblock / Compressor block / Bloc compresseur



ACHTUNG

Nur Schrauben und Stiftschrauben der Qualität 8.8 verwenden!



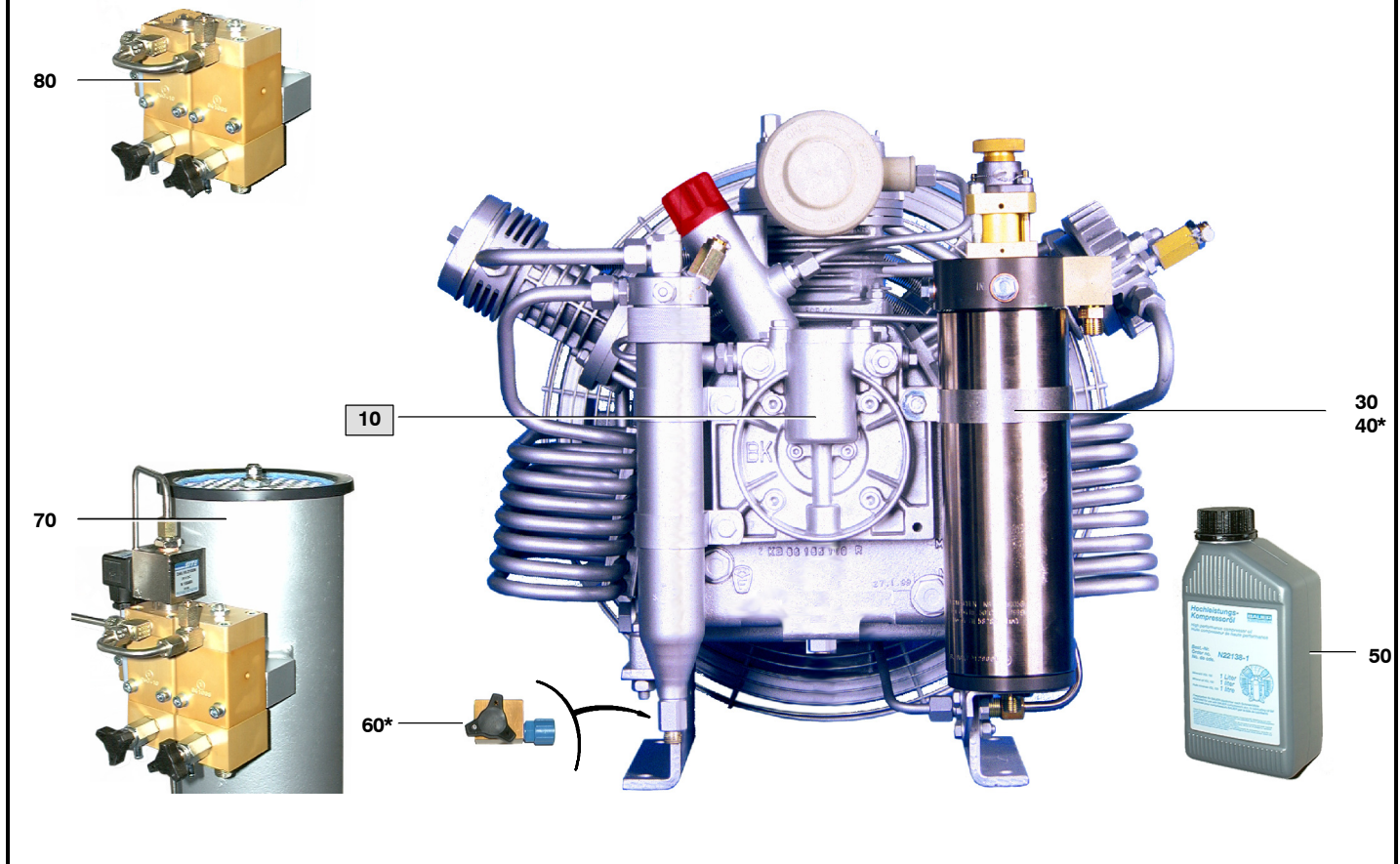
ATTENTION

Use only screws and studs in quality 8.8! This quality is equivalent to SAE J 429 d grade 5.



ATTENTION

N'utiliser que des vis et des goujons filetés de la qualité 8.8!



	Wartungssätze Maintenance sets Kits d'entretien	Baugruppe Assembly Assemblage	IK100 II-Block IK100 II-Block IK100 II-Block	IK100 II-Kompressorblock IK100 II Compressor block IK100 II Bloc compresseur	A1.4- 1
--	--	--	---	---	----------------

Klasse/ Class/ Classe			Pos.	Bestell-Nr. Part No. No. de cde.	Anz. Qty. Qté.	Benennung	Designation	Dénomination
a	b	c						
			10	IK100 II-V001	1	IK100II-Kompressorblock	IK100II compressor block	IK100II bloc compresseur
			30	78207*	1	Öl- und Wasserabscheider	oil and water separator	séparateur d'huile et d'eau
			40	78210*	1	Triplex-Filter	Triplex filter	Filtre Triplex
			50	N22138-1	3	Bauer-Kompressoröl	Bauer compressor oil	Bauer huile compresseur
			60	78432*	1	Kondensatablaßhahn, man.	Drain tap, manual drain	Robinet de purge manuel
			70	78831*	1	Kondensat-Abblaußautomatik	Automatic cond. drain	Purge autom. des condens.
			80	78955*	1	Kondensat-Abblaußautomatik	Automatic cond. drain	Purge autom. des condens.

	Wartungssätze Maintenance sets Kits d'entretien	Baugruppe Assembly Assemblage	IK100 II-V001 IK100 II-V001 IK100 II-V001	IK100 II-Kompressorblock IK100 II compressor block IK100 II bloc compresseur
--	--	--	--	---

Klasse/ Class/ Classe			Pos.	Bestell-Nr. Part No. No. de cde.	Anz. Qty. Qté.	Benennung	Designation	Dénomination
a	b	c						
			10	076743	1	Kurbelgehäuse	crankcase	carter
			20	078103	1	Triebwerk	driving gear	embellage
			30	066665	1	Zylinder	cylinder	cylindre
			40	062899	1	Zylinder	cylinder	cylindre
			50	078042	1	Zylinder	cylinder 3. stage	cylindre 3. étage
			60	069951	1	Ventilkopf	valve head 1st stage	culasse 1er étage
			70	069955	1	Ventilkopf	valve head	culasse
			80	068607	1	Ventilkopf	valve head	culasse
			90	076251	1	Schwungrad	flywheel	roue volant
			100	010670	1	Sicherheitsventil	safety valve	soupape de sûreté
			110	072935	1	Sicherheitsventil	safety valve	soupape de sûreté
			130	78189	1	Zwischenfilter	inter filter	filtre intermédiaire
			140	78190	1	Kühlung	cooling system	refroidissement

*

wahlweise

optional

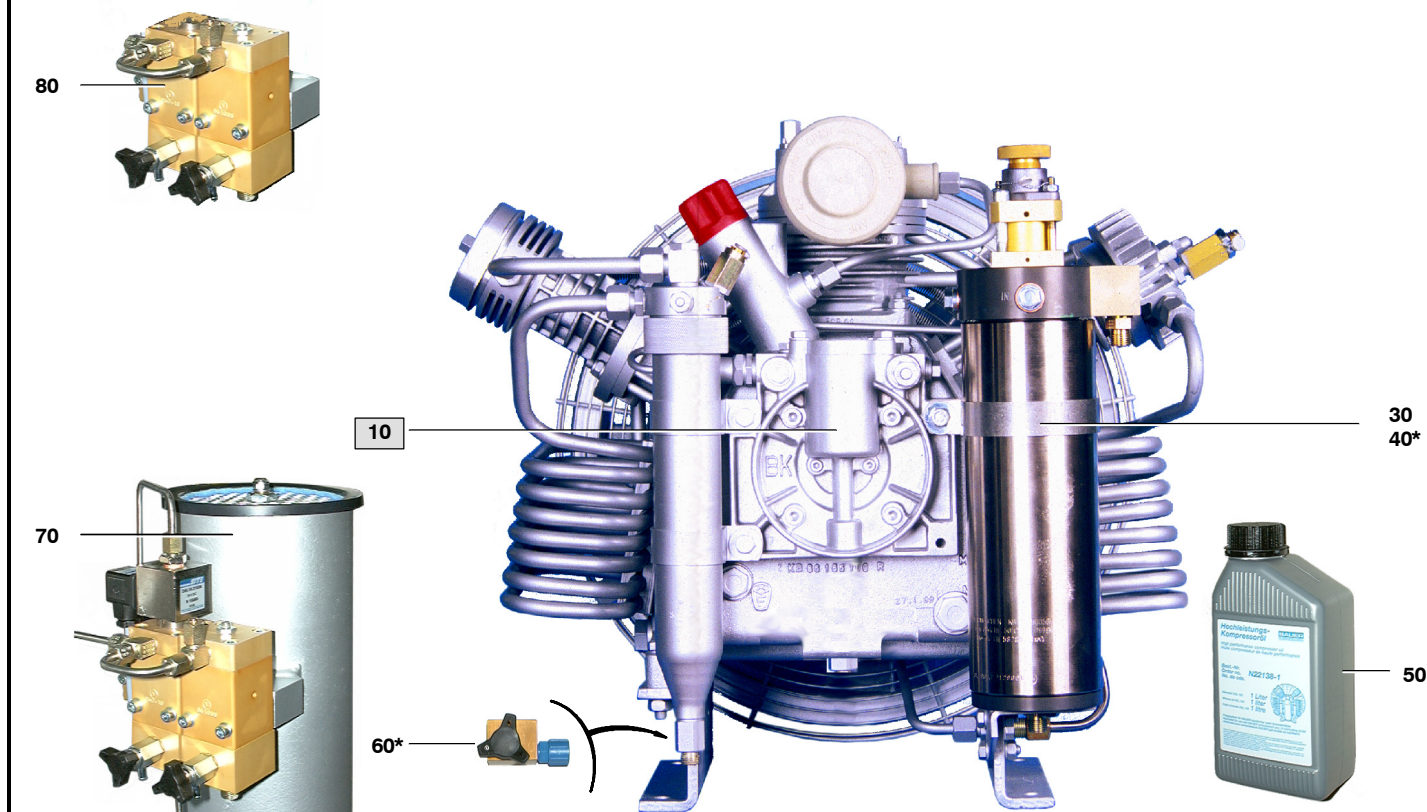
optionnel



Wartungssätze
Maintenance sets
Kits d'entretien

Baugruppe IK100 II-V001 IK100 II-Kompressorblock
Assembly IK100 II-V001 IK100 II compressor block
Assemblage IK100 II-V001 IK100 II bloc compresseur

Klasse/ Class/ Classe			Pos.	Bestell-Nr. Part No. No. de cde.	Anz. Qty. Qté.	Benennung	Designation	Dénomination
a	b	c						
			150	078039	1	Druckölschmierung	lubricating system	lubrification
			160	013758	1	Ansaugfilter	intake filter	filtre d'aspiration



	Wartungssätze Maintenance sets Kits d'entretien	Baugruppe Assembly Assemblage	IK120 II-Block IK120 II-Block IK120 II-Block	IK120 II-Kompressorblock IK120 II Compressor block IK120 II bloc compresseur	A1.4- 2
--	--	--	---	---	----------------

Klasse/ Class/ Classe			Pos.	Bestell-Nr. Part No. No. de cde.	Anz. Qty. Qté.	Benennung	Designation	Dénomination
a	b	c						
			10	IK120 II-V001	1	IK120II-Kompressorblock	IK120II compressor Block	IK120 IIbloc compresseur
			30	78207*	1	Öl- und Wasserabscheider	oil and water separator	séparateur d'huile et d'eau
			40	78210*	1	Triplex-Filter	Triplex filter	Filtre Triplex
			50	N22138-1	3	Bauer-Kompressoröl	Bauer compressor oil	Bauer huile compresseur
			60	78432*	1	Ablaßhahn, manueller KA	Drain tap, manual drain	Robinet de purge manuel
			70	78831*	1	Kondensat-Ablaßautomatik	Automatic cond. drain	Purge autom. des condens.
			80	78955*	1	Kondensat-Ablaßautomatik	Automatic cond. drain	Purge autom. des condens.

	Wartungssätze Maintenance sets Kits d'entretien	Baugruppe Assembly Assemblage	IK120 II-V001 IK120 II-V001 IK120 II-V001	IK120 II-Kompressorblock IK120 II Compressor Block IK120 II Bloc compresseur
--	--	--	--	---

Klasse/ Class/ Classe			Pos.	Bestell-Nr. Part No. No. de cde.	Anz. Qty. Qté.	Benennung	Designation	Dénomination
a	b	c						
			10	076743	1	Kurbelgehäuse	crankcase	carter
			20	078104	1	Triebwerk	driving gear	embiellage
			30	066320	1	Zylinder	cylinder	cylindre
			40	062899	1	Zylinder	cylinder	cylindre
			50	078042	1	Zylinder	cylinder 3. stage	cylindre 3. étage
			60	069977	1	Ventilkopf	valve head 1st stage	culasse 1er étage
			70	069955	1	Ventilkopf	valve head	culasse
			80	068607	1	Ventilkopf	valve head	culasse
			90	076251	1	Schwungrad	flywheel	roue volant
			100	010670	1	Sicherheitsventil	safety valve	soupape de sûreté
			110	072935	1	Sicherheitsventil	safety valve	soupape de sûreté
			130	78189	1	Zwischenfilter	inter filter	filtre intermédiaire
			140	78191	1	Kühlung	cooling system	refroidissement

*

wahlweise

optional

optionnel



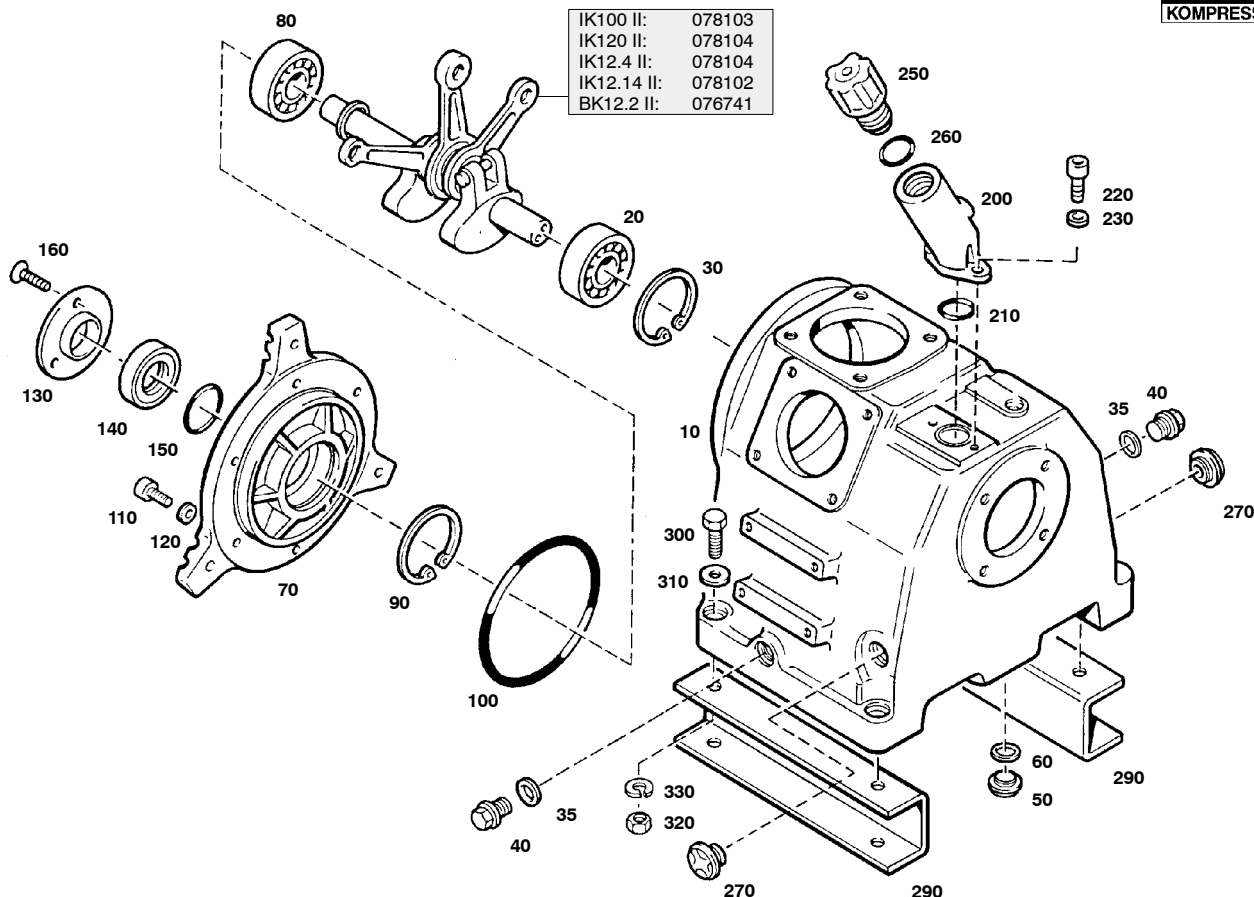
Wartungssätze
Maintenance sets
Kits d'entretien

Baugruppe
Assembly
Assemblage

IK120 II-V001
IK120 II-V001
IK120 II-V001

IK120 II-Kompressorblock
IK120 II Compressor Block
IK120 II Bloc compresseur

Klasse/ Class/ Classe			Pos.	Bestell-Nr. Part No. No. de cde.	Anz. Qty. Qté.	Benennung	Designation	Dénomination
a	b	c						
			150	078039	1	Druckölschmierung	lubricating	lubrification
			160	013758	1	Ansaugfilter	intake filter	filtre d'aspiration

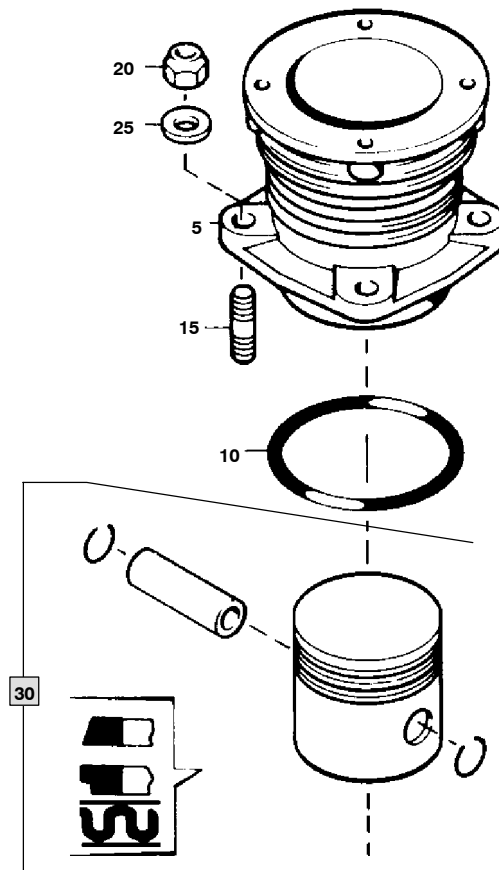


Wartungssätze
 Maintenance sets
 Kits d'entretien

Baugruppe 076743 Kurbelgehäuse, m. Zubehör, Triebwerk
 Assembly 076743 Crankcase with accessories, driving gear
 Assemblage 076743 Carter avec accessoires, embiellage

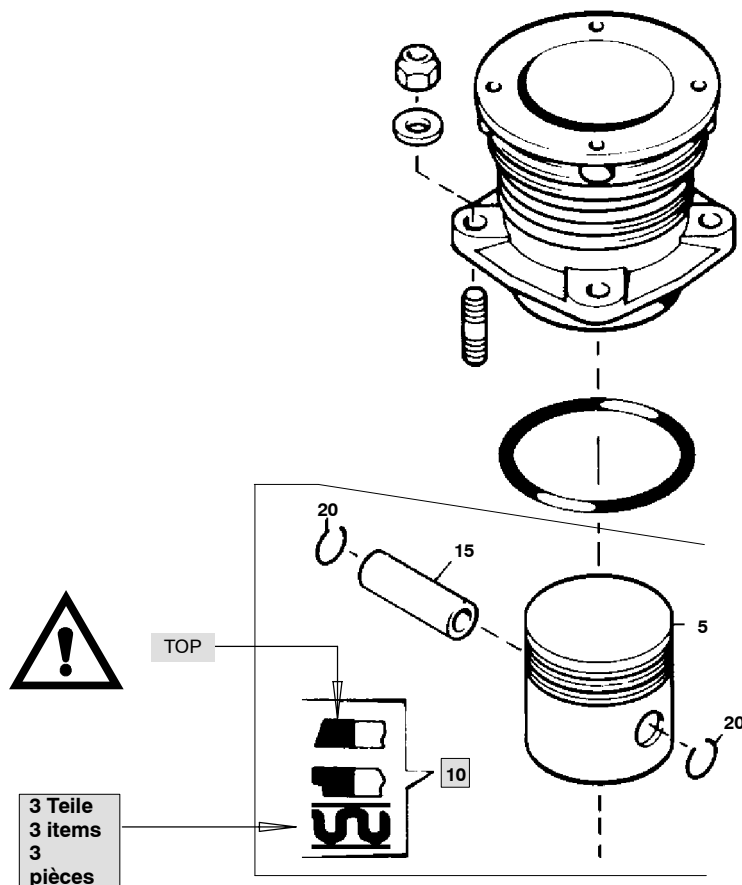
A1.4- 3

Klasse/ Class/ Classe			Pos.	Bestell-Nr. Part No. No. de cde.	Anz. Qty. Qté.	Benennung	Designation	Dénomination
a	b	c						
			10	76740	1	Kurbelgehäuse	crankcase	carter
			20	N2638	1	Zylinderrollenlager	cylindrical roller bearing	roulement à rouleaux
			30	N2635	1	Sicherungsring	circlip ring	rondelle de sûreté
X			35	N4163	2	Dichtring	gasket	joint
			40	N2796	2	Verschlußschraube	plug	bouchon fileté
			50	N4570	1	Verschlußschraube	plug	bouchon fileté
			60	N1316	1	Dichtring	gasket	joint
			70	66209	1	Lagerdeckel	bearing cap	couvercle de palier
			80	N15406	1	Zylinderrollenlager	cylindrical roller bearing	roulement à rouleaux
			90	N2635	1	Sicherungsring	circlip ring	rondelle de sûreté
			100	N15265	1	O-Ring	o-ring	joint torique
			110	N756	6	Sechskantschraube	hexagon screw	vis hexagonale
			120	N58	6	Scheibe	washer	rondelle
			130	66684	1	Deckel	cover	couvercle
			140	N170	1	Wellendichtring	shaft seal	bague d'étanchéité
			150	N3745	1	O-Ring	o-ring	joint torique
			160	N16128	3	Senkschraube	countersunk screw	vis à tête fraisée
			200	73830	1	Öleinfüllstutzen	oil filling pipe	tubulure de remplissage
			210	N4776	1	O-Ring	o-ring	joint torique
			220	N88	2	Sechskantschraube	hexagon screw	vis hexagonale
			230	N58	2	Scheibe	washer	rondelle
			250	61054	1	Verschlußschraube	plug	bouchon fileté
			260	N15412	1	O-Ring	o-ring	joint torique
			270	N25475	2	Ölstandsauge	oil sight gauge	regard d'huile
			290	78038	2	Kompressorfuß	support	ped de compresseur
			300	N350	4	Sechskantschraube	hexagon screw	vis hexagonale
			310	N16	4	Scheibe	washer	rondelle
			320	N176	4	Federring	spring washer	rondelle-ressort
			330	N177	4	Sechskantmutter	hexagon nut	écrou hexagonal


IK100 II

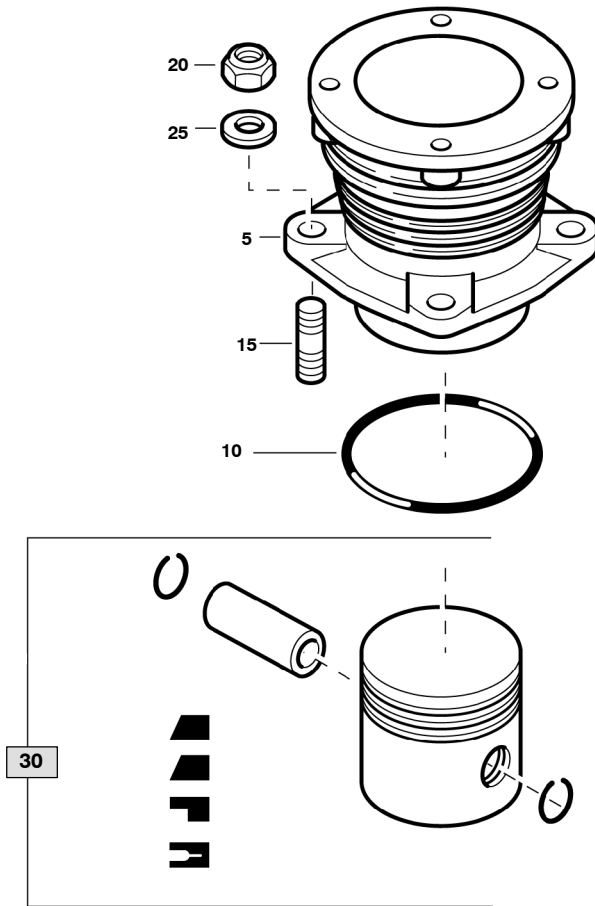
Wartungssätze
Maintenance sets
Kits d'entretien
Baugruppe 066665 Zylinder 1. Stufe IK100 II
Assembly 066665 Cylinder, 1st stage, IK100 II
Assemblage 066665 Cylindre, 1er étage IK100 II
A1.4- 4

Klasse/ Class/ Classe			Pos.	Bestell-Nr. Part No. No. de cde.	Anz. Qty. Qté.	Benennung	Designation	Dénomination
a	b	c						
			5	66663	1	Zylinder	cylinder	cylindre
		X	10	N4654	1	O-Ring	o-ring	joint torique
			15	N215	4	Stiftschraube	stud	goujon fileté
		X	20	N370	4	Selbstsichernde Mutter	hexagon nut self-locking	écrou hexagonal auto-fr.
			25	N58	4	Scheibe	washer	rondelle
			30	069948	1	Kolben kpl.	piston cpl.	piston cpl.


IK100 II

Wartungssätze
Maintenance sets
Kits d'entretien
Baugruppe 069948 Kolben kpl.
Assembly 069948 Piston cpl.
Assemblage 069948 Piston cpl.
A1.4- 4a

Klasse/ Class/ Classe			Pos.	Bestell-Nr. Part No. No. de cde.	Anz. Qty. Qté.	Benennung	Designation	Dénomination
a	b	c						
			5	10704	1	Kolben	piston	piston
			10	N3856	1	Kolbenringsatz	piston ring set	jeu des segments
			15	N802	1	Kolbenbolzen	piston pin	axe de piston
			20	N484	2	Sicherungsring	circlip ring	rondelle de sûreté



IK120 II

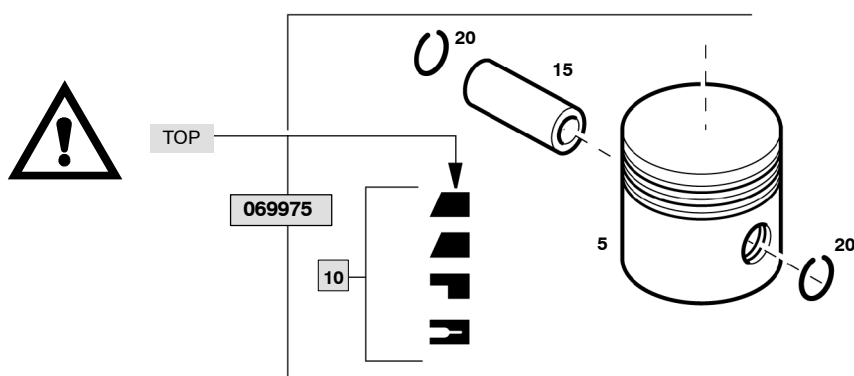


Wartungssätze
 Maintenance sets
 Kits d'entretien

Baugruppe 066320 Zylinder
 Assembly 066320 Cylinder
 Assemblage 066320 Cylindre

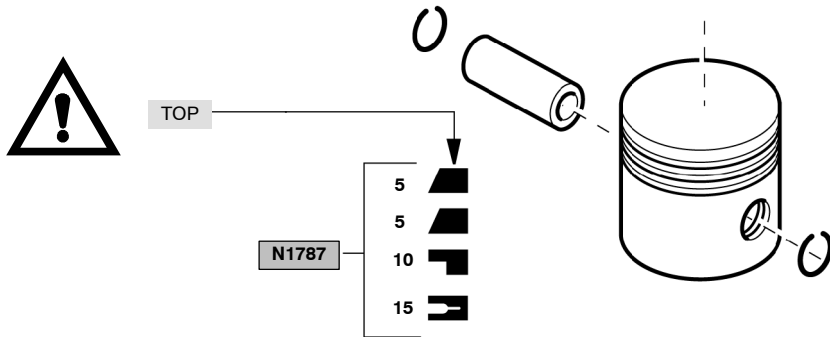
A1.4- 5

Klasse/ Class/ Classe			Pos.	Bestell-Nr. Part No. No. de cde.	Anz. Qty. Qté.	Benennung	Designation	Dénomination
a	b	c						
			5	66261	1	Zylinder	cylinder	cylindre
		X	10	N4654	1	O-Ring	o-ring	joint torique
			15	N215	4	Stiftschraube	stud	goujon fileté
			20	N58	4	Scheibe	washer	rondelle
		X	25	N370	4	Selbstsichernde Mutter	hexagon nut self-locking	écrou hexagonal auto-fr
			30	069975	1	Kolben kpl.	piston cpl.	piston cpl.


IK120 II

Wartungssätze
Maintenance sets
Kits d'entretien
Baugruppe 069975 Kolben kpl.
Assembly 069975 Piston cpl.
Assemblage 069975 Piston cpl.
A1.4- 5a

Klasse/ Class/ Classe			Pos.	Bestell-Nr. Part No. No. de cde.	Anz. Qty. Qté.	Benennung	Designation	Dénomination
a	b	c						
			5		1	Kolben	piston	piston
			10	N1787	1	Kolbenringsatz	piston ring set	jeu des segments
			15		1	Kolbenbolzen	piston pin	axe de piston
			20	N484	2	Sicherungsring	circlip ring	rondelle de sûreté



IK120 II

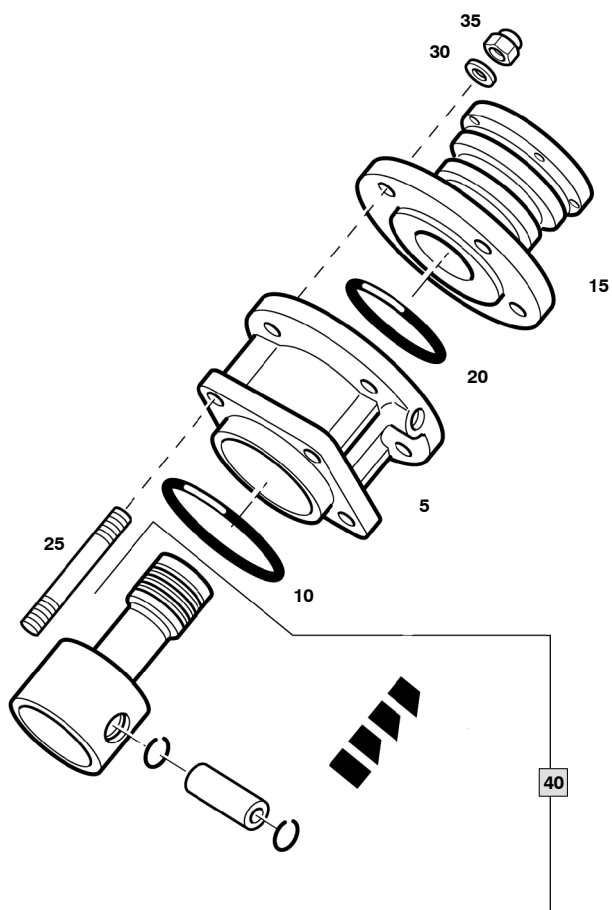


Wartungssätze
Maintenance sets
Kits d'entretien

Baugruppe N1787 Kolbenringsatz kpl.
Assembly N1787 Piston ring set cpl.
Assemblage N1787 Jeu des segments de piston cpl.

A1.4- 5b

Klasse/ Class/ Classe			Pos.	Bestell-Nr. Part No. No. de cde.	Anz. Qty. Qté.	Benennung	Designation	Dénomination
a	b	c						
			5	N110	2	Minutenring	taper faced ring	segment à faible conicité
			10	N122	1	Nasenring	stepped scraper ring	segment racleur
			15	N112	1	Ölschlitzring	grooved ring	segment à fente

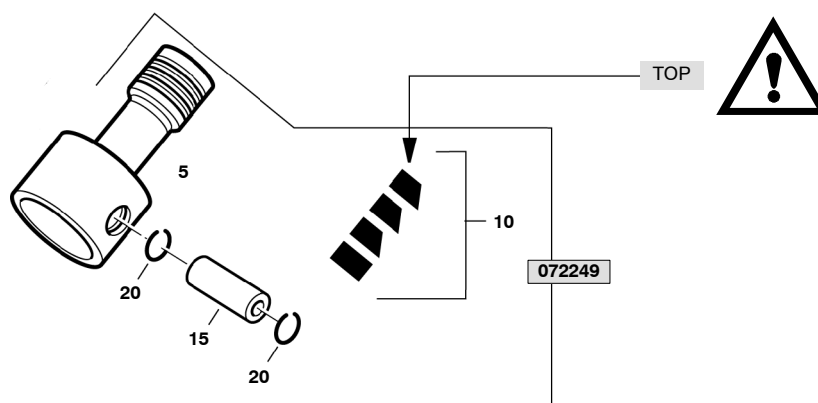


Wartungssätze
 Maintenance sets
 Kits d'entretien

Baugruppe 062899 Zylinder
 Assembly 062899 Cylinder
 Assemblage 062899 Cylindre

A1.4- 6

Klasse/ Class/ Classe			Pos.	Bestell-Nr. Part No. No. de cde.	Anz. Qty. Qté.	Benennung	Designation	Dénomination
a	b	c						
			5	80303	1	Führungszylinder	guide cylinder	cylindre guide
	X		10	N2640	1	O-Ring	o-ring	joint torique
			15	62477	1	Zylinder	cylinder	cylindre
	X		20	N7063	1	O-Ring	o-ring	joint torique
			25	N2790	4	Stiftschraube	stud	goujon fileté
			30	N58	4	Scheibe	washer	rondelle
	X		35	N370	4	Selbstsichernde Mutter	hexagon nut self-locking	écrou hexagonal auto-fr
			40	072249	1	Kolben kpl.	piston cpl.	piston cpl.

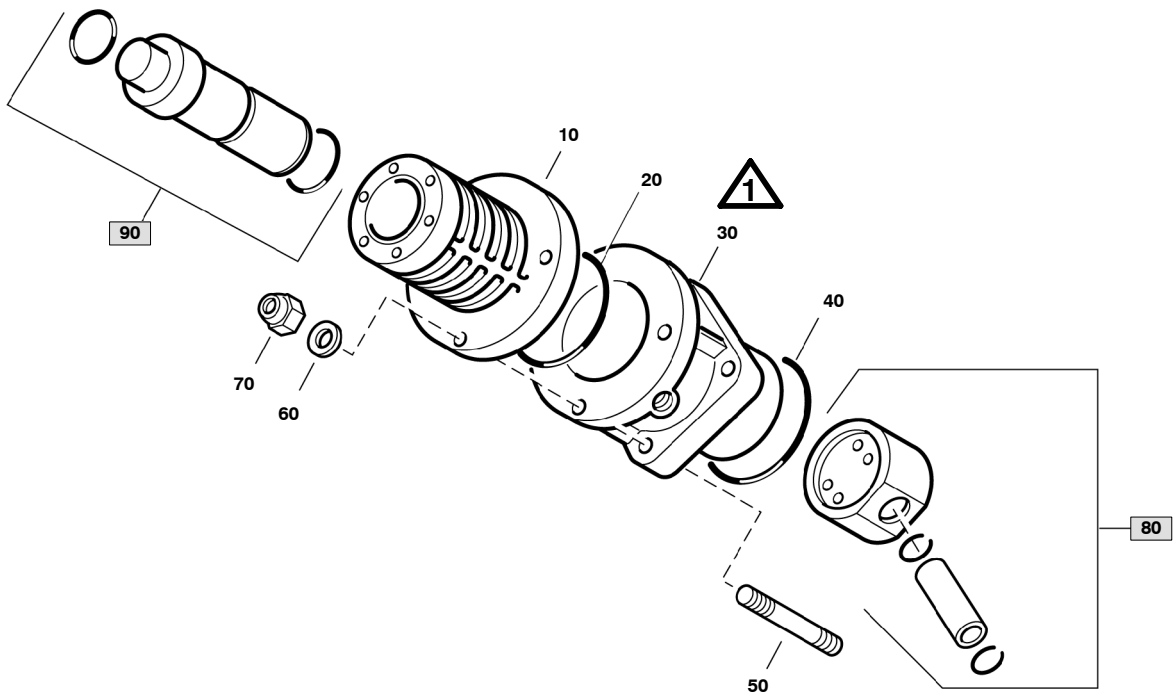


Wartungssätze
Maintenance sets
Kits d'entretien

Baugruppe 072249 Kolben kpl.
Assembly 072249 Piston cpl.
Assemblage 072249 Piston cpl.

A1.4- 6a

Klasse/ Class/ Classe			Pos.	Bestell-Nr. Part No. No. de cde.	Anz. Qty. Qté.	Benennung	Designation	Dénomination
0	2	5						
			5	62487	1	Kolben	piston	piston
			10	N2647	1	Kolbenringsatz	piston ring set	jeu de segments
			15	N1429	1	Kolbenbolzen	piston pin	axe de piston
			20	N484	2	Sicherungsring	circlip ring	rondelle de sûreté



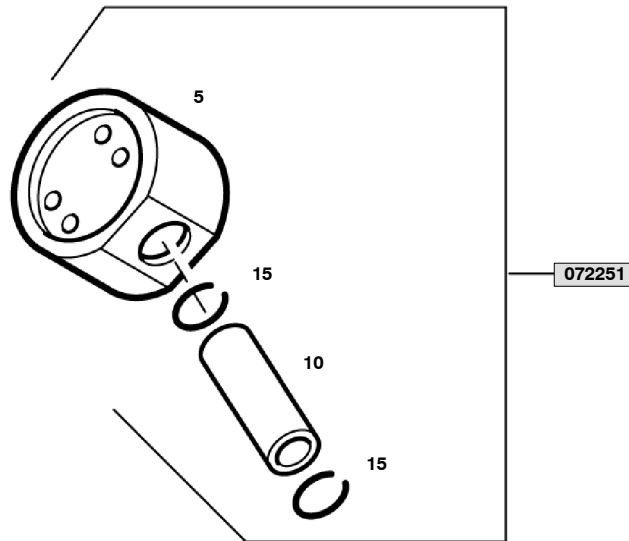
Wartungssätze
 Maintenance sets
 Kits d'entretien

Baugruppe 078042 Zylinder 3. Stufe
 Assembly 078042 Cylinder 3rd stage
 Assemblage 078042 Cylindre 3e étage



A1.4- 7

Klasse/ Class/ Classe			Pos.	Bestell-Nr. Part No. No. de cde.	Anz. Qty. Qté.	Benennung	Designation	Dénomination
a	b	c						
			10	76754	1	Zylinder	cylinder	cylindre
		X	20	N7063	1	O-Ring	o-ring	joint torique
			30	80381	1	Führungszylinder	guide cylinder	cylindre de guidage
		X	40	N2640	1	O-Ring	o-ring	joint torique
			50	N2790	4	Stiftschraube	stud	goujon fileté
			60	N58	4	Scheibe	washer	rondelle
		X	70	N370	4	Sechskantmutter	hexagon nut self-locking	écrou hexagonal auto-fr.
			80	072251	1	Kolben kpl.	piston cpl.	piston cpl.
			90	078043	1	Kolbenbüchse kpl.	sleeve	douille

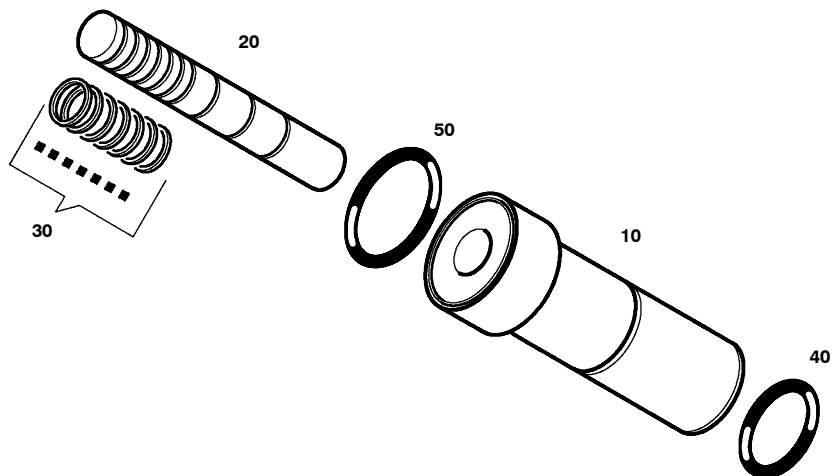


Wartungssätze
Maintenance sets
Kits d'entretien

Baugruppe 072251 Kolben kpl.
Assembly 072251 Piston cpl.
Assemblage 072251 Piston cpl.

A1.4- 7a

Klasse/ Class/ Classe			Pos.	Bestell-Nr. Part No. No. de cde.	Anz. Qty. Qté.	Benennung	Designation	Dénomination
0	2	5						
			5		1	Führungskolben	guide piston	piston guide
			10		1	Kolbenbolzen	piston pin	coussinet
			15	N484	2	Sicherungsring	circlip ring	rondelle de sûreté



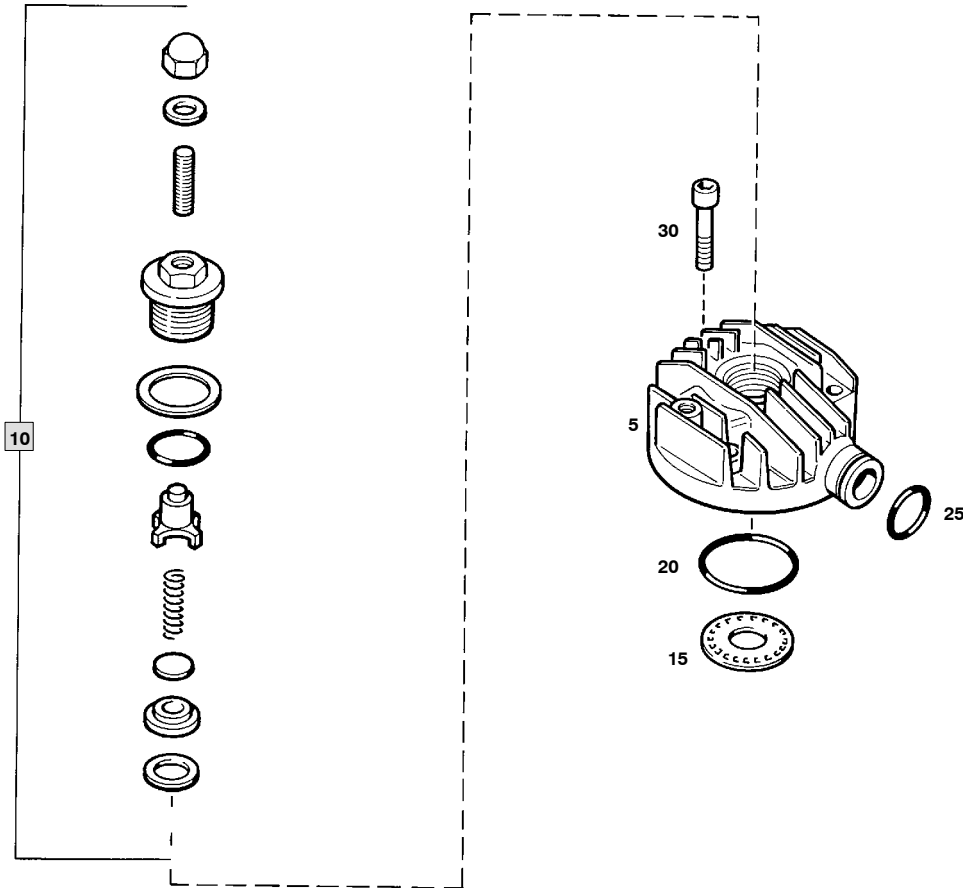
Wartungssätze
 Maintenance sets
 Kits d'entretien

Baugruppe 078043 Kolbenbüchse kpl.
 Assembly 078043 Piston and sleeve
 Assemblage 078043 Douille de piston

A1.4- 7b

Klasse/ Class/ Classe			Pos.	Bestell-Nr. Part No. No. de cde.	Anz. Qty. Qté.	Benennung	Designation	Dénomination
a	b	c						
			10	*	1	Kolbenbüchse	Piston liner	douille de piston
			20	*	1	Kolben	Piston	Piston
			30	*	1	Kolbenringsatz	Pistonring set	Jeu des segments
		X	40	N2320	1	O-Ring	o-ring	joint torique
X			50	N23755	1	O-Ring	o-ring	joint torique

IK100 II

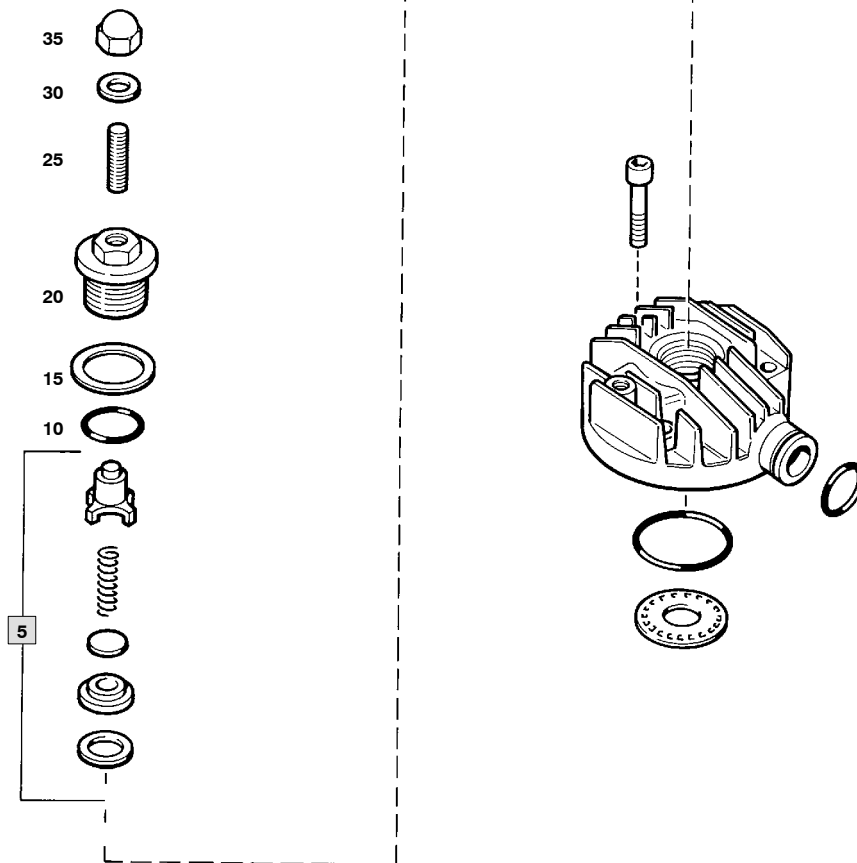


Wartungssätze
Maintenance sets
Kits d'entretien

Baugruppe 069951 Ventilkopf 1. Stufe IK100 II
 Assembly 069951 Valve head 1st stage IK100 II
 Assemblage 069951 Culasse 1er étage IK100 II

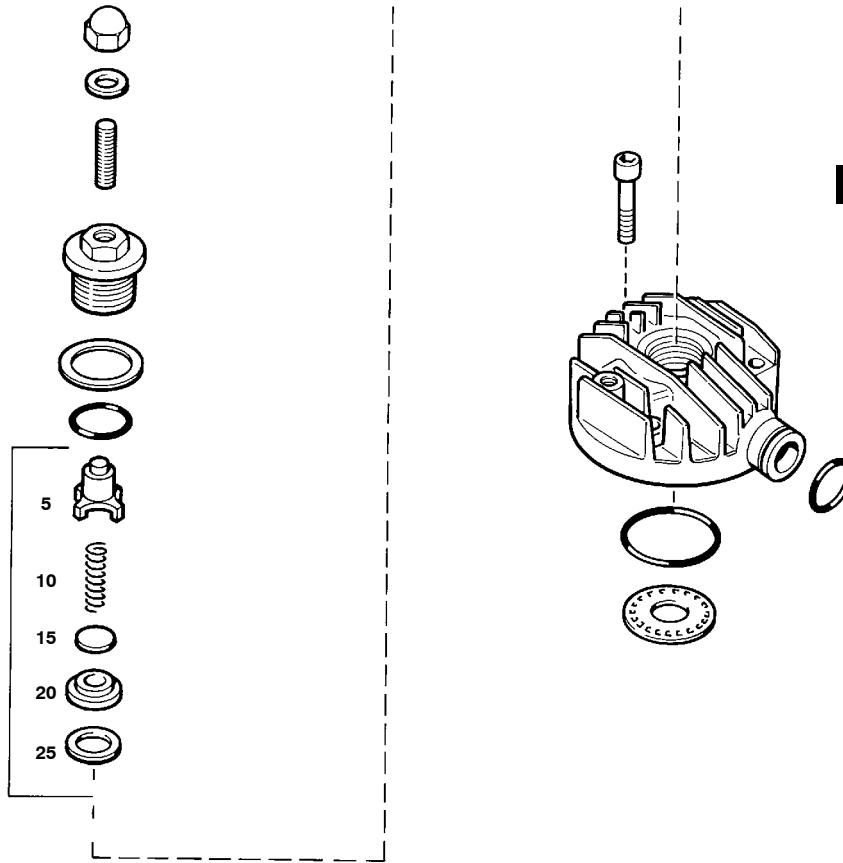
A1.4- 8

Klasse/ Class/ Classe			Pos.	Bestell-Nr. Part No. No. de cde.	Anz. Qty. Qté.	Benennung	Designation	Dénomination
a	b	c						
			5	14907	1	Ventilkopf	valve head	culasse
			10	014583	1	Druckventil kpl.	pressure valve	soupape de compression
	X		15	9884	1	Saugventilplatte	suction valve plate	clapet d'aspiration
X			20	N2169	1	O-Ring	o-ring	joint torique
			25	N1539	1	O-Ring	o-ring	joint torique
			30	N503	3	Zylinderschraube	allen screw	vis à six pans creux

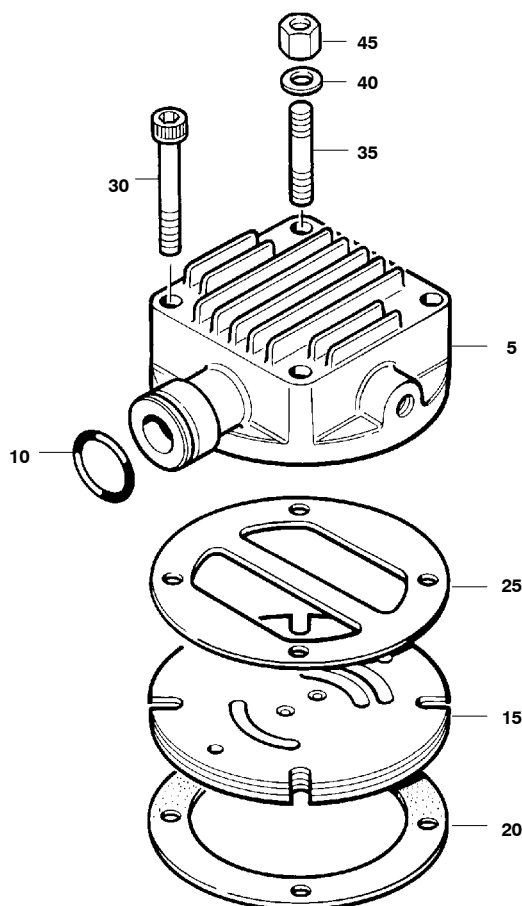

IK100 II

Wartungssätze
Maintenance sets
Kits d'entretien
Baugruppe 014583 Druckventil kpl.
Assembly 014583 Pressure valve
Assemblage 014583 Soupape de compression
A1.4- 8a

Klasse/ Class/ Classe			Pos.	Bestell-Nr. Part No. No. de cde.	Anz. Qty. Qté.	Benennung	Designation	Dénomination
a	b	c						
	X		5	012840	1	Druckventileinsatz kpl.	pressure valve insert	soupape de pression
X			10	N3521	1	O-Ring	o-ring	joint torique
			15	14332	1	Tellerfeder	spring washer	rondelle-ressort
			20	14124	1	Verschraubung	coupling	raccord
	X		25	71064	1	Gewindestift	stud	goujon fileté
X			30	N380	1	Dichtung	gasket	joint
			35	N84	1	Sechskant-Hutmutter	acorn nut	écrou borgne

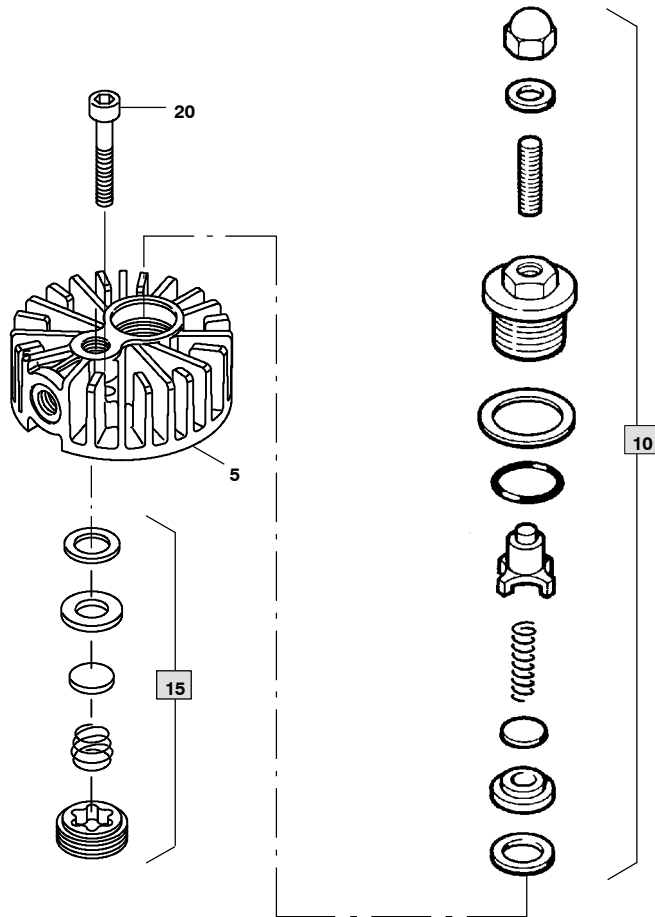
IK100 II

Wartungssätze
Maintenance sets
Kits d'entretien
Baugruppe 012840 Druckventileinsatz kpl.
Assembly 012840 Pressure valve insert
Assemblage 012840 Soupape de compression
A1.4- 8b

Klasse/ Class/ Classe			Pos.	Bestell-Nr. Part No. No. de cde.	Anz. Qty. Qté.	Benennung	Designation	Dénomination
a	b	c						
			5		1	Druckventileinsatz	pressure valve insert	soupape de pression
			10	1026	1	Ventilfeder	valve spring	ressort de soupape
			15		1	Ventilplatte	valve plate	plaque de soupape
			20		1	Ventilsitz	valve seat	siège de soupape
X			25	240	1	Dichtung	gasket	joint


 IK120 II
 IK12.4 II

Wartungssätze
Maintenance sets
Kits d'entretien
Baugruppe 069977 Ventilkopf 1. Stufe
Assembly 069977 Valve head 1st stage
Assemblage 069977 Culasse 1er étage
A1.4- 9

Klasse/ Class/ Classe			Pos.	Bestell-Nr. Part No. No. de cde.	Anz. Qty. Qté.	Benennung	Designation	Dénomination
a	b	c						
			5	58261	1	Ventilkopf	valve head	culasse
			10	N1539	1	O-Ring	o-ring	joint torique
	X		15	N4670	1	Lamellenventil	reed valve	soupape à lamelles
X			20	58262	1	Zylinder-Dichtung	gasket	joint
X			25	63340	1	Dichtung	valve head gasket	joint de culasse
			30	N1282	3	Zylinderschraube	allen screw	vis à six pans creux
			35	N4065	1	Stiftschraube	stud	goujon fileté
			40	N58	1	Scheibe	washer	rondelle
			45	5290	1	Verlängerungsmutter	extension	écrou de rallonge

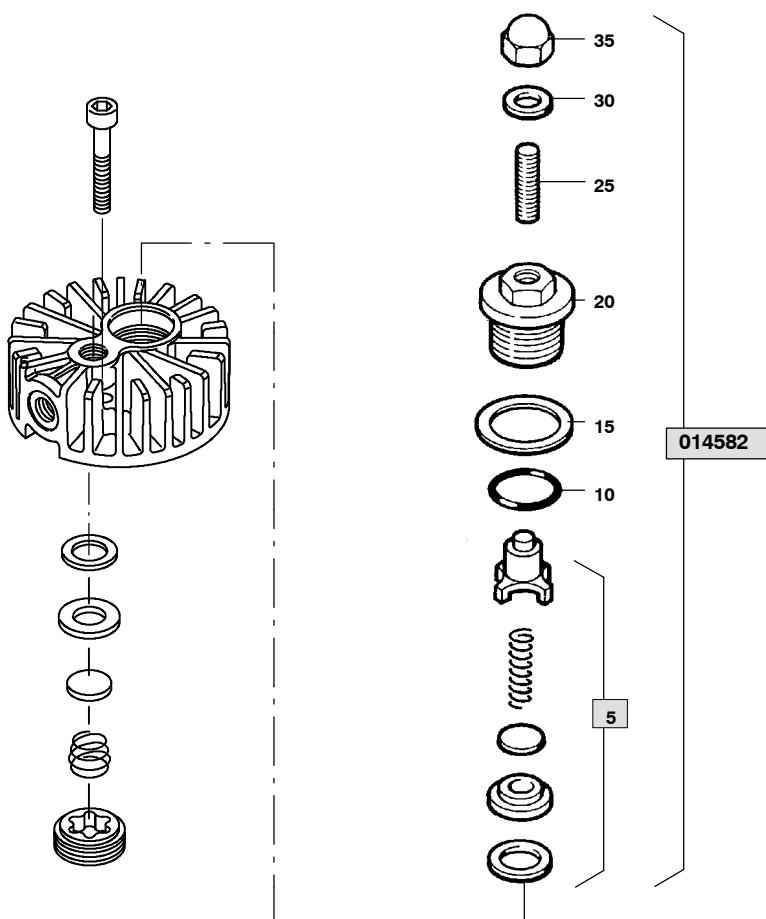


Wartungssätze
Maintenance sets
Kits d'entretien

Baugruppe 069955 Ventilkopf
Assembly 069955 Valve head
Assemblage 069955 Culasse

A1.4- 10

Klasse/ Class/ Classe			Pos.	Bestell-Nr. Part No. No. de cde.	Anz. Qty. Qté.	Benennung	Designation	Dénomination
a	b	c						
			5	14123	1	Ventilkopf	valve head	culasse
			10	014582	1	Druckventil kpl.	discharge valve assy.	soupape de pression
	X		15	012841	1	Saugventil	intake valve	soupape d'aspiration
			20	N503	6	Zylinderschraube	allen screw	vis à six pans creux

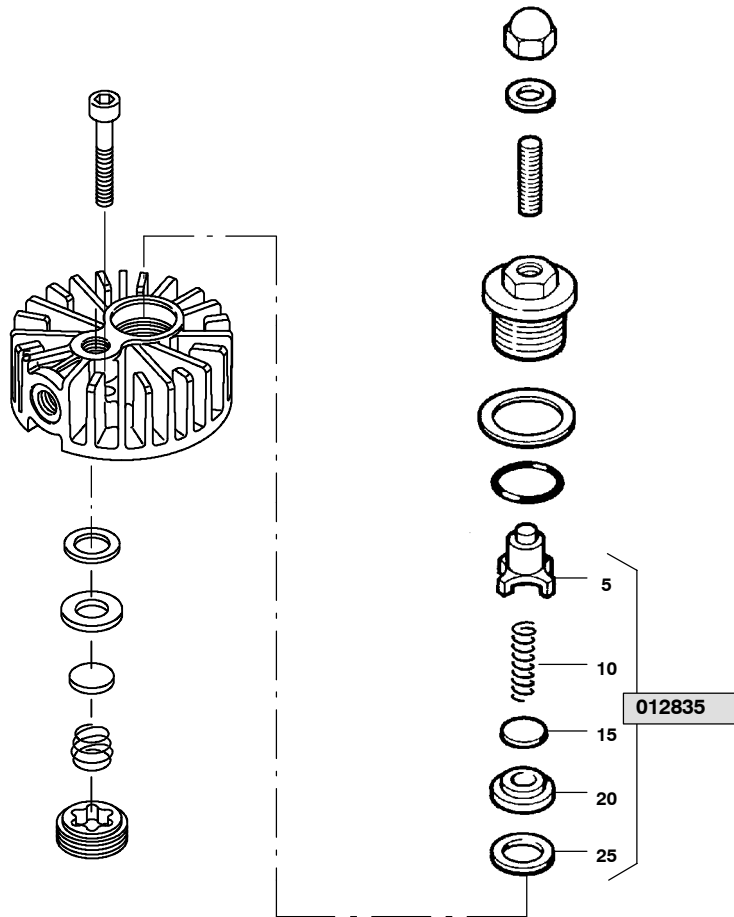


Wartungssätze
 Maintenance sets
 Kits d'entretien

Baugruppe 014582 Druckventil kpl.
 Assembly 014582 Pressure valve assy.
 Assemblage 014582 Soupape de compression cpl.

A1.4- 10a

Klasse/ Class/ Classe			Pos.	Bestell-Nr. Part No. No. de cde.	Anz. Qty. Qté.	Benennung	Designation	Dénomination
a	b	c						
	X		5	012835	1	Druckventileinsatz kpl.	discharge valve insert	soupape de pression
X			10	N3521	1	O-Ring	o-ring	joint torique
			15	14332	1	Tellerfeder	spring washer	rondelle-ressort
			20	14124	1	Verschraubung	coupling	raccord
	X		25	71064	1	Gewindestift	stud	goujon fileté
X			30	N380	1	Dichtung	gasket	joint
			35	N84	1	Sechskant-Hutmutter	acorn nut	écrou borgne

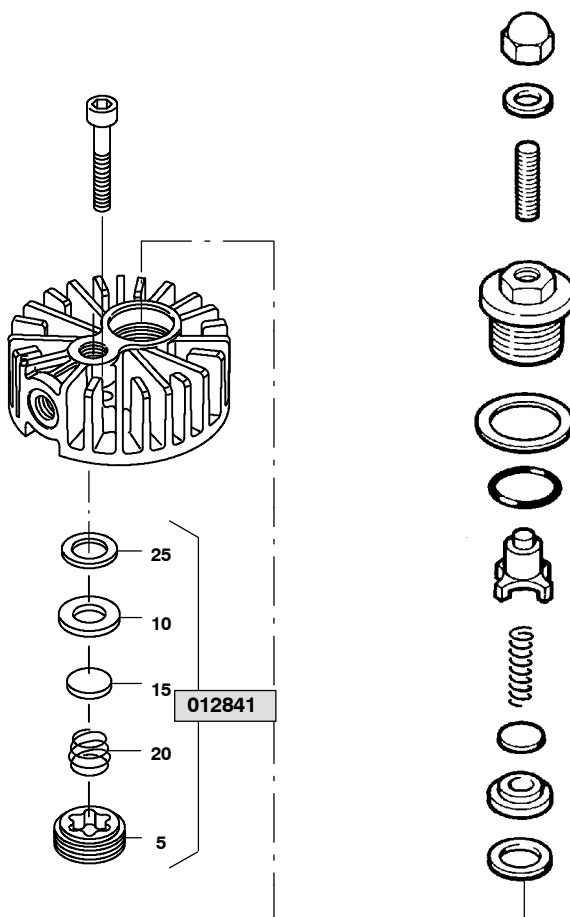


Wartungssätze
Maintenance sets
Kits d'entretien

Baugruppe 012835 Druckventileinsatz kpl.
Assembly 012835 Pressure valve insert assy
Assemblage 012835 Soupape de compression cpl.

A1.4- 10b

Klasse/ Class/ Classe			Pos.	Bestell-Nr. Part No. No. de cde.	Anz. Qty. Qté.	Benennung	Designation	Dénomination
a	b	c						
			5		1	Druckventileinsatz	discharge valve insert	soupape de pression
			10	1026	1	Ventilfeder	valve spring	ressort de soupape
			15		1	Ventilplatte	valve plate	clapet
			20		1	Ventilsitz	valve seat	siège de soupape
X			25	240	1	Dichtung	gasket	joint

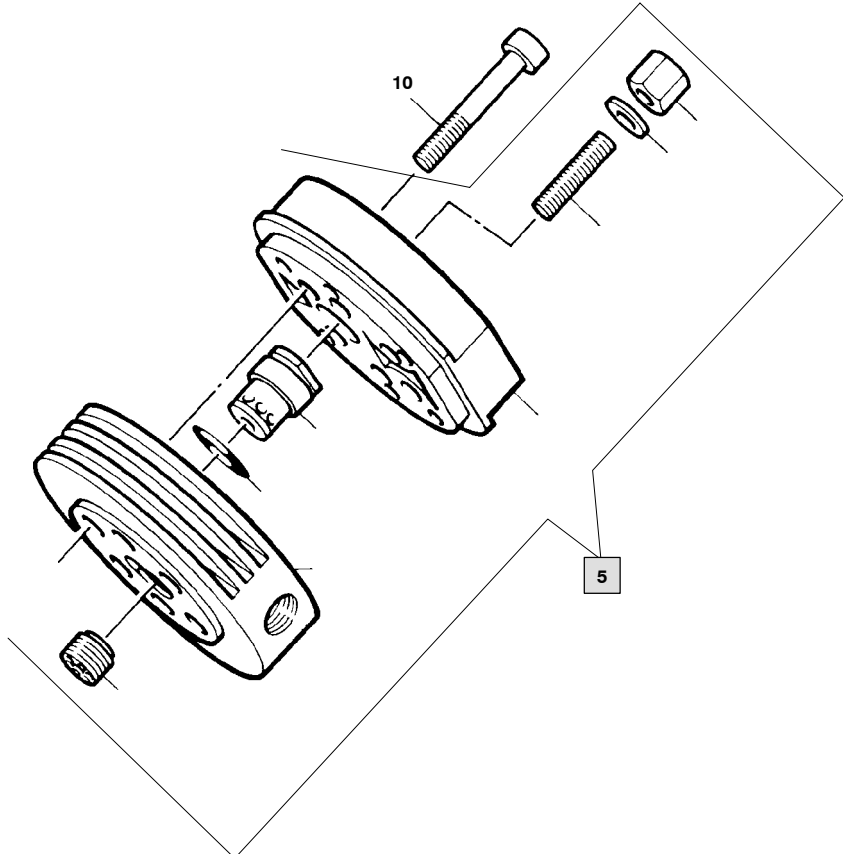


Wartungssätze
 Maintenance sets
 Kits d'entretien

Baugruppe 012841 Saugventil
 Assembly 012841 Intake valve
 Assemblage 012841 Soupape d'aspiration

A1.4- 10c

Klasse/ Class/ Classe			Pos.	Bestell-Nr. Part No. No. de cde.	Anz. Qty. Qté.	Benennung	Designation	Dénomination
a	b	c						
			5		1	Ventilverschraubung	valve cover	cage de soupape
			10		1	Ventilsitz	valve seat	siège de soupape
			15		1	Ventilplatte	valve plate	clapet
			20		1	Druckfeder	pressure spring	ressort de pression
X			25	240	1	Dichtung	gasket	joint



068607/12/948

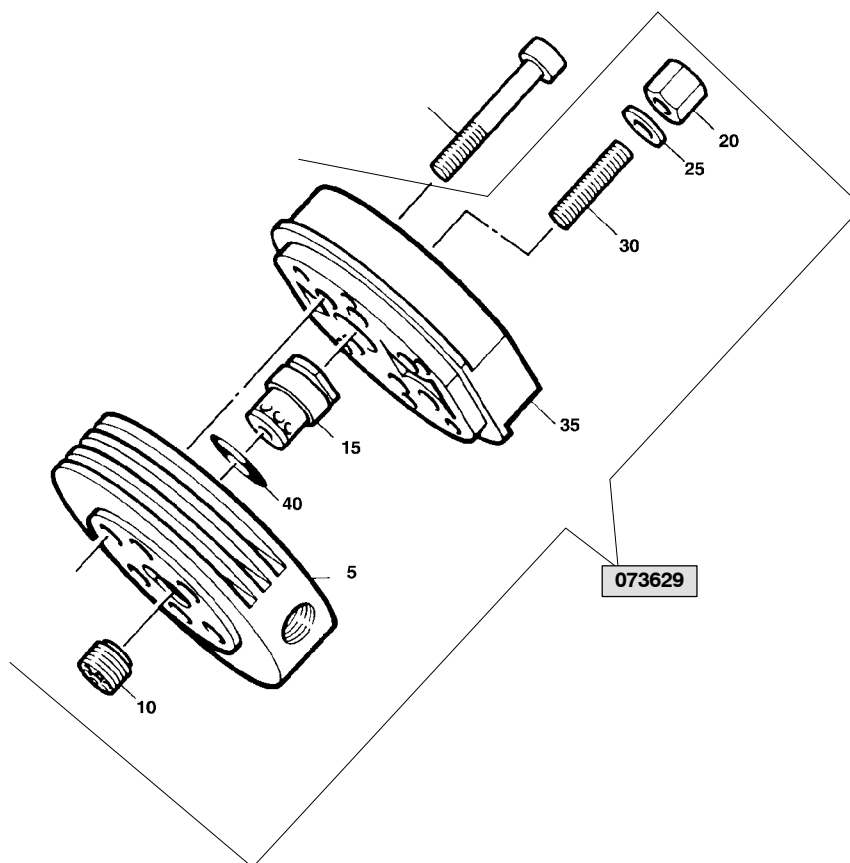


Wartungssätze
Maintenance sets
Kits d'entretien

Baugruppe 068607 Ventilkopf
Assembly 068607 Valve head
Assemblage 068607 Culasse

A1.4- 11

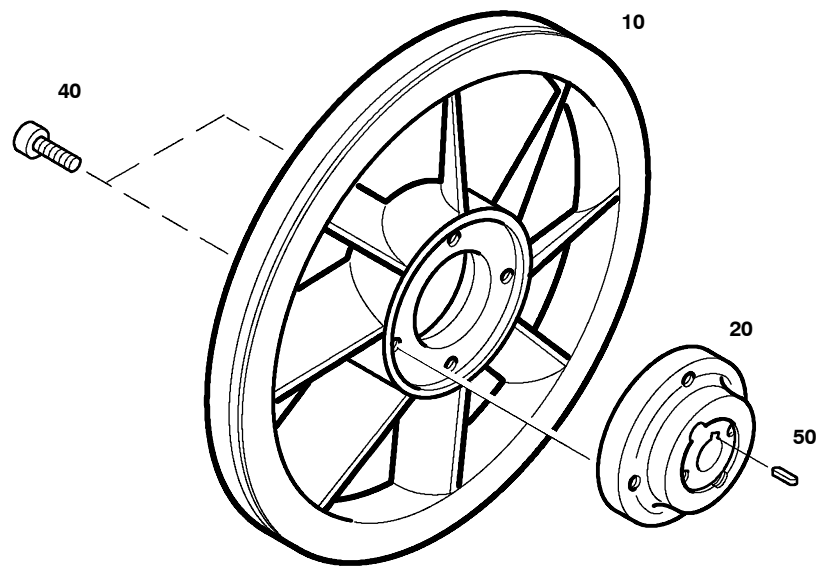
Klasse/ Class/ Classe			Pos.	Bestell-Nr. Part No. No. de cde.	Anz/ Qty/ Qté	Benennung	Designation	Dénomination
a	b	c						
			5	073629	1	Ventilkopf	valve head	culasse
			10	N1282	6	Zylinderschraube	allen screw	vis à six pans creux



073629/12/98


Wartungssätze
Maintenance sets
Kits d'entretien
Baugruppe 073629 Ventilkopf
Assembly 073629 Valve head
Assemblage 073629 Culasse
A1.4- 11a

Klasse/ Class/ Classe			Pos.	Bestell-Nr. Part No. No. de cde.	Anz/ Qty/ Qté	Benennung	Designation	Dénomination
a	b	c						
			5	65191	1	Ventilkopf	valve head	culasse
	X		10	07790	1	Saugventil	suction valve	clapet d'aspiration
	X		15	014121	1	Druckventil	pressure valve	soupape de pression
			20	N3623	1	Sechskant-Hutmutter	acorn nut	écrou borgne
X			25	N3625	1	Dichtring	gasket	joint
	X		30	71065	1	Gewindestift	stud	goujon fileté
			35	14118	1	Ventilkopf-Deckel	valve head cover	couvercle de culasse
			40	N2789	1	O-Ring	o-ring	joint torique

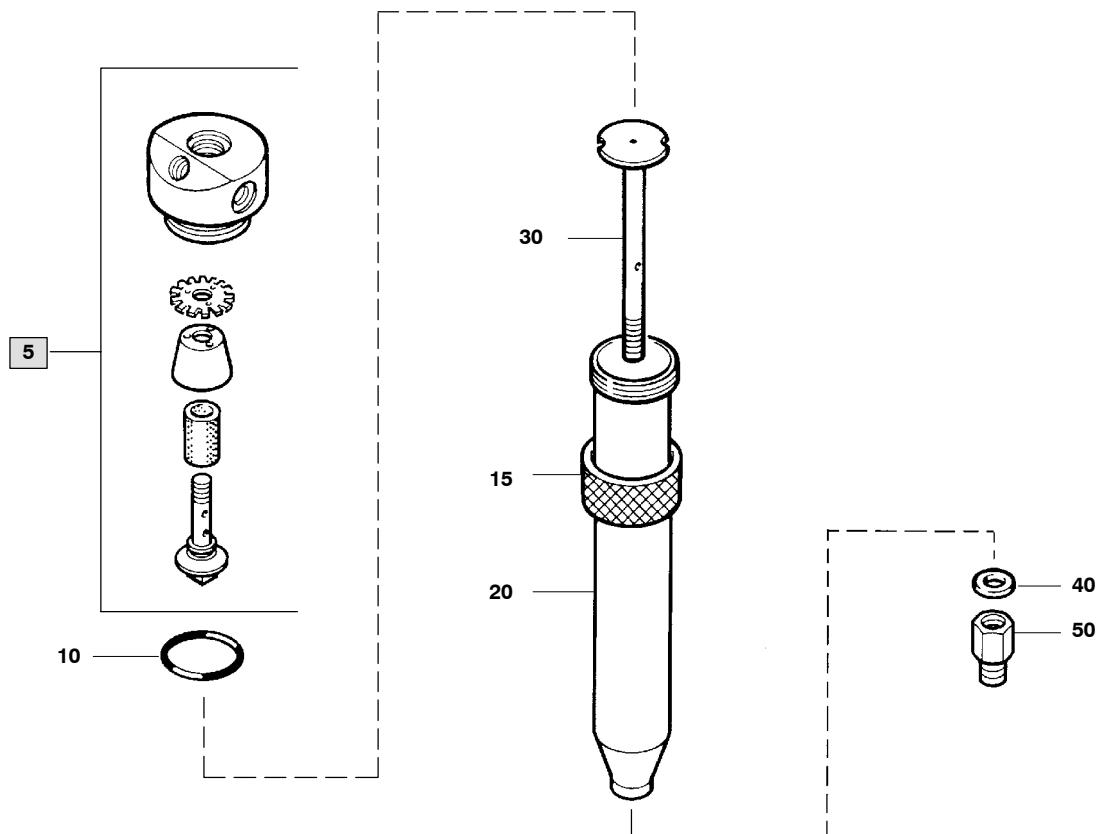


Wartungssätze
Maintenance sets
Kits d'entretien

Baugruppe 076251 Schwungrad
Assembly 076251 Flywheel
Assemblage 076251 Volant-ventilateur

A1.4- 12

Klasse/ Class/ Classe			Pos.	Bestell-Nr. Part No. No. de cde.	Anz. Qty. Qté.	Benennung	Designation	Dénomination
a	b	c						
			10	76217	1	Ventilatorrad	fanwheel	ventilateur
			20	76211	1	Ventilatorradnabe	fanwheel hub	moyeu de ventilateur
			40	N61	4	Zylinderschraube	allen screw	vis à six pans creux
			50	N1386	1	Paßfeder	feather key	ressort d'ajustage



78189/02/00


Wartungssätze
Maintenance sets
Kits de maintenance
Baugruppe 78189 **Zwischenabscheider**
Assembly 78189 **Intermediate separator**
Assemblage 78189 **Séparateur intermédiaire**
A1.4- 13

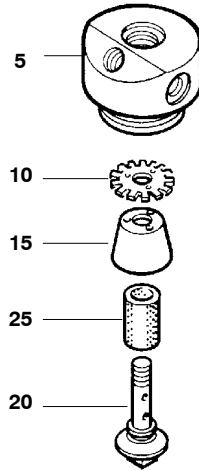
Klasse/ Class/ Classe			Pos.	Bestell-Nr. Part No. No. de cde.	Anz. Qty. Qté.	Benennung	Designation	Dénomination
a	b	c						
			5	*	1	Filterkopf kpl.	filter head assy.	tête de filtre cpl.
X			10	N3556	1	O-Ring	o-ring	joint torique
			15	13937	1	Überwurfmutter	screw cap	écrou borgne
			20	*	1	Behältergehäuse	filter housing	corps de filtre
			30	76613	1	Einschraubteil kpl.	screw in part assy.	manchon fileté
			40	N1316	1	Dichtring	gasket	joint
			50	N20215	1	G-Aufschraubstutzen	straight connector	raccord droit mâle

*

nur zusammen lieferbar

only available together

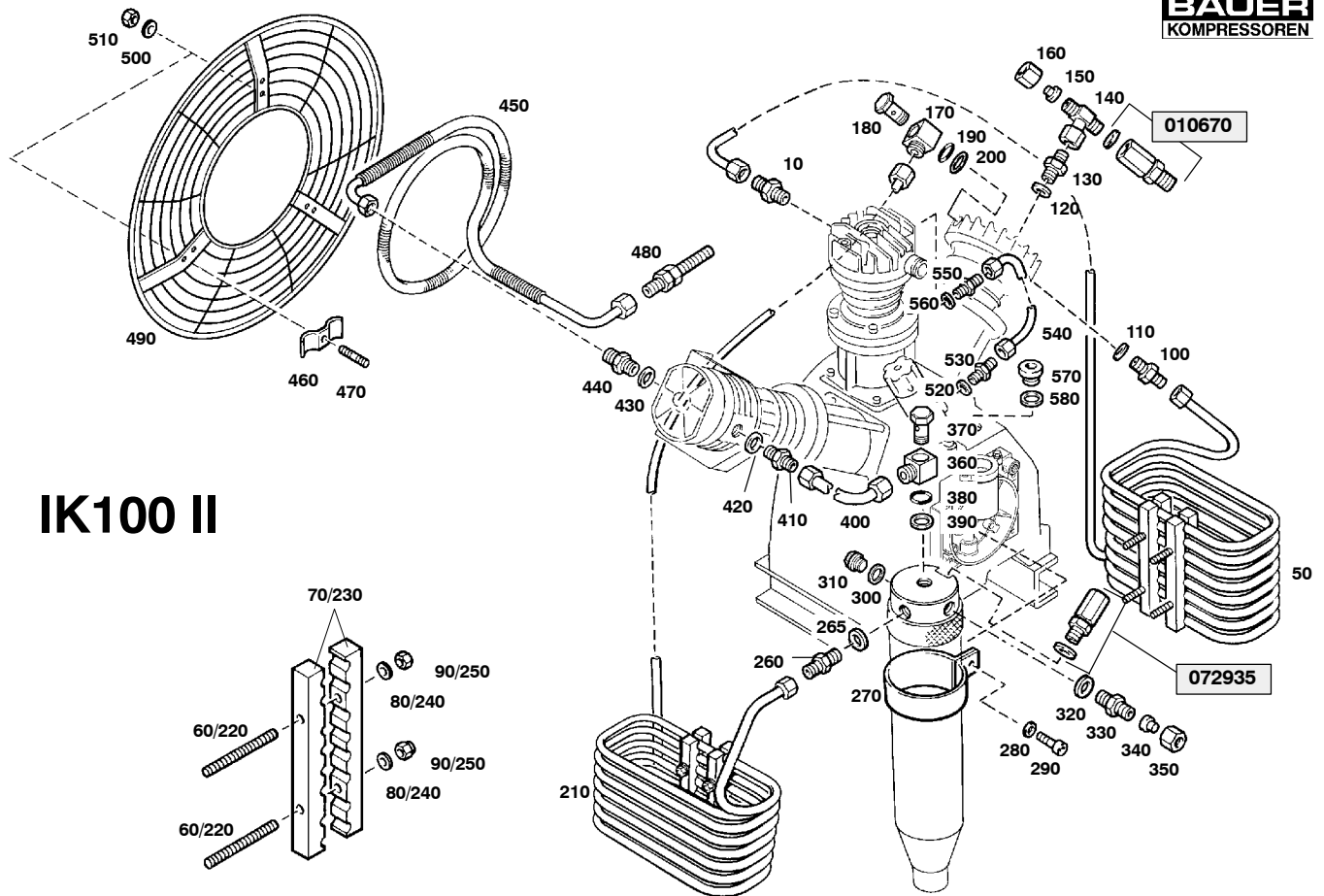
Ne sont livrées qu'ensemble



78189/02/00


Wartungssätze
Maintenance sets
Kits de maintenance
Baugruppe 78188 Filterkopf kpl.
Assembly 78188 Filter head assy.
Assemblage 78188 Tête de filtre cpl.
A1.4- 13a

Klasse/ Class/ Classe			Pos.	Bestell-Nr. Part No. No. de cde.	Anz. Qty. Qté.	Benennung	Designation	Dénomination
a	b	c						
			5		1	Filterkopf	filter head	tête de filtre
			10	12784	1	Verteilerblech	distribution plate	plaque de dispersion
			15	12785	1	Pralltrichter	baffle funnel	cône
			20	12786	1	Schraube	center screw	vis centrale
X			25	N2726	1	Filtereinsatz	filter insert	élément filtrant



IK100 II



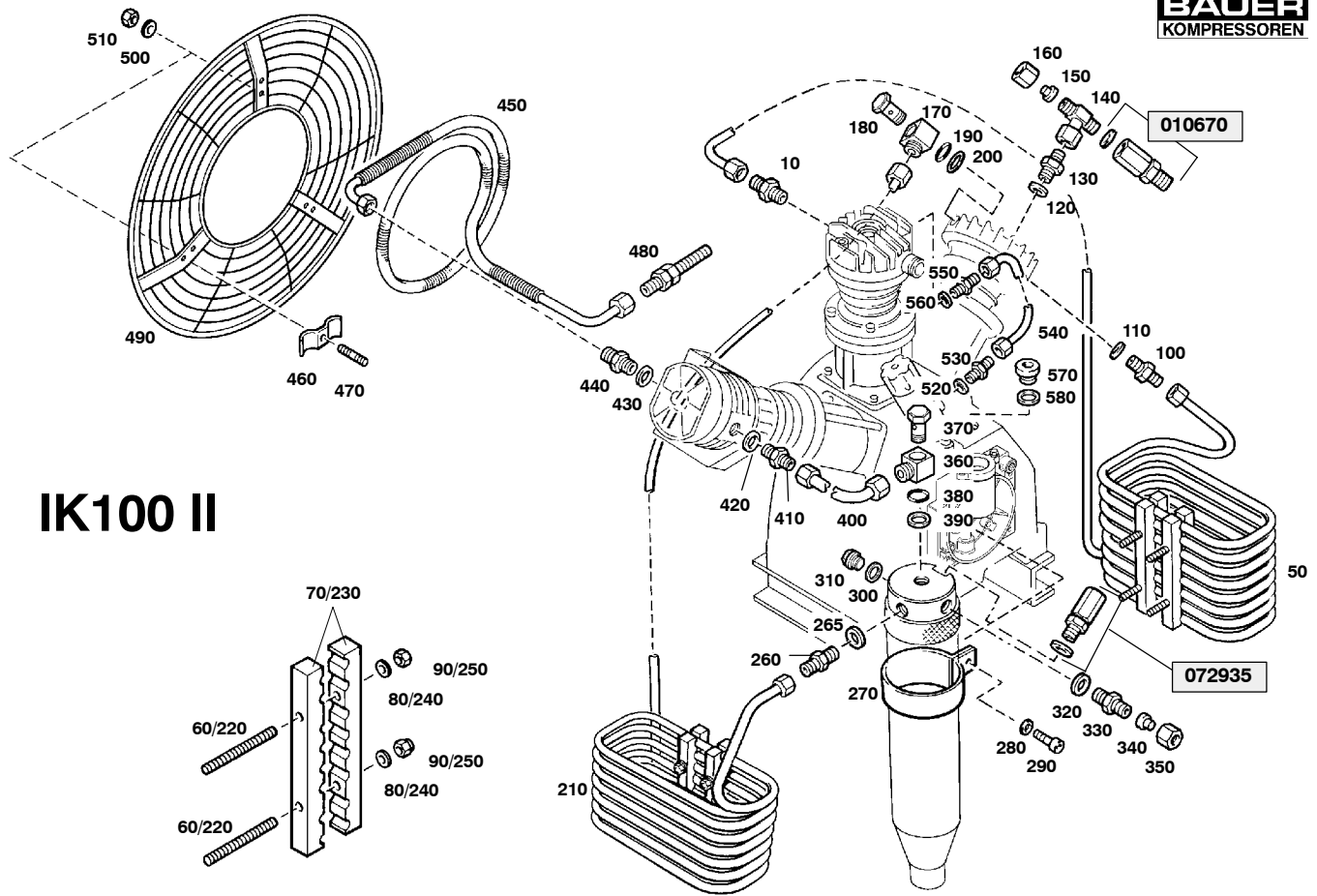
Wartungssätze
 Maintenance sets
 Kits d'entretien

Baugruppe 78190
 Assembly 78190
 Assemblage 78190

Kühlung IK100 II
 Cooling system IK100 II
 Refroidissement IK100 II

A1.4- 14

Klasse/ Class/ Classe			Pos.	Bestell-Nr. Part No. No. de cde.	Anz. Qty. Qté.	Benennung	Designation	Dénomination
a	b	c						
			10	N20189	1	G-Einschraubstutzen	male connector	raccord droit mâle
			50	78202	1	Zwischenkühler kpl.	intermediate cooler cpl.	refroidisseur interméd.
			60	N3494	4	Stiftschraube	stud	goujon fileté
			70	62773	4	Fixierung	fixing for cooler	fixation de refroidisseur
			80	N102	4	Scheibe	washer	rondelle
			90	N1042	4	Sechskantmutter	hexagon nut self-locking	écrou hexagonal auto-fr
			100	N20059	1	G-Einschraubstutzen	fitting	raccord droit mâle
			110	N1316	1	Dichtring	gasket	joint
			120	N1316	1	Dichtring	gasket	joint
			130	N20195	1	G-Einschraubstutzen	male connector	raccord droit mâle
			140	N20019	1	Einst. T-Stutzen	adjustable T connector	raccord T mâle
			150	N4530	1	Verschlußstopfen	plug	bouchon
			160	N3610	1	Überwurfmutter	screw cap 6S	écrou borgne
			170	N25449	1	Gehäuse	block	bloc
			180	N25450	1	Hohlschraube	empty scew	boulon creux
			190	N25452	1	O-Ring	o-ring	joint torique
			200	N25451	1	Dichtkantenring	gasket	joint
			210	78195	1	Zwischenkühler kpl.	intercooler	refroidisseur interméd.
			220	N3494	4	Stiftschraube	stud	goujon fileté
			230	62773	4	Fixierung	fixing for cooler	fixation de refroidisseur
			240	N102	4	Scheibe	washer	rondelle
			250	N1042	4	Sechskantmutter	hexagon nut self-locking	écrou hexagonal auto-fr
			260	N20059	1	G-Einschraubstutzen	fitting	raccord
			265	N1316	1	Dichtring	gasket	joint
			270	77894	2	Rohrschelle	clamp	collier
			280	N2460	2	Scheibe	washer	rondelle
			290	N88	2	Sechskantschraube	hexagon screw	vis hexagonale
			300	N1316	1	Dichtring	gasket	joint
			310	N52	1	Verschlußschraube	plug	bouchon fileté
			320	N1316	1	Dichtring	gasket	joint



IK100 II

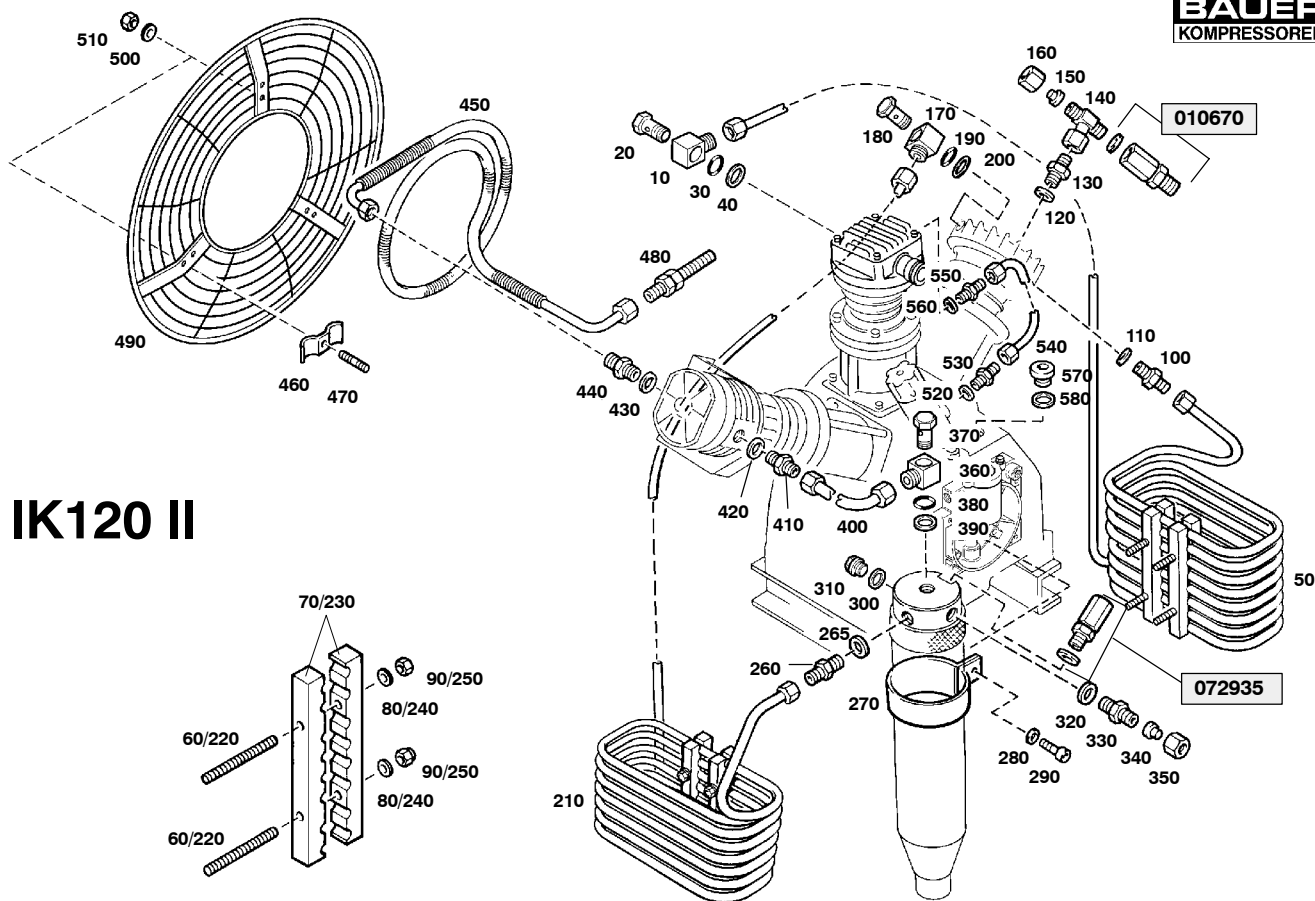


Wartungssätze
Maintenance sets
Kits d'entretien

Baugruppe 78190 **Kühlung IK100 II**
Assembly 78190 **Cooling system IK100 II**
Assemblage 78190 **Refroidissement IK100 II**

A1.4- 14

Klasse/ Class/ Classe			Pos.	Bestell-Nr. Part No. No. de cde.	Anz. Qty. Qté.	Benennung	Designation	Dénomination
a	b	c						
			330	N20195	1	G-Einschraubstutzen	male connector	raccord droit mâle
			340	N4530	1	Verschlussstopfen	plug	bouchon
			350	N3610	1	Überwurfmutter	screw cap 6S	écrou borgne
			360	N25449	1	Gehäuse	block	bloc
			370	N25450	1	Hohlschraube	banjo bolt	boulon creux
			380	N25452	1	O-Ring	o-ring	joint torique
			390	N25451	1	Dichtkantenring	gasket	joint
			400	78197	1	Verbindungsleitung kpl.	connecting tube assy.	conduite de liaison kpl.
			410	N20059	1	G-Einschraubstutzen	fitting	raccord
			420	N1316	1	Dichtring	gasket	joint
			430	56983	1	Dichtring	gasket	joint
			440	71148	1	Rohrverschraubung	connector	raccord
			450	070724	1	Nachkühler kpl.	after cooler cpl.	refroidisseur final cpl.
			460	11887	3	Schelle	double strap	collier double
			470	78199	3	Gewindestift	headless screw	vis sans tête
			480	N20183	1	G-Schottstutzen	connector	raccord
			490	78200	1	Lüfterradschutz	flywheel protector	protection du ventilateur
			500	N58	3	Scheibe	washer	rondelle
			510	N370	3	Sechskantmutter	hexagon nut self-locking	écrou hexagonal auto-fr
			520	N1316	1	Dichtring	gasket	joint
			530	N20014	1	G-Einschraubstutzen	male connector	raccord droit mâle
			540	073583	1	Verbindungsleitung kpl.	connecting tube assy.	conduite de liaison kpl.
			550	N20014	1	G-Einschraubstutzen	male connector	raccord droit mâle
			560	N1316	1	Dichtring	gasket	joint
			570	N314	1	Verschlusschraube	plug	bouchon fileté
			580	N293	1	Dichtring	gasket	joint



IK120 II

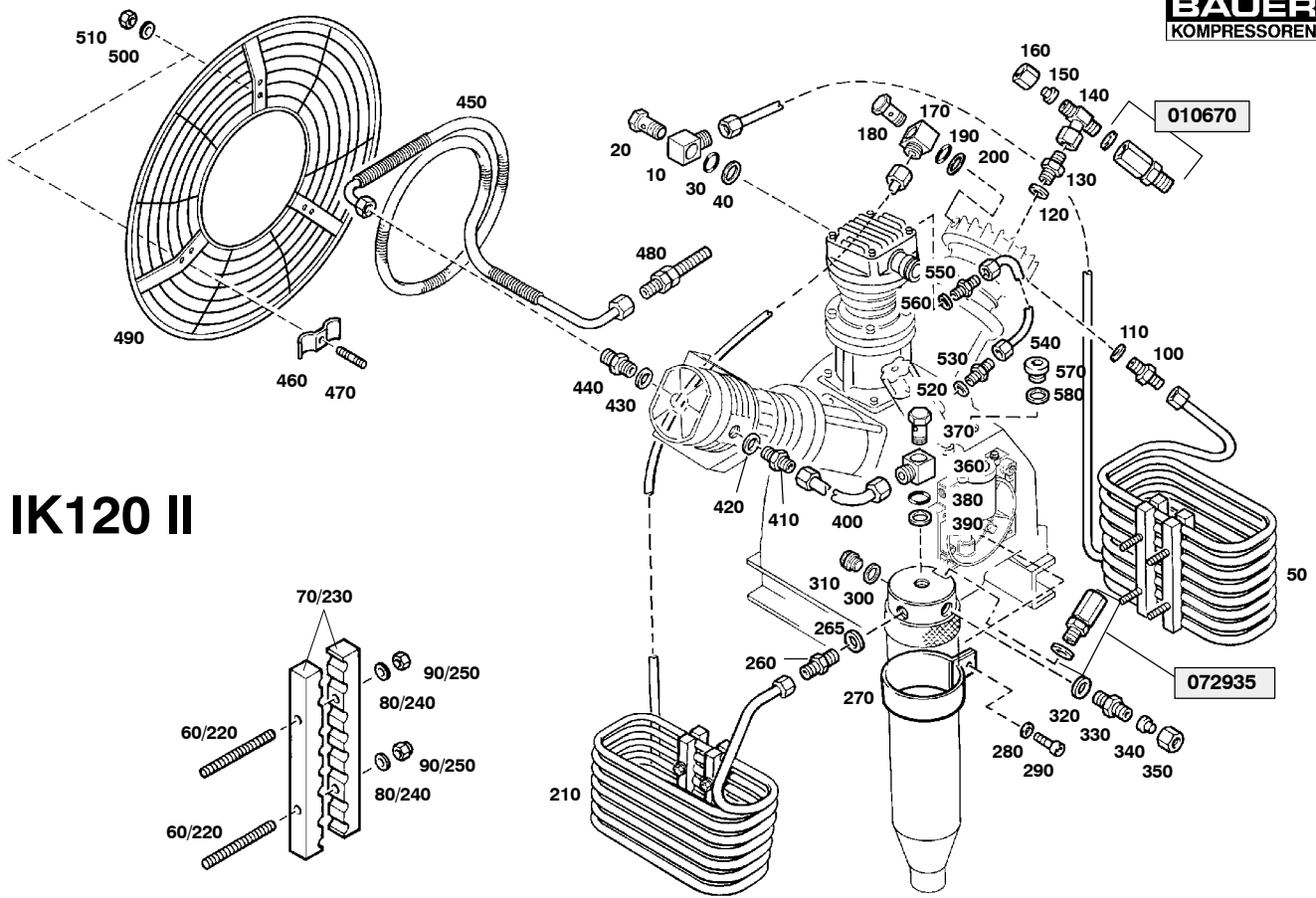


Wartungssätze
 Maintenance sets
 Kits d'entretien

Baugruppe 78191 Kühlung IK120 II
 Assembly 78191 Cooling system IK120 II
 Assemblage 78191 Refroidissement IK120 II

A1.4- 15

Klasse/ Class/ Classe			Pos.	Bestell-Nr. Part No. No. de cde.	Anz. Qty. Qté.	Benennung	Designation	Dénomination
a	b	c						
			10	N25449	1	Gehäuse	block	bloc
			20	N25450	1	Hohlschraube	banjo bolt	boulon creux
			30	N25452	1	O-Ring	o-ring	joint torique
			40	N25451	1	Dichtkantenring	gasket	joint
			50	78193	1	Zwischenkühler kpl.	inter-cooler assy.	refroidisseur interméd.
			60	N3494	4	Stiftschraube	stud	goujon fileté
			70	62773	4	Fixierung	fixing for cooler	fixation de refroidisseur
			80	N102	4	Scheibe	washer	rondelle
			90	N1042	4	Sechskantmutter	hexagon nut self-locking	écrou hexagonal auto-fr
			100	N20059	1	G-Einschraubstutzen	fitting	raccord droit mâle
			110	N1316	1	Dichtring	gasket	joint
			120	N1316	1	Dichtring	gasket	joint
			130	N20195	1	G-Einschraubstutzen	male connector	raccord droit mâle
			140	N20019	1	Einst. T-Stutzen	adjustable T connector	raccord T mâle
			150	N4530	1	Verschlußstopfen	plug	bouchon
			160	N3610	1	Überwurfmutter	screw cap 6S	écrou borgne
			170	N25449	1	Gehäuse	block	bloc
			180	N25450	1	Hohlschraube	banjo bolt	boulon creux
			190	N25452	1	O-Ring	o-ring	joint torique
			200	N25451	1	Dichtkantenring	gasket	joint
			210	78195	1	Zwischenkühler kpl.	inter-cooler assy.	refroidisseur interméd.
			220	N3494	4	Stiftschraube	stud	goujon fileté
			230	62773	4	Fixierung	fixing for cooler	fixation de refroidisseur
			240	N102	4	Scheibe	washer	rondelle
			250	N1042	4	Sechskantmutter	hexagon nut self-locking	écrou hexagonal auto-fr
			260	N20059	1	G-Einschraubstutzen	fitting	raccord
			265	N1316	1	Dichtring	gasket	joint
			270	77894	2	Rohrschelle	clamp	collier
			280	N2460	2	Scheibe	washer	rondelle
			290	N88	2	Sechskantschraube	hexagon screw	vis hexagonale



IK120 II

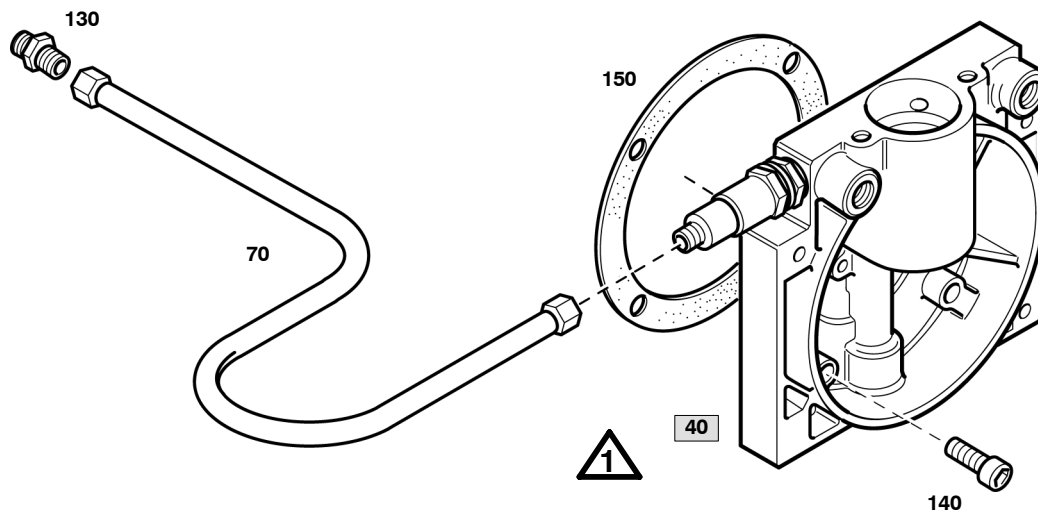


Wartungssätze
Maintenance sets
Kits d'entretien

Baugruppe 78191 **Kühlung IK120 II**
Assembly 78191 **Cooling system IK120 II**
Assemblage 78191 **Refroidissement IK120 II**

A1.4- 15

Klasse/ Class/ Classe			Pos.	Bestell-Nr. Part No. No. de cde.	Anz. Qty. Qté.	Benennung	Designation	Dénomination
a	b	c						
			300	N1316	1	Dichtring	gasket	joint
			310	N52	1	Verschlußschraube	plug	bouchon fileté
			320	N1316	1	Dichtring	gasket	joint
			330	N20195	1	G-Einschraubstutzen	male connector	raccord droit mâle
			340	N4530	1	Verschlußstopfen	plug	bouchon
			350	N3610	1	Überwurfmutter	screw cap 6S	écrou-chapeau
			360	N25449	1	Gehäuse	housing	raccord
			370	N25450	1	Hohlschraube	banjo bolt	boulon creux
			380	N25452	1	O-Ring	o-ring	joint torique
			390	N25451	1	Dichtkantenring	gasket	joint
			400	78197	1	Verbindungsleitung kpl.	connecting tube	conduite de liaison cpl.
			410	N20059	1	G-Einschraubstutzen	fitting	raccord
			420	N1316	1	Dichtring	gasket	joint
			430	56983	1	Dichtring	gasket	joint
			440	71148	1	Rohrverschraubung	connector	raccord
			450	070724	1	Nachkühler kpl.	after cooler cpl.	refroidisseur final cpl.
			460	11887	3	Schelle	double strap	collier double
			470	78199	3	Gewindestift	stud	vis sans tête
			480	N20183	1	G-Schottstutzen	connector	raccord
			490	78200	1	Lüfterradschutz	fanwheel protector	protection du ventilateur
			500	N58	3	Scheibe	washer	rondelle
			510	N370	3	Sechskantmutter	hexagon nut self-locking	écrou hexagonal auto-fr
			520	N1316	1	Dichtring	gasket	joint
			530	N20014	1	G-Einschraubstutzen	male connector	raccord droit mâle
			540	073585	1	Verbindungsleitung kpl.	connecting tube cpl.	tube de connexion
			550	N20014	1	G-Einschraubstutzen	male connector	raccord droit mâle
			560	N1316	1	Dichtring	gasket	joint
			570	N314	1	Verschlußschraube	plug	bouchon fileté
			580	N293	1	Dichtring	gasket	joint



078039/12/01



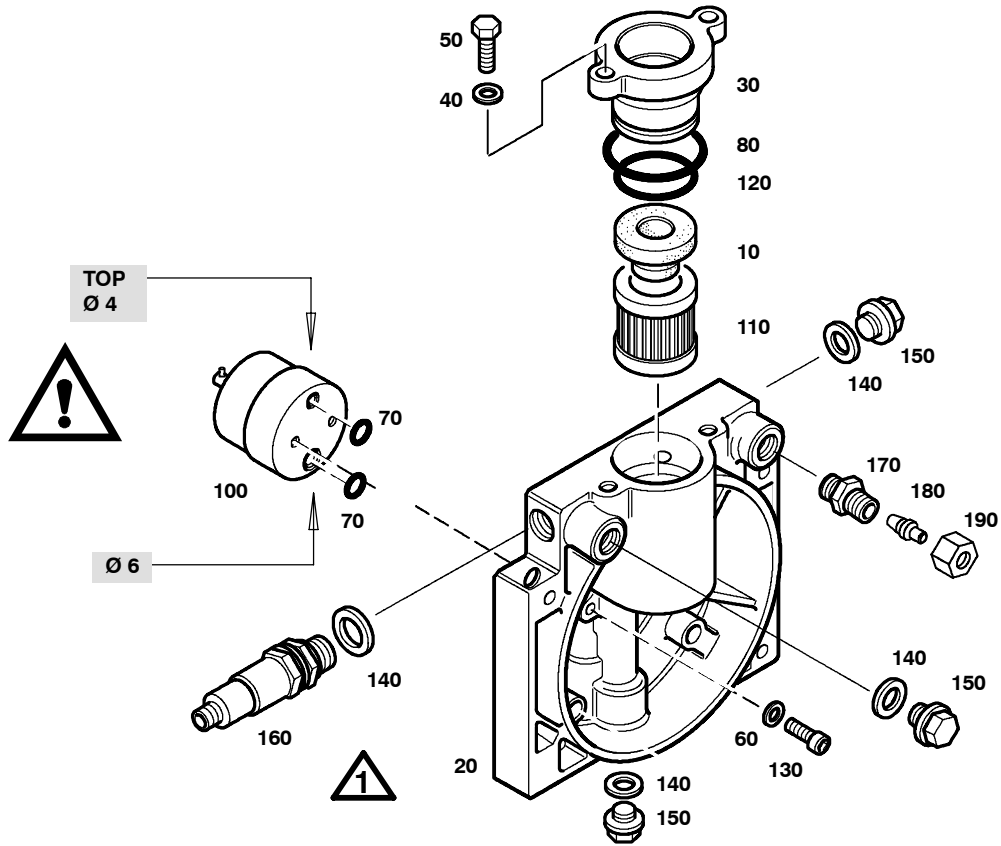
Wartungssätze
Maintenance sets
Kits d'entretien

Baugruppe 078039 Druckölschmierung kpl.
Assembly 078039 Lubricating system assy.
Assemblage 078039 Lubrification cpl.



A1.4- 16

Klasse/ Class/ Classe			Pos.	Bestell-Nr. Part No. No. de cde.	Anz. Qty. Qté.	Benennung	Designation	Dénomination
a	b	c						
			40	077884	1	Druckölschmierung	Lubricating system	lubrification
			70	80384	1	Verbindungsleitung kpl.	connecting tube assy.	tuyau cpl.
			130	N20237	1	G-Einschraubstutzen	straight male stud	manchon fileté mâle
			140	N503	4	Zylinderschraube	allen screw	vis six pans creux
			150	78421	1	Dichtung	gasket	joint

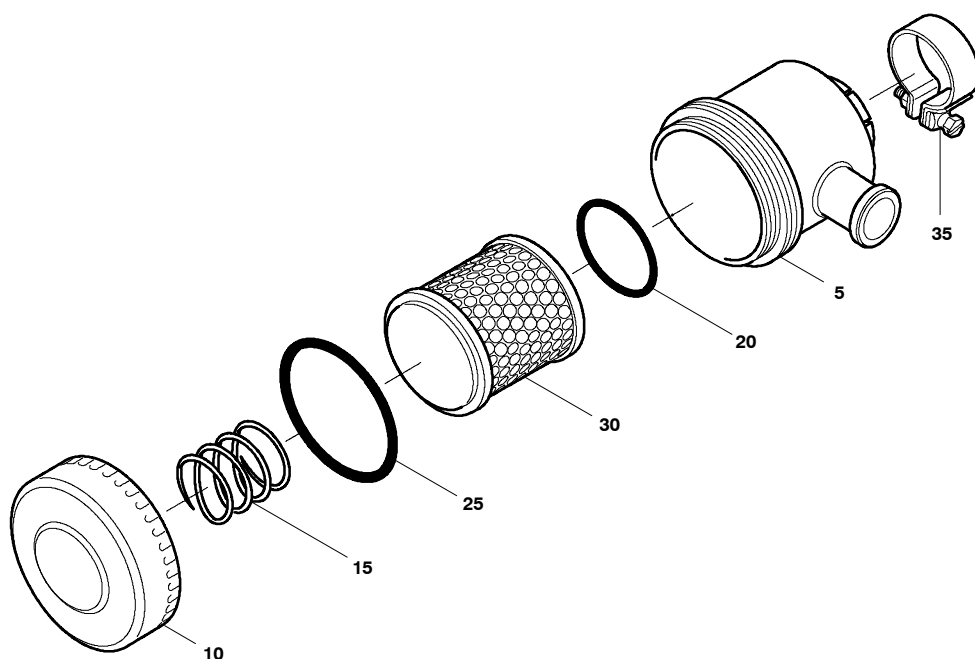


077884/12/01


Wartungssätze
Maintenance sets
Kits d'entretien
Baugruppe 077884 Druckölschmierung
Assembly 077884 Lubricating system
Assemblage 077884 Lubrification

A1.4- 16a

Klasse/ Class/ Classe			Pos.	Bestell-Nr. Part No. No. de cde.	Anz. Qty. Qté.	Benennung	Designation	Dénomination
a	b	c						
			10	77774	1	Dichtung Gummi	rubber gasket	joint
			20	77878	1	Deckel f. Ölpumpe	cover for oil pump	couvercle
			30	77885	1	Deckel f. Ölfilter	cover for oil filter	couvercle
			40	N58	2	Scheibe	washer	rondelle
			50	N19506	2	Sechskantschraube	hex. screw	vis hex.
			60	N2889	2	Dichtring	gasket	joint
			70	N3489	2	O-Ring	o-ring	joint torique
			80	N4058	1	O-Ring	o-ring	joint torique
			100	N24585	1	Zahnradpumpe	gear pump	pompe à huile
X			110	N25326	1	Filterelement	filter element	élément filtrant
			120	N25327	1	O-Ring	o-ring	joint torique
			130	N25328	2	Zylinderschraube	allen screw	vis six pans creux
			140	N1316	4	Dichtring	gasket	joint
			150	N52	3	Verschlußschraube	plug	bouchon fileté
			160	077970	1	Regulierventil	regulating valve	soupape régulatrice
			170	N20065	1	G-Einschraubstutzen	straight male stud	manchon fileté mâle
			180	N16309	1	Verschlußstopfen	plug	bouchon
			190	N1049	1	Überwurfmutter	screw cap 6S	écrou borgne

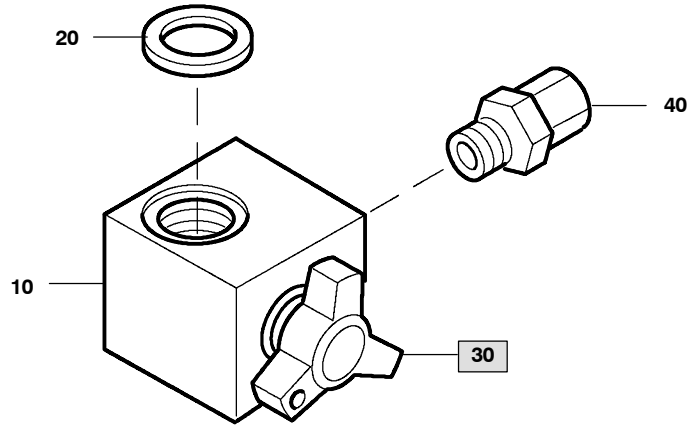


Ersatzteilsätze
 Spare parts sets
 Kits de pièces
 dét.

Baugruppe 013758 Ansaugfilter
 Assembly 013758 intake filter
 Assemblage 013758 filtre d'aspiration

A1.4- 17

Klasse/ Class/ Classe			Pos.	Bestell-Nr. Part No. No. de cde.	Anz. Qty. Qté.	Benennung	Designation	Dénomination
a	b	c						
			5	12770	1	Ansaugfilter-Gehäuse	intake filter housing	boîtier de filtre
			10	12771	1	Ansaugfilter-Deckel	suction filter cover	couvercle de filtre
			15	10528	1	Druckfeder	pressure spring	ressort de pression
X			20	13757	1	O-Ring	o-ring	joint torique
X			25	N4451	1	O-Ring	o-ring	joint torique
X			30	N70	1	Filtereinsatz	filter insert	élément filtrant
			35	N3374	1	Schelle	clamp	collier

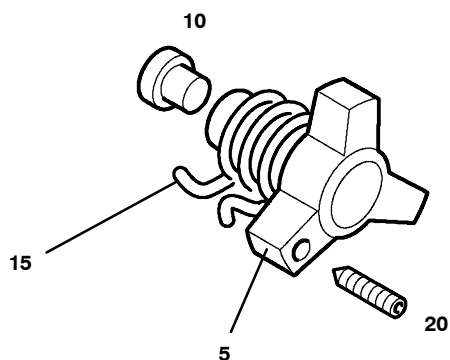


Wartungssätze
Maintenance sets
Kits d'entretien

Baugruppe 78432 Kondensatablaßhahn
Assembly 78432 Condensate drain tap
Assemblage 78432 Robinet de purge

A1.4- 18

Klasse/ Class/ Classe			Pos.	Bestell-Nr. Part No. No. de cde.	Anz. Qty. Qté.	Benennung	Designation	Dénomination
0	2	5						
			10	78423	1	Ablaßhahnkörper, kpl.	drain valve body	corps de robinet de purge
X			20	N19368	1	Dichtung	gasket	joint
			30	065500	1	Knebelschraube kpl.	tommy screw assy.	molette cpl.
X			40	N24910	1	Verschraubung	hose connector	raccord



Wartungssätze
 Maintenance sets
 Kits d'entretien

Baugruppe 055500 Knebelschraube mit Sicherungsfeder
 Assembly 055500 Tommy screw with retaining spring
 Assemblage 055500 Molette avec ressort

A1.4- 18a

Klasse/ Class/ Classe			Pos.	Bestell-Nr. Part No. No. de cde.	Anz. Qty. Qté.	Benennung	Designation	Dénomination
a	b	c						
			5	11392	1	Knebelschraube	tommy screw	molette
			10	64498	1	Dichtung	gasket	joint
			15	13284	1	Sicherungsfeder	locking spring	ressort d'arrêt
			20	N16947	1	Gewindestift	stud	vis sans tête

Baugruppe	Assembly	Assemblage	Seite/page
Filtersystem P41 075390	Filter system P41 075390	Système de filtrage P41 075390	B56.2- 1
BKM standard/TÜV Deutschland	BKM standard/TÜV Deutschland	BKM standard/TÜV Deutschland	
Filtersystem P61 075394	Filter system P61 075394	Système de filtrage P61 075394	B56.2- 2
BKM standard/TÜV Deutschland	BKM standard/TÜV Deutschland	BKM standard/TÜV Deutschland	
Öl- und Wasserabscheider 090058	Oil and water separator 090058	Séparateur d'huile et d'eau 090058	B56.2- 3
Rückschlagventil 071729	Non-return valve 071729	Clapet anti-retour 071729	B56.2- 4
Adapter 071730	Adaptor 071730	Adaptateur 071730	B56.2- 5
Sicherheitsventil 059410	Safety valve 059410	Soupape de sûreté 059410	B56.2- 6
Filterbehälter kpl. 062042	Filter assy. 062042	Filtre cpl. 062042	B56.2- 7
Filterbehälter kpl. 061224	Filter assy. 061224	Filtre cpl. 061224	B56.2- 8
Filterbehälter kpl. 061082	Filter assy. 061082	Filtre cpl. 061082	B56.2- 9
Filterbehälter kpl. 061685	Filter assy. 061685	Filtre cpl. 061685	B56.2- 10
Filtersystem P41 II 075395	Filter system P41 II 075395	Système de filtrage P41 II 075395	B56.2- 11
Service des Mines/Frankreich	Service des Mines/France	Service des Mines/France	
Filtersystem P61 II 075396	Filter system P61 II 075396	Système de filtrage P61 II 075396	B56.2- 12
Service des Mines/Frankreich	Service des Mines/France	Service des Mines/France	
Öl- und Wasserabscheider 090110	Oil and water separator 090110	Séparateur d'huile et d'eau 090110	B56.2- 13
Filterbehälter kpl. 065483	Filter assy. 065483	Filtre cpl. 065483	B56.2- 14
Filterbehälter kpl. 065484	Filter assy. 065484	Filtre cpl. 065484	B56.2- 15
Filterbehälter kpl. 065485	Filter assy. 065485	Filtre cpl. 065485	B56.2- 16
Filterbehälter kpl. 065486	Filter assy. 065486	Filtre cpl. 065486	B56.2- 17

Änder.-Nr. Change no. No. de change	Datum Date	Änderung	Change	Changement
0	01.06.96	Grundausgabe	Basic edition	Edition de base
1	01.10.98	Wartungssätze	Maintenance kits	Kits d'entretien
2	01.06.00	Umstellung auf MV2	Change to MV2	Adaptation à MV2

Wichtige Hinweise für Teilebestellung:

Bestell-Nr., die mit der Ziffer 0 beginnen, bezeichnen Baugruppen, die komplett geliefert werden. Teile ohne Bestell-Nr. sind nur zur Information für die Montage aufgeführt. Sie sind nicht als Ersatzteil erhältlich. Bei Ersatzteilbestellungen erwarten Sie unsere richtige Lieferung; deshalb benötigen wir von Ihnen folgende Angaben (siehe unten gezeigtes Typenschild):

1. Modellbezeichnung, Fabrik-Nr. sowie Fertigungsstand von Anlage/Block
2. Stückzahlen
3. Benennung und Best.-Nr. des gewünschten Teils

Bestell-Beispiel:

Für Kompressorblock ...
Fabrik-Nr. 524-0528/1/2 drei Dichtungen
8263-090

Important notes for spare parts orders:

Part nos. beginning with digit 0 indicate parts available as complete assemblies. Parts without part no. are indicated for assembly reference, only. These parts are not available as single parts. When placing an order for spare parts, please give the following items so as to ensure our correct delivery (see identification plate shown below):

1. Model, serial no. as well as design standard of unit/block
2. Quantity required
3. Name and part no.

Example for order:

For compressor block ...
serial no. 524-0528/1/2, three gaskets
8263-090

Avis important pour la commande de pièces:

Les nos. de commande commençant par le chiffre 0 indiquent les pièces livrées au complet. Les pièces sans no. de commande sont indiquées uniquement pour information de montage. Elles ne sont pas livrées individuellement. Pour que la livraison de pièces de rechange corresponde à la commande, veuillez bien nous fournir les données suivantes (voir plaque d'identité ci-dessous):

1. Modèle, no. de série et standard de construction de bloc compresseur/groupe
2. Quantité désirée
3. Dénomination et no. de commande de la pièce désirée

Exemple de commande:

Pour bloc compresseur ...
no. de série 524-0528/1/2, trois joints no. de cde. 8263-090



Wartungssätze

- a = Wartungssatz 500 h
- b = Wartungssatz 1000 h
- c = Wartungssatz 2000 h



Maintenance kit

- a = Maintenance kit 500 h
- b = Maintenance kit 1000 h
- c = Maintenance kit 2000 h



Kits de pièces d'entretien :

- a = Kit d'entretien 500 h
- b = Kit d'entretien 1000 h
- c = Kit d'entretien 2000 h

In den Spalten sind die im entsprechenden Satz enthaltenen Teile angekreuzt. Bitte beachten, daß die höheren Sätze die untergeordneten nicht beinhalten, d.h. für eine 2000-Stunden-Wartung wird 1x Satz a, 1x Satz b und 1x Satz c benötigt.

The columns contain the parts that are included in the respective parts set. Please note that the higher graded kits do not include the lower ones, i.e. for a 2000 hours maintenance, one kit a, one kit b plus one kit c are required.

Les pièces contenues dans les kits correspondants sont marquées d'une croix dans les colonnes. Veuillez observer que les kits supérieurs ne contiennent pas les kits subordonnés, c'est-à-dire pour un entretien de 2000 heures il faut avoir 1x kit a, 1x kit b et 1x kit c.

**Anmerkungen zur Identifikation:
Remarks for identification:
Remarques pour l'identification:**

Modell/Model/Modèle		Fabrik-Nr./Serial no./Numéro de série	
<input type="checkbox"/>		<input type="checkbox"/>	
-		/ /	
Jahr		Year	
<input type="checkbox"/>		<input type="checkbox"/>	
Volumenstrom m3/min	n/min.	KB 73708	
Free air delivery Scfm	r.p.m.	Fertigungsstand / Modification no. / No. de modification	
Betriebsüberdruck bar	kW	Anlage/Unit/Groupe	
Max. working press. psig		Kompressorblock/ Compressor block/ Bloc compresseur	
		CE	



ACHTUNG

Nur Schrauben und Stiftschrauben der Qualität 8.8 verwenden!



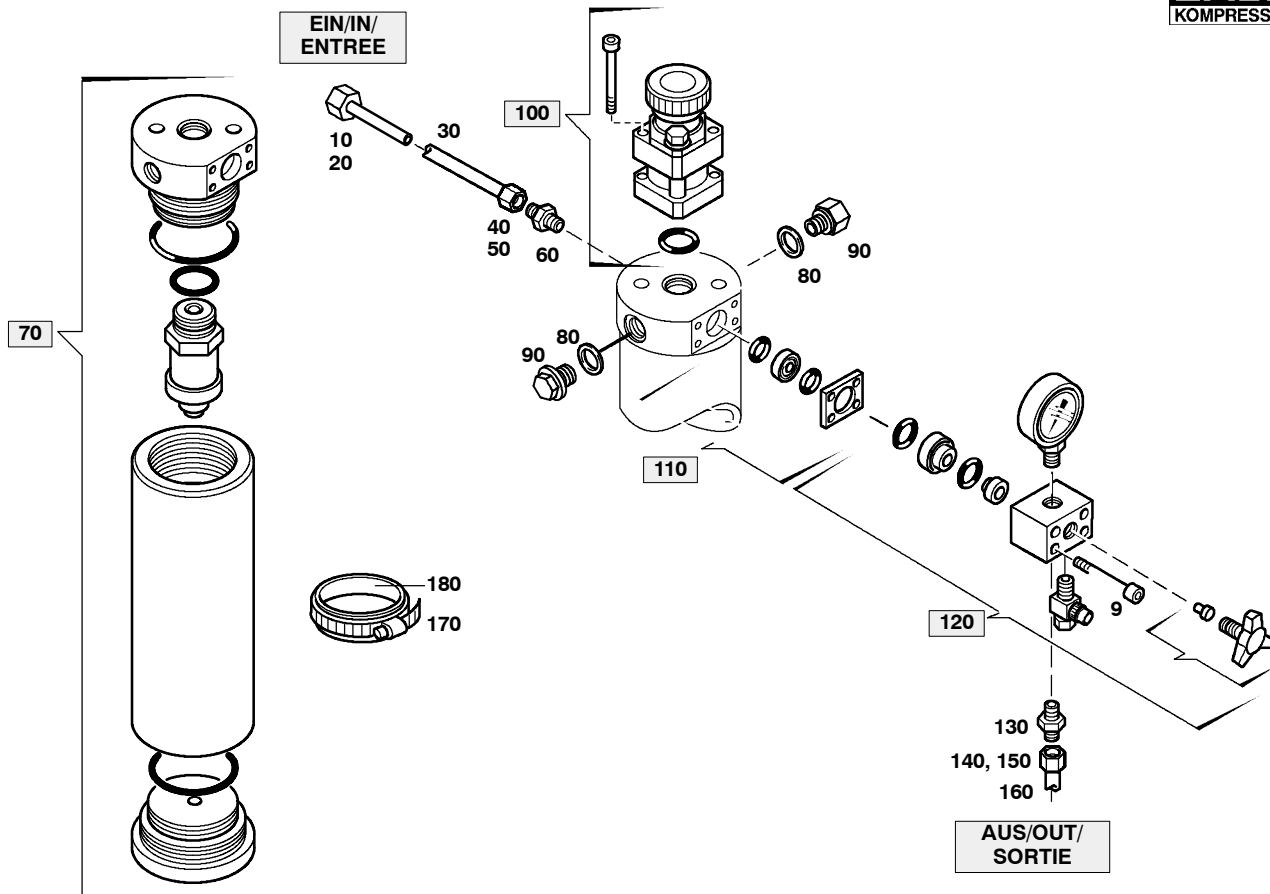
ATTENTION

Use only screws and studs in quality 8.8! This quality is equivalent to SAE J 429 d grade 5.



ATTENTION

N'utiliser que des vis et des goujons filetés de la qualité 8.8!

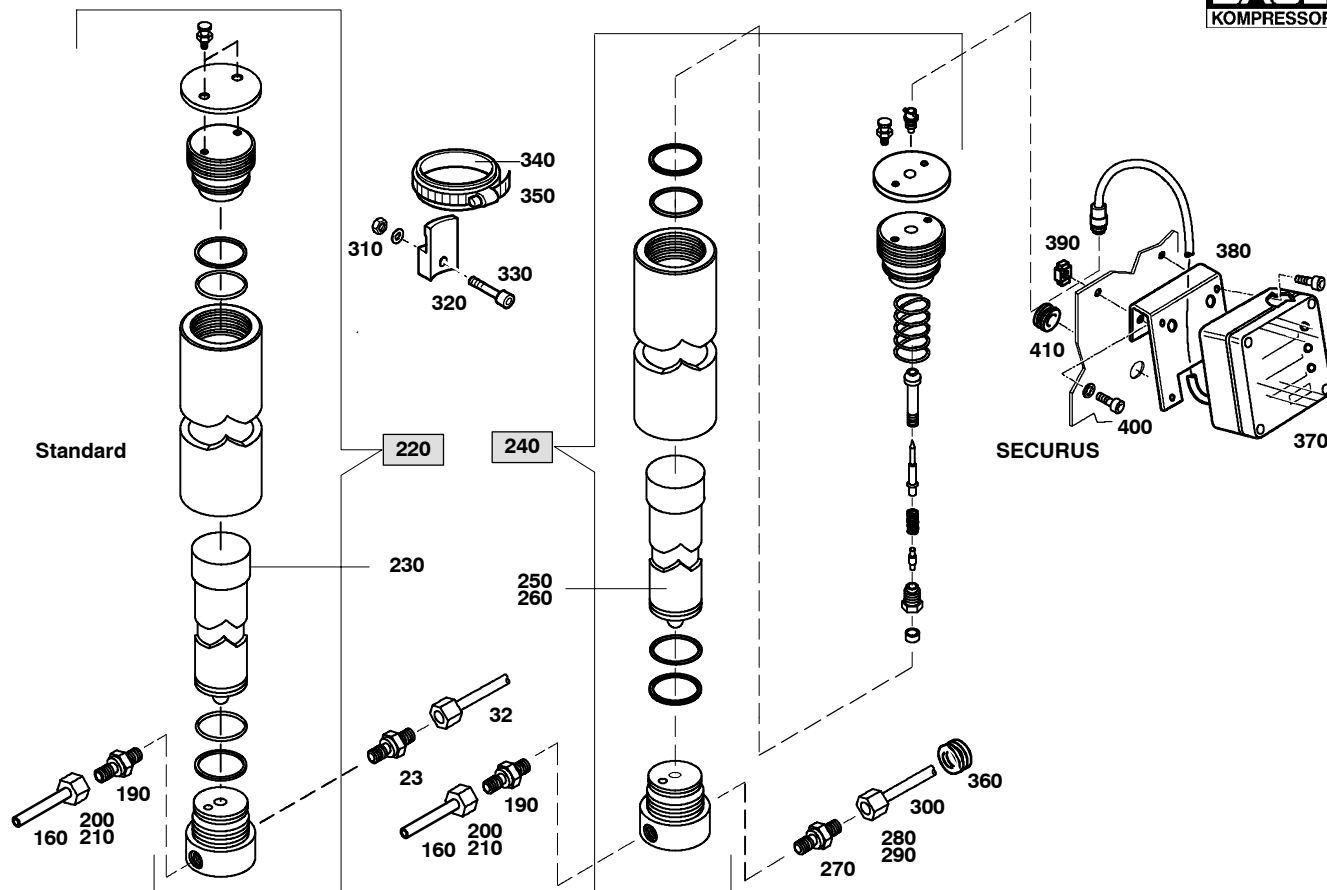

 Wartungssätze
 Maintenance kits
 Kits d'entretien

 Baugruppe 075390
 Assembly 075390
 Assemblage 075390

 Filtersystem P41 BKM standard/TÜV
 Filter system P41 BKM standard/TÜV
 Système de filtration P41 BKM standard/TÜV

B56.2- 1

Klasse/ Class/ Classe			Pos.	Bestell-Nr. Part No. No. de cde.	Anz. Qty. Qté.	Benennung	Designation	Dénomination	Gew. Weight Poids (kg)	Abmessungen Dimensions Dimensions
a	b	c								
			10	N3608	1	Überwurfmutter	screw cap	écrou borgne	17 g	M 8 S;Rohr-AD=8
			20	N3609	1	Schneidring	cutting ring	bague coupante	2,9 g	R8 L/S;St
			30	N3619*	mm	Nahtloses Rohr	stainless steel tube 8x1.5	tuyau en acier inox 8x1.5	,244	900 mm; DIN 2462
			40	N3608	1	Überwurfmutter	screw cap	écrou borgne	17 g	M 8 S;Rohr-AD=8
			50	N3609	1	Schneidring	cutting ring	bague coupante	2,9 g	R8 L/S;St
			60	N20287	1	Gerader-Einschraubst.	straight male connector	raccord droit mâle	35 g	GES 8 SR-WD;G1/4
			70	090058	1	Öl- und Wasserabsch.	oil and water separator	séparateur d'huile et d'eau	9 kg	PN350/D;D 95x306
			80	N4602	1	USIT-Ring	usit-ring	joint usit		U 14-18,7-1,5;St/NBR
			90	N52	1	Verschlußschraube	plug	bouchon fileté	23,8 g	DIN 910;G1/4A;St;A3A
			100	059410	1	Sicherheitsventil 100-365bar	safety valve 100-365bar	soupape de sûreté 100-365bar		100-365bar
			110	071730	1	Adapter kpl.	adapter cpl.	adaptateur cpl.		
			120	071729	1	Rückschlagventil	non-return valve	soupape anti-retour		PN350;MAN
			130	N20287	1	Gerader-Einschraubst.	straight male connector	raccord droit mâle	35 g	GES 8 SR-WD;G1/4
			140	N3608	1	Überwurfmutter	screw cap	écrou borgne	17 g	M 8 S;Rohr-AD=8
			150	N3609	1	Schneidring	cutting ring	bague coupante	2,9 g	R8 L/S;St
			160	N3619*	mm	Nahtloses Rohr	stainless steel tube 8x1.5	tuyau en acier inox 8x1.5	,244	600 mm; DIN 2462
			170	N15499	2	Schneckenwindesch.	worm gear clamp	collier à filet hélicoïdal		90-110/12-W2
			180	N15500*	mm	Gummiprofil	rubber profile	profilé en caoutchouc		560 mm;Bandbr.=12
			190	N20404	1	Gerader-Einschraubst.	straight male connector	raccord droit mâle	35 g	GES 8 SR-WD;G3/8
			200	N3608	1	Überwurfmutter	screw cap	écrou borgne	17 g	M 8 S;Rohr-AD=8
			210	N3609	1	Schneidring	cutting ring	bague coupante	2,9 g	R8 L/S;St
			220	062042	1	Filterbehälter	filter	filtre	7,8 kg	20";Stand.;PN350/D
			230	062565	1	Filterpatrone	cartridge multiplex	cartouche multiplex	1,6 kg	20";MS-MS-AC-MS
			240	061685	1	Filterbehälter	filter	filtre	7,8 kg	20";SEC; PN350/D
			250	061686	1	Filterpatrone	cartridge multisecc	cartouche multisecc	1,7 kg	20";MS-MS-AC-MS

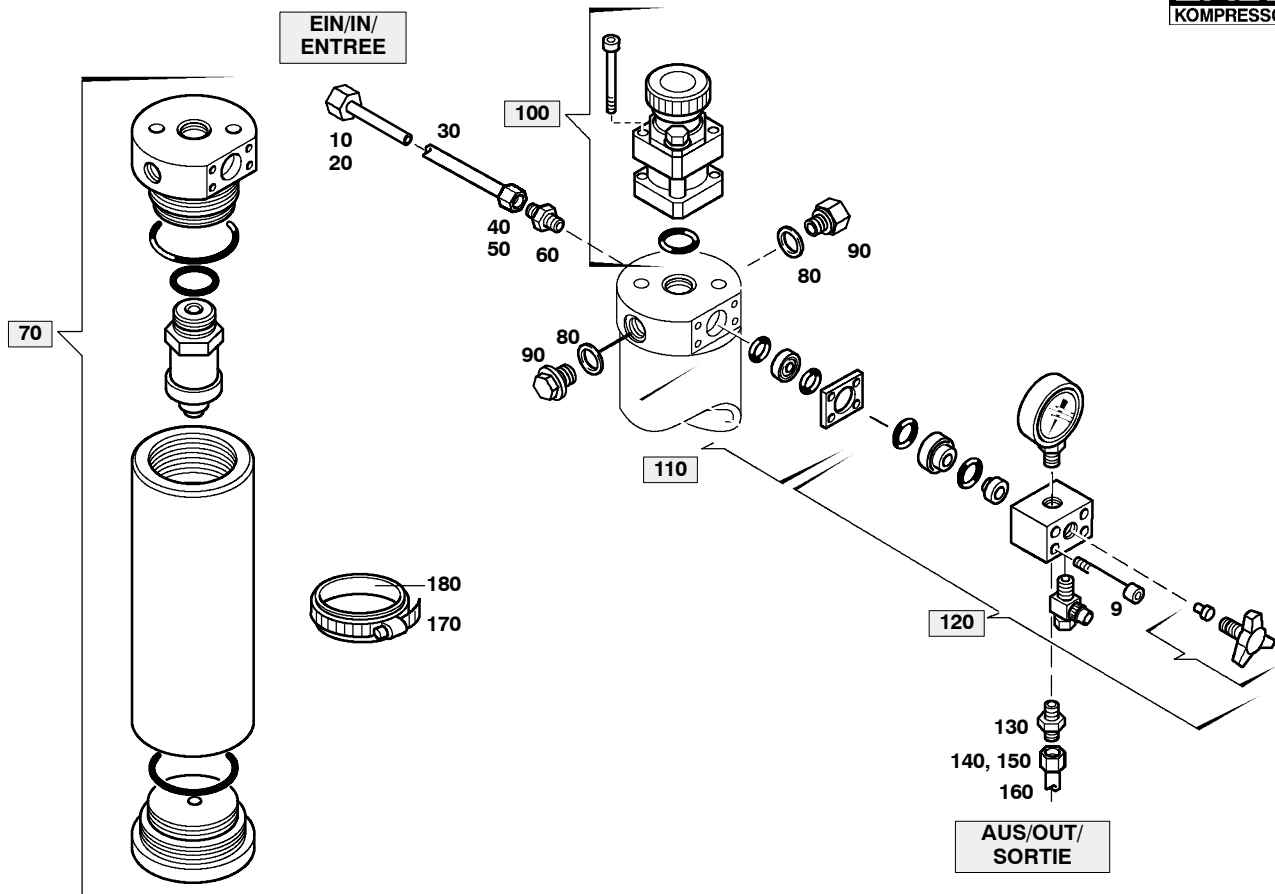

 Wartungssätze
 Maintenance kits
 Kits d'entretien

 Baugruppe 075390
 Assembly 075390
 Assemblage 075390

 Filtersystem P41 BKM standard/TÜV
 Filter system P41 BKM standard/TÜV
 Système de filtration P41 BKM standard/TÜV

B56.2- 1

Klasse/ Class/ Classe			Pos.	Bestell-Nr. Part No. No. de cde.	Anz. Qty. Qté.	Benennung	Designation	Dénomination
a	b	c						
			260	061687	1	Filterpatrone	cartridge multisecc	cartouche multisecc
			270	N20404	1	Gerader-Einschraubst.	straight male connector	raccord droit mâle
			280	N3608	1	Überwurfmutter	screw cap	écrou borgne
			290	N3609	1	Schneidring	cutting ring	bague coupante
			300	N3619*	mm	Nahtloses Rohr	stainless steel tube 8x1.5	tuyau en acier inox 8x1.5
			310	N16184	2	Käfigmutter	lock nut	écrou frein
			320	61875	2	Halterung	filter mounting	fixation de filtre
			330	N19533	2	Zylinderschraube	cylinder screw	vis 6 pans creux
			340	N15499	2	Schnecken-gew.-schelle	worm gear clamp	collier à filet hélicoïdal
			350	N15500*	mm	Gummiprofil	rubber profile	profilé en caoutchouc
			360	N19835	1	Durchführungstülle	grommet	passé-tuyau
			370	N18362	1	SECURUS-Meldegerät	SECURUS indicator unit	dispositif de surveillance
			380	75377	1	Halterung	support	fixation
			390	N16184	2	Käfigmutter	lock nut	écrou frein
			400	N19533	2	Zylinderschraube	cylinder screw	vis cylindrique
			410	N15626	1	Durchführungstülle	grommet	passé-tuyau

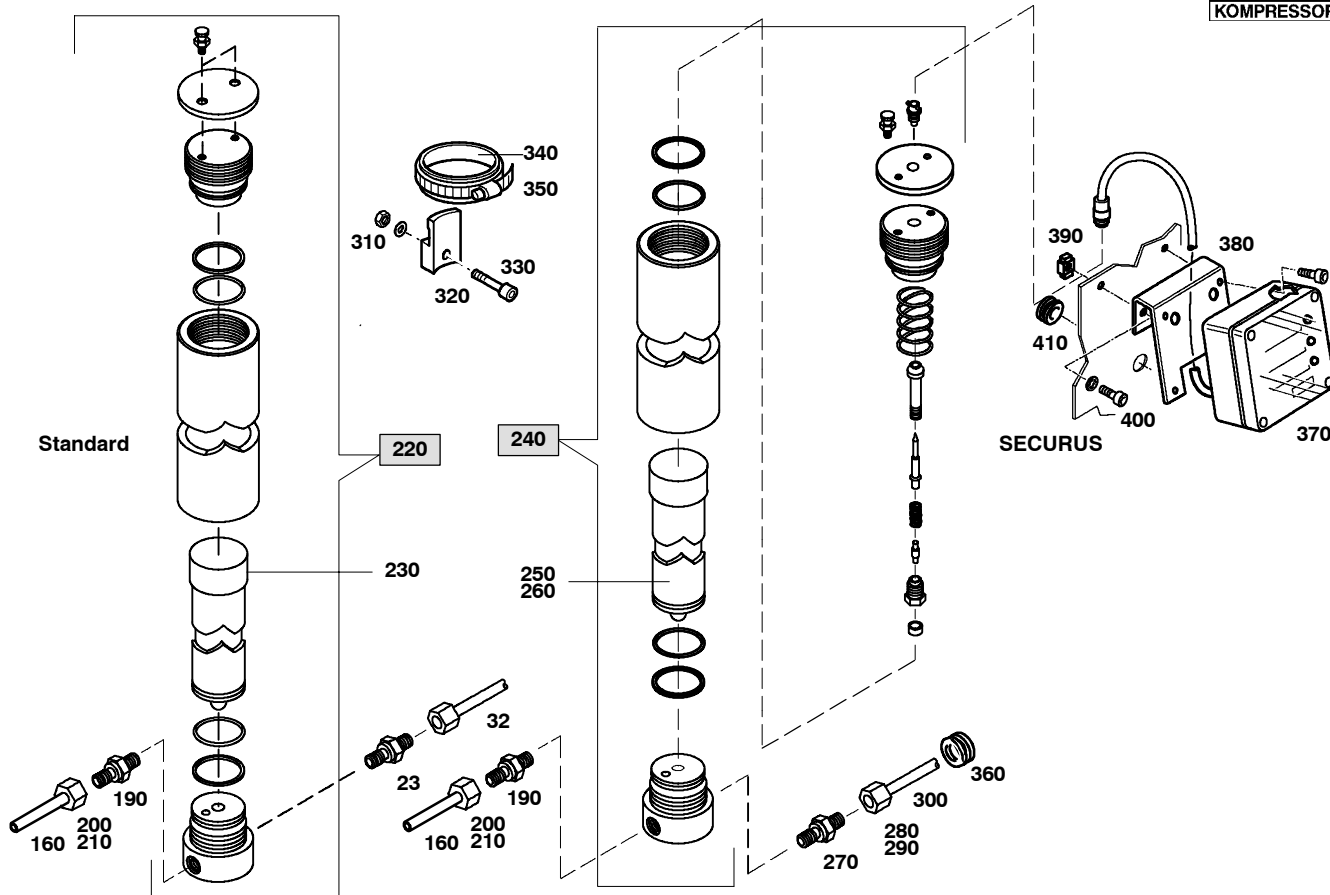

 Wartungssätze
 Maintenance kits
 Kits d'entretien

 Baugruppe 075394
 Assembly 075394
 Assemblage 075394

 Filtersystem P61 BKM standard/TÜV
 Filter system P61 BKM standard/TÜV
 Système de filtration P61 BKM standard/TÜV

B56.2- 2

Klasse/ Class/ Classe			Pos.	Bestell-Nr. Part No. No. de cde.	Anz. Qty. Qté.	Benennung	Designation	Dénomination	Gew. Weight Poids (kg)	Abmessungen Dimensions Dimensions
a	b	c								
			10	N3608	1	Überwurfmutter	screw cap	écrou borgne	17 g	M 8 S;Rohr-AD=8
			20	N3609	1	Schneidring	cutting ring	bague coupante	2,9 g	R8 L/S;St
			30	N3619*	mm	Nahtloses Rohr	stainless steel tube 8x1.5	tuyau en acier inox 8x1.5	,244	900 mm; DIN 2462
			40	N3608	1	Überwurfmutter	screw cap	écrou borgne	17 g	M 8 S;Rohr-AD=8
			50	N3609	1	Schneidring	cutting ring	bague coupante	2,9 g	R8 L/S;St
			60	N20287	1	Gerader-Einschraubst	straight male connector	raccord droit mâle	35 g	GES 8 SR-WD;G1/4
			70	090058	1	Öl- und Wasserabsch.	oil and water separator	séparateur d'huile et d'eau	9 kg	PN350/D;D 95x306
			80	N4602	1	USIT-Ring	usit-ring	joint usit		U 14-18,7-1,5;St/NBR
			90	N52	1	Verschlußschraube	plug	bouchon fileté	23,8 g	DIN 910;G1/4A;St;A3A
			100	059410	1	Sicherheitsventil	safety valve	soupape de sûreté		100-365bar
			110	071730	1	Adapter kpl.	adapter cpl.	adaptateur		
			120	071729	1	Rückschlagventil	non-return valve	soupape anti-retour		PN350;MAN
			130	N20287	1	Gerader-Einschraubst.	straight male connector	raccord droit mâle	35 g	GES 8 SR-WD;G1/4
			140	N3608	1	Überwurfmutter	screw cap	écrou borgne	17 g	M 8 S;Rohr-AD=8
			150	N3609	1	Schneidring	cutting ring	bague coupante	2,9 g	R8 L/S;St
			160	N3619*	mm	Nahtloses Rohr	stainless steel tube 8x1.5	tuyau en acier inox 8x1.5	,244	600 mm; DIN 2462
			170	N15499	2	Schnecken-gew.-schelle	worm gear clamp	collier a filet hélicoïdal		90-110/12-W2
			180	N15500*	mm	Gummiprofil	rubber profile	profilé en caoutchouc		560 mm;Bandbr.=12
			190	N20404	1	Gerader-Einschraubst.	straight male connector	raccord droit mâle	35 g	GES 8 SR-WD;G3/8
			200	N3608	1	Überwurfmutter	screw cap	écrou borgne	17 g	M 8 S;Rohr-AD=8
			210	N3609	1	Schneidring	cutting ring	bague coupante	2,9 g	R8 L/S;St
			220	061082	1	Filterbehälter	filter	filtre	10,1	27";Stand.;PN350/
			230	058826	1	Filterpatrone	cartridge multiplex	cartouche multiplex	2,3 kg	27";MS-AC-MS
			240	061224	1	Filterbehälter	filter	filtre	10,1	27";SEC.-Meldeg
			250	060036	1	Filterpatrone	cartridge multisecc	cartouche multisecc	2,3 kg	27"

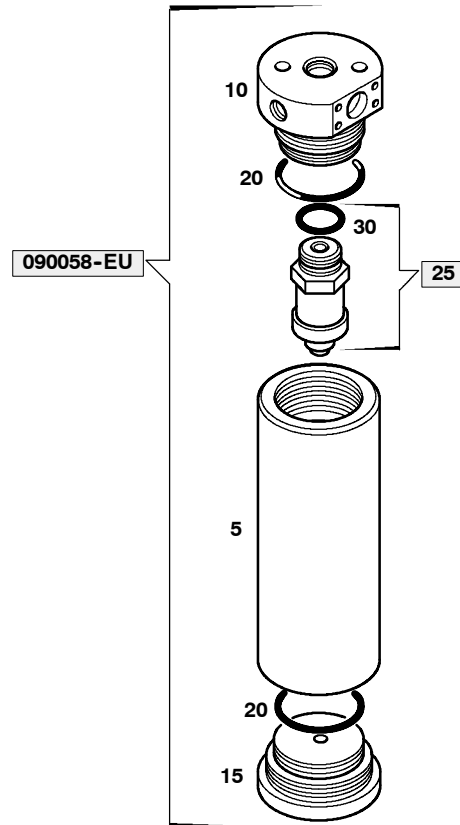

 Wartungssätze
 Maintenance kits
 Kits d'entretien

 Baugruppe 075394
 Assembly 075394
 Assemblage 075394

 Filtersystem P61 BKM standard/TÜV
 Filter system P61 BKM standard/TÜV
 Système de filtration P61 BKM standard/TÜV

B56.2- 2

Klasse/ Class/ Classe			Pos.	Bestell-Nr. Part No. No. de cde.	Anz. Qty. Qté.	Benennung	Designation	Dénomination	Gew. Weight Poids (kg)	Abmessungen Dimensions Dimensions
a	b	c								
			260	060037	1	Filterpatrone	cartridge multisecc	cartouche multisecc	2,2 kg	27";MS-MS-AC-MS
			270	N20404	1	Gerader-Einschraubst.	straight male connector	raccord droit mâle	35 g	GES 8 SR-WD;G3/8
			280	N3608	1	Überwurfmutter	screw cap	écrou borgne	17 g	M 8 S;Rohr-AD=8
			290	N3609	1	Schneidring	cutting ring	bague coupante	2,9 g	R8 L/S;St
			300	N3619*	mm	Nahtloses Rohr	stainless steel tube 8x1.5	tuyau en acier inox	,244	800 mm; DIN 2462
			310	N16184	2	Käfigmutter	lock nut	écrou frein		M6;Blech 1.8-2.6;St;
			320	61875	2	Halterung	filter mounting	fixation de filtre		f.Filter
			330	N19533	2	Zylinderschraube	allen screw	Vis 6 pans creux	6 g	DIN 912;M6x16;8.8
			340	N15499	2	Schnecken-gew.-schelle	worm gear clamp	collier à filet hélicoïdal		90-110/12-W2
			350	N15500*	mm	Gummiprofil	rubber profile	profilé en caoutchouc		560 mm;Bandbr.=12
			360	N19835	1	Durchführungsstülle	grommet	passe-tuyau		DG 16; D=22.5
			370	N18362	1	SECURUS-Meldegerät	SECURUS indicator unit	dispositif de surveillance	,58 kg	24VAC;50-60Hz
			380	75377	1	Halterung	support	fixation		für Securus Meldeg.
			390	N16184	2	Käfigmutter	lock nut	écrou frein		M6;Blech 1.8-2.6;St;
			400	N19533	2	Zylinderschraube	allen screw	Vis 6 pans creux	6 g	DIN 912;M6x16;8.8
			410	N15626	1	Durchführungsstülle	grommet	passe-tuyau	,002	DA 95/130/20



090058/04/94



Wartungssätze
Maintenance kits
Kits d'entretien

Baugruppe 090058-EU Öl- und Wasserabscheider
Assembly 090058-EU Oil and water separator
Assemblage 090058-EU Séparateur d'huile et d'eau

B56.2- 3

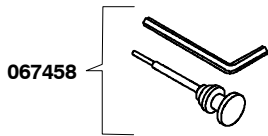
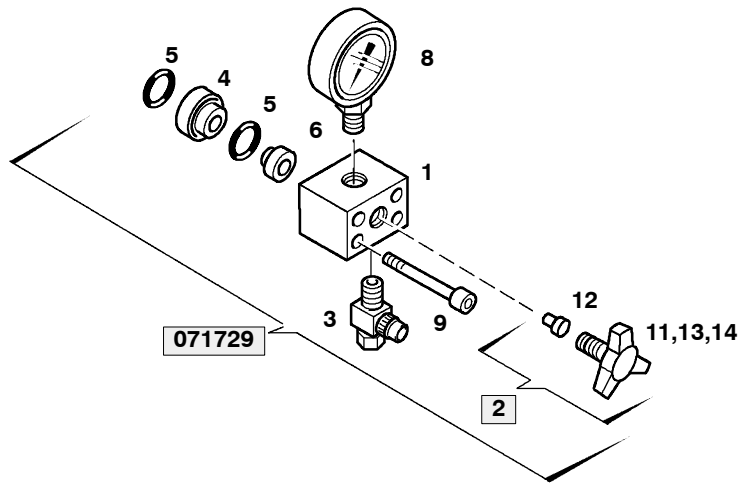
Klasse/ Class/ Classe			Pos.	Bestell-Nr. Part No. No. de cde.	Anz. Qty. Qté.	Benennung	Designation	Dénomination
a	b	c						
			5	*	1	Behältergehäuse	filter housing	corps de filtre
			10	*	1	Behälterdeckel	filter head	tête de filtre
			15	*	1	Behälterboden	filter bottom	fond de filtre
X			20	N4586	2	O-Ring	o-ring	joint torique
X			25	061860	1	Microfilterpatrone	filter cartridge	cartouche de filtre
			30	N15133	1	O-Ring	o-ring	joint torique

*

Nur zusammen lieferbar

available as cpl. assy- only

livrées ensemble seulement



071729/04/98

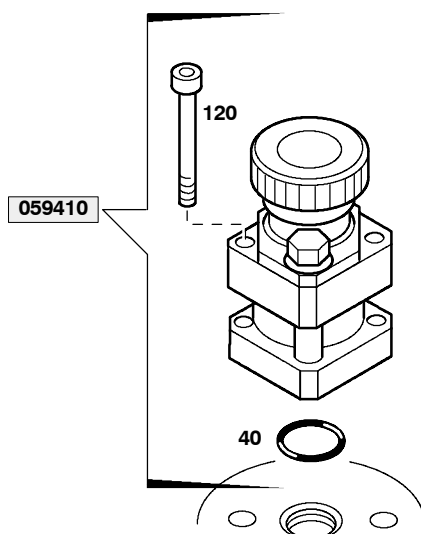

 Wartungssätze
 Maintenance kits
 Kits d'entretien

 Baugruppe 071729 Rückschlagventil
 Assembly 071729 Non-return valve
 Assemblage 071729 Clapet anti-retour

B56.2- 4

Klasse/ Class/ Classe			Pos.	Bestell-Nr. Part No. No. de cde.	Anz. Qty. Qté.	Benennung	Designation	Dénomination
a	b	c						
			1	71295	1	Ventilkörper	valve housing	corps de soupape
			2	065500	1	Knebelschraube	tommy screw	molette
			3	N16334	1	L-Schnellverschraubung	elbow quick coupling	raccord coudé rapide
			4	63843	1	Ventilsitz	non-return valve seat	siège de clapet anti-ret.
X			5	N4178	2	O-Ring	o-ring	joint torique
X			6	73767	1	Ventilkolben	valve piston	soupape de piston
			8	N16872	1	Manometer	gauge	manomètre
			9	N19543	4	Zylinderschraube	cylinder screw	vis
			10	64179	1	Schild	label	vignette
			11	11392	1	Knebelschraube kpl.	tommy screw	molette
X			12	64498	1	Dichtnippel	nipple	raccord
			13		1	Schenkelfeder	spring	ressort
			14	N16947	1	Gewindestift m. IN-6KT	set screw	goujon fileté

				067458		Werkzeugsatz für Pos. 2	tool set for pos. 2	outils pour pos. 2
--	--	--	--	--------	--	-------------------------	---------------------	--------------------



059410/04/98

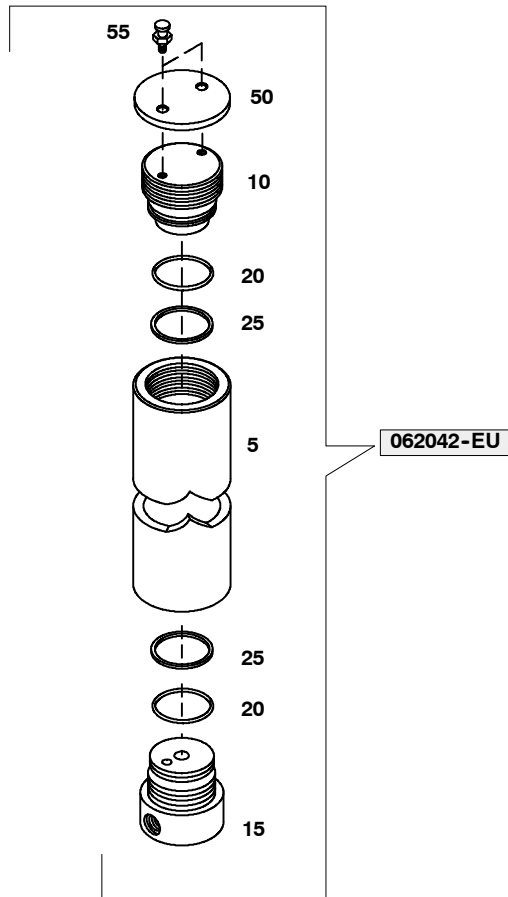

 Wartungssätze
 Maintenance kits
 Kits d'entretien

 Baugruppe 059410
 Assembly 059410
 Assemblage 059410

 Sicherheitsventil
 Safety valve
 Soupape de sûreté

B56.2- 5

Klasse/ Class/ Classe			Pos.	Bestell-Nr. Part No. No. de cde.	Anz. Qty. Qté.	Benennung	Designation	Dénomination
a	b	c						
			40	N4882	1	O-Ring	o-ring	joint torique
			120	N19555	2	Zylinderschraube	screw	vis

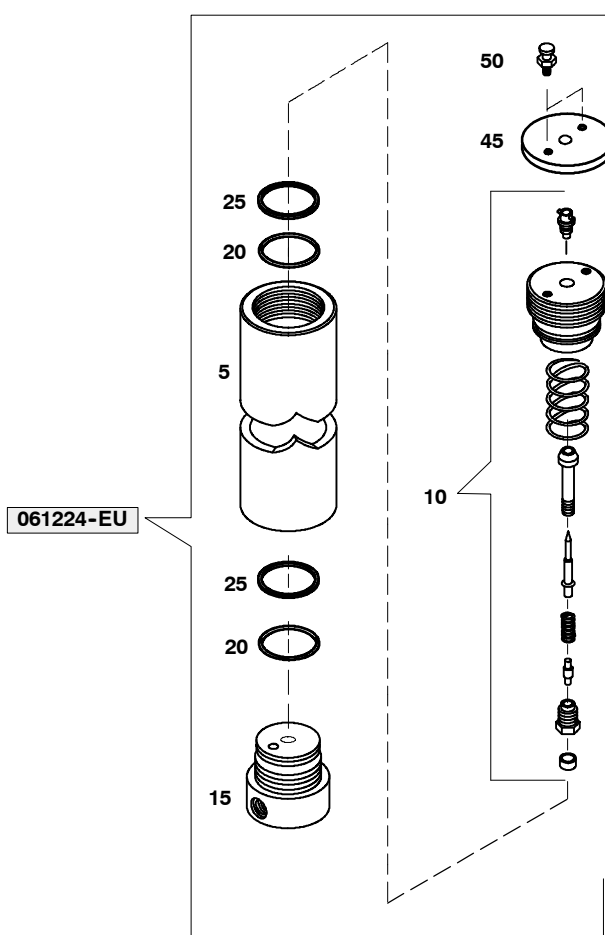


062042/04/98


Wartungssätze
 Maintenance kits
 Kits d'entretien

Baugruppe 062042-EU **Filterbehälter kpl.**
Assembly 062042-EU **Filter housing assy.**
Assemblage 062042-EU **Corps du filtre cpl.**
B56.2- 6

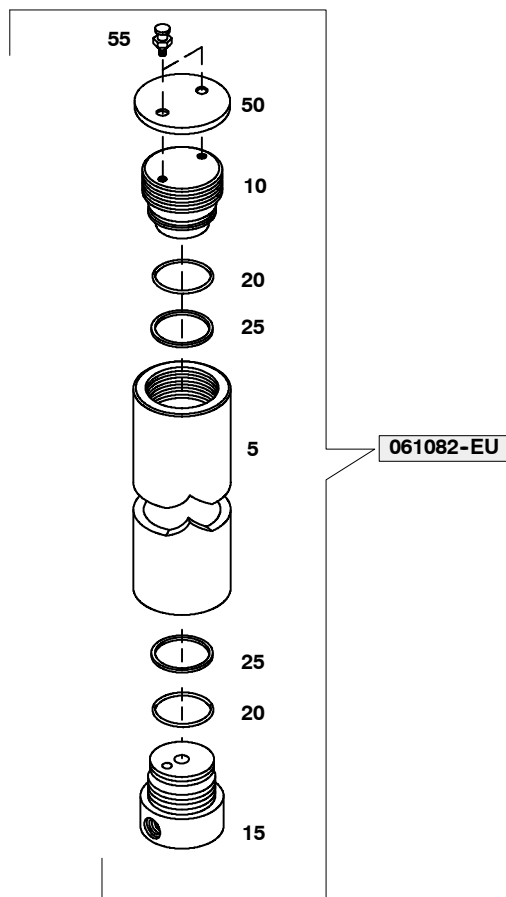
Klasse/ Class/ Classe			Pos.	Bestell-Nr. Part No. No. de cde.	Anz. Qty. Qté.	Benennung	Designation	Dénomination
a	b	c						
			5	*	1	Behältergehäuse	filter housing	corps de filtre
			10	*	1	Behälterdeckel kpl.	filter head	couvercle de filtre
			15	*	1	Behälterboden	filter bottom	fond de filtre
X			20	N4736	2	Stützring	back-up ring	bague d'appui
X			25	N4735	2	O-Ring	o-ring	joint torique
			30	78528	1	Fabrikschild	Ident. plate	plaque d'identification
			35	N3334	1	Niete	semitubular rivet	rivet semi-tubulaire
			40	N3333	3	Blindniete	pop rivet	rivet aveugle
			45	91024	1	Klebeschild	sticker	autocollant
			50	61237	2	Schutzdeckel	protective cover	couvercle protecteur
			55	12293	3	Schraube	screw	vis



061224/04/98


Wartungssätze
Mainenance kits
Kits d'entretien
Baugruppe 061224-EU **Filterbehälter kpl.**
Assembly 061224-EU **Filter housing assy.**
Assemblage 061224-EU **Corps de filtre cpl.**
B56.2- 7

Klasse/ Class/ Classe			Pos.	Bestell-Nr. Part No. No. de cde.	Anz. Qty. Qté.	Benennung	Designation	Dénomination
a	b	c						
			5	*	1	Behältergehäuse	filter housing	corps de filtre
			10	*	1	Behälterdeckel kpl.	filter thead	bouchon de filtre
			15	*	1	Behälterboden	filter bottom	fond de filtre
X			20	N4736	2	Stützring	back-up ring	bague d'appui
X			25	N4735	2	O-Ring	o-ring	joint torique
			30	78528	1	Fabriksschild	ident. plate	plaque d'identification
			35	N3334	1	Niete	semitubular rivet	rivet semi-tubulaire
			40	N3333	3	Blindniet	pop rivet	rivet aveugle
			45	60135	1	Schutzdeckel	protecting cover	couvercle-protecteur
			50	12293	2	Schraube	fastening screw	vis de fixation
			55	91025	1	Klebeschild	sticker	autocollant



061082/04/98


 Wartungssätze
 Maintenance kits
 Kits d'entretien

 Baugruppe **061082-EU** Filterbehälter kpl.
 Assembly **061082-EU** Filter housing assy.
 Assemblage **061082-EU** Corps du filtre cpl.

B56.2- 8

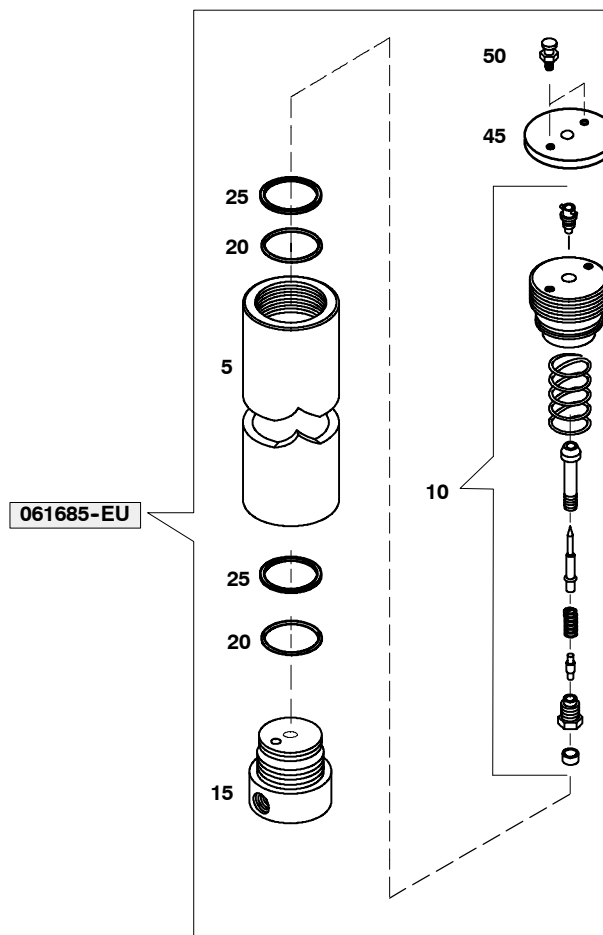
Klasse/ Class/ Classe			Pos.	Bestell-Nr. Part No. No. de cde.	Anz. Qty. Qté.	Benennung	Designation	Dénomination
a	b	c						
			5	*	1	Behältergehäuse	filter housing	corps de filtre
			10	*	1	Behälterdeckel kpl.	filter head	tête de filtre
			15	*	1	Behälterboden	filter bottom	fond de filtre
X			20	N4736	2	Stützring	back-up ring	bague d'appui
X			25	N4735	2	O-Ring	o-ring	joint torique
			30	90761	1	Fabrikschild	Ident. plate	plaque d'identification
			35	N3334	1	Niete	semitubular rivet	rivet semi-tubulaire
			40	N3333	3	Blindniete	pop rivet	rivet aveugle
			45	91024	1	Klebeschild	sticker	auto-collant
			50	61237	1	Schutzdeckel	protective cover	couvercle protecteur
			55	12293	2	Schraube	screw	vis

*

Nur zusammen lieferbar

available as cpl. assy- only

livrées ensemble seulement



061685/04/98



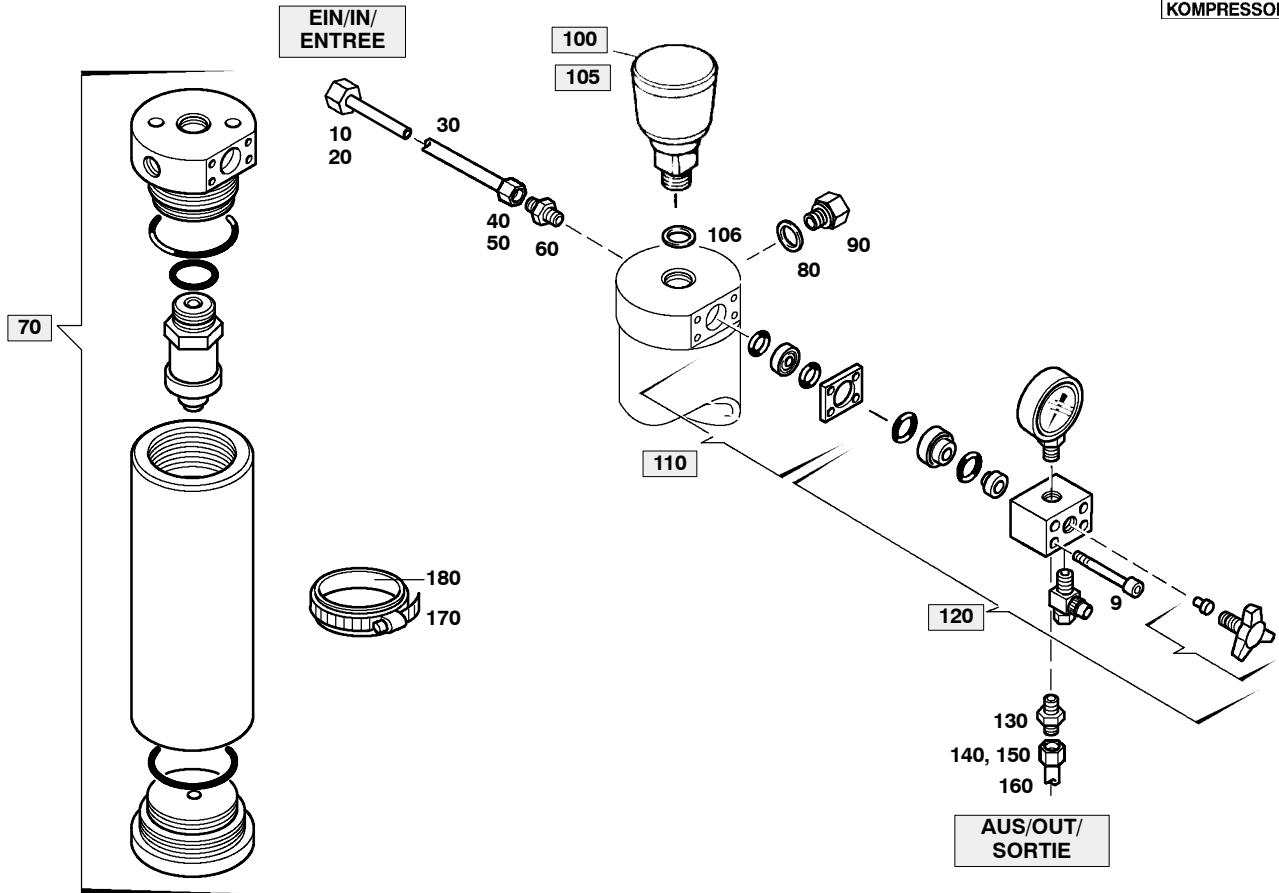
Wartungssätze
Maintenance kits
Kits d'entretien

Baugruppe 061685-EU
Assembly 061685-EU
Assemblage 061685-EU

Filterbehälter kpl.
Filter housing assy.
Corps du filtre cpl.

B56.2- 9

Klasse/ Class/ Classe			Pos.	Bestell-Nr. Part No. No. de cde.	Anz. Qty. Qté.	Benennung	Designation	Dénomination
a	b	c						
			5	*	1	Behältergehäuse	filter housing	corps de filtre
			10	*	1	Behälterdeckel kpl.	filter top	couvercle de filtre
			15	*	1	Behälterboden	filter base part	fond de filtre
X			20	N4736	2	Stützring	back-up ring	bague d'appui
X			25	N4735	2	O-Ring	o-ring	joint torique
			30	78528	1	Fabrikschild	ident. plate	plaque d'identification
			35	N3334	1	Niete	semitubular rivet	rivet semi-tubulaire
			40	N3333	3	Blindniete	pop rivet	rivet aveugle
			45	60135	1	Schutzdeckel	protecting cover	couvercle-protecteur
			50	12293	2	Schraube	fastening screw	vis de fixation
			55	91025	1	Klebeschild	sticker	auto-collant


 Wartungssätze
 Maintenance kits
 Kits d'entretien

 Baugruppe 075395
 Assembly 075395
 Assemblage 075395

 Filtersystem P41II Service des Mines Frankreich
 Filter system P41II Service des Mines France
 Système de filtration P41II Service des Mines France

B56.2- 10

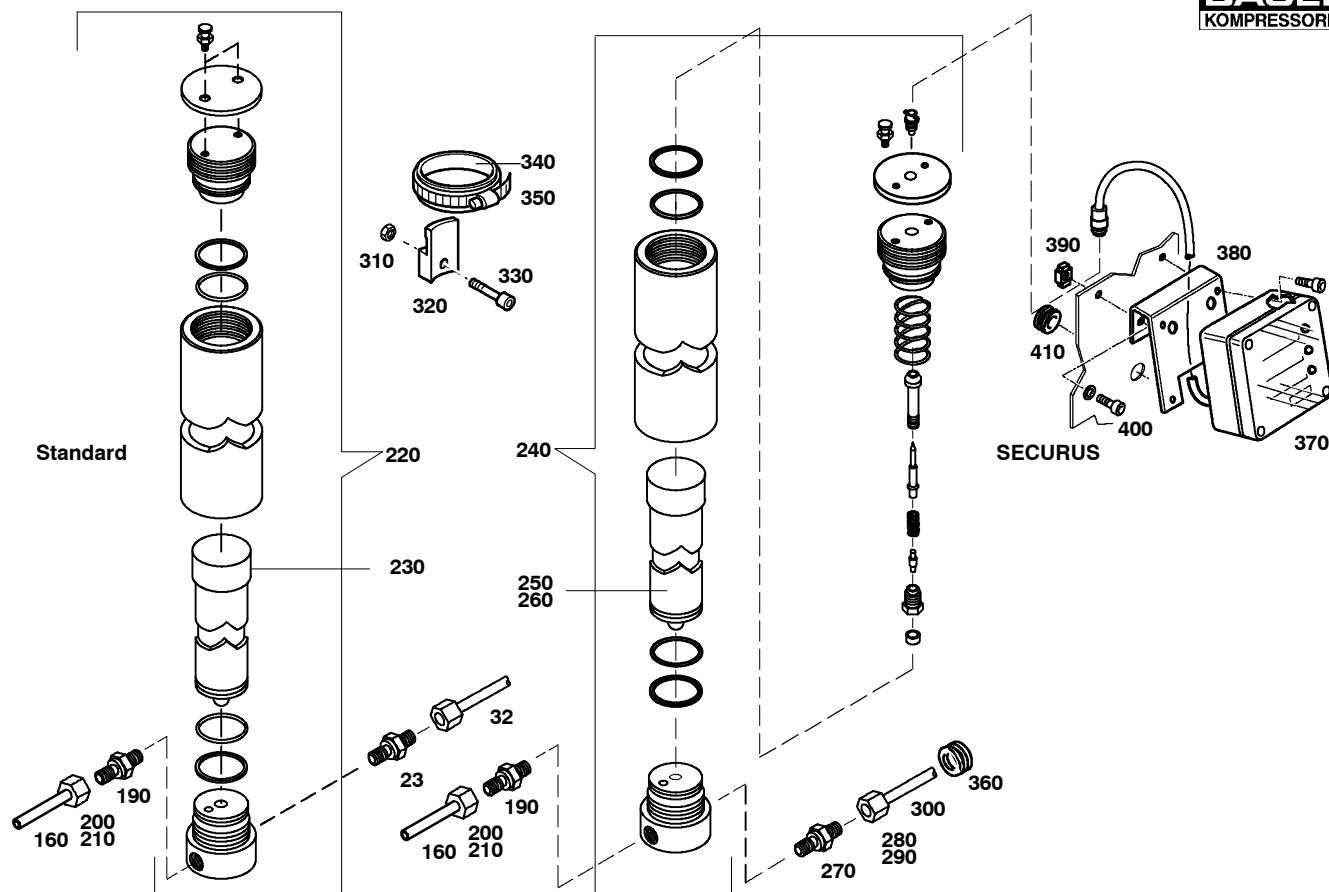
Klasse/ Class/ Classe			Pos.	Bestell-Nr. Part No. No. de cde.	Anz. Qty. Qté.	Benennung	Designation	Dénomination
a	b	c						
			10	N3608	1	Überwurfmutter	screw cap	écrou borgne
			20	N3609	1	Schneidring	cutting ring	bague coupante
			30	N3619*	mm	Nahtloses Rohr	stainless steel tube 8x1.5	tuyau en acier inox 8x1.5
			40	N3608	1	Überwurfmutter	screw cap	écrou borgne
			50	N3609	1	Schneidring	cutting ring	bague coupante
			60	N20287	1	Gerader-Einschraubst.	straight male connector	raccord droit mâle
			70	090110	1	Öl- und Wasserabsch. PN350/D	oil and water separator PN350/D	séparateur d'huile et d'eau PN350/D
			80	N4602	1	USIT-Ring	usit-ring	joint usit
			90	N52	1	Verschlußschraube	plug	bouchon fileté
			100	065410-V001	1	Sicherheitsventil 105-225bar	safety valve 105-225bar	soupape de sûreté 105-225bar
			105	065410-V002	1	Sicherheitsventil 226-400bar	safety valve 226-400bar	soupape de sûreté 226-400bar
			406	N4499		USIT-Ring	USIT ring	joint USIT
			110	071730	1	Adapter kpl.	adapter cpl.	raccord
			120	071729	1	Rückschlagventil	non-return valve	soupape anti-retour
			130	N20287	1	Gerader-Einschraubst.	straight male connector	raccord droit mâle
			140	N3608	1	Überwurfmutter	screw cap	écrou borgne
			150	N3609	1	Schneidring	cutting ring	bague coupante
			160	N3619*	mm	Nahtloses Rohr	stainless steel tube 8x1.5	tuyau en acier inox 8x1.5
			170	N15499	2	Schneckenwindesch.	worm gear clamp	collier à filet hélicoïdal
			180	N15500*	mm	Gummiprofil	rubber profile	profilé en caoutchouc
			190	N20404	1	Gerader-Einschraubst.	straight male connector	raccord droit mâle
			200	N3608	1	Überwurfmutter	screw cap	écrou borgne
			210	N3609	1	Schneidring	cutting ring	bague coupante
			220	065483	1	Filterbehälter PN420/F	filter PN420/F	filtre PN420/F
			230	062565	1	Filterpatrone	cartridge multiplex	cartouche multiplex

 *
 la commande

Meterware

Piece goods; specify lenght on order

Marchandise au mètre; indiquer la longueur à

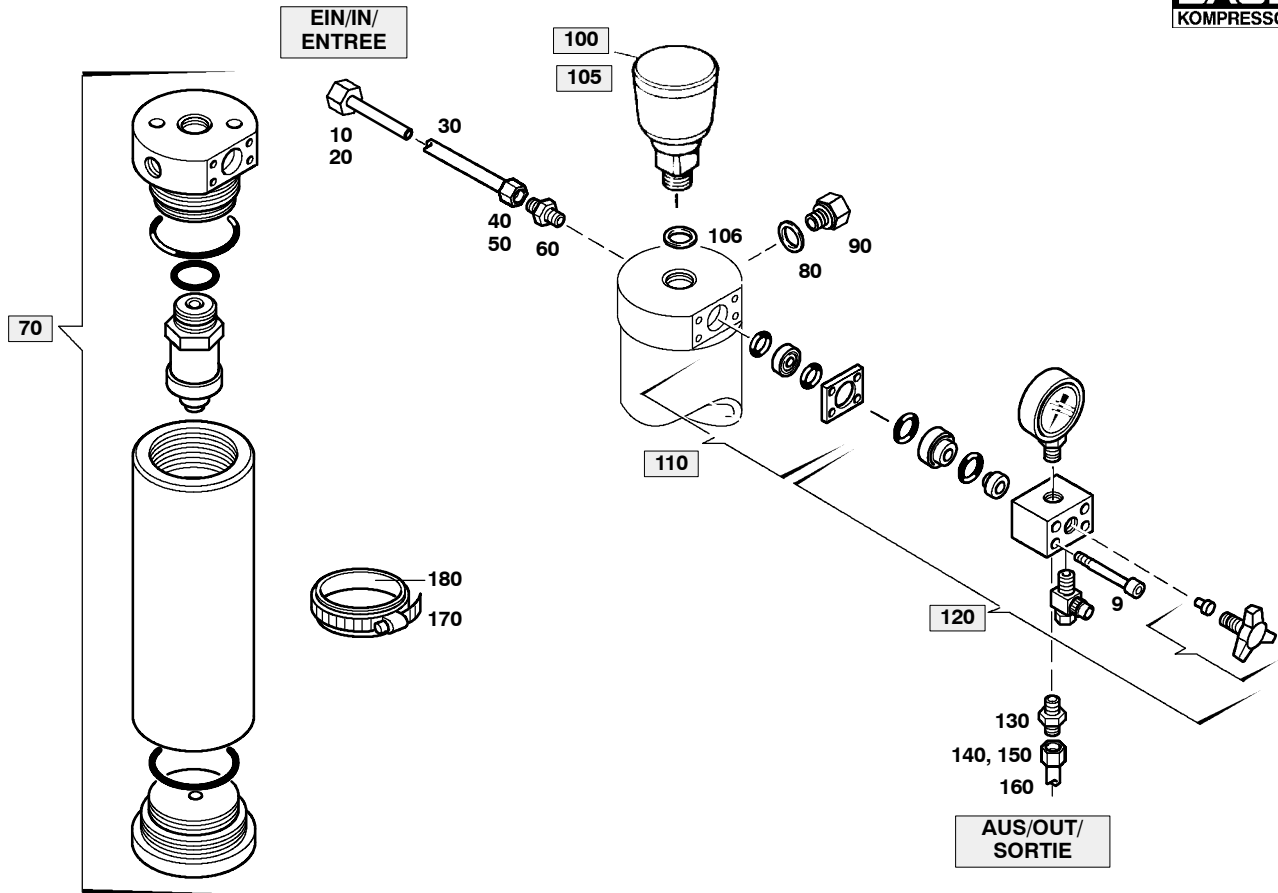

 Wartungssätze
 Maintenance kits
 Kits d'entretien

 Baugruppe 075395
 Assembly 075395
 Assemblage 075395

 Filtersystem P41II Service des Mines Frankreich
 Filter system P41II Service des Mines France
 Système de filtration P41II Service des Mines France

B56.2- 10

Klasse/ Class/ Classe			Pos.	Bestell-Nr. Part No. No. de cde.	Anz. Qty. Qté.	Benennung	Designation	Dénomination	Gew. Weight Poids (kg)	Abmessungen Dimensions Dimensions
a	b	c								
			240	065484	1	Filterbehälter PN420/F	filter PN420/F	filtre PN420/F		20";SEC; PN420/F
			250	061686	1	Filterpatrone	cartridge multisecc	cartouche multisecc	1,7 kg	20";MS-MS-AC-MS
			260	061687	1	Filterpatrone	cartridge multisecc	cartouche multisecc	1,83	20";MS-MS-AC-MS
			270	N20404	1	Gerader-Einschraubst.	straight male connector	raccord droit mâle	35 g	GES 8 SR-WD;G3/8
			280	N3608	1	Überwurfmutter	screw cap	écrou borgne	17 g	M 8 S;Rohr-AD=8
			290	N3609	1	Schneidring	cutting ring	bague coupante	2,9 g	R8 L/S;St
			300	N3619*	mm	Nahtloses Rohr	stainless steel tube 8x1.5	tuyau en acier inox 8x1.5	,244	800 mm; DIN 2462
			310	N16184	2	Käfigmutter	lock nut	écrou frein		M6;Blech 1.8-2.6;St
			320	61875	2	Halterung	filter mounting	fixation de filtre		f.Filter
			330	N19533	2	Zylinderschraube	allen screw	vis 6 pans creux	6 g	DIN 912;M6x16;8.8
			340	N15499	2	Schnecken-gew.-schelle	worm gear clamp	collier à filet hélicoïdal		90-110/12-W2
			350	N15500*	mm	Gummiprofil	rubber profile	profil en caoutchouc		560 mm;Bandbr.=12
			360	N19835	1	Durchführungsstülle	grommet	passe-tuyau		DG 16; D=22.5
			370	N18362	1	SECURUS-Meldegerät	SECURUS indicator unit	dispositif de surveillance	,58	24VAC;50-60Hz
			380	75377	1	Halterung	support	fixation		
			390	N16184	2	Käfigmutter	lock nut	écrou frein		M6;Blech 1.8-2.6
			400	N19533	2	Zylinderschraube	allen screw	vis 6 pans creux	6 g	DIN 912;M6x16;8.8
			410	N15626	1	Durchführungsstülle	grommet	passe-tuyau	,002	DA 95/130/20


 Wartungssätze
 Maintenance kits
 Kits d'entretien

 Baugruppe 075396
 Assembly 075396
 Assemblage 075396

 Filtersystem P61II Service des Mines Frankreich
 Filter system P61II Service des Mines France
 Système de filtration P61II Service des Mines France

B56.2- 11

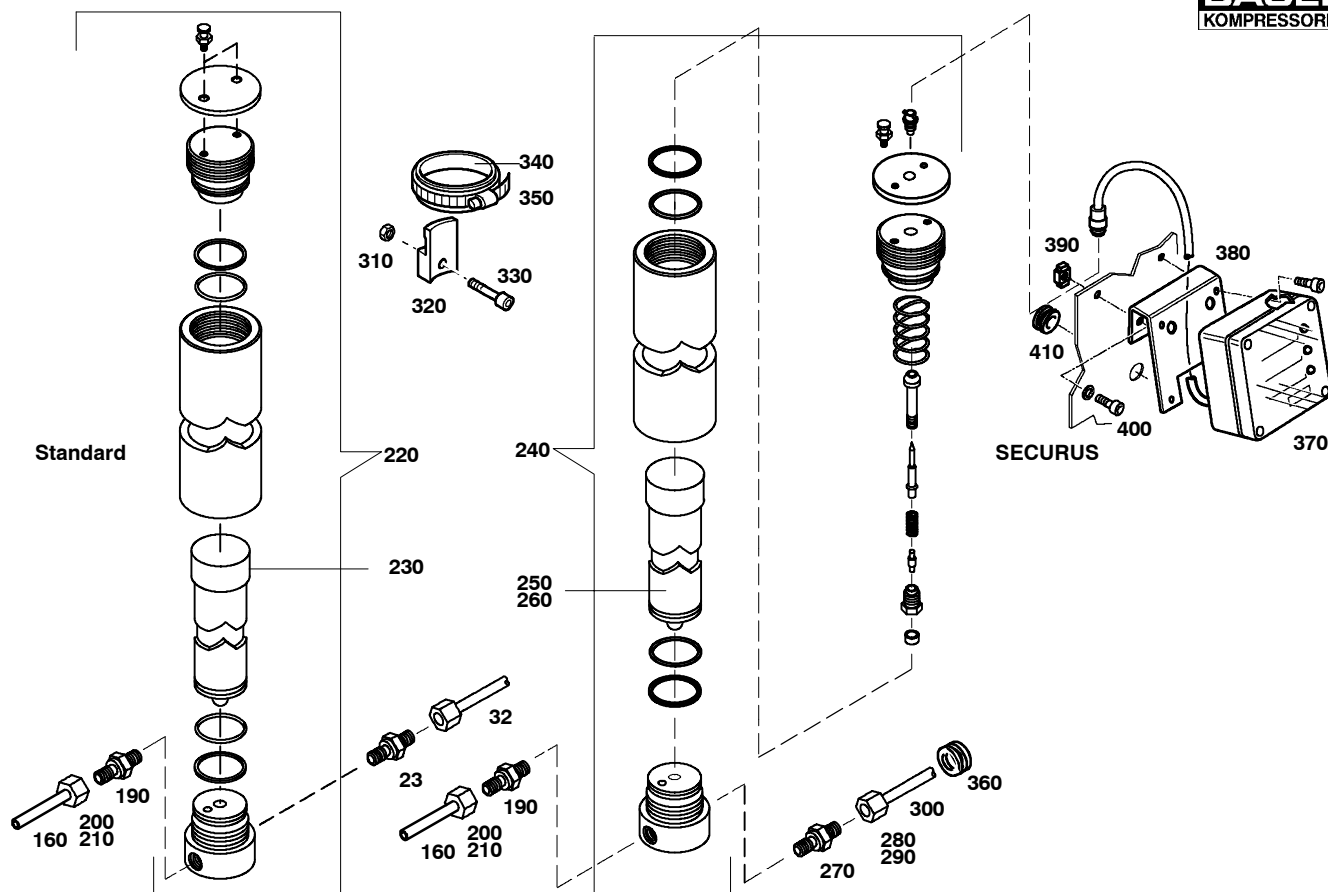
Klasse/ Class/ Classe			Pos.	Bestell-Nr. Part No. No. de cde.	Anz. Qty. Qté.	Benennung	Designation	Dénomination
a	b	c						
			10	N3608	1	Überwurfmutter	screw cap	écrou borgne
			20	N3609	1	Schneidring	cutting ring	bague coupante
			30	N3619*	mm	Nahtloses Rohr	stainless steel tube 8x1.5	tuyau en acier inox 8x1.5
			40	N3608	1	Überwurfmutter	screw cap	écrou borgne
			50	N3609	1	Schneidring	cutting ring	bague coupante
			60	N20287	1	Gerader-Einschraubst.	straight male connector	raccord droit mâle
			70	090110	1	Öl- und Wasserabsch. PN350/D	oil and water separator PN350/D	séparateur PN350/D
			80	N4602	1	USIT-Ring	usit-ring	joint usit
			90	N52	1	Verschlußschraube	safety plug	bouchon fileté
			100	065410-V001	1	Sicherheitsventil 105-225bar	safety valve 105-225bar	soupape de sûreté 105-225bar
			105	065410-V002	1	Sicherheitsventil 226-400bar	safety valve 226-400bar	soupape de sûreté 226-400bar
			506	N4499		USIT-Ring	USIT ring	Joint USIT
			110	071730	1	Adapter kpl.	adapter cpl.	adaptateur
			120	071729	1	Rückschlagventil	non-return valve	soupape anti-retour
			130	N20287	1	Gerader-Einschraubst.	straight male connector	raccord droit mâle
			140	N3608	1	Überwurfmutter	screw cap	écrou borgne
			150	N3609	1	Schneidring	cutting ring	bague coupante
			160	N3619*	mm	Nahtloses Rohr	stainless steel tube 8x1.5	tuyau en acier inox 8x1.5
			170	N15499	2	Schneckenwindesch.	worm gear clamp	collier à filet hélicoïdal
			180	N15500*	mm	Gummiprofil	rubber profile	profilé en caoutchouc
			190	N20404	1	Gerader-Einschraubst.	straight male connector	raccord droit mâle
			200	N3608	1	Überwurfmutter	screw cap	écrou borgne
			210	N3609	1	Schneidring	cutting ring	bague coupante
			220	065485	1	Filterbehälter PN420/F	filter PN420/F	filtre PN420/F
			230	058826	1	Filterpatrone	cartridge multiplex	cartouche multiplex

 *
 la commande

Meterware

Piece goods; specify lenght on order

Marchandise au mètre; indiquer la longueur à

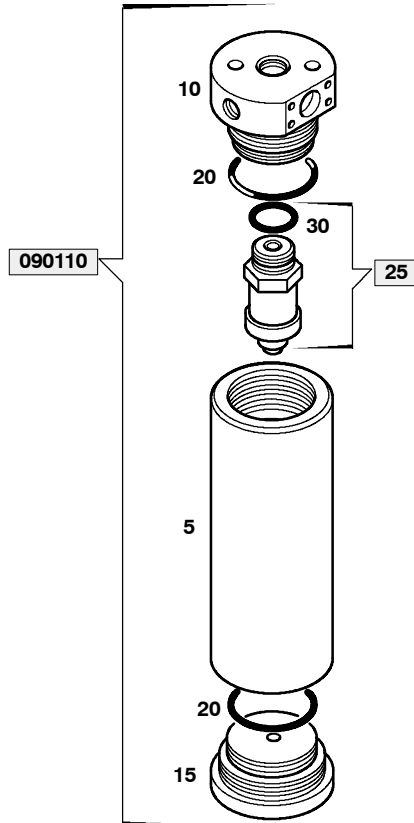

 Wartungssätze
 Maintenance kits
 Kits d'entretien

 Baugruppe 075396
 Assembly 075396
 Assemblage 075396

 Filtersystem P61II Service des Mines Frankreich
 Filter system P61II Service des Mines France
 Système de filtration P61II Service des Mines France

B56.2- 11

Klasse/ Class/ Classe			Pos.	Bestell-Nr. Part No. No. de cde.	Anz. Qty. Qté.	Benennung	Designation	Dénomination	Gew. Weight Poids (kg)	Abmessungen Dimensions Dimensions
a	b	c								
			240	065486	1	Filterbehälter PN420/F	filter PN420/F	filtre PN420/F		27";SEC; PN420/F
			250	060036	1	Filterpatrone	cartridge multisecc	cartouche multisecc	1,7 kg	27";MS-MS-AC-MS
			260	060037	1	Filterpatrone	cartridge multisecc	cartouche multisecc	2,2	27";MS-MS-AC-MS
			270	N20404	1	Gerader-Einschraubst.	straight male connector	raccord droit mâle	35 g	GES 8 SR-WD;G3/8
			280	N3608	1	Überwurfmutter	screw cap	écrou borgne	17 g	M 8 S;Rohr-AD=8
			290	N3609	1	Schneidring	cutting ring	bague coupante	2,9 g	R8 L/S;St
			300	N3619*	mm	Nahtloses Rohr	stainless steel tube 8x1.5	tuyau en acier inox 8x1.5	,244	800 mm; DIN 2462
			310	N16184	2	Käfigmutter	lock nut	écrou frein		M6;Blech 1.8-2.6;St
			320	61875	2	Halterung	filter mounting	fixation de filtre		f.Filter
			330	N19533	2	Zylinderschraube	allen screw	vis cylindrique	6 g	DIN 912;M6x16;8.8
			340	N15499	2	Schnecken-gew.-schelle	worm gear clamp	collier à filet hélicoïdal		90-110/12-W2
			350	N15500*	mm	Gummiprofil	rubber profile	profilé en caoutchouc		560 mm;Bandbr.=12
			360	N19835	1	Durchführungstülle	grommet	passe-tuyau		DG 16; D=22.5
			370	N18362	1	SECURUS-Meldegerät	SECURUS indicator unit	dispositif de surveillance	,58	24VAC;50-60Hz
			380	75377	1	Halterung	support	fixation		
			390	N16184	2	Käfigmutter	lock nut	écrou frein		M6;Blech 1.8-2.6
			400	N19533	2	Zylinderschraube	allen screw	vis 6 pans	6 g	DIN 912;M6x16;8.8
			410	N15626	1	Durchführungstülle	grommet	passe tuyau	,002	DA 95/130/20



090110/04/94



Wartungssätze
Maintenance kits
Kits d'entretien

Baugruppe 090110 Öl- und Wasserabscheider
 Assembly 090110 Oil and water separator
 Assemblage 090110 Séparateur d'huile et d'eau

B56.2- 12

Klasse/ Class/ Classe			Pos.	Bestell-Nr. Part No. No. de cde.	Anz. Qty. Qté.	Benennung	Designation	Dénomination
a	b	c						
			5	*	1	Behältergehäuse	filter housing	corps de filtre
			10	*	1	Behälterdeckel	filter top	couvercle de filtre
			15	*	1	Behälterboden	filter bottom	fond de filtre
X			20	N4586	2	O-Ring	o-ring	joint torique
X			25	061860	1	Microfilterpatrone	filter cartridge	cartouche de filtre

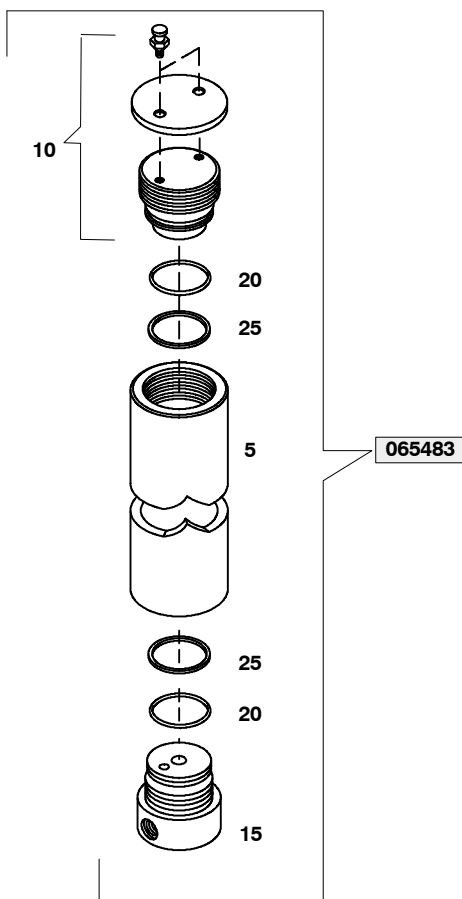
			30	N4385	2	O-Ring	o-ring	joint torique
--	--	--	----	-------	---	--------	--------	---------------

*

Nur kpl. lieferbar

Only available as assembly

Ne sont livrées qu'ensemble



065483/04/98


Wartungssätze
 Maintenance kits
 Kits d'entretien

Baugruppe 065483
Assembly 065483
Assemblage 065483

Filterbehälter kpl.
Filter housing assy.
Corps du filtre cpl.
B56.2- 13

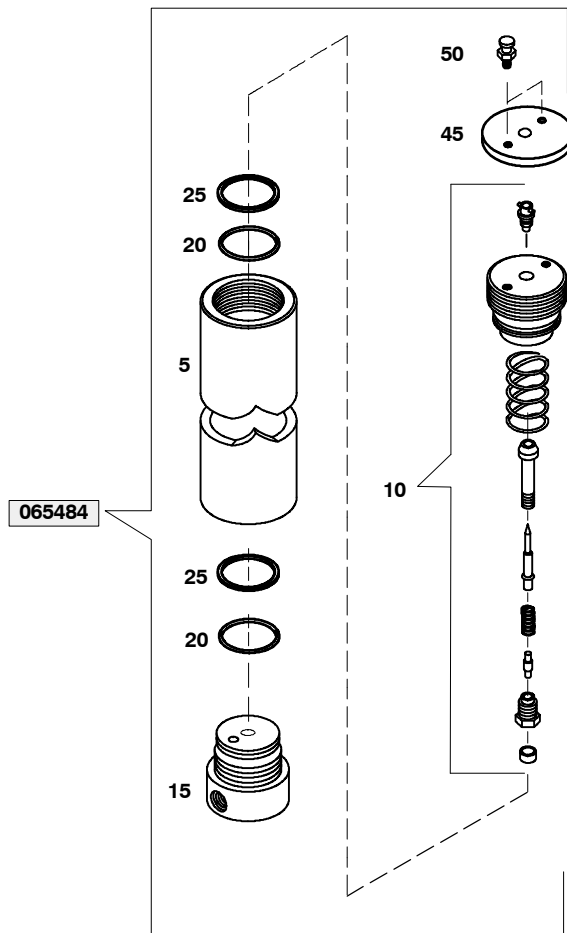
Klasse/ Class/ Classe			Pos.	Bestell-Nr. Part No. No. de cde.	Anz. Qty. Qté.	Benennung	Designation	Dénomination
a	b	c						
			5	*	1	Behältergehäuse	filter housing	corps du filtre
			10	*	1	Behälterdeckel kpl.	filter head	couvercle du filtre
			15	*	1	Behälterboden	filter bottom	fond du filtre
X			20	N4736	2	Stützring	back-up ring	bague d'appui
X			25	N4735	2	O-Ring	o-ring	joint torique
			30	90761	1	Fabrikschild	Ident. plate	plaque d'identification
			35	N3334	1	Niete	semitubular rivet	rivet semi-tubulaire
			40	N3333	3	Blindniete	pop rivet	rivet aveugle
			45	91024	1	Klebeschild	sticker	autocollant

*

Nur kpl. lieferbar

Only available as assembly

Ne sont livrées qu'ensemble



065484/04/98


Wartungssätze
Mainenance kits
Kits d'entretien
Baugruppe 065484
Assembly 065484
Assemblage 065484

Filterbehälter kpl.
Filter housing assy.
Corps du filtre cpl.
B56.2- 14

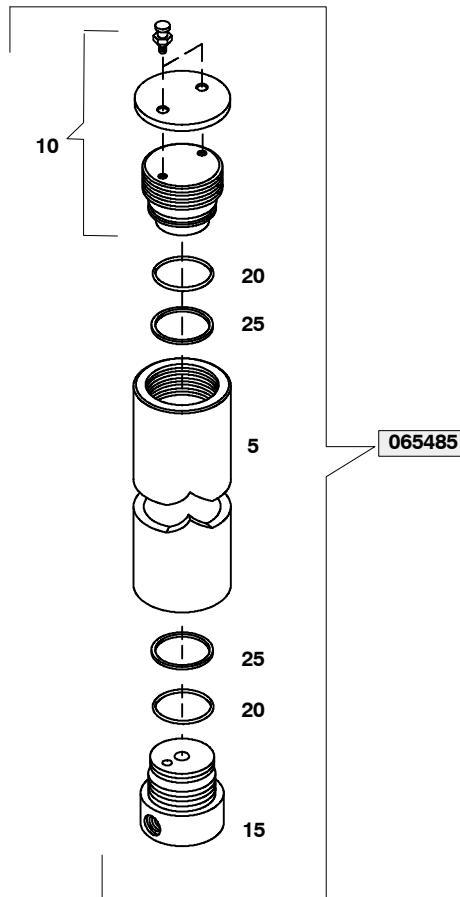
Klasse/ Class/ Classe			Pos.	Bestell-Nr. Part No. No. de cde.	Anz. Qty. Qté.	Benennung	Designation	Dénomination
a	b	c						
			5	*	1	Behältergehäuse	filter housing	corps du filtre
			10	*	1	Behälterdeckel kpl.	filter head	tête du filtre
			15	*	1	Behälterboden	filter bottom	fond du filtre
			20	N4736	2	Stützring	back-up ring	bague d'appui
			25	N4735	2	O-Ring	o-ring	joint torique
			30	95761	1	Fabrikschild	ident. plate	plaque d'identification
			35	N3334	1	Niete	semitubular rivet	rivet semi-tubulaire
			40	N3333	3	Blindniete	pop rivet	rivet aveugle
			45	65492	1	Schutzdeckel	protecting cover	couvercle-protecteur
			50	12293	2	Schraube	fastening screw	vis de fixation
			55	91025	1	Klebeschild	sticker	autocollant

*

Nur kpl. lieferbar

Only available as assembly

Ne sont livrées qu'ensemble



065485/04/98



Wartungssätze
Maintenance kits
Kits d'entretien

Baugruppe 065485
Assembly 065485
Assemblage 065485

Filterbehälter kpl.
Filter housing assy.
Corps du filtre cpl.

B56.2- 15

Klasse/ Class/ Classe			Pos.	Bestell-Nr. Part No. No. de cde.	Anz. Qty. Qté.	Benennung	Designation	Dénomination
a	b	c						
			5	*	1	Behältergehäuse	filter housing	corps du filtre
			10	*	1	Behälterdeckel kpl.	filter head	tête du filtre
			15	*	1	Behälterboden	filter bottom	fond du filtre
			20	N4736	2	Stützring	back-up ring	bague d'appui
			25	N4735	2	O-Ring	o-ring	joint torique
			30	90761	1	Fabrikschild	Ident. plate	plaque d'identification
			35	N3334	1	Niete	semitubular rivet	rivet semi-tubulaire
			40	N3333	3	Blindniete	pop rivet	rivet aveugle
			45	91024	1	Klebeschild	sticker	autocollant

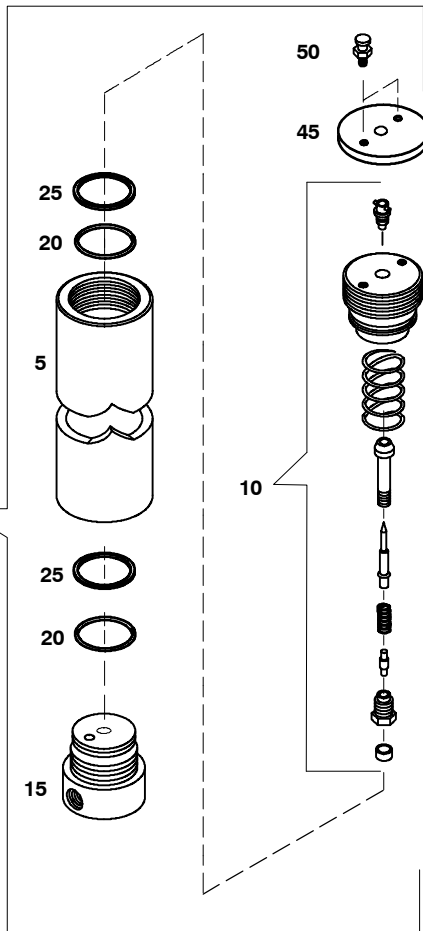
*

Nur kpl. lieferbar

Only available as assembly

Ne sont livrées qu'ensemble

065486



065486/04/98


 Wartungssätze
 Maintenance kits
 Kits d'entretien

 Baugruppe 065486
 Assembly 065486
 Assemblage 065486

 Filterbehälter kpl.
 Filter housing assy.
 Corps du filtre cpl.

B56.2- 16

Klasse/ Class/ Classe			Pos.	Bestell-Nr. Part No. No. de cde.	Anz. Qty. Qté.	Benennung	Designation	Dénomination
a	b	c						
			5	*	1	Behältergehäuse	filter housing	corps du filtre
			10	*	1	Behälterdeckel kpl.	filter head	tête du filtre
			15	*	1	Behälterboden	filter bottom	fond du filtre
			20	N4736	2	Stützring	back-up ring	bague d'appui
			25	N4735	2	O-Ring	o-ring	joint torique
			30	90761	1	Fabrikschild	ident. plate	plaque d'identification
			35	N3334	1	Niete	semitubular rivet	rivet semi-tubulaire
			40	N3333	3	Blindniete	pop rivet	rivet aveugle
			45	65492	1	Schutzdeckel	protecting cover	couvercle-protecteur
			50	12293	2	Schraube	fastening screw	vis de fixation
			55	91025	1	Klebeschild	sticker	autocollant

*

Nur kpl. lieferbar

Only available as assembly

Ne sont livrées qu'ensemble

Ersatzteilliste	C51.1	Kondensat-Ablaßautomatik MV2
Spare parts catalogue	C51.1	Automatic condensate drain MV2
Liste des pièces	C51.1	Purge automatique des condensats MV2

Baugruppe	Assembly	Assemblage	Seite/page
Kondensat-Ablaßautomatik 075400 kpl.	Automatic condens. drain unit 075400 .	Purge automatique des condensats 075400 cpl.	C51.1- 17
Kondensat-Ablaßautomatik 075398 . . .	Automatic cond. drain assy 075398 . . .	Purge automatique des condensats 075398 . . .	C51.1- 18
Kondensatabscheider kpl. 077486	Cond. separator assy 077486	Collecteur des condensats cpl. 077486	C51.1- 19
Sammelbehälter	Collector tank	Collecteur	C51.1- 20
Kondensat-Ablaßventil 060410	Condensate drain valve 060410	Soupape de purge 060410	C51.1- 21
Kondensat-Ablaßventil 061008	Condensate drain valve 061008	Soupape de purge 061008	C51.1- 22
Kondensatablaßhahn 011430	Condensate drain tap 011430	Robinet de purge 011430	C51.1- 23

Änder.-Nr. Change no. No. de change	Datum Date	Änderung	Change	Changement
0	01.06.1996	Grundausgabe	Basic edition	Edition de base
1	01.06.2000	Umstellung auf MV2	Change to MV2	Adaptation à MV2

Wichtige Hinweise für Teilebestellung:

Bestell-Nr., die mit der Ziffer 0 beginnen, bezeichnen Baugruppen, die komplett geliefert werden. Teile ohne Bestell-Nr. sind nur zur Information für die Montage aufgeführt. Sie sind nicht als Ersatzteil erhältlich. Bei Ersatzteilbestellungen erwarten Sie unsere richtige Lieferung; deshalb benötigen wir von Ihnen folgende Angaben (siehe unten gezeigtes Typenschild):

1. Modellbezeichnung, Fabrik-Nr. sowie Fertigungsstand von Anlage/Block
2. Stückzahlen
3. Benennung und Best.-Nr. des gewünschten Teils

Bestell-Beispiel:

Für Kompressorblock ...
Fabrik-Nr. 524-0528/1/2 drei Dichtungen
8263-090

Important notes for spare parts orders:

Part nos. beginning with digit 0 indicate parts available as complete assemblies. Parts without part no. are indicated for assembly reference, only. These parts are not available as single parts. When placing an order for spare parts, please give the following items so as to ensure our correct delivery (see identification plate shown below):

1. Model, serial no. as well as design standard of unit/block
2. Quantity required
3. Name and part no.

Example for order:

For compressor block ...
serial no. 524-0528/1/2, three gaskets
8263-090

Avis important pour la commande de pièces:

Les nos. de commande commençant par le chiffre 0 indiquent les pièces livrées au complet. Les pièces sans no. de commande sont indiquées uniquement pour information de montage. Elles ne sont pas livrées individuellement. Pour que la livraison de pièces de rechange corresponde à la commande, veuillez bien nous fournir les données suivantes (voir plaque d'identité ci-dessous):

1. Modèle, no. de série et standard de construction de bloc compresseur/groupe
2. Quantité désirée
3. Dénomination et no. de commande de la pièce désirée

Exemple de commande:

Pour bloc compresseur ...
no. de série 524-0528/1/2, trois joints no. de cde. 8263-090



Wartungssätze

- a = Wartungssatz 500 h
- b = Wartungssatz 1000 h
- c = Wartungssatz 2000 h



Maintenance kit

- a = Maintenance kit 500 h
- b = Maintenance kit 1000 h
- c = Maintenance kit 2000 h



Kits de pièces d'entretien :

- a = Kit d'entretien 500 h
- b = Kit d'entretien 1000 h
- c = Kit d'entretien 2000 h

In den Spalten sind die im entsprechenden Satz enthaltenen Teile angekreuzt. Bitte beachten, daß die höheren Sätze die untergeordneten nicht beinhalten, d.h. für eine 2000-Stunden-Wartung wird 1x Satz a, 1x Satz b und 1x Satz c benötigt.

The columns contain the parts that are included in the respective parts set. Please note that the higher graded kits do not include the lower ones, i.e. for a 2000 hours maintenance, one kit a, one kit b plus one kit c are required.

Les pièces contenues dans les kits correspondants sont marquées d'une croix dans les colonnes. Veuillez observer que les kits supérieurs ne contiennent pas les kits subordonnés, c'est-à-dire pour un entretien de 2000 heures il faut avoir 1x kit a, 1x kit b et 1x kit c.

Anmerkungen zur Identifikation:

Remarks for identification:

Remarques pour l'identification:

Modell/Model/Modèle		Fabrik-Nr./Serial no./Numéro de série	
<input type="text"/>		<input type="text"/>	
-		/	
Jahr / Year		KB 73708	
Volumenstrom m ³ /min	<input type="text"/>	n/min. / r.p.m.	<input type="text"/>
Free air delivery Scfm	<input type="text"/>	kW	<input type="text"/>
Betriebsüberdruck bar	<input type="text"/>	Anlage/Unit/Groupe	
Max. working press. psig	<input type="text"/>	Kompressorblock/ Compressor block/ Bloc compresseur	



ACHTUNG

Nur Schrauben und Stiftschrauben der Qualität 8.8 verwenden!



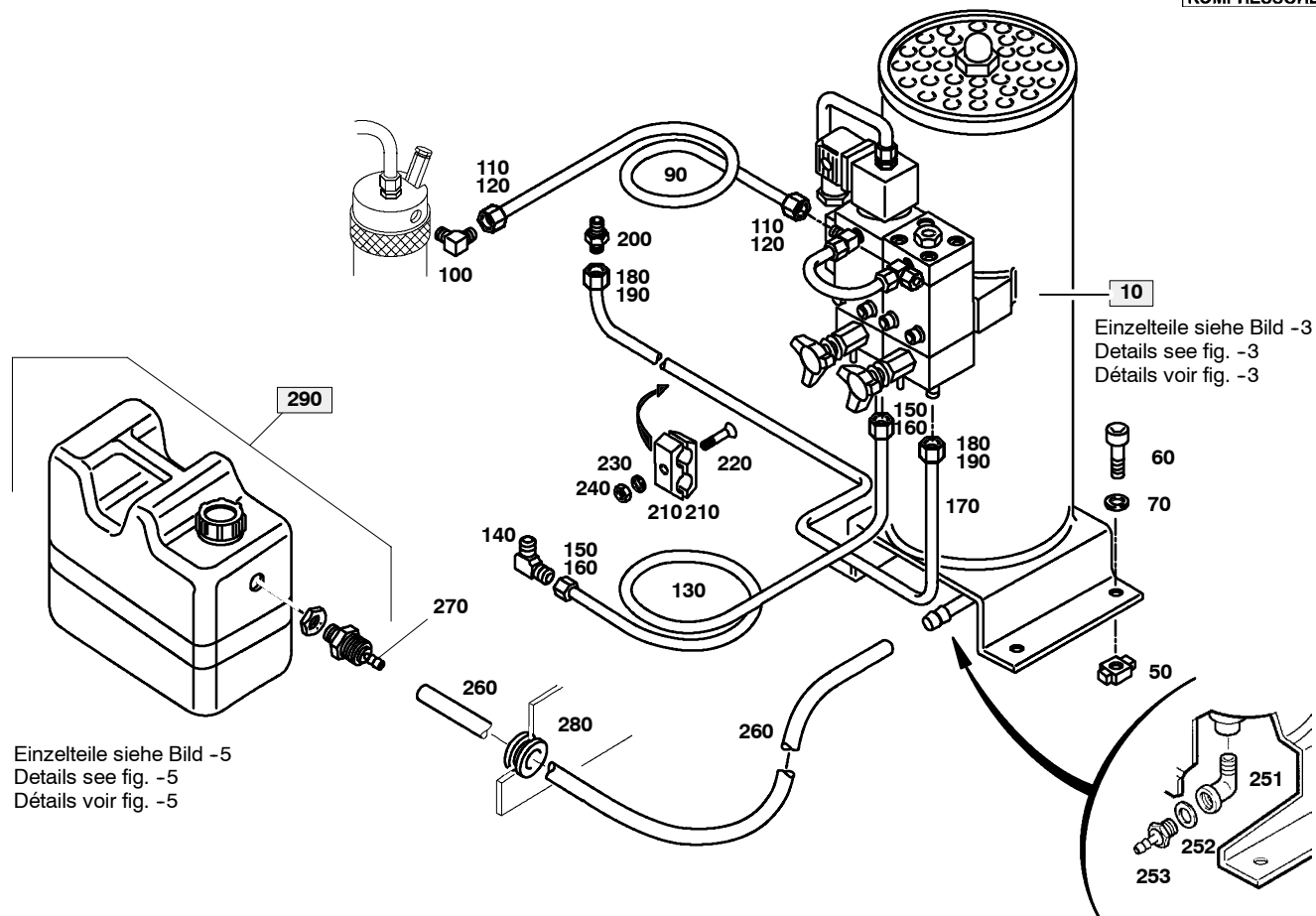
ATTENTION

Use only screws and studs in quality 8.8! This quality is equivalent to SAE J 429 d grade 5.



ATTENTION

N'utiliser que des vis et des goujons filetés de la qualité 8.8!



Einzelteile siehe Bild -5
 Details see fig. -5
 Détails voir fig. -5

Einzelteile siehe Bild -3
 Details see fig. -3
 Détails voir fig. -3



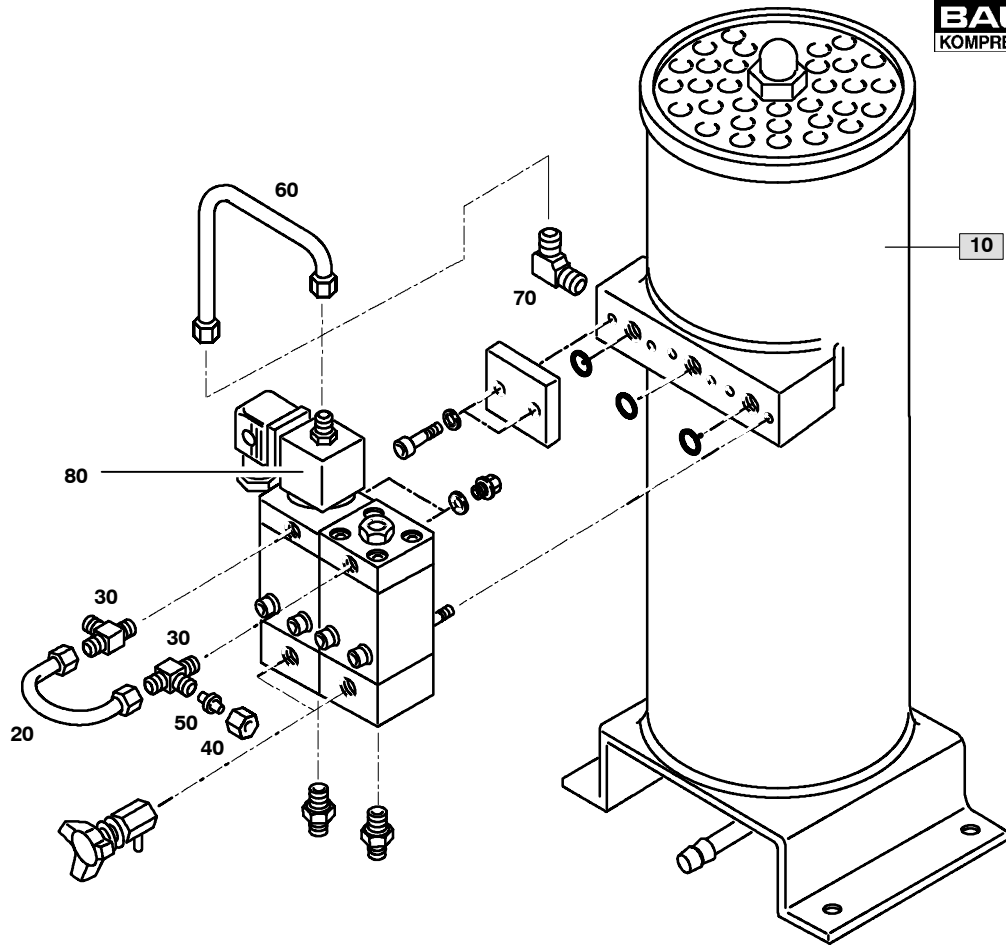
Wartungssätze
Maintenance kits
Kits d'entretien

Baugruppe 78830
Assembly 78830
Assemblage 78830

Kondensat-Ablaufautomatik kpl.
Automatic condensate drain Assy.
Purge automatique des condensats cpl.

C51.1- 1

Klasse/ Class/ Classe			Pos.	Bestell-Nr. Part No. No. de cde.	Anz. Qty. Qté.	Benennung	Designation	Dénomination
a	b	c						
			10	78830	1	Kondensat-Absch. kpl.	condensate separator	séparateur des condensats
			50	N16184	4	Käfigmutter	lock nut	écrou frein
			60	N19533	4	Zylinderschraube	cylinder screw	vis cylindrique
			70	N102	4	Scheibe	washer	rondelle
			90	N3616*	mm	Nahtloses Rohr	stainless steel tube 6x1	tuyau en acier inox 6x1
			100	N20003	1	Winkel-Einschraubst.	equal elbow coupling	raccord coudé mâle
			110	N3663	2	Schneidring	cutting ring	bague coupante
			120	N7430	2	Überwurfmutter	screw cap	écrou borgne
			130	N3618*	mm	Nahtloses Rohr	stainless steel tube 6x1	tuyau en acier inox 6x1
			140	N20152	1	Winkel-Einschraubst.	male elbow	raccord
			150	N3609	2	Schneidring	cutting ring	bague coupante
			160	N3608	2	Überwurfmutter	screw cap	écrou borgne
			170	N3616*	mm	Nahtloses Rohr	stainless steel tube 6x1	tuyau en acier inox 6x1
			180	N3663	1	Schneidring	cutting ring	bague coupante
			190	N3610	1	Überwurfmutter	screw cap	écrou borgne
			200	N20211	1	Gerader-Einschraubst.	straight male stud	raccord droit mâle
			210	13967	1	Fixierung	fixing piece	pièce de fixation
			220	N3462	1	Senkschraube m. Schlitz	countersunk screw	vis à tête fraisée
			230	N3313	1	Scheibe	washer	rondelle
			240	N1042	1	Selbstsichernde Mutter	hexagon nut self-locking	écrou hexagonal auto-fr.
			251	N2912	1	Langer Bogen	Long elbow	coude
			252	N293	1	Dichtung	gasket	joint
			253	N24434	1	Gewindetülle	hose nipple	raccord
			260	N3126*	mm	Schlauch	pvc-hose	tuyau en pvc
			270	N17180	1	Stecktülle	socket	douille
			280	N19835	1	Durchführungstülle	grommet	passé-tuyau
			290	075354	1	Sammelbehälter	container	réservoir collecteur

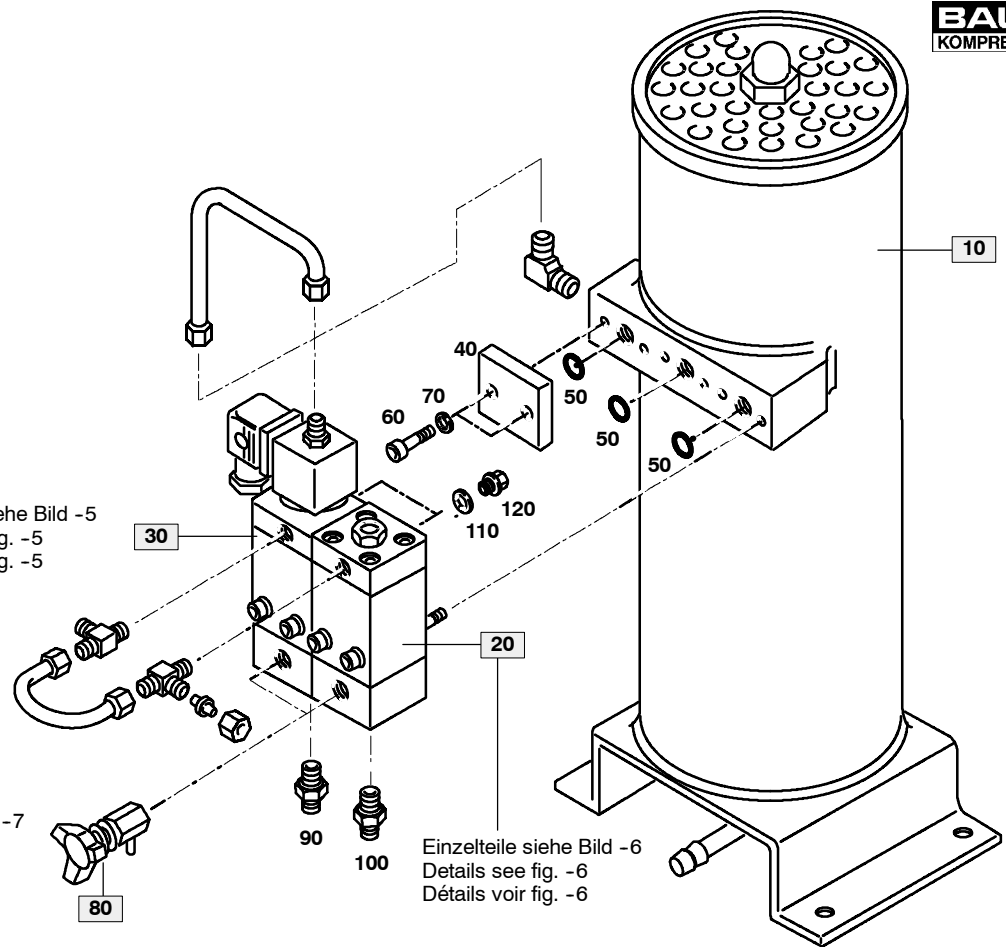

Wartungssätze
Mainenance kits
Kits d'entretien
Baugruppe 78831
Assembly 78831
Assemblage 78831

Kondensat-Ablaßautomatik
Automatic condensate drain
Purge automatique des condensats
C51.1- 2

Klasse/ Class/ Classe			Pos.	Bestell-Nr. Part No. No. de cde.	Anz. Qty. Qté.	Benennung	Designation	Dénomination
a	b	c						
			10	78832	1	Kondensat-Abscheider	condensate separator	séparateur des condensats
			20	072208	1	Verbindungsleitung kpl.	connecting tube assy.	tuyau de connexion cpl.
			30	N20346	2	L-Einschraubstutzen	L-screwed socket	raccord L mâle
			40	N7430	1	Überwurfmutter	screw cap	écrou borgne
			50	N4530	1	Verschlußstopfen	plug	bouchon
			60	075847	1	Verbindungsleitung kpl.	connecting tube assy.	tuyau de connexion cpl.
			70	N20003	1	Winkel-Einschraubst.	equal elbow coupling	raccord coudé mâle
			80	N18363	1	Magnetspule	coil	bobine

Einzelteile siehe Bild -5
 Details see fig. -5
 Détails voir fig. -5

Einzelteile siehe Bild -7
 Details see fig. -7
 Détails voir fig. -7



Einzelteile siehe Bild -6
 Details see fig. -6
 Détails voir fig. -6



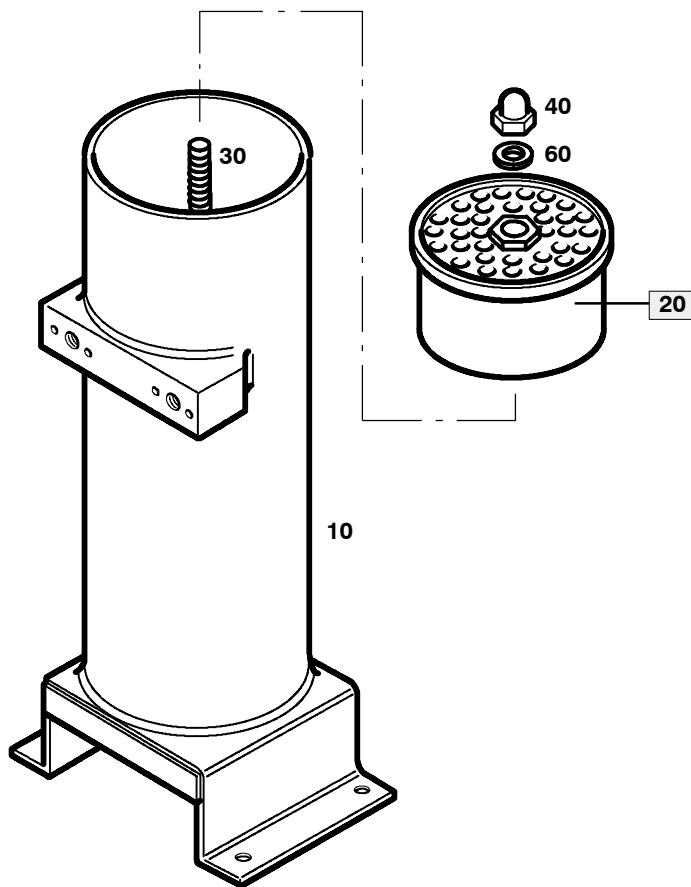
Wartungssätze
Maintenance kits
Kits d'entretien

Baugruppe 78832
Assembly 78832
Assemblage 78832

Kondensatabscheider kpl.
Condensate separator assy.
Séparateur des condensats cpl.

C51.1- 3

Klasse/ Class/ Classe			Pos.	Bestell-Nr. Part No. No. de cde.	Anz. Qty. Qté.	Benennung	Designation	Dénomination
a	b	c						
			10	075845	1	Kondensat-Abscheider	Condensate separator	Séparateur des condensats
			20	061008	1	Kondensatventil	condensate drain valve	soupape de purge
			30	060410	1	Kondensatventil	condensate drain valve	soupape de purge
			40	62293	1	Abschlußdeckel	cover plate	couvercle de fermeture
			50	N4333	3	O-Ring	o-ring	joint torique
			60	N19534	2	Zylinderschraube	cylinder screw	vis cylindrique
			70	N102	2	Scheibe	washer	rondelle
			80	011430	2	Ablaßhahn	condensate drain knob	robinet de purge
			90	N20065	1	Gerader-Einschraubst.	straight male stud	raccord droit mâle
			100	N20211	1	Gerader-Einschraubst.	straight male stud	raccord droit mâle
			110	N4051	1	Dichtring	gasket	joint
			120	N3459	1	Verschlußschraube	plug	bouchon fileté



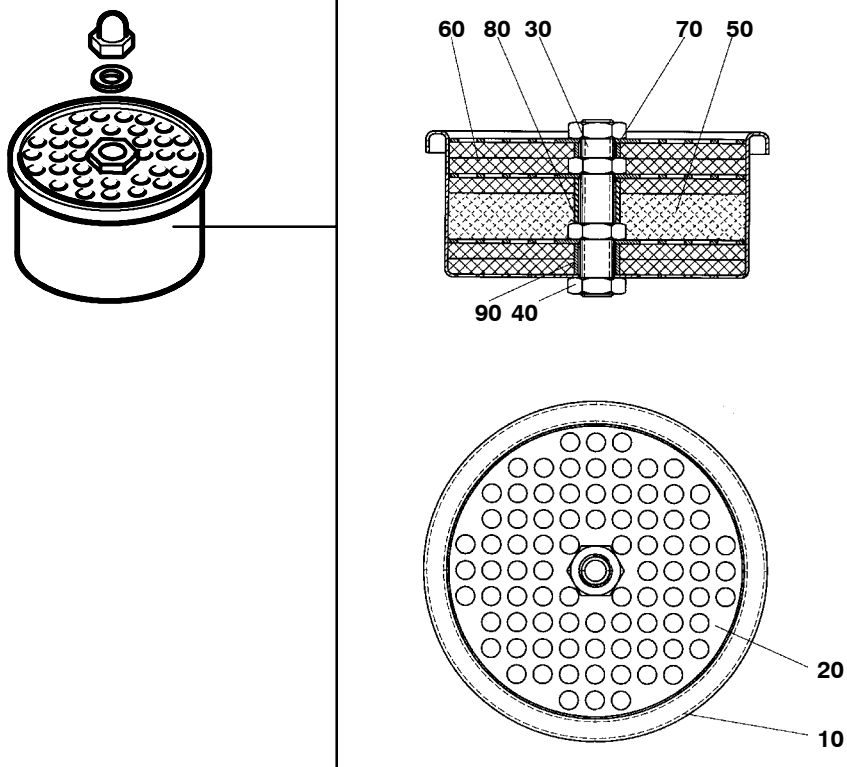
075845/04/98


 Wartungssätze
 Maintenance kits
 Kits d'entretien

Baugruppe	075845	Kondensatabscheider
Assembly	075845	Condensate separator
Assemblage	075845	Séparateur des condensats

C51.1- 4

Klasse/ Class/ Classe			Pos.	Bestell-Nr. Part No. No. de cde.	Anz. Qty. Qté.	Benennung	Designation	Dénomination
a	b	c						
			10	75300	1	Kondensat-Abscheider	condensate separator	séparateur des condensats
			20	075562	1	Filter	filter	filtre
			30	75565	1	Gewindestange	Threaded rod	tige filetée
			40	N84	1	Sechskant-Hutmutter	acorn nut	écrou borgne
			50	N23927*	mm	Vierkantschnur	square rope	cordelette à section carrée
			60	N58	1	Scheibe	washer	rondelle

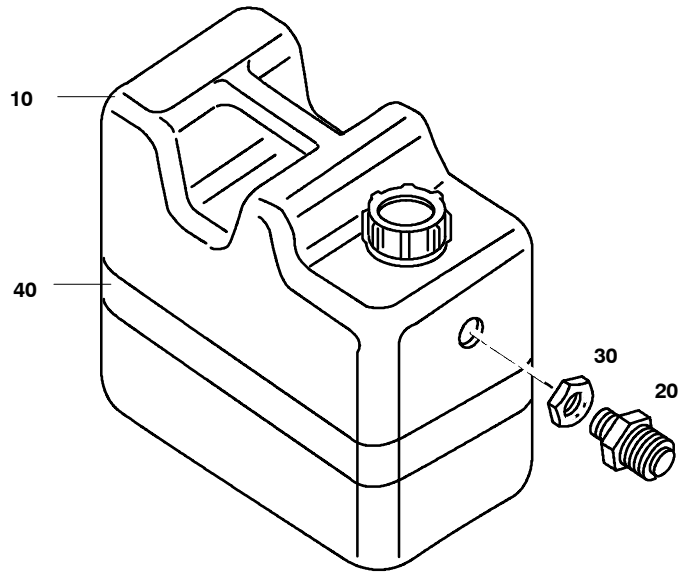


075562/09/97

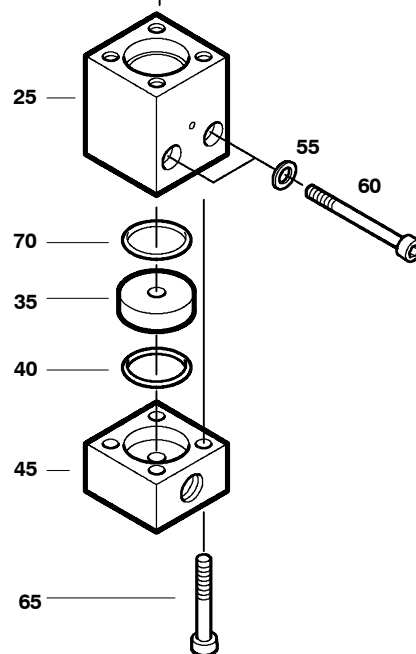
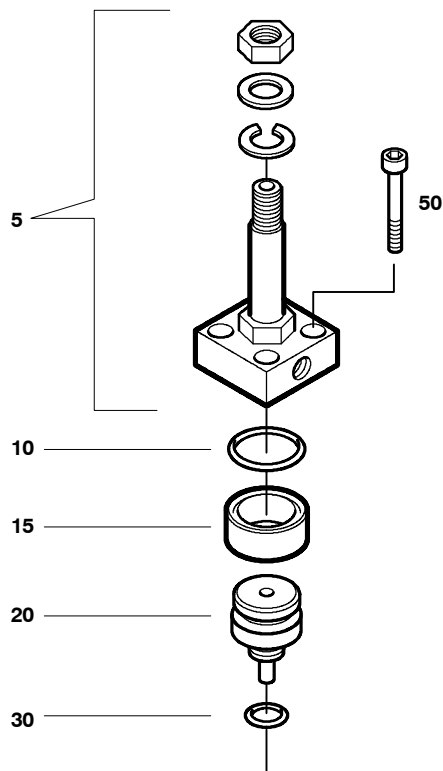

Wartungssätze
 Maintenance kits
 Kits d'entretien

Baugruppe 075562 **Filter**
Assembly 075562 **Filter**
Assemblage 075562 **Filtre**
C51.1- 4a

Klasse/ Class/ Classe			Pos.	Bestell-Nr. Part No. No. de cde.	Anz. Qty. Qté.	Benennung	Designation	Dénomination
a	b	c						
			10	75528	1	Filtertopf	filter housing	boîtier de filtre
			20	75534	3	Lochblech	perforated plate	tôle perforée
			30	75530	1	Gewinderohr	threaded hose	tuyau fileté
			40	N59	4	Sechskantmutter	hexagon nut	écrou hexagonal
			50	072347	1	Aktivkohle	activated carbon	charbon actif
	X		60	75654	5	Filtermatte	filter mat	couche filtrante
			70	75536	1	Hülse	sleeve	douille
			80	75539	1	Hülse	sleeve	douille
			90	75662	1	Hülse	sleeve	douille


Wartungssätze
Mainenance kits
Kits d'entretien
Baugruppe 075354 **Sammelbehälter**
Assembly 075354 **Collector tank**
Assemblage 075354 **Réservoir collecteur**
C51.1- 5

Klasse/ Class/ Classe			Pos.	Bestell-Nr. Part No. No. de cde.	Anz. Qty. Qté.	Benennung	Designation	Dénomination
a	b	c						
			10	75355	1	Kanister	tank	bidon
			20	N17179	1	Kupplung	coupling	raccord
			30	N17448	1	Gegenmutter	nut	écrou
			40	N17184	mm	Isolierband	insulating tape	bande isolante

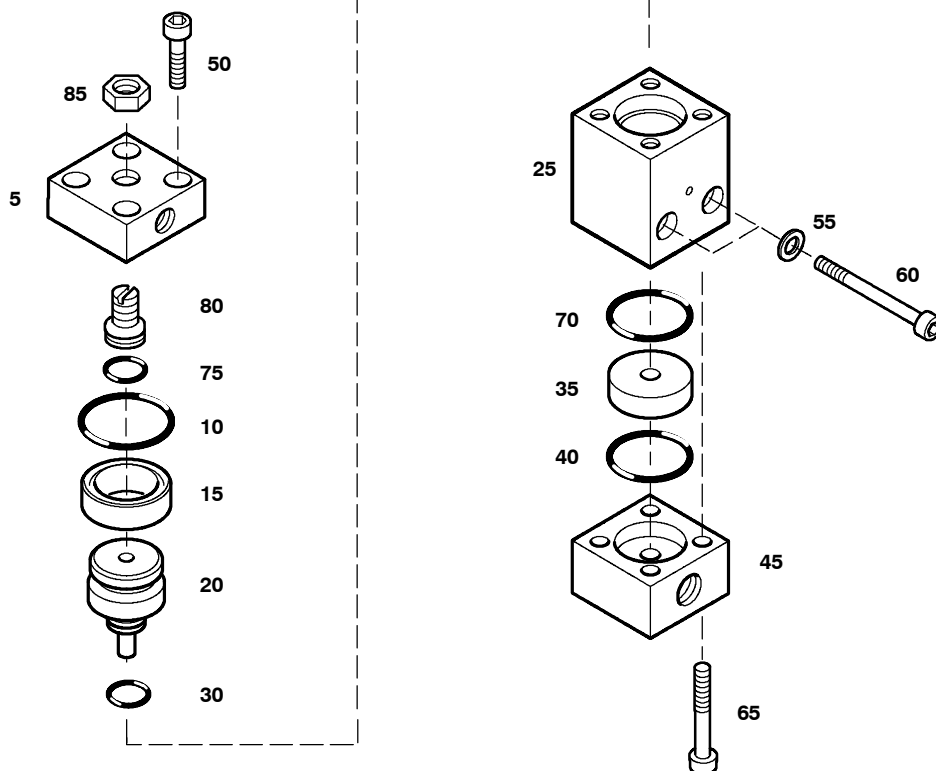

 Wartungssätze
 Maintenance kits
 Kits d'entretien

 Baugruppe 060410
 Assembly 060410
 Assemblage 060410

 Kondensat-Ablaufventil
 Condensate drain valve
 Soupape de purge des condensats

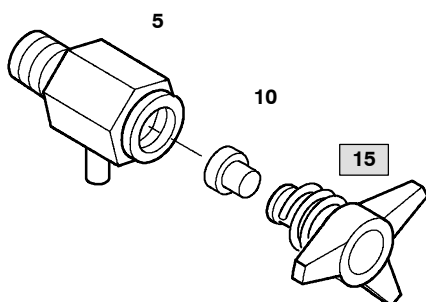
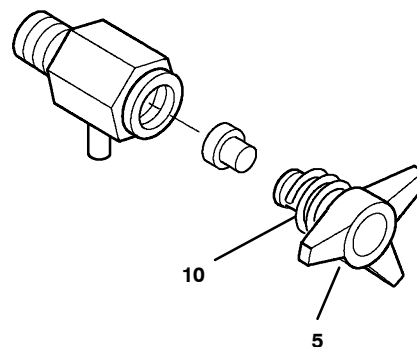
C51.1- 6

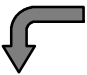
Klasse/ Class/ Classe			Pos.	Bestell-Nr. Part No. No. de cde.	Anz. Qty. Qté.	Benennung	Designation	Dénomination
a	b	c						
			5	058053	1	3/2-Wege-Magnetventil	3/2-way solenoid valve	electrovanne 3/2 voies
	X		10	N2720	1	O-Ring	o-ring	joint torique
	X		15	N4177	1	Nutring	grooved ring	rondelle à gorge
		X	20	57628	1	Ventilkolben	valve piston	piston de soupape
			25		1	Ventilkörper	valve housing	corps de soupape
	X		30	N3489	1	O-Ring	o-ring	joint torique
	X		35	56687	1	Ventilsitz	valve seat	siège de soupape
	X		40	N4178	1	O-Ring	o-ring	joint torique
			45	60416	1	Zwischen-Teil	intermediate part	pièce intermédiaire
			50	N210	4	Zylinderschraube	allen screw	vis à six pans creux
			55	N102	2	Scheibe, rund	washer	rondelle
			60	N781	2	Zylinderschraube	allen screw	vis à six pans creux
			65	N1511	4	Zylinderschraube	allen screw	vis à six pans creux
	X		70	N2507	1	O-Ring	o-ring	joint torique



 Wartungssätze
 Maintenance kits
 Kits d'entretien

Baugruppe 061008 **Kondensatablaßventil**
Assembly 061008 **Condensate drain valve**
Assemblage 061008 **Soupape de purge des condensats**
C51.1- 7

Klasse/ Class/ Classe			Pos.	Bestell-Nr. Part No. No. de cde.	Anz. Qty. Qté.	Benennung	Designation	Dénomination
a	b	c						
			5	61007	1	Flansch	flange	bride
X			10	N2720	1	O-Ring	o-ring	joint torique
X			15	N4177	1	Nutring	grooved ring	anneau à gorge
		X	20	57628	1	Ventilkolben	valve piston	piston de soupape
			25		1	Ventilkörper	valve body	corps de soupape
X			30	N3489	1	O-Ring	o-ring	joint torique
X			35	56687	1	Ventilsitz	valve seat	siège de soupape
X			40	N4178	1	O-Ring	o-ring	joint torique
			45	60416	1	Zwischen-Teil	intermediate part	pièce intermédiaire
			50	N796	4	Zylinderschraube	allen screw	vis à six pans creux
			55	N102	2	Scheibe, rund	washer	rondelle
			60	N781	2	Zylinderschraube	allen screw	vis à six pans creux
			65	N1511	4	Zylinderschraube	allen screw	vis à six pans creux
X			70	N2507	1	O-Ring	o-ring	joint torique
X			75	N7091	1	O-Ring	o-ring	joint torique
			80	57353	1	Einstellschraube	adjusting screw	vis de réglage
			85	N3764	1	Sechskantmutter	hexagon nut	écrou hexagonal


C51.1- 8

C51.1- 8a

 Wartungssätze Maintenance sets Kits de maintenance			Baugruppe 011430 Assembly 011430 Assemblage 011430	Kondensatablaßhahn Condensate drain tap Robinet de purge	C51.1- 8			
Klasse/ Class/ Classe			Bestell-Nr. Part No.	Anz. Qty.	Benennung	Designation	Dénomination	
0	2	5	Pos.	No. de cde.				
			5	068410	1	Ablaßhahnkörper, kpl.	drain valve housing	corps de robinet de purge
X			10	13283	1	Dichtung	gasket	joint
			15	055888	1	Knebelschraube m. Feder	tommy screw with spring	molette avec ressort

 Wartungssätze Maintenance sets Kits de maintenance			Baugruppe 055888 Assembly 055888 Assemblage 055888	Knebelschraube mit Sicherungsfeder Tommy screw with retaining spring Molette avec ressort	C51.1- 8a			
Klasse/ Class/ Classe			Bestell-Nr. Part No.	Anz. Qty.	Benennung	Designation	Dénomination	
a	b	c	Pos.	No. de cde.				
			5	11392	1	Knebelschraube	tommy screw	molette
			10	13284	1	Sicherungsfeder	locking spring	ressort d'arrêt

Ersatzteilliste **D13.2 Armaturentafel MV2 (Mini-Verticus)**
Spare parts catalogue **D13.2 Instrument panel MV2 (Mini-Verticus)**
Liste des pièces **D13.2 Tableau des instruments MV2 (Mini-Verticus)**

Baugruppe	Assembly	Assemblage	Bild/Fig.
Abgangsarmaturen	Outlet fittings	Tableau de remplissage	D13.2- 1
Verteilerblock	Manifold assy	Bloc de distribution	D13.2- 2
Verteilerblock	Manifold assy	Bloc de distribution	D13.2- 3
Druckhalteventil	Pressure maintaining valve	Soupape de maint. de pression	D13.2- 4
Flaschenanschlüsse	Bottle connectors	Raccords de remplissage	D13.2- 5
Öldruckmanometer kpl.	Oil pressure gauge assy.	Manomètre	D13.2- 6
Füllventil	Filling valve	Vanne de remplissage	D13.2- 7

Änder.-Nr. Change no. No. de change	Datum Date	Änderung	Change	Changement
0	31.01.1994	Grundaussgabe Fst. 13	Basic edition mod. 13	Edition de base mod. 13
1	26.06.98	ÄM 6274_10 Druckhalteventil	Ch.no. 6274_10 Press. maint. v.	No. de Ch. 6274_10 Soupape
2	01.06.2000	Umstellung auf MV2	Change to MV2	Adaptation à MV2
3				
4				
5				

Wichtige Hinweise für Teilebestellung:

Bestell-Nr., die mit der Ziffer 0 beginnen, bezeichnen Baugruppen, die komplett geliefert werden. Teile ohne Bestell-Nr. sind nur zur Information für die Montage aufgeführt. Sie sind nicht als Ersatzteil erhältlich. Bei Ersatzteilbestellungen erwarten Sie unsere richtige Lieferung; deshalb benötigen wir von Ihnen folgende Angaben (siehe unten gezeigtes Typenschild):

1. Modellbezeichnung, Fabrik-Nr. sowie Fertigungsstand von Anlage/Block
2. Stückzahlen
3. Benennung und Best.-Nr. des gewünschten Teils

Bestell-Beispiel:

Für Kompressorblock ...
Fabrik-Nr. 524-0528/1/2 drei Dichtungen
8263-090

Important notes for spare parts orders:

Part nos. beginning with digit 0 indicate parts available as complete assemblies. Parts without part no. are indicated for assembly reference, only. These parts are not available as single parts. When placing an order for spare parts, please give the following items so as to ensure our correct delivery (see identification plate shown below):

1. Model, serial no. as well as design standard of unit/block
2. Quantity required
3. Name and part no.

Example for order:

For compressor block ...
serial no. 524-0528/1/2, three gaskets
8263-090

Avis important pour la commande de pièces:

Les nos. de commande commençant par le chiffre 0 indiquent les pièces livrées au complet. Les pièces sans no. de commande sont indiquées uniquement pour information de montage. Elles ne sont pas livrées individuellement. Pour que la livraison de pièces de rechange corresponde à la commande, veuillez bien nous fournir les données suivantes (voir plaque d'identité ci-dessous):

1. Modèle, no. de série et standard de construction de bloc compresseur/groupe
2. Quantité désirée
3. Dénomination et no. de commande de la pièce désirée

Exemple de commande:

Pour bloc compresseur ...
no. de série 524-0528/1/2, trois joints no. de cde. 8263-090



Wartungssätze

- a = Wartungssatz 500 h
- b = Wartungssatz 1000 h
- c = Wartungssatz 2000 h



Maintenance kit

- a = Maintenance kit 500 h
- b = Maintenance kit 1000 h
- c = Maintenance kit 2000 h



Kits de pièces d'entretien :

- a = Kit d'entretien 500 h
- b = Kit d'entretien 1000 h
- c = Kit d'entretien 2000 h

In den Spalten sind die im entsprechenden Satz enthaltenen Teile angekreuzt. Bitte beachten, daß die höheren Sätze die untergeordneten nicht beinhalten, d.h. für eine 4000-Stunden-Wartung wird 1x Satz a, 1x Satz b und 1x Satz c benötigt.

The columns contain the parts that are included in the respective parts set. Please note that the higher graded kits do not include the lower ones, i.e. for a 4000 hours maintenance, one kit a, one kit b plus one kit c are required.

Les pièces contenues dans les kits correspondants sont marquées d'une croix dans les colonnes. Veuillez observer que les kits supérieurs ne contiennent pas les kits subordonnés, c'est-à-dire pour un entretien de 4000 heures il faut avoir 1x kit a, 1x kit b et 1x kit c.

**Anmerkungen zur Identifikation:
Remarks for identification:
Remarques pour l'identification:**

Modell/Model/Modèle		Fabrik-Nr./Serial no./Numéro de série	
<input type="checkbox"/>		<input type="checkbox"/>	
-		/ /	
Jahr		Year	
<input type="checkbox"/>		<input type="checkbox"/>	
Volumenstrom m3/min	n/min.	<input type="checkbox"/>	<input type="checkbox"/>
Free air delivery Scfm	r.p.m.	<input type="checkbox"/>	<input type="checkbox"/>
Betriebsüberdruck bar	kW	<input type="checkbox"/>	<input type="checkbox"/>
Max. working press. psig		<input type="checkbox"/>	<input type="checkbox"/>
		KB 73708	
		Fertigungsstand / Modification no. / No. de modification	
Anlage/Unit/Groupe		Kompressorblock/ Compressor block/ Bloc compresseur	



ACHTUNG

Nur Schrauben und Stiftschrauben der Qualität 8.8 verwenden!



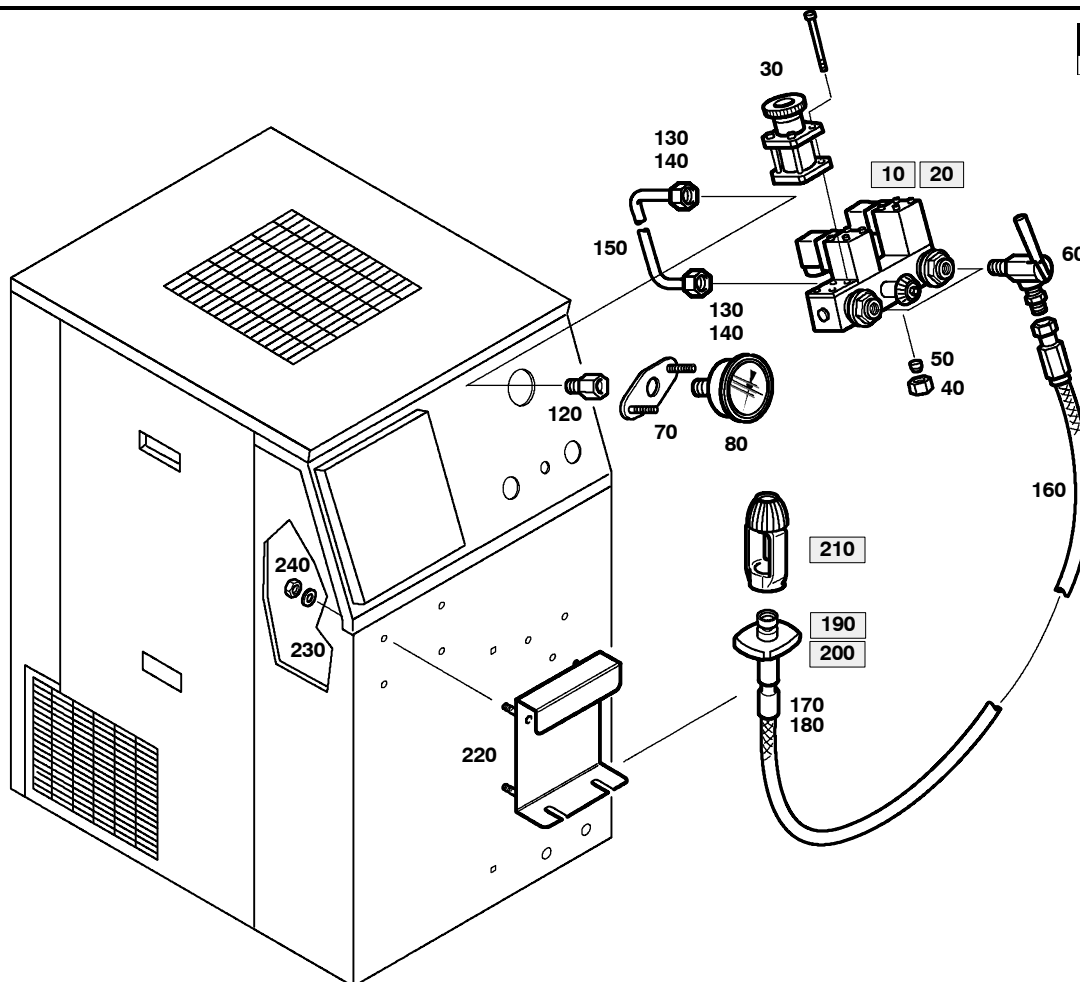
ATTENTION

Use only screws and studs in quality 8.8! This quality is equivalent to SAE J 429 d grade 5.



ATTENTION

N'utiliser que des vis et des goujons filetés de la qualité 8.8!



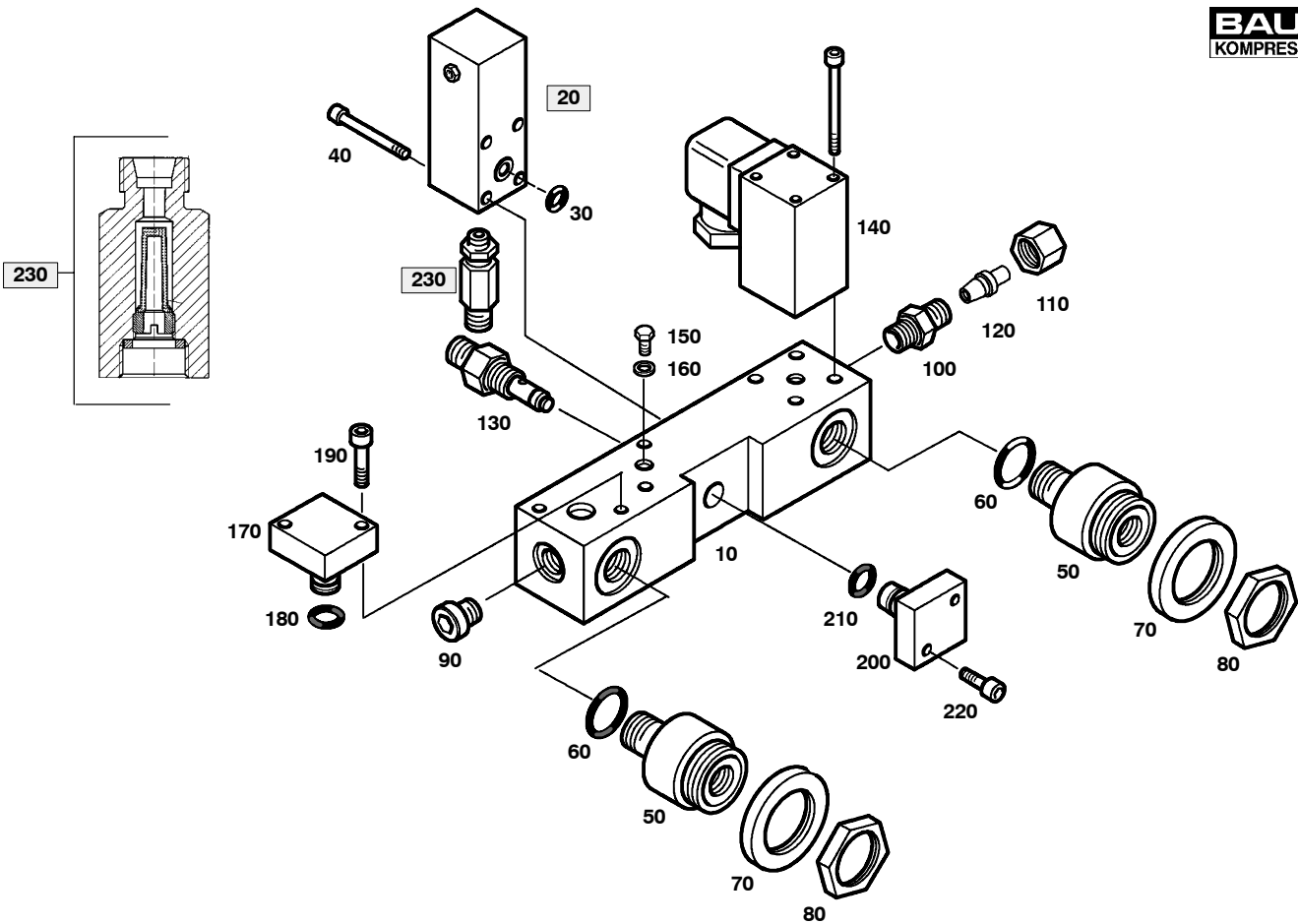
075416/04/98


Wartungssätze
 Maintenance sets
 Kits de maintenance

Baugruppe 075416
Assembly 075416
Assemblage 075416

Abgangsarmaturen
Filling panel
Tableau de remplissage
D13.2- 1

Klasse/ Class/ Classe			Pos.	Bestell-Nr. Part No. No. de cde.	Anz. Qty. Qté.	Benennung	Designation	Dénomination
a	b	c						
			10	075341	1	Verteilerblock kpl.	manifold	bloc distributeur
			20	075351	1	Verteilerblock kpl.	manifold	bloc distributeur
			30	059410	1	Sicherheitsventil 100-365bar	safety valve 100-365bar	soupape de sûreté 100-365bar
			40	N3608	1	Überwurfmutter	screw cap	écrou borgne
			50	N3663	1	Schneidring	cutting ring	bague coupante
			60	075353	2	Füllventil	filling valve	vanne de remplissage
			70	N16266	2	Verschlußschraube	plug	bouchon fileté
			80	N22330	1	Manometer ohne Frontring	pressure gauge without front ring	manomètre
			90	N23880	1	Bügel	elbow	cintre
			120	N3569	1	Gerader-Aufschraubstutzen	straight screw on coupling	raccord droit mâle
			130	N3610	2	Überwurfmutter	screw cap	écrou borgne
			140	N3663	2	Schneidring	cutting ring	bague coupante
			150	N3616*	mm	Nahtloses Rohr	stainless steel tube 6x1	tuyau en acier inox 6x1
			160	N2817	2	UNIMAM-Füllschlauch	hose Unimam	tuyau Unimam
			170	65594	1	Banderole	tape	bande
			180	65595	1	Banderole	tape	bande
			190	010912	1	Flaschen-Anschluß	bottle connection	raccord de bouteille
			200	07756	1	Flaschen-Anschluß	bottle connection	raccord de bouteille
			210	03147	1	Füllanschluß	filling connection	raccord de remplissage
			220	75260	1	Halterung	Bracket	Fixation
			230	N1042	4	Selbstsichernde Mutter	hexagon nut self-locking	écrou hexagonal auto-freinant
			240	N102	4	Scheibe	washer	rondelle



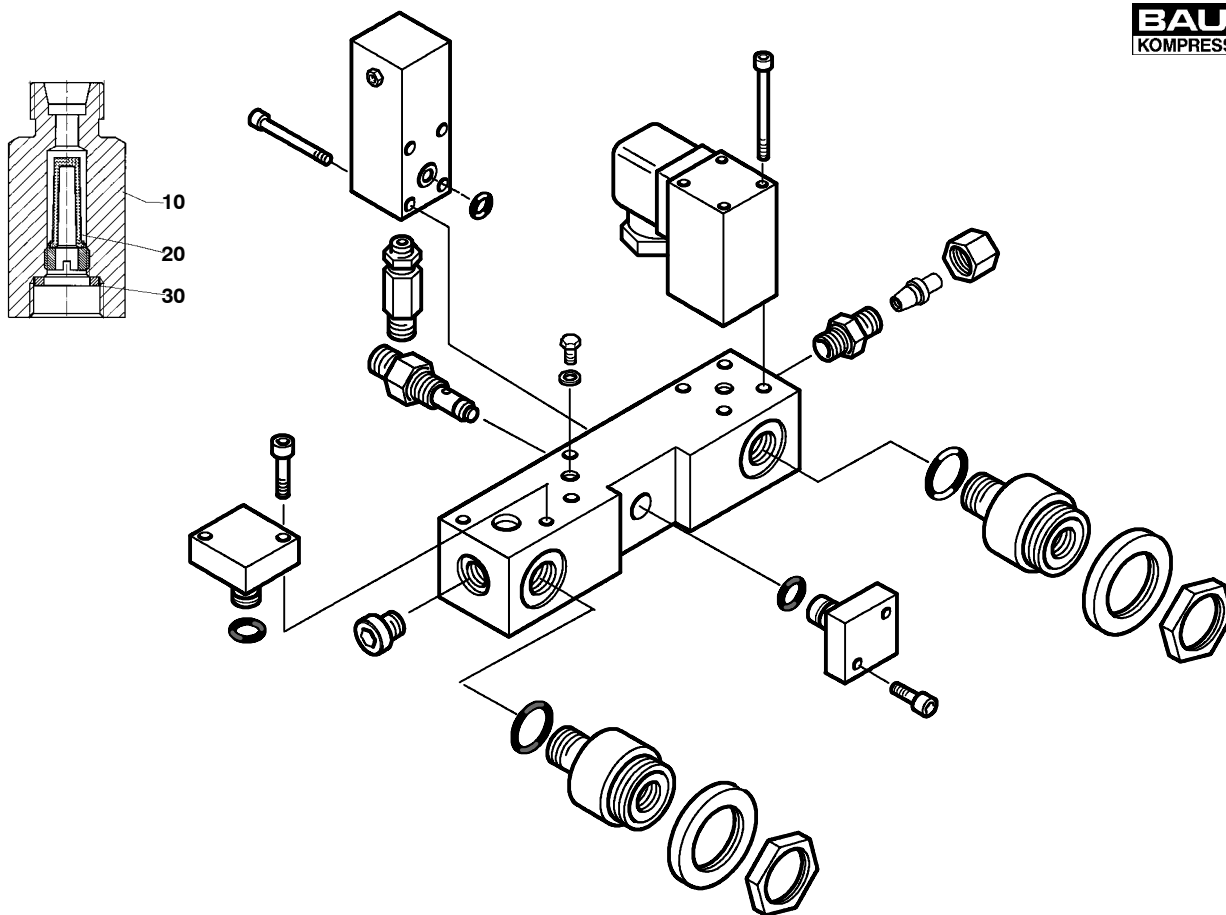
075341/06/96


 Wartungssätze
 Maintenance sets
 Kits de maintenance

 Baugruppe 075341 Verteilerblock kpl.
 Assembly 075341 Outlet manifold assy
 Assemblage 075341 Bloc de distribution cpl.

D13.2- 2

Klasse/ Class/ Classe			Pos.	Bestell-Nr. Part No. No. de cde.	Anz. Qty. Qté.	Benennung	Designation	Dénomination
a	b	c						
			10	75305	1	Verteilerblock	outlet manifold	bloc distributeur
			20	075330	1	Druckhalte-Rückschlagventil	pressure maintening - non return valve	soupape de maintien de pression/ anti-retour
			30	N3824	1	O-Ring	o-ring	joint torique
			40	N19539	4	Zylinderschraube m. IN-6KT	allen screw	vis 6 pans creux
			50	75307	2	Buchse	raccord	raccord
			60	N16929	2	O-Ring	o-ring	joint torique
			70	N391	2	Scheibe	washer	rondelle
			80	75315	2	Sechskantmutter	hex nut	écrou 6 pans
			90	N16266	1	Verschlußschraube	plug	bouchon
			100	N20287	1	Gerader-Einschraubstutzen	straight male connector	raccord droit mâle
			110	N3608	1	Überwurfmutter	screw cap	écrou borgne
			120	N16309	1	Verschlußstopfen	plug	bouchon
			130	N20211	1	Gerader-Einschraubstutzen	straight male connector	raccord droit mâle
			140	N23001	1	Druckschalter	pressure switch	manostat
			150	N9823	1	Sechskantschraube m. GWD b. KPF	hex nut	vis 6 pans
			160	N23824	1	USIT-Ring	USIT ring	joint USIT
			170	90237	1	Flansch	flange	bride
			180	N4882	1	O-Ring	o-ring	joint torique
			190	N19548	2	Zylinderschraube m. IN-6KT	allen screw	vis 6 pans creux
			200	75329	1	Blindflansch	blind flange	bride aveugle
			210	N16003	1	O-Ring	o-ring	joint torique
			220	N19548	2	Zylinderschraube m. IN-6KT	allen screw	vis 6 pans creux
			230	075340	1	Aufschraubstutzen	connector	raccord



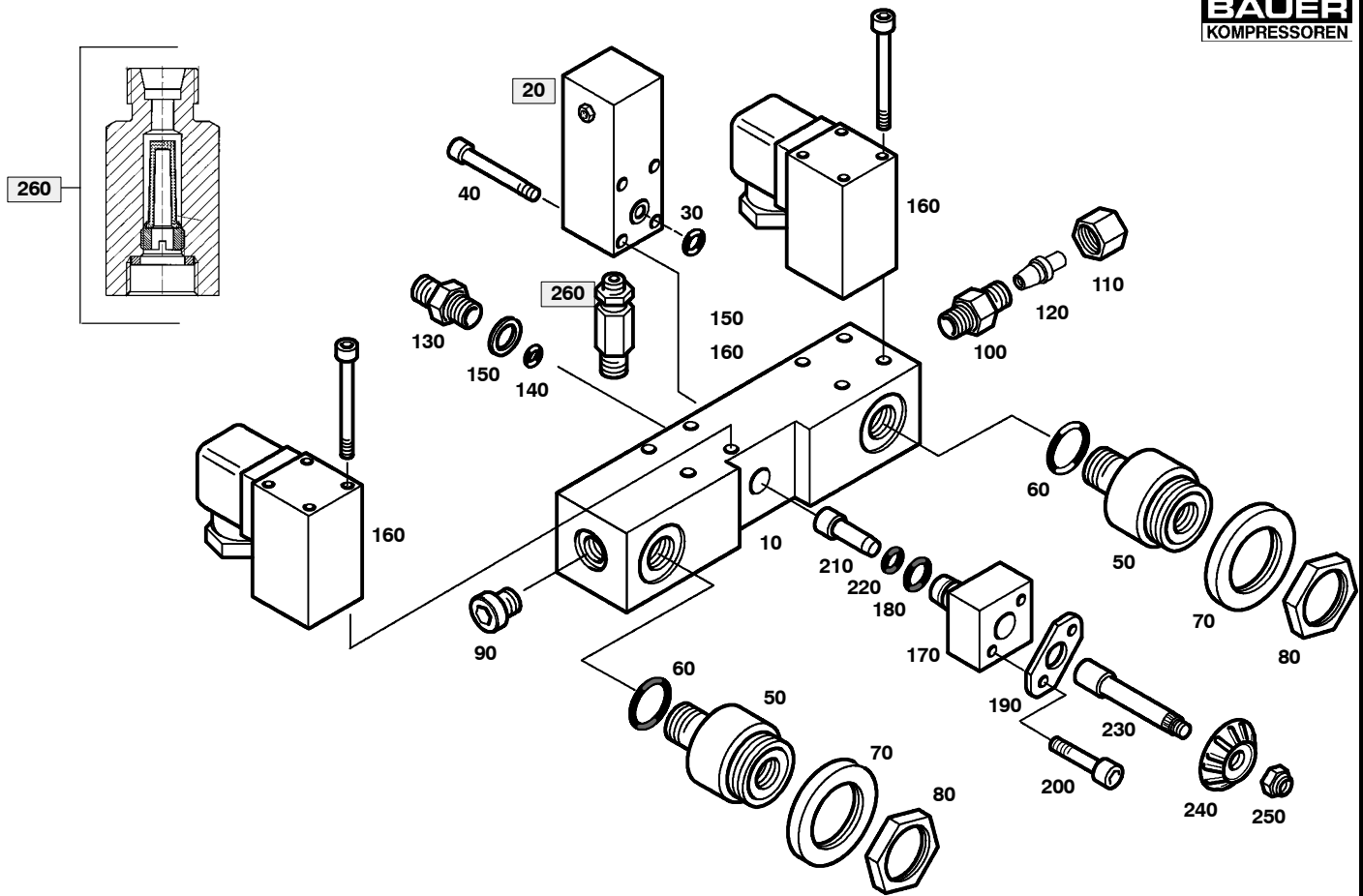
075340/06/98


Wartungssätze
 Maintenance sets
 Kits de maintenance

Baugruppe 075340
Assembly 075340
Assemblage 075340

Aufschraubstutzen
Connector
Raccord
D13.2- 2a

Klasse/ Class/ Classe			Pos.	Bestell-Nr. Part No. No. de cde.	Anz. Qty. Qté.	Benennung	Designation	Dénomination
a	b	c						
			10	75312	1	Aufschraubstutzen	connector	raccord
			20	63832	1	Sinterfilter	sintered filter	filtre en métal fritté
			30	8263	1	Dichtring	gasket	joint



075351/06/98

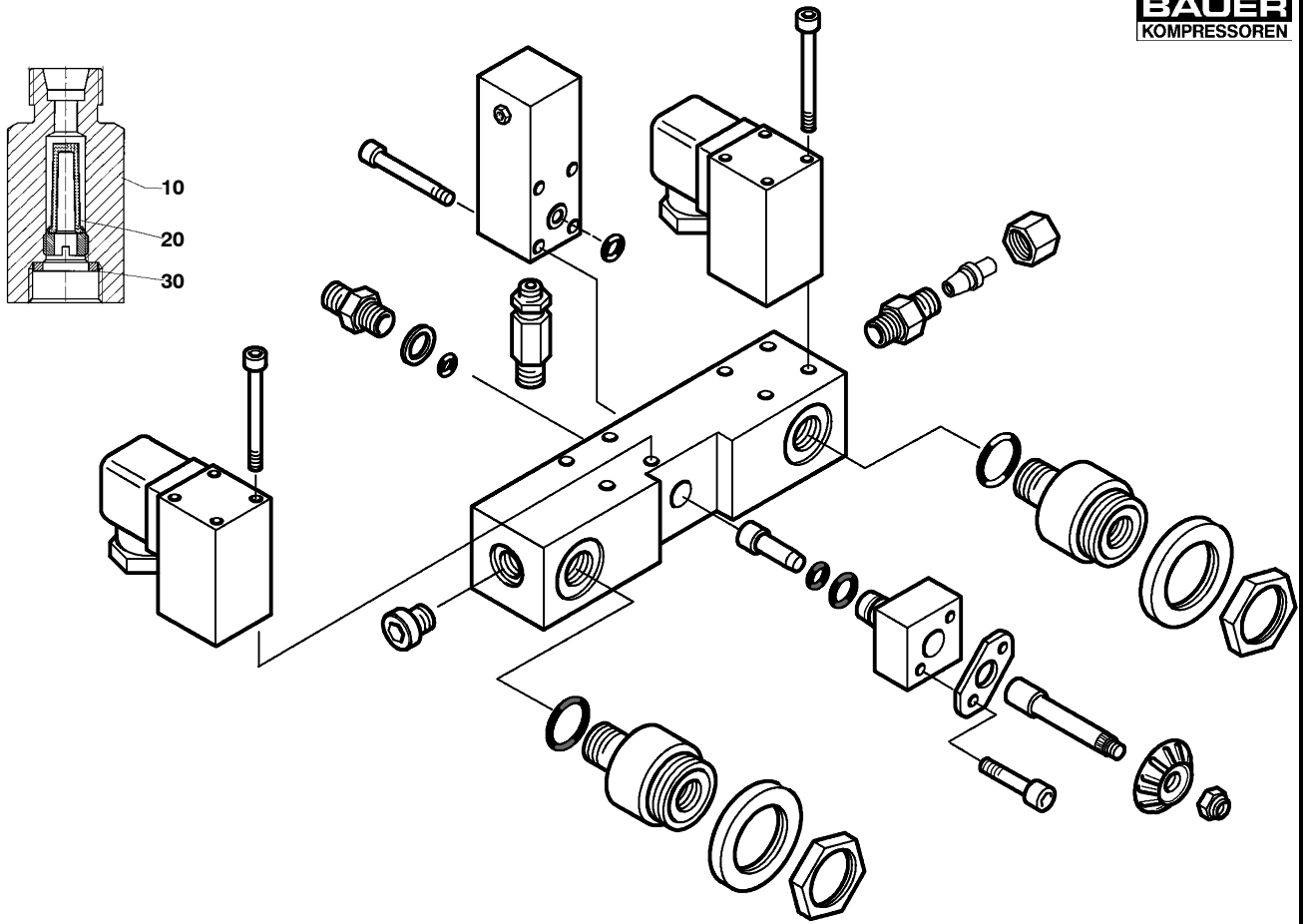

 Wartungssätze
 Maintenance sets
 Kits de maintenance

 Baugruppe 075351
 Assembly 075351
 Assemblage 075351

 Verteilerblock kpl.
 Outlet manifold assy
 Bloc de distribution cpl.

D13.2- 3

Klasse/ Class/ Classe			Pos.	Bestell-Nr. Part No. No. de cde.	Anz. Qty. Qté.	Benennung	Designation	Dénomination
a	b	c						
			10	75305	1	Verteilerblock	outlet manifold	bloc distributeur
			20	075330	1	Druckhalte-Rückschlagventil	non-return /pressure maintaining valve	soupape de maintien de pression/ anti-retour
			30	N3824	1	O-Ring	o-ring	joint torique
			40	N19539	4	Zylinderschraube m. IN-6KT	allen screw	vis 6 pans creux
			50	75307	2	Buchse	coupling	raccord
			60	N16929	2	O-Ring	o-ring	joint torique
			70	N391	2	Scheibe	washer	rondelle
			80	75315	2	Sechskantmutter	hex nut	écrou 6 pans
			90	N16266	1	Verschlußschraube	plug	bouchon
			100	N20287	1	Gerader-Einschraubstutzen	straight male connector	raccord droit mâle
			110	N3608	1	Überwurfmutter	screw cap	écrou borgne
			120	N16309	1	Verschlußstopfen	plug	bouchon
			130	75326	1	Ventilsitz	valve seat	siège de soupape
			140	N16591	1	O-Ring	o-ring	joint torique
			150	N4602	1	USIT-Ring	usit-ring	joint usit
			160	N23001	2	Druckschalter	pressure switch	manostat
			170	74214	1	Flansch	flange	bride
			180	N16003	1	O-Ring	o-ring	joint torique
			190	74390	1	Blech	plate	plaque
			200	N19551	2	Zylinderschraube m. IN-6KT	screw	vis cylindrique
			210	074860	1	Dichtsitz kpl.	snug fit	siège d'étanchéité
			220	N17080	1	Dichtung	gasket	joint
			230	75316	1	Spindel	spindle	axe
			240	N1865	1	Handrad	handwheel	molette
			250	N2488	1	Selbstsichernde Mutter	hexagon nut self-locking	écrou hexagonal auto-freinant
			260	075340	1	Aufschraubstutzen	connector	raccord



075351/06/98



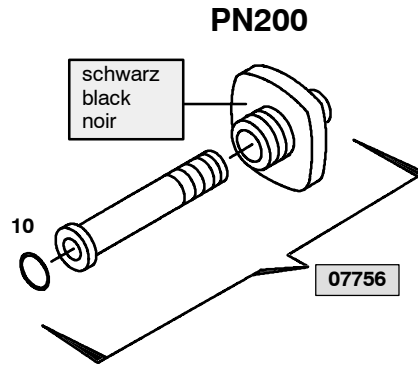
Wartungssätze
Maintenance sets
Kits de maintenance

Baugruppe 075340
Assembly 075340
Assemblage 075340

Aufschraubstutzen
Connector
Raccord

D13.2- 3a

Klasse/ Class/ Classe			Pos.	Bestell-Nr. Part No. No. de cde.	Anz. Qty. Qté.	Benennung	Designation	Dénomination
a	b	c						
			10	75312	1	Aufschraubstutzen	connector	raccord
			20	63832	1	Sinterfilter	sintered filter	filtre en métal fritté
			30	8263	1	Dichtring	gasket	joint



072568/04/98

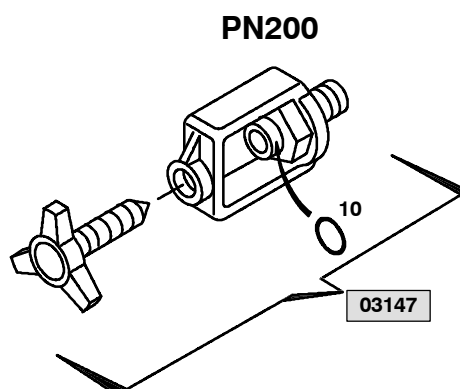


Wartungssätze
Maintenance sets
Kits de maintenance

Baugruppe 07756 Flaschenanschluß PN200
 Assembly 07756 Bottle connector PN200
 Assemblage 07756 Raccord de bouteille PN200

D13.2- 4

Klasse/ Class/ Classe			Pos.	Bestell-Nr. Part No. No. de cde.	Anz. Qty. Qté.	Benennung	Designation	Dénomination
a	b	c						
			5		1	Verschraubung	screw	filetage
			10	N638	1	O-Ring	o-ring	joint torique
			15	08487	1	Füllanschluß	filling connection	raccord de remplissage



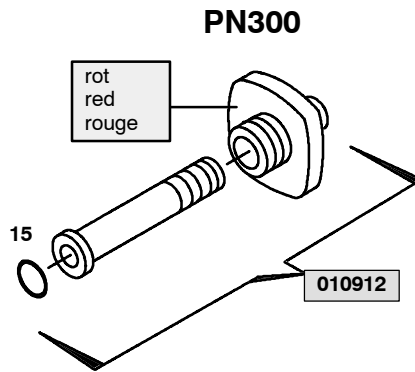
072568/04/98


Wartungssätze
 Maintenance sets
 Kits de maintenance

Baugruppe 08147
Assembly 08147
Assemblage 08147

Internationaler Füllanschluß
International bottle connectr
Raccord de bouteille international
D13.2- 4a

Klasse/ Class/ Classe			Pos.	Bestell-Nr. Part No. No. de cde.	Anz. Qty. Qté.	Benennung	Designation	Dénomination
a	b	c						
			5	65365	1	Unimam-Füllanschluß	filling connection, unimam-	connexion de remplissage, Unimam
			10	11355	1	Verschraubung	union 300 bar	raccord 300 bar
			15	N638	1	O-Ring	o-ring	joint torique



072568/04/98

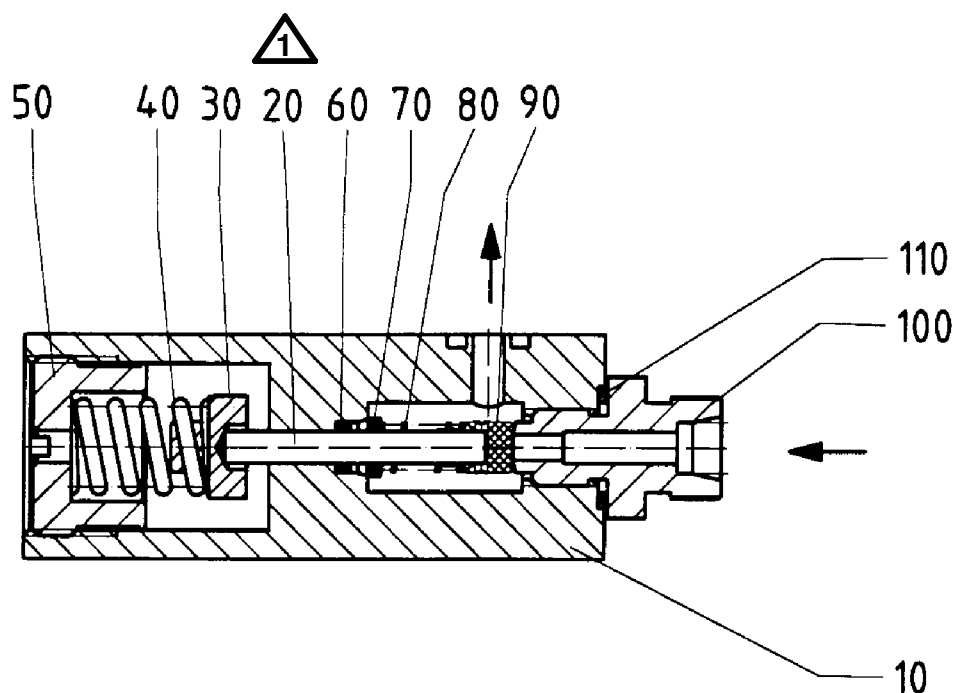


Wartungssätze
Maintenance sets
Kits de maintenance

Baugruppe 010912 Flaschenanschluß PN300
 Assembly 010912 Bottle connector PN300
 Assemblage 010912 Raccord de bouteille PN300

D13.2- 4b

Klasse/ Class/ Classe			Pos.	Bestell-Nr. Part No. No. de cde.	Anz. Qty. Qté.	Benennung	Designation	Dénomination
a	b	c						
			5	65364	1	Unimam-Füllanschluß	filling connection, unimam-	connexion de remplissage, Unimam
			10	10859	1	Verschraubung	union	raccord
			15	N638	1	O-Ring	o-ring	joint torique



075330/04/98

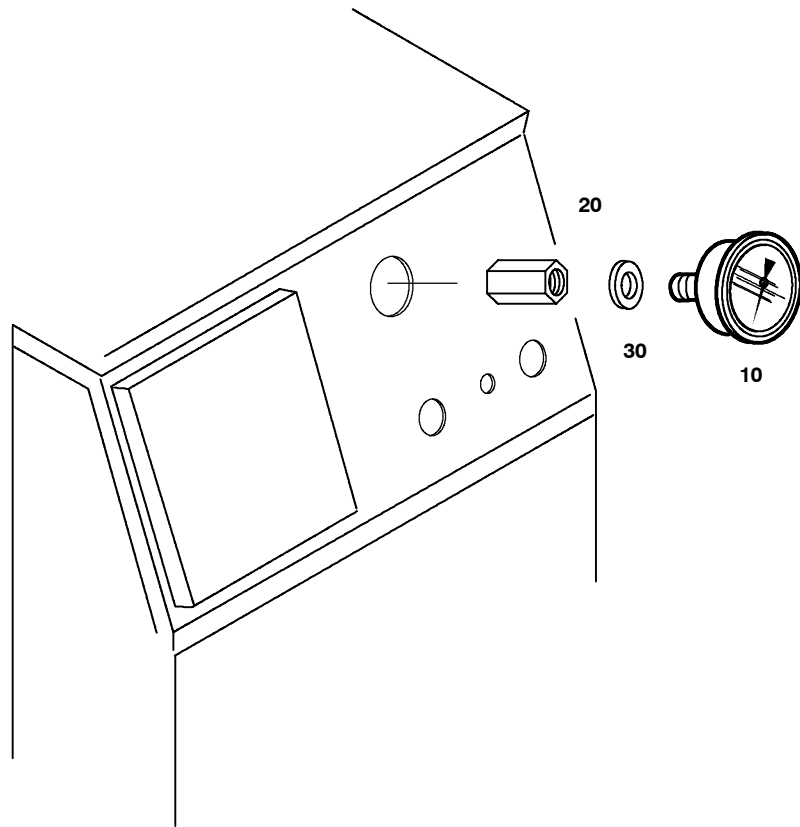

Wartungssätze
 Maintenance sets
 Kits de maintenance

Baugruppe 075330
Assembly 075330
Assemblage 075330

Druckhalte-Rückschlagventil
Pressure maintaining/non-return valve
Soupape de maintien de pression/anti-retour

D13.2- 5

Klasse/ Class/ Classe			Pos.	Bestell-Nr. Part No. No. de cde.	Anz. Qty. Qté.	Benennung	Designation	Dénomination
a	b	c						
			10	75309	1	Ventilkörper	valve body	corps de soupape
			20	77245	1	Zylinderstift	cylinder stud	tige cylindrique
			30	57762	1	Aufnahme	spring seat	siège de ressort
			40	2623	1	Druckfeder	spring	ressort de pression
			50	57935	1	Einstellschraube	adjusting screw	vis d'ajustage
			60	N17080	1	Dichtung	gasket	joint
			70	90965	1	Scheibe	disc	rondelle
			80	N23206	1	Druckfeder	spring	ressort
			90	90968	1	Ventilkolben	valve piston	piston
			100	90966	1	Ventilsitz	valve seat	valve seat
			110	N4602	1	USIT-Ring	usit-ring	joint usit
			120	N4465	1	Gewindestift m. Schlitz u. Spitze	set screw	goujon fileté
			130	N3837	1	Selbstsichernde Mutter	hexagon nut self-locking	écrou hexagonal auto-freinant



072568/04/98

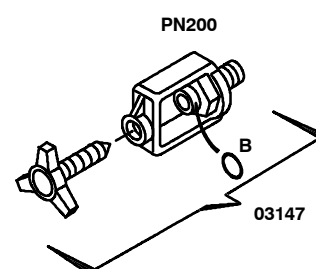
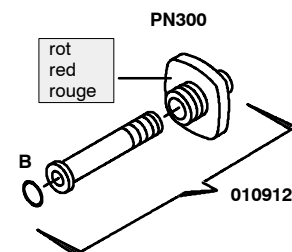
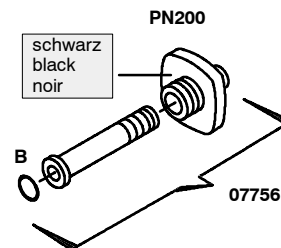
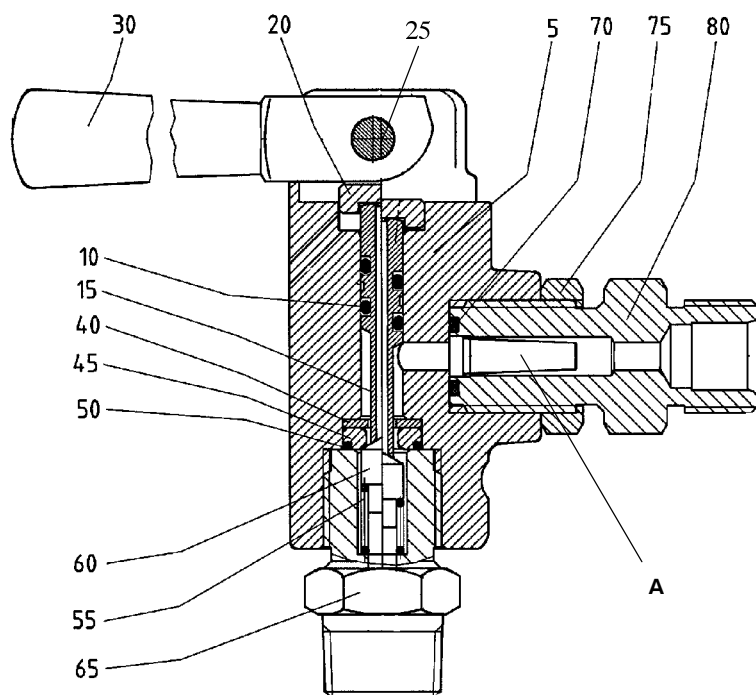


Wartungssätze
Maintenance sets
Kits de maintenance

Baugruppe 075432 Öldruckmanometer kpl.
 Assembly 075432 Oil pressure gauge
 Assemblage 075432 Manomètre de pression d'huile

D13.2- 6

Klasse/ Class/ Classe			Pos.	Bestell-Nr. Part No. No. de cde.	Anz. Qty. Qté.	Benennung	Designation	Dénomination
a	b	c						
			10	N23857	1	Manometer	oil pressure gauge	manomètre
			20	75430	1	Sechskant	hex nut	écrou 6 pans
			30	N15542	1	USIT-Ring	usit-ring	joint usit

PN200/PN300
075353

Wartungssätze
Mainenance kits
Kits d'entretien
Baugruppe 075353
Assembly 075353
Assemblage 075353

Füllventil
Filling valve
Vanne de remplissage
D13.2- 7

Klasse/ Class/ Classe			Pos.	Bestell-Nr. Part No. No. de cde.	Anz. Qty. Qté.	Benennung	Designation	Dénomination
a	b	c						
			5	63137	1	Ventilkörper	valve body	corps de vanne
X			10	N3558	2	O-Ring	o-ring	joint torique
X			15	11318	1	Kolben	valve piston	piston
			20	13718	1	Ventiplatte	valve plate	plaque
			25	N16258	1	Zylinderstift	pin	axe
			30	11322	1	Hebel	handle	levier
			35	N3357	2	Tellerfeder	spring washer	rondelle-ressort
			40	57695	1	Stützscheibe	supporting ring	rondelle d'appui
X			45	13622	1	Ventilsitz	valve seat	siège de vanne
X			50	N3331	1	O-Ring	o-ring	joint torique
			55	7071	1	Druckfeder	spring	ressort
X			60	57068	1	Dichtkegel	valve cone	cône de soupape
			65	75311	1	Sechskant	hexagon	écrou 6 pans
X			70	N3355	1	O-Ring	o-ring	joint torique
			75	64279	1	Kontermutter	lock nut	contre-écrou
			80	076421	1	Doppelnippel	double nipple	manchon fileté double

X		A	76386	1	Sinterfilter	sintered filter	filtre en métal fritté
X		B	N638	1	O-Ring	o-ring	joint torique

Ersatzteilliste	E24.1	Rahmen MV2 (Mini-Verticus)
Spare parts catalogue	E24.1	Frame MV2 (Mini-Verticus)
Liste des pièces	E24.1	Cadre MV2 (Mini-Verticus)

Baugruppe	Assembly	Assemblage	Seite/page
Rahmen 78780	Frame 78780	Cadre 78780	E24.1- 1
Kompressorgehäuse 78779	Compressor housing 78779	Cadre 78779	E24.1- 2
Beschilderung 075420	Labelling 075420	Vignettes 075420	E24.1- 3
Werkzeug 075418	Tool set 075418	Jeu d'outils 075418	E24.1- 4
Ansaugschlauch 075425	Intake hose 075425	Tuyau d'aspiration 075425	E24.1- 5
Ölablaß 78833	Oil drain assy. 78833	Vidange d'huile 78833	E24.1- 6

Änder.-Nr. Change no. No. de change	Datum Date	Änderung	Change	Changement
0	01.06.96	Grundausgabe	Basic edition	Edition de base
1	01.06.2000	Umstellung auf MV2	Change to MV2	Adaptation à MV2

Wichtige Hinweise für Teilebestellung:

Bestell-Nr., die mit der Ziffer 0 beginnen, bezeichnen Baugruppen, die komplett geliefert werden. Teile ohne Bestell-Nr. sind nur zur Information für die Montage aufgeführt. Sie sind nicht als Ersatzteil erhältlich. Bei Ersatzteilbestellungen erwarten Sie unsere richtige Lieferung; deshalb benötigen wir von Ihnen folgende Angaben (siehe unten gezeigtes Typenschild):

1. Modellbezeichnung, Fabrik-Nr. sowie Fertigungsstand von Anlage/Block
2. Stückzahlen
3. Benennung und Best.-Nr. des gewünschten Teils

Bestell-Beispiel:

Für Kompressorblock ...
Fabrik-Nr. 524-0528/1/2 drei Dichtungen
8263-090

Important notes for spare parts orders:

Part nos. beginning with digit 0 indicate parts available as complete assemblies. Parts without part no. are indicated for assembly reference, only. These parts are not available as single parts. When placing an order for spare parts, please give the following items so as to ensure our correct delivery (see identification plate shown below):

1. Model, serial no. as well as design standard of unit/block
2. Quantity required
3. Name and part no.

Example for order:

For compressor block ...
serial no. 524-0528/1/2, three gaskets
8263-090

Avis important pour la commande de pièces:

Les nos. de commande commençant par le chiffre 0 indiquent les pièces livrées au complet. Les pièces sans no. de commande sont indiquées uniquement pour information de montage. Elles ne sont pas livrées individuellement. Pour que la livraison de pièces de rechange corresponde à la commande, veuillez bien nous fournir les données suivantes (voir plaque d'identité ci-dessous):

1. Modèle, no. de série et standard de construction de bloc compresseur/groupe
2. Quantité désirée
3. Dénomination et no. de commande de la pièce désirée

Exemple de commande:

Pour bloc compresseur ...
no. de série 524-0528/1/2, trois joints no. de cde. 8263-090



Wartungssätze

- a = Wartungssatz 500 h
- b = Wartungssatz 1000 h
- c = Wartungssatz 2000 h



Maintenance kit

- a = Maintenance kit 500 h
- b = Maintenance kit 1000 h
- c = Maintenance kit 2000 h



Kits de pièces d'entretien :

- a = Kit d'entretien 500 h
- b = Kit d'entretien 1000 h
- c = Kit d'entretien 2000 h

In den Spalten sind die im entsprechenden Satz enthaltenen Teile angekreuzt. Bitte beachten, daß die höheren Sätze die untergeordneten nicht beinhalten, d.h. für eine 2000-Stunden-Wartung wird 1x Satz a, 1x Satz b und 1x Satz c benötigt.

The columns contain the parts that are included in the respective parts set. Please note that the higher graded kits do not include the lower ones, i.e. for a 2000 hours maintenance, one kit a, one kit b plus one kit c are required.

Les pièces contenues dans les kits correspondants sont marquées d'une croix dans les colonnes. Veuillez observer que les kits supérieurs ne contiennent pas les kits subordonnés, c'est-à-dire pour un entretien de 2000 heures il faut avoir 1x kit a, 1x kit b et 1x kit c.

**Anmerkungen zur Identifikation:
Remarks for identification:
Remarques pour l'identification:**

Modell/Model/Modèle		Fabrik-Nr./Serial no./Numéro de série	
<input type="text"/>		<input type="text"/>	
-		/ /	
Jahr		Year	
<input type="text"/>		<input type="text"/>	
Volumenstrom m3/min	n/min.	KB 73708	
Free air delivery Scfm	r.p.m.	Fertigungsstand / Modification no. / No. de modification	
Betriebsüberdruck bar	kW	Anlage/Unit/Groupe	
Max. working press. psig		Kompressorblock/ Compressor block/ Bloc compresseur	



ACHTUNG

Nur Schrauben und Stiftschrauben der Qualität 8.8 verwenden!



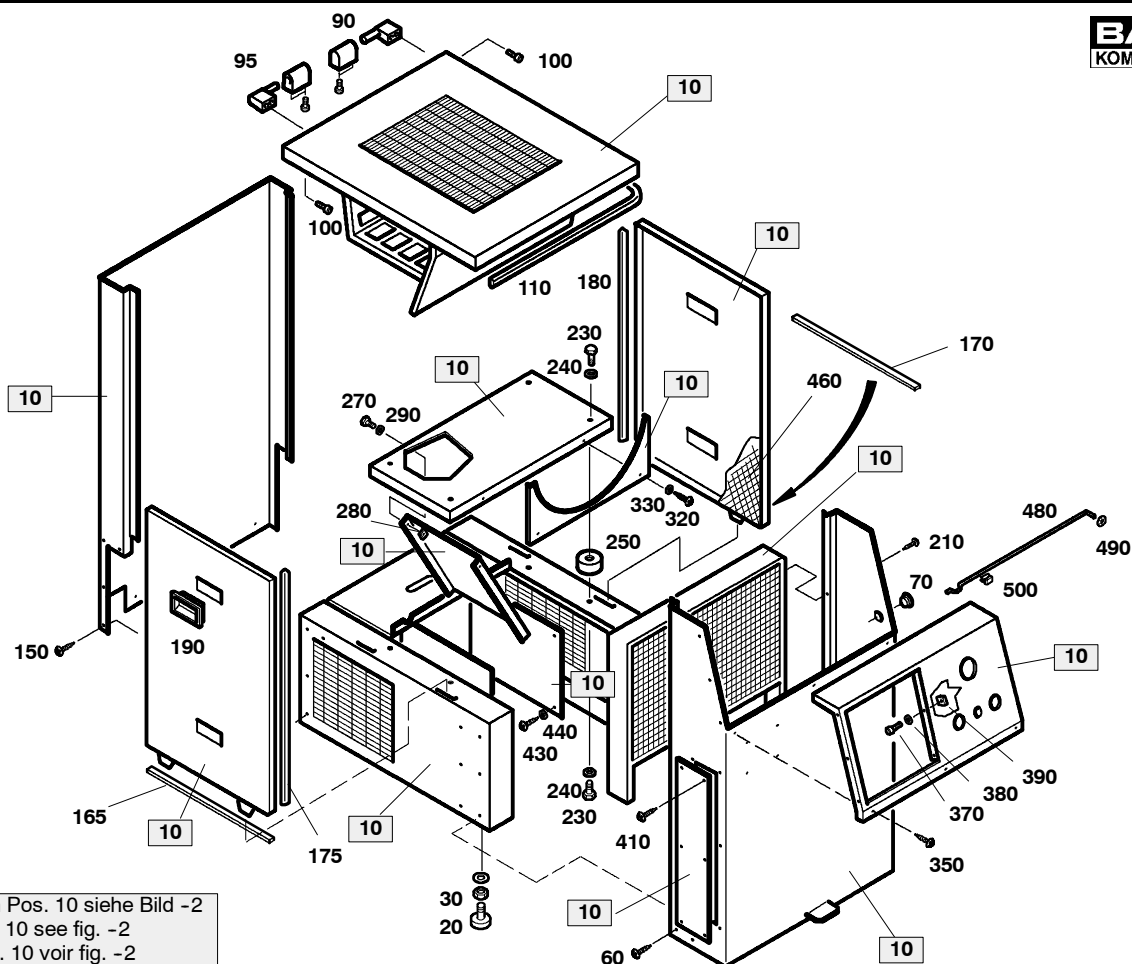
ATTENTION

Use only screws and studs in quality 8.8! This quality is equivalent to SAE J 429 d grade 5.



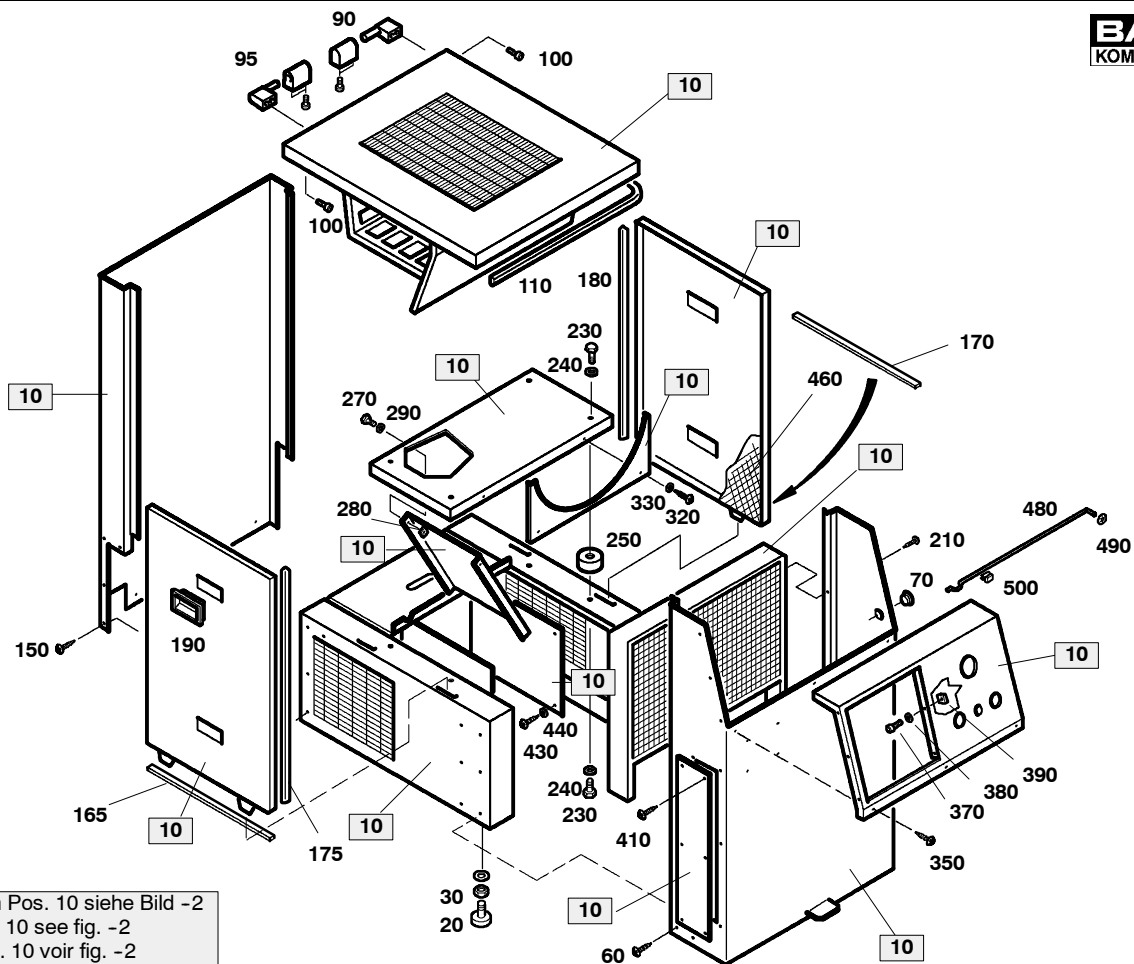
ATTENTION

N'utiliser que des vis et des goujons filetés de la qualité 8.8!


E24.1 - 1

Wartungssätze
Maintenance kits
Kits d'entretien
Baugruppe 78780 **Rahmen**
Assembly 78780 **Frame**
Assemblage 78780 **Cadre**

Klasse/ Class/ Classe			Pos.	Bestell-Nr. Part No. No. de cde.	Anz. Qty. Qté.	Benennung	Designation	Dénomination
a	b	c						
			10	78779	1	Kompressor-Gehäuse	compressor housing	habillage du compr.
			20	N1547	4	Schwingmetall	vibration isolator	silent-bloc
			30	N177	4	Sechskantmutter	hexagon nut	écrou hexagonal
			40	N15728	4	Scheibe	washer	rondelle
			60	N25546	12	Blechschaube	screw	vis
			70	N23373	1	Abdeckung	cover	couvercle
			90	N23850	1	Scharnier rechts	hinge	charnière
			95	N24251	1	Scharnier links	hinge	charnière
			100	N19531	4	Zylinderschraube	allen screw	vis six pans creux
			110	N16046*	mm	Dichtungsprofil	profiled joint	joint d'étanchéité profilé
			120	N16680*	mm	Kantenschutz	edge protection	protection d'angle
			150	N25546	8	Linsen-Blechschaube	screw	vis
			165	N16131*	mm	Zellkautschuk	cellular	caoutchouc cellulaire
			170	N16131*	mm	Zellkautschuk	cellular	caoutchouc cellulaire
			175	N16744*	mm	Dichtungsprofil	profiled joint	joint d'étanchéité profilé
			180	N16744*	mm	Dichtungsprofil	profiled joint	joint d'étanchéité profilé
			190	N23220	4	Griffmulde	handle	poignée
			210	N25546	4	Linsen-Blechschaube	screw	vis
			230	N570	8	Sechskantschraube	hexagon screw	vis hexagonale
			240	N176	8	Federring	spring washer	rondelle-ressort
			250	N3290	4	Schwingmetall	vibration isolator, rubber	silent-bloc en caoutchouc
			270	N19512	2	Sechskantschraube	hex screw	vis hex
			280	N644	2	Selbstsichernde Mutter	hexagon nut self-locking	écrou hexagonal auto-fr.
			290	N16	2	Scheibe	washer	rondelle
			320	N25546	3	Linsen-Blechschaube	screw	vis
			330	N2949	3	Scheibe	washer	rondelle
			350	N25546	9	Linsen-Blechschaube	screw	vis
			370	N19531	4	Zylinderschraube	allen screw	vis six pans creux
			380	N102	4	Scheibe	washer	rondelle
			390	N16184	4	Käfigmutter	lock nut	écrou frein



Einzelteile von Pos. 10 siehe Bild -2
 Details of pos. 10 see fig. -2
 Détails de pos. 10 voir fig. -2

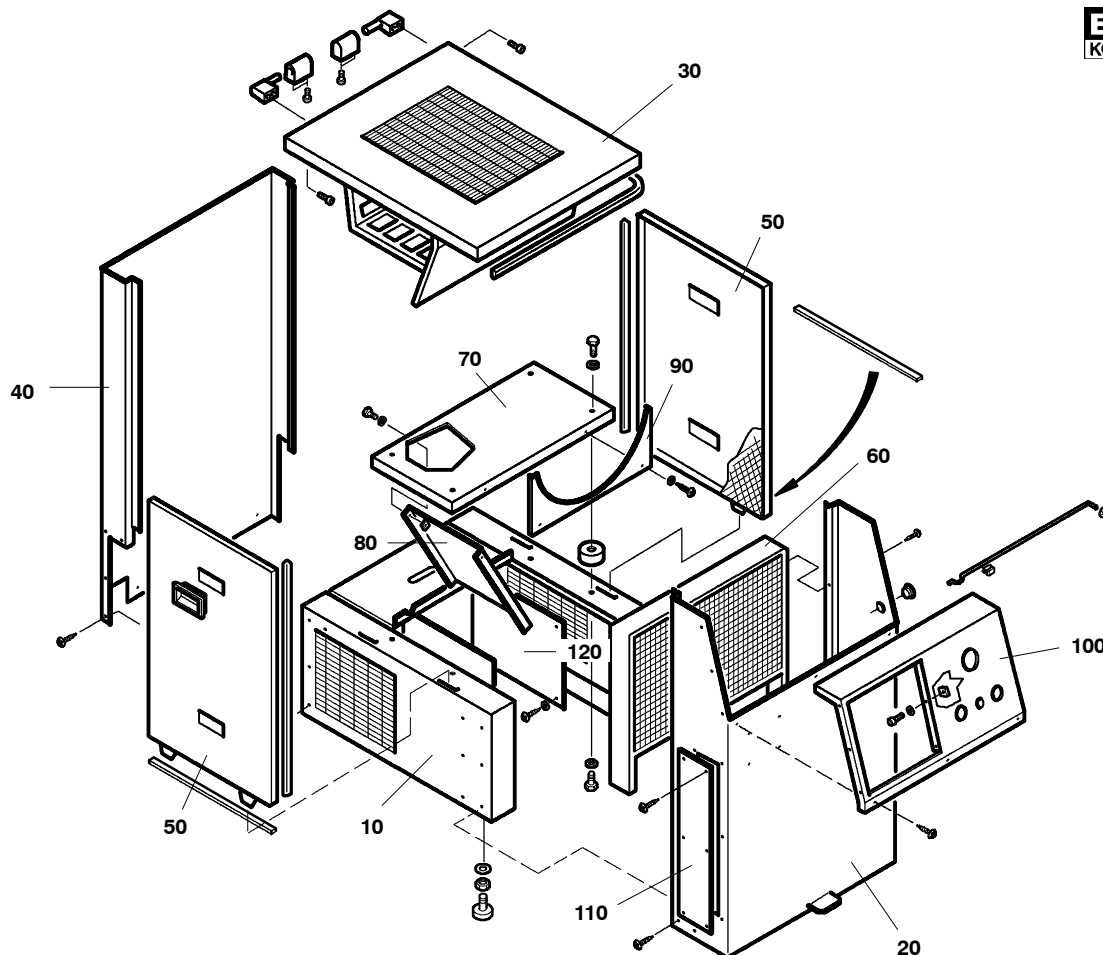


Wartungssätze
Maintenance kits
Kits d'entretien

Baugruppe 78780 **Rahmen**
Assembly 78780 **Frame**
Assemblage 78780 **Cadre**

E24.1- 1

Klasse/ Class/ Classe			Pos.	Bestell-Nr. Part No. No. de cde.	Anz. Qty. Qté.	Benennung	Designation	Dénomination
a	b	c						
			410	N25546	4	Linsen-Blechschaube	screw	vis
			430	N25546	8	Linsen-Blechschaube	screw	vis
			440	N2949	8	Scheibe	washer	rondelle
			460	075297	1	Schalldämmmaterial	sound insulation material	isolant phonique
			480	75350	1	Stütze	strut	tuyau
			490	N23828	1	Klemmscheibe	washer	rondelle
			500	N3200	1	Rohrclip	cable clip	collier
			520	N22071	2	Durchführungsstüle	grommet	passe-tuyau
			530	N21975	1	Durchführungsstüle	grommet	passe-tuyau
			540	N22547	1	Einnietmutter	rivet nut	rivet

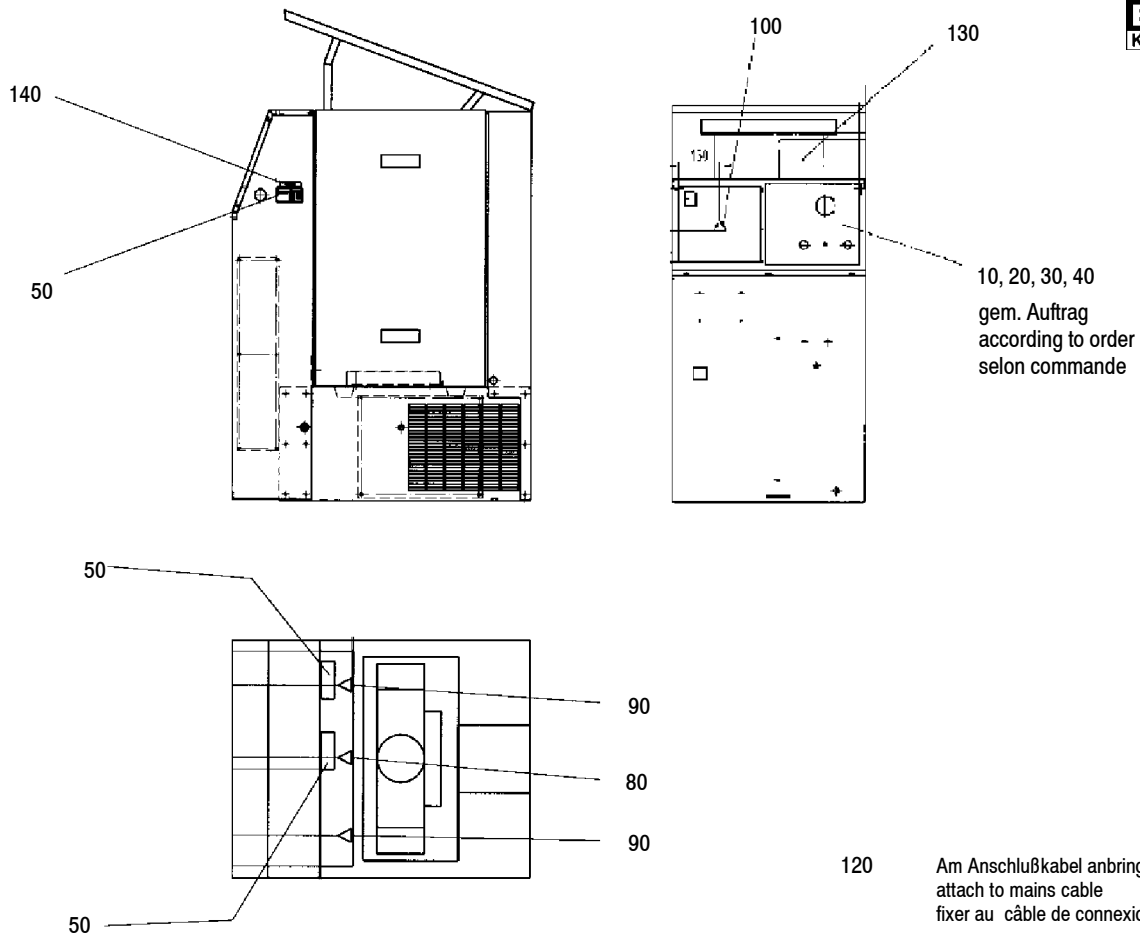


Wartungssätze
 Maintenance kits
 Kits d'entretien

Baugruppe 075381 Kompressorgehäuse
 Assembly 075381 Compressor housing
 Assemblage 075381 Cadre

E24.1- 2

Klasse/ Class/ Classe			Pos.	Bestell-Nr. Part No. No. de cde.	Anz. Qty. Qté.	Benennung	Designation	Dénomination
a	b	c						
			10	75251	1	Bodengruppe	base part	ensemble inférieur
			20	75253	1	Vorderwand	front panel	façade
			30	78778	1	Deckel	top	toit
			40	75254	1	Rückwand	back panel	façade arrière
			50	75255	2	Türe	door	porte
			60	78777	1	Ventilatorradschutz	flywheel protector	protection de ventilateur
			70	75256	1	Schwingrahmen	anti-vibration frame	cadre oscillant
			80	75257	1	Motorwippe	hinged motor plate	bascule du moteur
			90	78776	1	Schutzblech	protective plate	tôle de protection
			100	75261	1	Armaturentafel	instrument panel	tableau de commande
			110	75327	1	Blech	plate	tôle
			120	75332	2	Blech	plate	tôle



Wartungssätze
Maintenance kits
Kits d'entretien

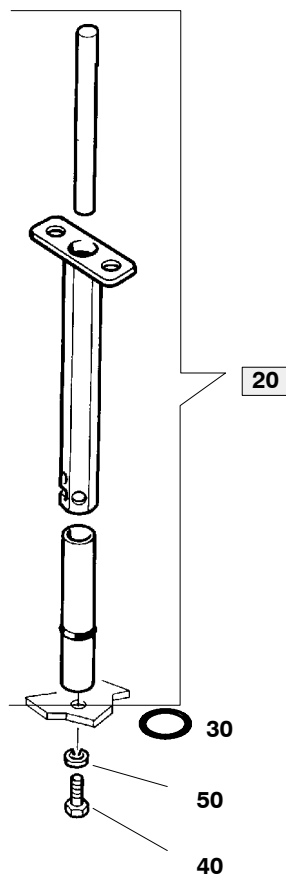
Baugruppe 075420 **Beschilderung**
Assembly 075420 **Labelling**
Assemblage 075420 **Signalisation**

E24.1- 3

Klasse/ Class/ Classe			Pos.	Bestell-Nr. Part No. No. de cde.	Anz. Qty. Qté.	Benennung	Designation	Dénomination
a	b	c						
			10	75421	1	Schild	Label	Plaque
			20	75422	1	Schild	Label	Plaque
			30	75423	1	Schild	Label	Plaque
			40	75424	1	Schild	Label	Plaque
			50	3723	1	Typenschild	Identification plate	Plaque d'identification
			60	N3333	4	Blindniete	Pop rivet	Rivet aveugle
			70	55142	1	Schild	Label	Plaque
			80	N22925	2	Schild	Label	Plaque
			90	N22832	2	Schild	Label	Plaque
			100	N22351	1	Hinweisschild	Label	Plaque
			110	65329	1	Klebeschild	Sticker	Plaque auto-collante
			120	71410	1	Klebeschild	Sticker	Plaque auto-collante
			130	70856	1	Schild	Label	Plaque
			140	13762	1	Klebeschild	Sticker	Plaque auto-collante



10



20

30

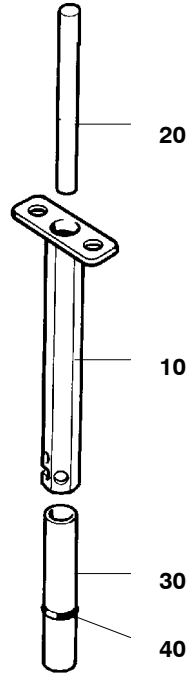
50

40


Wartungssätze
Mainenance kits
Kits d'entretien
Baugruppe 075418
Assembly 075418
Assemblage 075418

Werkzeug
Tool set
Jeu d'outils
E24.1 - 4

Klasse/ Class/ Classe			Pos.	Bestell-Nr. Part No. No. de cde.	Anz. Qty. Qté.	Benennung	Designation	Dénomination
a	b	c						
			10	04555	1	Schlüssel	valve head wrench	clef de culasse
			20	075226	1	Filterschlüssel kpl.	filter key	clef de filtre
			30	N3521	1	O-Ring	o-ring	joint torique
			40	N19495	1	Sechskantschraube	hex screw	hex screw
			50	N102	1	Scheibe	washer	rondelle

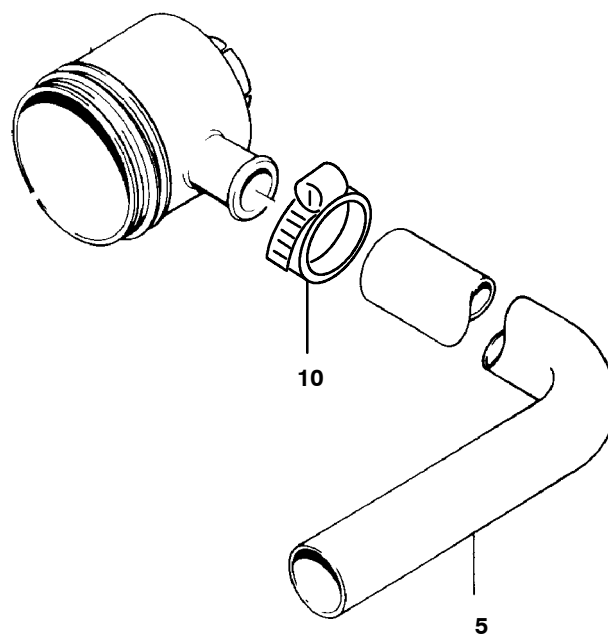


Wartungssätze
Mainenance kits
Kits d'entretien

Baugruppe 075226 **Filterschlüssel**
Assembly 075226 **Filter key**
Assemblage 075226 **Clef du filtre**

E24.1- 4a

Klasse/ Class/ Classe			Pos.	Bestell-Nr. Part No. No. de cde.	Anz. Qty. Qté.	Benennung	Designation	Dénomination
a	b	c						
			10	66690	1	Filterschlüssel	filter key	clef de filtre
			20	66691	1	Stange	bar	barre
			30	65694	1	Halterung	support	fixation
			40	N2806	1	O-Ring	o-ring	joint torique

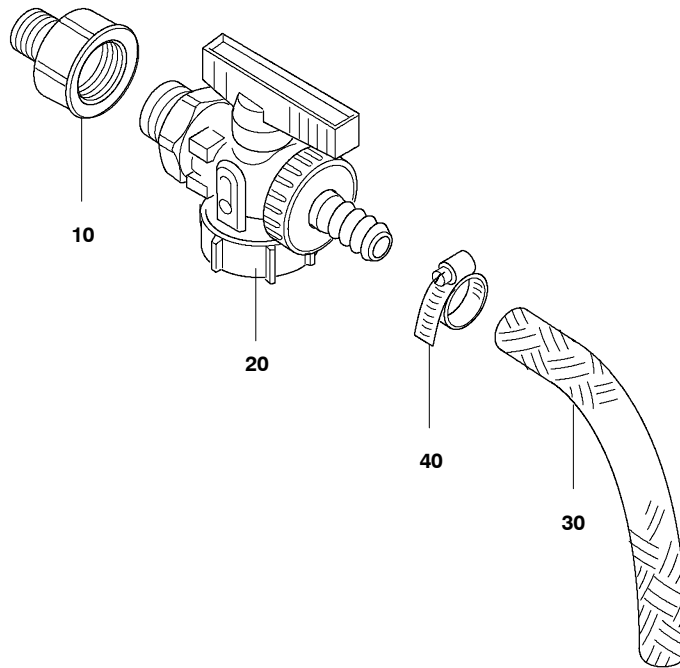


Wartungssätze
Maintenance kits
Kits d'entretien

Baugruppe 075425 **Ansaugschlauch**
Assembly 075425 **Intake hose**
Assemblage 075425 **Tuyau d'aspiration**

E24.1 - 5

Klasse/ Class/ Classe			Pos.	Bestell-Nr. Part No. No. de cde.	Anz. Qty. Qté.	Benennung	Designation	Dénomination
a	b	c						
			5	N1005*	mm	Schlauch	intake hose	tuyau d'aspiration
			10	N2011	1	Schnecken-gewindesch.	hose clamp	collier de serrage



Wartungssätze
Mainenance kits
Kits d'entretien

Baugruppe 78833
Assembly 78833
Assemblage 78833

Ölablaß kpl.
Oil drain assy.
Vidange d'huile cpl.

E24.1- 6

Klasse/ Class/ Classe			Pos.	Bestell-Nr. Part No. No. de cde.	Anz. Qty. Qté.	Benennung	Designation	Dénomination
a	b	c						
			10	N2375	1	Reduzierstutzen	reducer	réducteur
			20	N25638	1	Kugelhahn	shutoff valve	robinet
			30	N19939	m	Schlauch	hose	tuyau
			40	N7454	1	Schlauchschelle	clamp	collier de serrage

Ersatzteilliste	F12.2 Motor und Zubehör	MV2 (Mini-Verticus)
Spare parts catalogue	F12.2 Motor and accessories	MV2 (Mini-Verticus)
Liste des pièces	F12.2 Moteur et accessoires	MV2 (Mini-Verticus)

Baugruppe	Assembly	Assemblage	Seite/page
78900 Motor und Zubehör	Motor and accessories	Moteur d'entraînement et accessoires . . .	F12.2- 1
78912 Motor und Zubehör	Motor and accessories	Moteur d'entraînement et accessoires . . .	F12.2- 2
075417 Motor und Zubehör	Motor and accessories	Moteur d'entraînement et accessoires . . .	F12.2- 3
78901 Motor und Zubehör	Motor and accessories	Moteur d'entraînement et accessoires . . .	F12.2- 4
78905 Motor und Zubehör	Motor and accessories	Moteur d'entraînement et accessoires . . .	F12.2- 5
78910 Motor und Zubehör	Motor and accessories	Moteur d'entraînement et accessoires . . .	F12.2- 6

Änder.-Nr. Change no. No. de change	Datum Date	Änderung	Change	Changement
0	01.06.1996	Grundaussgabe	Basic edition	Edition de base
1	01.06.1999	78317 neu hinzu	new 78317 assy	assemblage neuf 78317
2	01.06.2000	Umstellung auf MV2	Change to MV2	Adaptation à MV2
3				
4				
5				

Wichtige Hinweise für Teilebestellung:

Bestell-Nr., die mit der Ziffer 0 beginnen, bezeichnen Baugruppen, die komplett geliefert werden. Teile ohne Bestell-Nr. sind nur zur Information für die Montage aufgeführt. Sie sind nicht als Ersatzteil erhältlich. Bei Ersatzteilbestellungen erwarten Sie unsere richtige Lieferung; deshalb benötigen wir von Ihnen folgende Angaben (siehe unten gezeigtes Typenschild):

1. Modellbezeichnung, Fabrik-Nr. sowie Fertigungsstand von Anlage/Block
2. Stückzahlen
3. Benennung und Best.-Nr. des gewünschten Teils

Bestell-Beispiel:

Für Kompressorblock ...
Fabrik-Nr. 524-0528/1/2 drei Dichtungen
8263-090

Important notes for spare parts orders:

Part nos. beginning with digit 0 indicate parts available as complete assemblies. Parts without part no. are indicated for assembly reference, only. These parts are not available as single parts. When placing an order for spare parts, please give the following items so as to ensure our correct delivery (see identification plate shown below):

1. Model, serial no. as well as design standard of unit/block
2. Quantity required
3. Name and part no.

Example for order:

For compressor block ...
serial no. 524-0528/1/2, three gaskets
8263-090

Avis important pour la commande de pièces:

Les nos. de commande commençant par le chiffre 0 indiquent les pièces livrées au complet. Les pièces sans no. de commande sont indiquées uniquement pour information de montage. Elles ne sont pas livrées individuellement. Pour que la livraison de pièces de rechange corresponde à la commande, veuillez bien nous fournir les données suivantes (voir plaque d'identité ci-dessous):

1. Modèle, no. de série et standard de construction de bloc compresseur/groupe
2. Quantité désirée
3. Dénomination et no. de commande de la pièce désirée

Exemple de commande:

Pour bloc compresseur ...
no. de série 524-0528/1/2, trois joints no. de cde. 8263-090



Wartungssätze

- a = Wartungssatz 500 h
- b = Wartungssatz 1000 h
- c = Wartungssatz 2000 h



Maintenance kit

- a = Maintenance kit 500 h
- b = Maintenance kit 1000 h
- c = Maintenance kit 2000 h



Kits de pièces d'entretien :

- a = Kit d'entretien 500 h
- b = Kit d'entretien 1000 h
- c = Kit d'entretien 2000 h

In den Spalten sind die im entsprechenden Satz enthaltenen Teile angekreuzt. Bitte beachten, daß die höheren Sätze die untergeordneten nicht beinhalten, d.h. für eine 2000-Stunden-Wartung wird 1x Satz a, 1x Satz b und 1x Satz c benötigt.

The columns contain the parts that are included in the respective parts set. Please note that the higher graded kits do not include the lower ones, i.e. for a 2000 hours maintenance, one kit a, one kit b plus one kit c are required.

Les pièces contenues dans les kits correspondants sont marquées d'une croix dans les colonnes. Veuillez observer que les kits supérieurs ne contiennent pas les kits subordonnés, c'est-à-dire pour un entretien de 2000 heures il faut avoir 1x kit a, 1x kit b et 1x kit c.

**Anmerkungen zur Identifikation:
Remarks for identification:
Remarques pour l'identification:**

Modell/Model/Modèle		Fabrik-Nr./Serial no./Numéro de série	
<input type="text"/>		<input type="text"/>	
-		Jahr	<input type="text"/>
/		Year	<input type="text"/>
Volumenstrom m3/min	<input type="text"/>	n/min.	<input type="text"/>
Free air delivery Scfm	<input type="text"/>	r.p.m.	<input type="text"/>
Betriebsüberdruck bar	<input type="text"/>	kW	<input type="text"/>
Max. working press. psig	<input type="text"/>	KB 73708	<input type="text"/>
		Fertigungsstand / Modification no. / No. de modification	
		Anlage/Unit/Groupe	
		Kompressorblock/ Compressor block/ Bloc compresseur	



ACHTUNG

Nur Schrauben und Stiftschrauben der Qualität 8.8 verwenden!



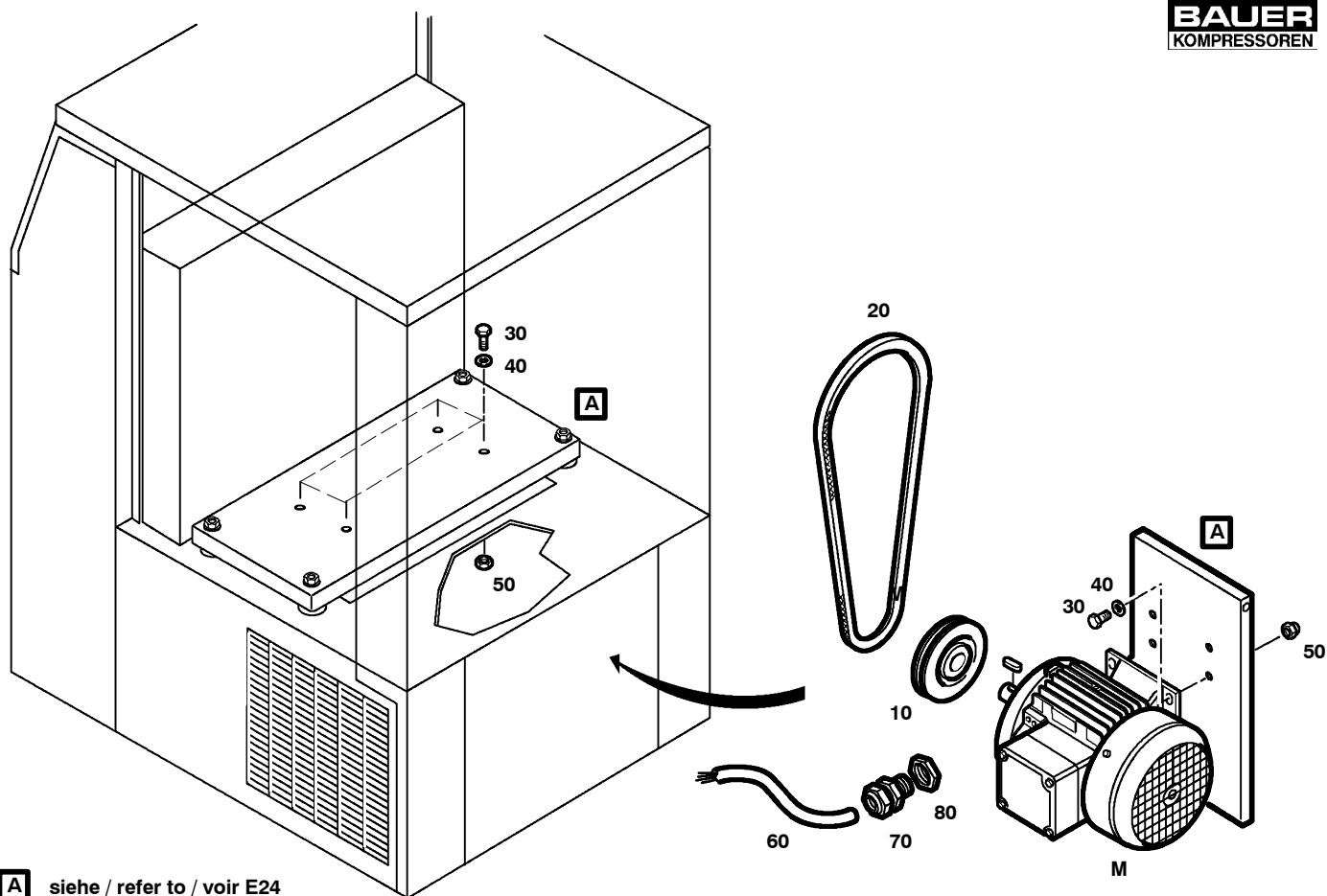
ATTENTION

Use only screws and studs in quality 8.8! This quality is equivalent to SAE J 429 d grade 5.



ATTENTION

N'utiliser que des vis et des goujons filetés de la qualité 8.8!

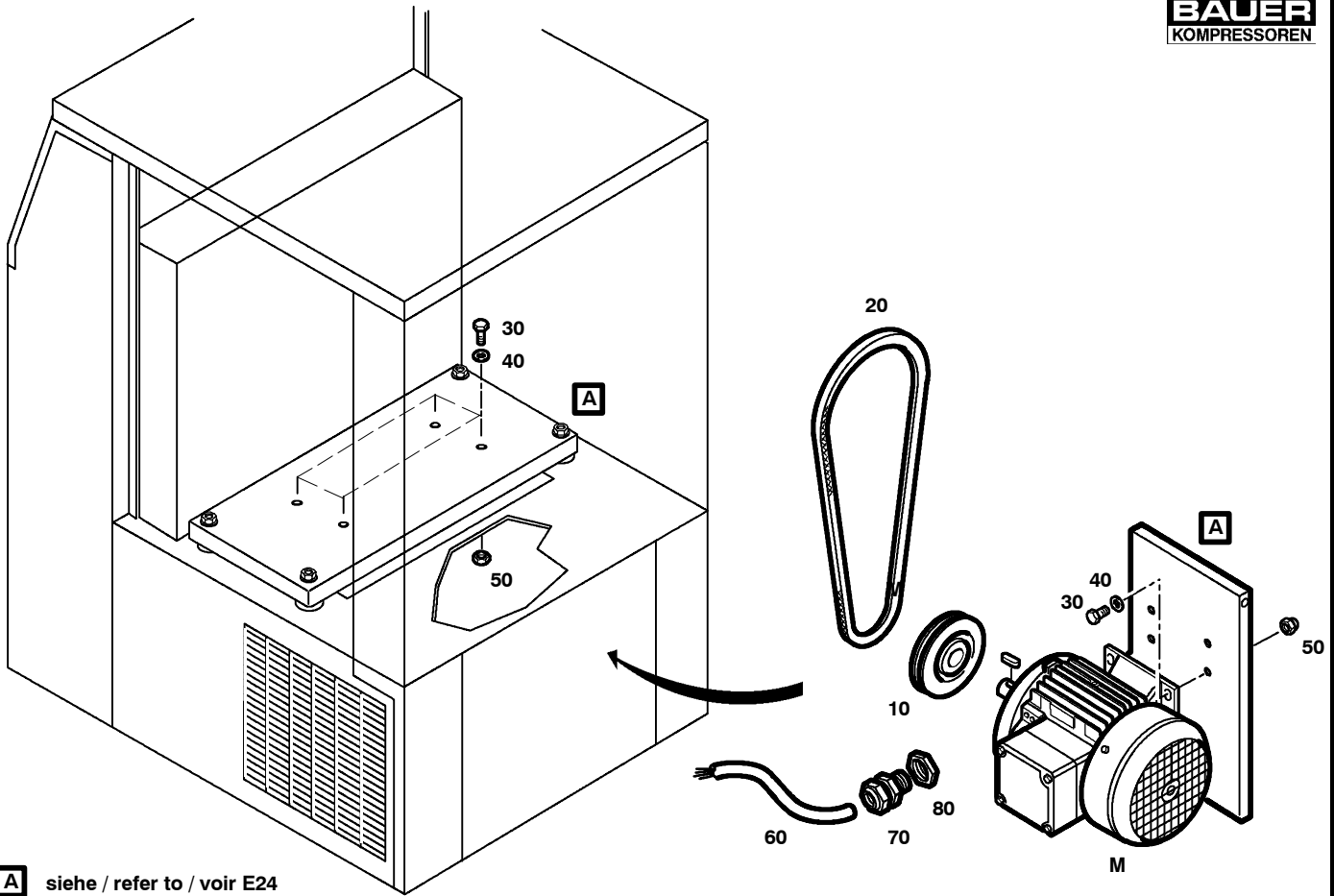

A siehe / refer to / voir E24

F12.2- 1

Wartungssätze
Maintenance kits
Kits d'entretien
Baugruppe 78900 Motor und Zubehör, MV-100-4-2; MV-E100-3-2
Assembly 78900 Motor and accessories, MV-100-4-2; MV-E100-3-2
Assemblage 78900 Moteur et accessoires, MV-100-4-2; MV-E100-3-2

Klasse/ Class/ Classe			Pos.	Bestell-Nr. Part No. No. de cde.	Anz. Qty. Qté.	Benennung	Designation	Dénomination
a	b	c						
			M	N3390	1	Drehstrom-Motor 4 kW 380-415 V, 50Hz 380-480 V, 60 Hz	three-phase motor 4 kW 380-415 V, 50Hz 380-480 V, 60 Hz	moteur tri-phasé 4 kW 380-415 V, 50Hz 380-480 V, 60 Hz
			M	N15727	1	Drehstrom-Motor 4 kW 220-240 V, 50 Hz; Δ 380-415 V, 50Hz; Y 220-280 V, 60 Hz; Δ 380-480 V, 60 Hz; Y	three-phase motor 4 kW 220-240 V, 50 Hz; Δ 380-415 V, 50Hz; Y 220-280 V, 60 Hz; Δ 380-480 V, 60 Hz; Y	moteur tri-phasé 4 kW 220-240 V, 50 Hz; Δ 380-415 V, 50Hz; Y 220-280 V, 60 Hz; Δ 380-480 V, 60 Hz; Y

				10	N25704	1	Keilriemenscheibe 50 Hz, dw212	v-belt pulley 50 Hz, dw212	poulie à gorge 50 Hz, dw212
					N17850	1	Keilriemenscheibe 60 Hz, dw180	v-belt pulley 60 Hz, dw180	poulie à gorge 60 Hz, dw180
		X		20	N2597	1	Keilriemen 50 Hz, Lw1882	v-belt 50 Hz, Lw1882	courroie trapézoïdale 50 Hz, Lw1882
		X			N2588	1	Keilriemen 60 Hz, Lw1837	v-belt 60 Hz, Lw1837	courroie trapézoïdale 60 Hz, Lw1837
				30	N19506	8	Sechskantschraube	hex. screw	vis hex.
				40	N58	16	Scheibe	washer	rondelle
				50	N370	8	Selbstsichernde Mutter	hexagon nut self-locking	écrou hexagonal auto-fr.
				60	N24478*	m	Steuerleitung	power cable	câble électrique
				70	N3100	1	Kabelverschraubung	grommet	raccord
				80	N3103	1	Gegenmutter	counternut	contre-écrou

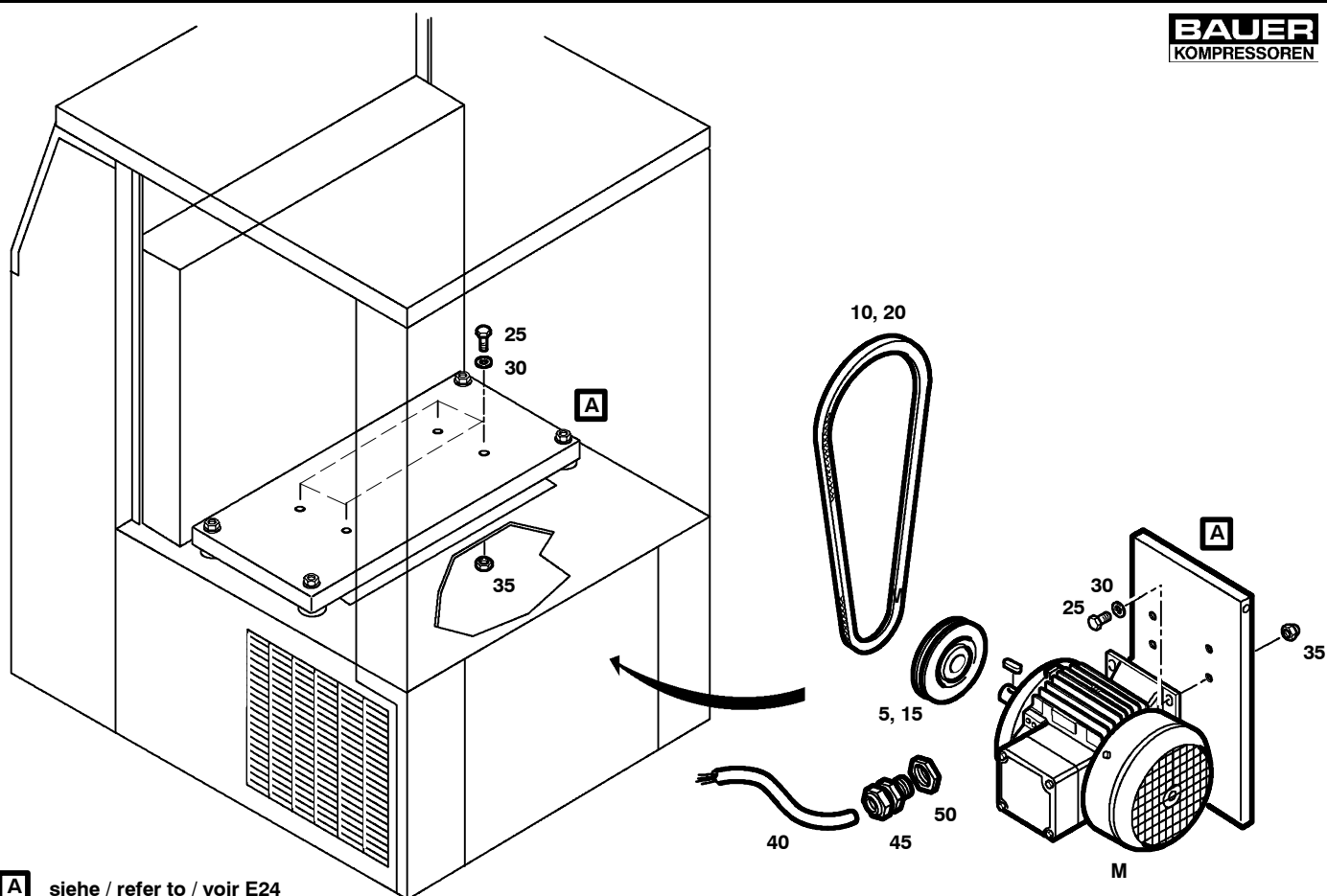

A siehe / refer to / voir E24

Wartungssätze
Maintenance kits
Kits d'entretien
Baugruppe 78912 Motor und Zubehör, MV-120-4-2
Assembly 78912 Motor and accessories, MV-120-4-2
Assemblage 78912 Moteur et accessoires, MV-120-4-2

F12.2- 2

Klasse/ Class/ Classe			Pos.	Bestell-Nr. Part No. No. de cde.	Anz. Qty. Qté.	Benennung	Designation	Dénomination
a	b	c						
			M	N3390	1	Drehstrom-Motor 4 kW 380-415 V, 50Hz 380-480 V, 60 Hz	three-phase motor 4 kW 380-415 V, 50Hz 380-480 V, 60 Hz	moteur tri-phasé 4 kW 380-415 V, 50Hz 380-480 V, 60 Hz
			M	N15727	1	Drehstrom-Motor 4 kW 220-240 V, 50 Hz; Δ 380-415 V, 50Hz; Y 220-280 V, 60 Hz; Δ 380-480 V, 60 Hz; Y	three-phase motor 4 kW 220-240 V, 50 Hz; Δ 380-415 V, 50Hz; Y 220-280 V, 60 Hz; Δ 380-480 V, 60 Hz; Y	moteur tri-phasé 4 kW 220-240 V, 50 Hz; Δ 380-415 V, 50Hz; Y 220-280 V, 60 Hz; Δ 380-480 V, 60 Hz; Y

				10	6637	1	Keilriemenscheibe 50 Hz, dw200	v-belt pulley 50 Hz, dw200	poulie à gorge 50 Hz, dw200
					55456	1	Keilriemenscheibe 60 Hz, dw170	v-belt pulley 60 Hz, dw170	poulie à gorge 60 Hz, dw170
		X		20	N2596	1	Keilriemen 50/60 Hz, Lw1857	v-belt 50/60 Hz, Lw1857	courroie trapézoïdale 50/60 Hz, Lw1857
				30	N19506	8	Sechskantschraube	hex. screw	vis hex.
				40	N58	16	Scheibe	washer	rondelle
				50	N370	8	Selbstsichernde Mutter	hexagon nut self-locking	écrou hexagonal auto-fr.
				60	N24478*	m	Steuerleitung	power cable	câble électrique
				70	N3100	1	Kabelverschraubung	grommet	raccord
				80	N3103	1	Gegenmutter	counternut	contre-écrou


A siehe / refer to / voir E24

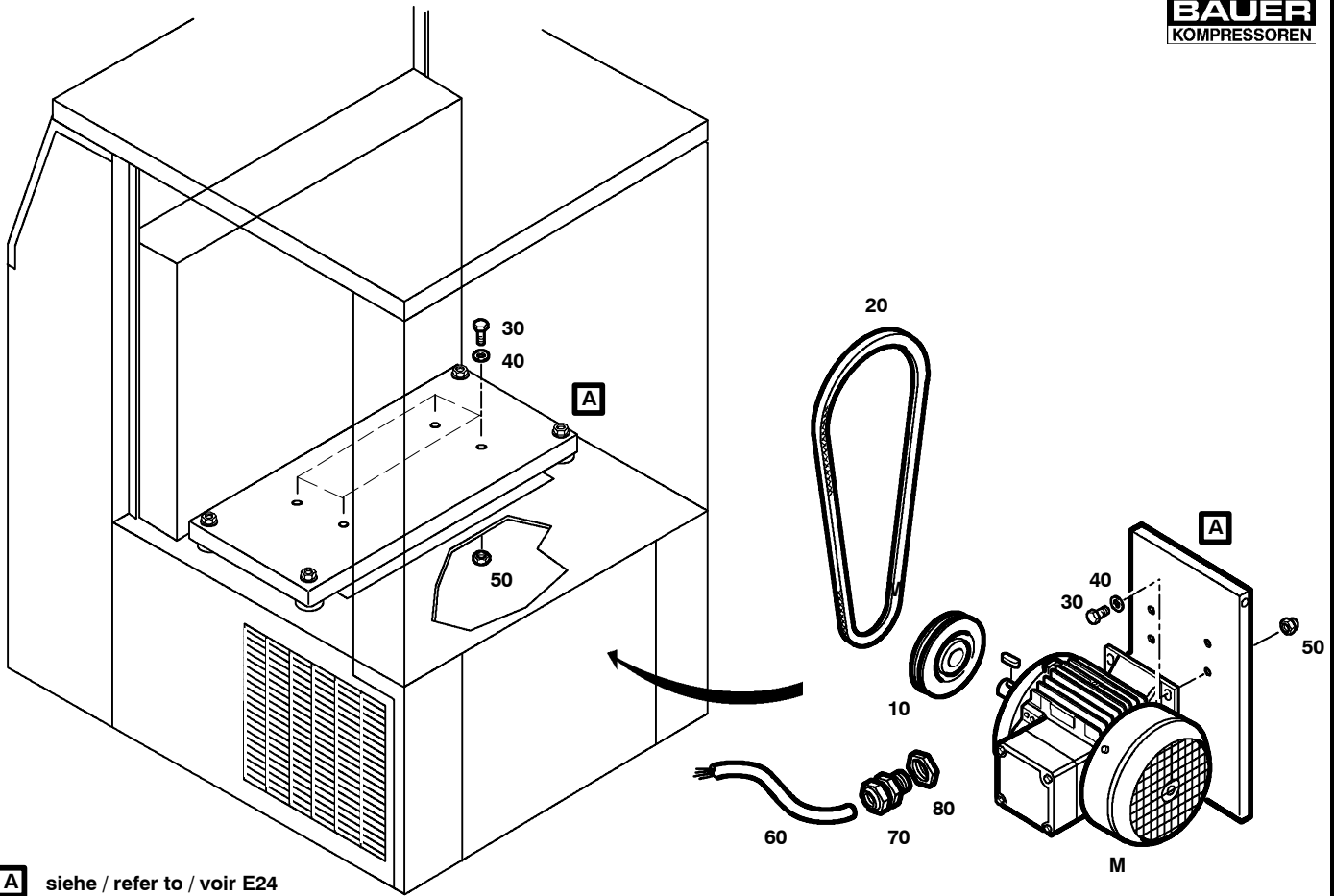
F12.2- 3

Ersatzteilsätze
 Spare parts sets
 Kits de pièces dét.

Baugruppe 075417 Motor und Zubehör, MV-120-5.5-2; MV-B12.4-4-2
Assembly 075417 Motor and accessories, MV-120-5.5-2; MV-B12.4-4-2
Assemblage 075417 Moteur et accessoires, MV-120-5.5-2; MV-B12.4-4-2

Klasse/ Class/ Classe			Pos.	Bestell-Nr. Part No. No. de cde.	Anz. Qty. Qté.	Benennung	Designation	Dénomination
a	b	c						
			M	N21717	1	Drehstrom-Motor 5,5 kW 380-415 V, 50Hz 690 V, 50 Hz; Y 380-480 V, 60 Hz	three-phase motor 5,5 kW 380-415 V, 50Hz 690 V, 50 Hz; Y 380-480 V, 60 Hz	moteur tri-phasé 5,5 kW 380-415 V, 50Hz 690 V, 50 Hz; Y 380-480 V, 60 Hz
			M	N17091	1	Drehstrom-Motor 5,5 kW 220-240 V, 50 Hz; Δ 380-415 V, 50Hz; Y 220-280 V, 60 Hz; Δ 380-480 V, 60 Hz; Y	three-phase motor 5,5 kW 220-240 V, 50 Hz; Δ 380-415 V, 50Hz; Y 220-280 V, 60 Hz; Δ 380-480 V, 60 Hz; Y	moteur tri-phasé 5,5 kW 220-240 V, 50 Hz; Δ 380-415 V, 50Hz; Y 220-280 V, 60 Hz; Δ 380-480 V, 60 Hz; Y

			5	N17851	1	Keilriemenscheibe, dw224	pulley, dw224	poulie, dw224
	X		10	N17232	1	Keilriemen, Lw1907	v-belt, Lw1907	courroie trapézoïdale, Lw1907
			15	N17850	1	Keilriemenscheibe, dw180	pulley, dw180	poulie, dw180
	X		20	N2596	1	Keilriemen, Lw1857	v-belt, Lw1857	courroie trapézoïdale, Lw1857
			25	N19506	8	Sechskantschraube	hex nut	vis 6 pans
			30	N58	16	Scheibe	washer	rondelle
			35	N370	8	Selbstsichernde Mutter	hexagon nut self-locking	écrou hexagonal auto-fr.
			40	N21651*	m	Steuerleitung	power cable	câble électrique
			45	N3100	1	Kabelverschraubung	grommet	raccord
			50	N3103	1	Gegenmutter	counternut	contre-écrou

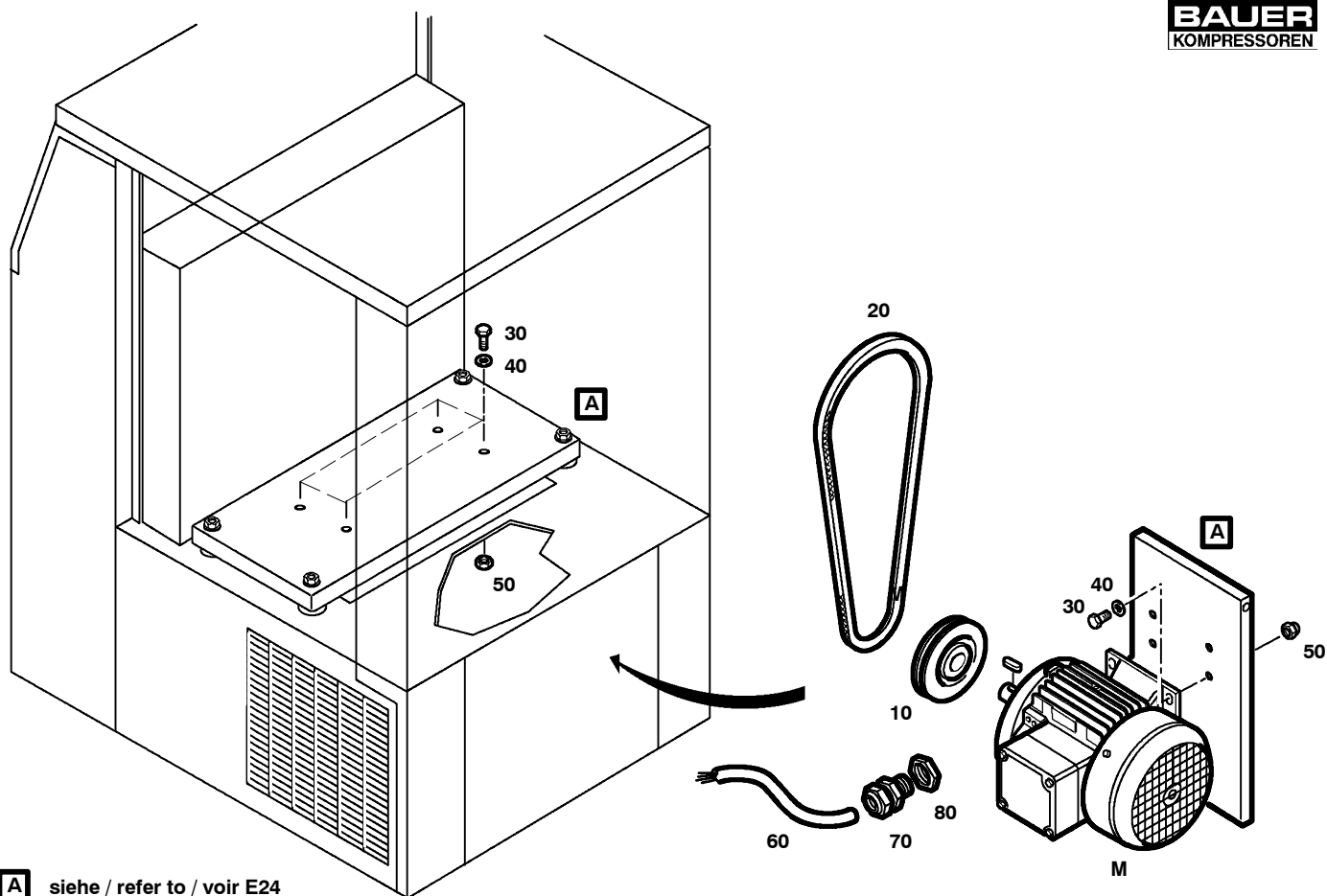

A siehe / refer to / voir E24

Wartungssätze
Maintenance kits
Kits d'entretien
Baugruppe 78901 Motor und Zubehör, MV-E12.4-2.2-2
Assembly 78901 Motor and accessories, MV-E12.4-2.2-2
Assemblage 78901 Moteur et accessoires, MV-E12.4-2.2-2

F12.2- 4

Klasse/ Class/ Classe			Pos.	Bestell-Nr. Part No. No. de cde.	Anz. Qty. Qté.	Benennung	Designation	Dénomination
a	b	c						
			M	N3388	1	Drehstrom-Motor 2,2 kW 220-240 V, 50 Hz; Δ 380-415 V, 50Hz; Y 220-280 V, 60 Hz; Δ 380-480 V, 60 Hz; Y	three-phase motor 2,2 kW 220-240 V, 50 Hz; Δ 380-415 V, 50Hz; Y 220-280 V, 60 Hz; Δ 380-480 V, 60 Hz; Y	moteur tri-phasé 2,2 kW 220-240 V, 50 Hz; Δ 380-415 V, 50Hz; Y 220-280 V, 60 Hz; Δ 380-480 V, 60 Hz; Y

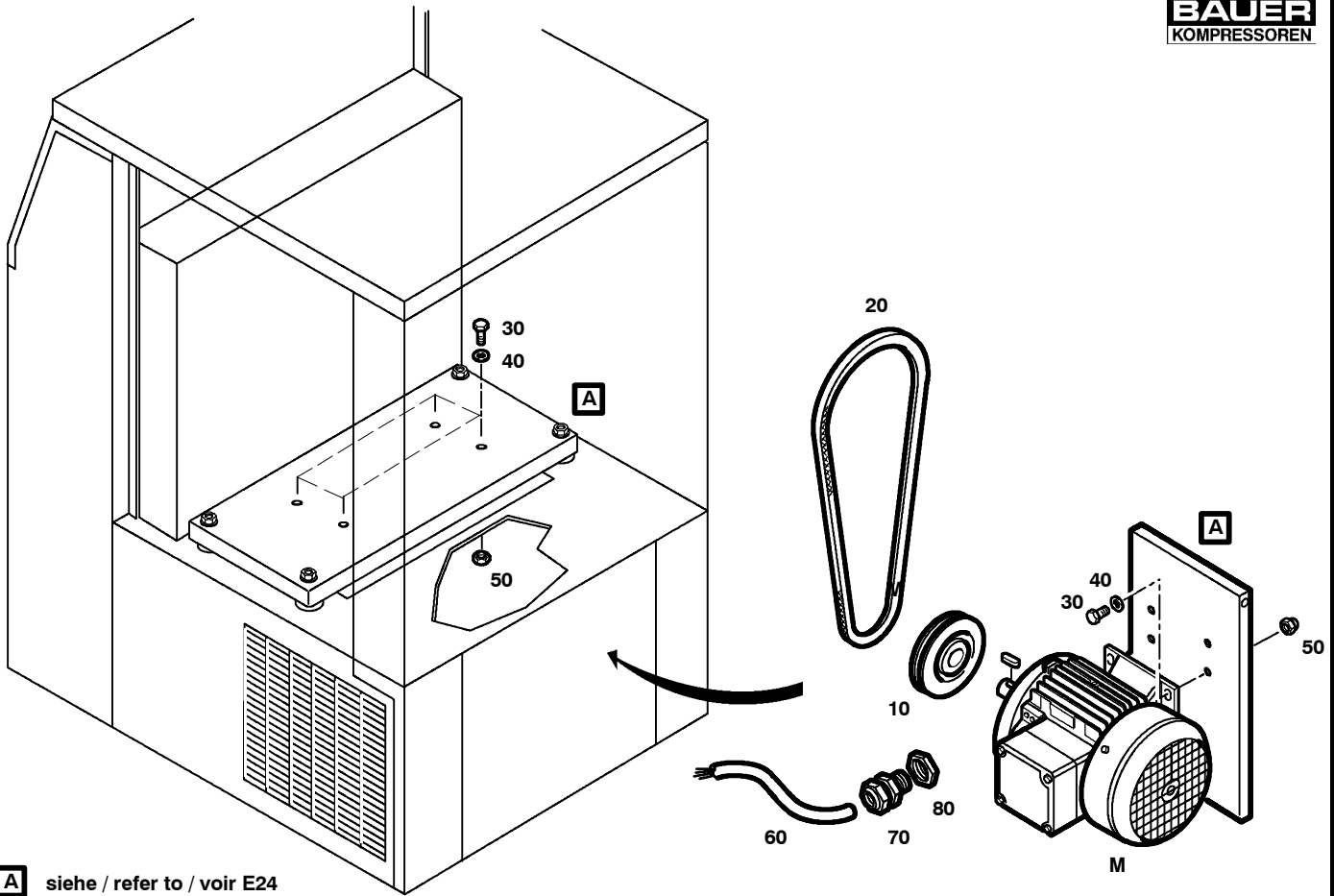
				10	N17926	1	Keilriemenscheibe 50 Hz, dw140	v-belt pulley 50 Hz, dw140	poulie à gorge 50 Hz, dw140
					N19386	1	Keilriemenscheibe 60 Hz, dw118	v-belt pulley 60 Hz, dw118	poulie à gorge 60 Hz, dw118
		X		20	N3336	1	Keilriemen 50/60 Hz, Lw1782	v-belt 50/60 Hz, Lw1782	courroie trapézoïdale 50/60 Hz, Lw1782
				30	N19506	8	Sechskantschraube	hex. screw	vis hex.
				40	N58	16	Scheibe	washer	rondelle
				50	N370	8	Selbstsichernde Mutter	hexagon nut self-locking	écrou hexagonal auto-fr.
				60	N24478*	m	Steuerleitung	power cable	câble électrique
				70	N3100	1	Kabelverschraubung	grommet	raccord
				80	N3103	1	Gegenmutter	counternut	contre-écrou


F12.2- 5

Wartungssätze
Maintenance kits
Kits d'entretien
Baugruppe 78905 **Motor und Zubehör, MV-E12.4-3-2**
Assembly 78905 **Motor and accessories, MV-E12.4-3-2**
Assemblage 78905 **Moteur et accessoires, MV-E12.4-3-2**

Klasse/ Class/ Classe			Pos.	Bestell-Nr. Part No. No. de cde.	Anz. Qty. Qté.	Benennung	Designation	Dénomination
a	b	c						
			M	N2774	1	Drehstrom-Motor 3 kW 220-240 V, 50 Hz; Δ 380-415 V, 50Hz; Y 220-280 V, 60 Hz; Δ 380-480 V, 60 Hz; Y	three-phase motor 3 kW 220-240 V, 50 Hz; Δ 380-415 V, 50Hz; Y 220-280 V, 60 Hz; Δ 380-480 V, 60 Hz; Y	moteur tri-phasé 3 kW 220-240 V, 50 Hz; Δ 380-415 V, 50Hz; Y 220-280 V, 60 Hz; Δ 380-480 V, 60 Hz; Y

			10	N17850	1	Keilriemenscheibe 50 Hz, dw180	v-belt pulley 50 Hz, dw180	poulie à gorge 50 Hz, dw180
				N17849	1	Keilriemenscheibe 60 Hz, dw150	v-belt pulley 60 Hz, dw150	poulie à gorge 60 Hz, dw150
	X		20	N25708	1	Keilriemen 50 Hz, Lw1850	v-belt 50 Hz, Lw1850	courroie trapézoïdale 50 Hz, Lw1850
	X			N3185	1	Keilriemen 60 Hz, Lw1807	v-belt 60 Hz, Lw1807	courroie trapézoïdale 60 Hz, Lw1807
			30	N19506	8	Sechskantschraube	hex. screw	vis hex.
			40	N58	16	Scheibe	washer	rondelle
			50	N370	8	Selbstsichernde Mutter	hexagon nut self-locking	écrou hexagonal auto-fr.
			60	N24478*	m	Steuerleitung	power cable	câble électrique
			70	N3100	1	Kabelverschraubung	grommet	raccord
			80	N3103	1	Gegenmutter	counternut	contre-écrou


A siehe / refer to / voir E24

Wartungssätze
Maintenance kits
Kits d'entretien
Baugruppe 78910 Motor und Zubehör, MV-E12.4-4-2; MV-E120-4-2
Assembly 78910 Motor and accessories, MV-E12.4-4-2; MV-E120-4-2
Assemblage 78910 Moteur et accessoires, MV-E12.4-4-2; MV-E120-4-2

F12.2- 6

Klasse/ Class/ Classe			Pos.	Bestell-Nr. Part No. No. de cde.	Anz. Qty. Qté.	Benennung	Designation	Dénomination
a	b	c						
			M	N3390	1	Drehstrom-Motor 4 kW 380-415 V, 50Hz 380-480 V, 60 Hz	three-phase motor 4 kW 380-415 V, 50Hz 380-480 V, 60 Hz	moteur tri-phasé 4 kW 380-415 V, 50Hz 380-480 V, 60 Hz
			M	N15727	1	Drehstrom-Motor 4 kW 220-240 V, 50 Hz; Δ 380-415 V, 50Hz; Y 220-280 V, 60 Hz; Δ 380-480 V, 60 Hz; Y	three-phase motor 4 kW 220-240 V, 50 Hz; Δ 380-415 V, 50Hz; Y 220-280 V, 60 Hz; Δ 380-480 V, 60 Hz; Y	moteur tri-phasé 4 kW 220-240 V, 50 Hz; Δ 380-415 V, 50Hz; Y 220-280 V, 60 Hz; Δ 380-480 V, 60 Hz; Y

				10	N17851	1	Keilriemenscheibe 50 Hz, dw224	v-belt pulley 50 Hz, dw224	poulie à gorge 50 Hz, dw224
					N18494	1	Keilriemenscheibe 60 Hz, dw190	v-belt pulley 60 Hz, dw190	poulie à gorge 60 Hz, dw190
		X		20	N25709	1	Keilriemen 50 Hz, Lw1900	v-belt 50 Hz, Lw1900	courroie trapézoïdale, Lw1900
		X			N2596	1	Keilriemen 60 Hz, Lw1857	v-belt 60 Hz, Lw1857	courroie trapézoïdale, Lw1857
				30	N19506	8	Sechskantschraube	hex. screw	vis hex.
				40	N58	16	Scheibe	washer	rondelle
				50	N370	8	Selbstsichernde Mutter	hexagon nut self-locking	écrou hexagonal auto-fr.
				60	N24478*	m	Steuerleitung	power cable	câble d'alimentation
				70	N3100	1	Kabelverschraubung	grommet	raccord
				80	N3103	1	Gegenmutter	counternut	contre-écrou

Ersatzteilliste	G50.2 Kompressorsteuerung	MV2 (Mini-Verticus)
Spare parts catalogue	G50.2 Compressor control system	MV2 (Mini-Verticus)
Listes des pièces	G50.2 Dispositif de commande	MV2 (Mini-Verticus)

Baugruppe	Assembly	Assemblage	Seite/page
075290 (3 kW; 380 - 440 V)	075290 (3 kW; 380 - 440 V)	075290 (3 kW; 380 - 440 V)	G50.2- 1
075293 (3 kW; 220 - 240 V)	075293 (3 kW; 220 - 240 V)	075293 (3 kW; 220 - 240 V)	G50.2- 2
075291 (4 kW; 380 - 440 V)	075291 (4 kW; 380 - 440 V)	075291 (4 kW; 380 - 440 V)	G50.2- 3
075294 (4 kW; 220 - 240 V)	075294 (4 kW; 220 - 240 V)	075294 (4 kW; 220 - 240 V)	G50.2- 4
075292 (5,5 kW; 380 - 440 V)	075292 (5,5 kW; 380 - 440 V)	075292 (5,5 kW; 380 - 440 V)	G50.2- 5
075295 (5,5 kW; 220 - 240 V)	075295 (5,5 kW; 220 - 240 V)	075295 (5,5 kW; 220 - 240 V)	G50.2- 6

Änder.-Nr. Change no. No. de change	Datum Date	Änderung	Change	Changement
0	01.06.1996	Grundausgabe	Basic edition	Edition de base
1	01.06.2000	Umstellung auf MV2	Change to MV2	Adaptation à MV2
2	01.07.2001	Phasenfolgewächter	Phase sequence control relay	Détecteur d'ordre des phases

Wichtige Hinweise für Teilebestellung:

Bestell-Nr., die mit der Ziffer 0 beginnen, bezeichnen Baugruppen, die komplett geliefert werden. Teile ohne Bestell-Nr. sind nur zur Information für die Montage aufgeführt. Sie sind nicht als Ersatzteil erhältlich. Bei Ersatzteilbestellungen erwarten Sie unsere richtige Lieferung; deshalb benötigen wir von Ihnen folgende Angaben (siehe unten gezeigtes Typenschild):

1. Modellbezeichnung, Fabrik-Nr. sowie Fertigungsstand von Anlage/Block
2. Stückzahlen
3. Benennung und Best.-Nr. des gewünschten Teils

Bestell-Beispiel:

Für Kompressorblock ...
Fabrik-Nr. 524-0528/1/2 drei Dichtungen
8263-090

Important notes for spare parts orders:

Part nos. beginning with digit 0 indicate parts available as complete assemblies. Parts without part no. are indicated for assembly reference, only. These parts are not available as single parts. When placing an order for spare parts, please give the following items so as to ensure our correct delivery (see identification plate shown below):

1. Model, serial no. as well as design standard of unit/block
2. Quantity required
3. Name and part no.

Example for order:

For compressor block ...
serial no. 524-0528/1/2, three gaskets
8263-090

Avis important pour la commande de pièces:

Les nos. de commande commençant par le chiffre 0 indiquent les pièces livrées au complet. Les pièces sans no. de commande sont indiquées uniquement pour information de montage. Elles ne sont pas livrées individuellement. Pour que la livraison de pièces de rechange corresponde à la commande, veuillez bien nous fournir les données suivantes (voir plaque d'identité ci-dessous):

1. Modèle, no. de série et standard de construction de bloc compresseur/groupe
2. Quantité désirée
3. Dénomination et no. de commande de la pièce désirée

Exemple de commande:

Pour bloc compresseur ...
no. de série 524-0528/1/2, trois joints no. de cde. 8263-090



Wartungssätze

- a = Wartungssatz 500 h
- b = Wartungssatz 1000 h
- c = Wartungssatz 2000 h



Maintenance kit

- a = Maintenance kit 500 h
- b = Maintenance kit 1000 h
- c = Maintenance kit 2000 h



Kits de pièces d'entretien :

- a = Kit d'entretien 500 h
- b = Kit d'entretien 1000 h
- c = Kit d'entretien 2000 h

In den Spalten sind die im entsprechenden Satz enthaltenen Teile angekreuzt. Bitte beachten, daß die höheren Sätze die untergeordneten nicht beinhalten, d.h. für eine 2000-Stunden-Wartung wird 1x Satz a, 1x Satz b und 1x Satz c benötigt.

The columns contain the parts that are included in the respective parts set. Please note that the higher graded kits do not include the lower ones, i.e. for a 2000 hours maintenance, one kit a, one kit b plus one kit c are required.

Les pièces contenues dans les kits correspondants sont marquées d'une croix dans les colonnes. Veuillez observer que les kits supérieurs ne contiennent pas les kits subordonnés, c'est-à-dire pour un entretien de 2000 heures il faut avoir 1x kit a, 1x kit b et 1x kit c.

**Anmerkungen zur Identifikation:
Remarks for identification:
Remarques pour l'identification:**

Modell/Model/Modèle		Fabrik-Nr./Serial no./Numéro de série	
<input type="checkbox"/>		<input type="checkbox"/>	
-		/ /	
Jahr		Year	
<input type="checkbox"/>		<input type="checkbox"/>	
Volumenstrom m3/min		n/min.	
<input type="checkbox"/>		<input type="checkbox"/>	
Free air delivery Scfm		r.p.m.	
<input type="checkbox"/>		<input type="checkbox"/>	
Betriebsüberdruck bar		kW	
<input type="checkbox"/>		<input type="checkbox"/>	
Max. working press. psig		CE	
<input type="checkbox"/>		<input type="checkbox"/>	

Fertigungsstand /
Modification no. /
No. de modification
 Anlage/Unit/Groupe
 Kompressorblock/
Compressor block/
Bloc compresseur



ACHTUNG

Nur Schrauben und Stiftschrauben der Qualität 8.8 verwenden!



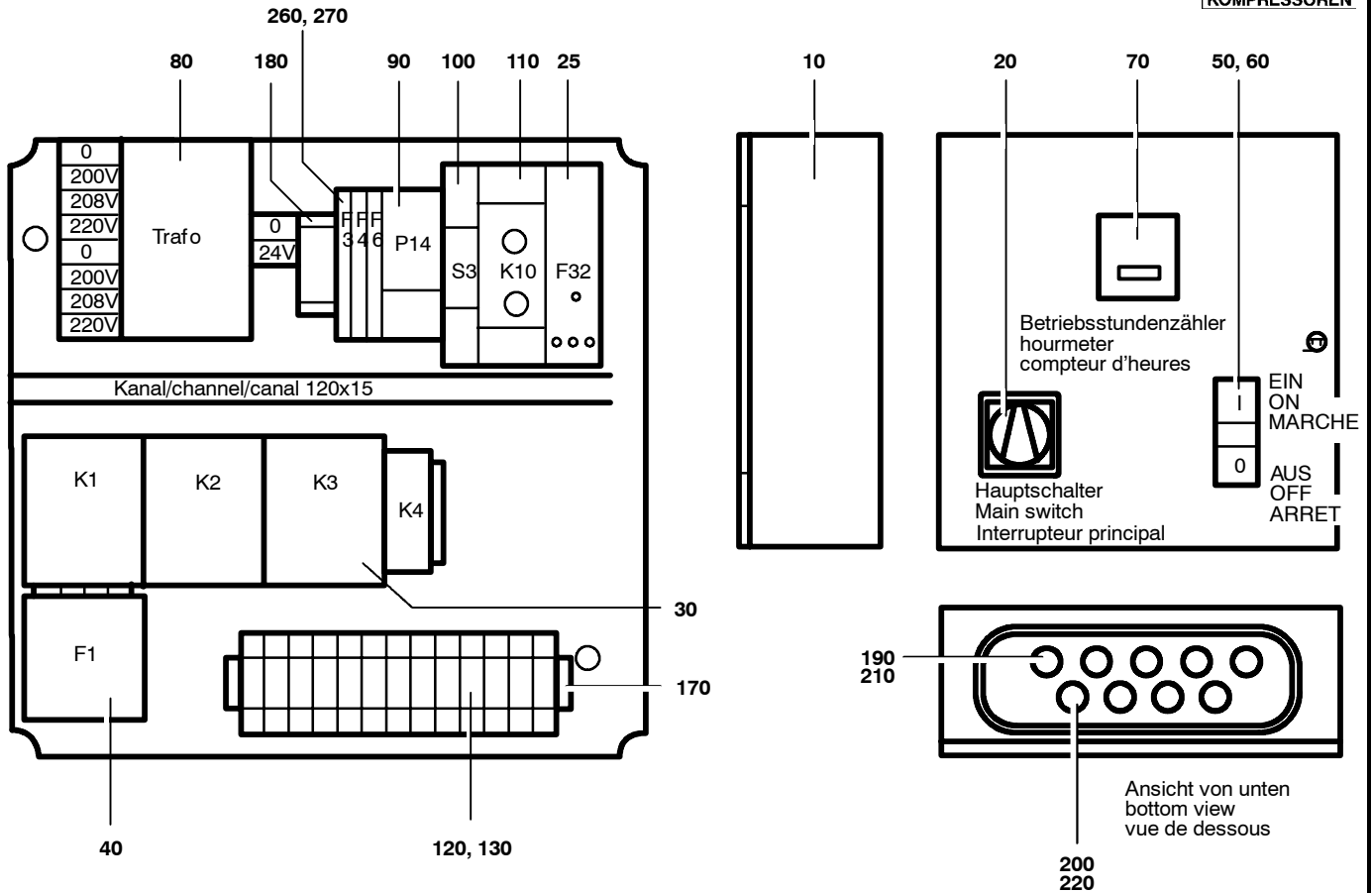
ATTENTION

Use only screws and studs in quality 8.8! This quality is equivalent to SAE J 429 d grade 5.



ATTENTION

N'utiliser que des vis et des goujons filetés de la qualité 8.8!



Ersatzteilsätze
 Spare parts sets
 Kits de pièces dét.

Baugruppe 075290 Kompressorsteuerung 3 kW; 380 - 440 V
 Assembly 075290 Compressor control unit 3 kW; 380 - 440 V
 Assemblage 075290 Unité de commande 3 kW; 380 - 440 V

G50.2- 1

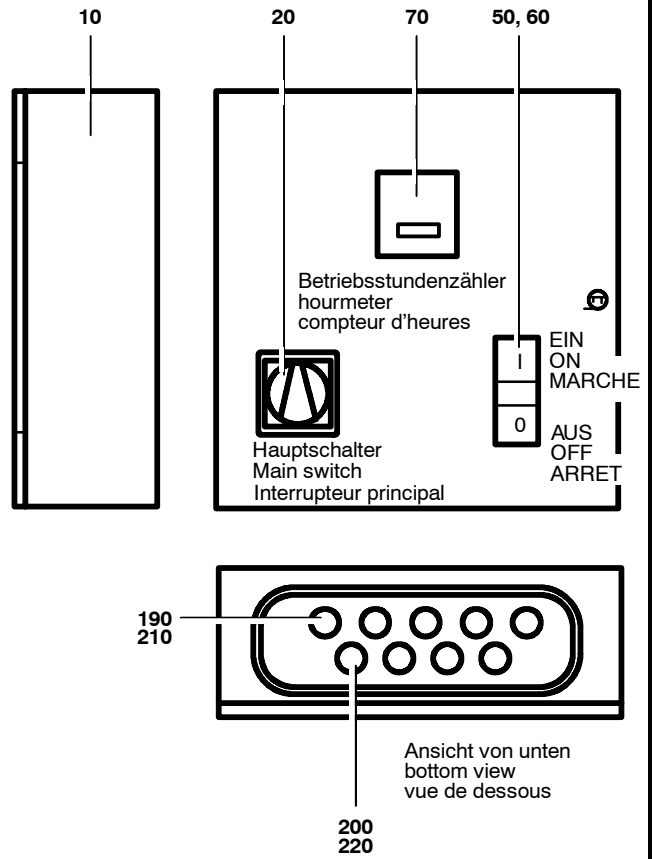
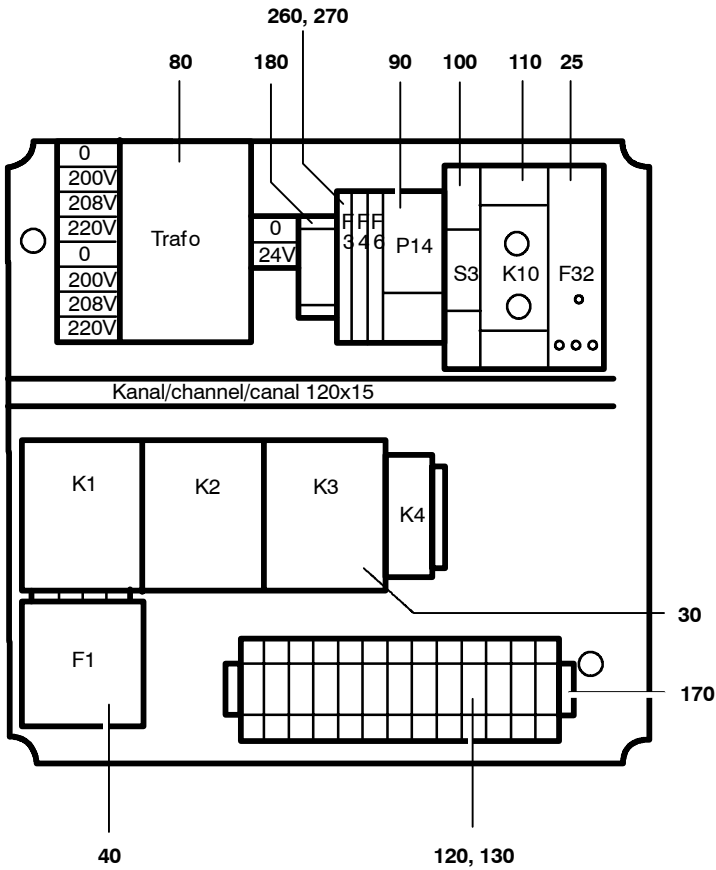
Klasse/ Class/ Classe			Pos.	Bestell-Nr. Part No. No. de cde.	Anz. Qty. Qté.	Benennung	Designation	Dénomination	Gew. Weight Poids (kg)	Abmessungen Dimensions Dimensions
a	b	c								
			10	N23779	1	Gehäuse	housing	boîtier	5 kg	300x300x160
			20	N4555	1	Hauptschalter	main switch	interrupteur principal		32A;Frontbefestig.
			25	N26161	1	Phasenfolgewächter	phase sequence relay	détecteur d'ordre phases		3x200-500V;50-60Hz
			30	N23781	1	Motorschütz	motor relay	relais de moteur	,35 kg	
			40	N23785	1	Überlastrelais	overload relais	relais de surcharge	,16 kg	8A
			50	N23789	1	Frontelement	front element	élément frontal	25 g	
			60	N23788	1	Schaltelement Unterteil	switching element, lower	interrupteur	60 g	
			70	N23853	1	Betriebsstundenzähler	hourmeter	compteur horaire	46 g	24VAC;50Hz u.60Hz
			80	N23791	1	Steuertransformator	control transformer	transformateur	1,5 kg	50VA;prim.200-440V
			90	N19096	1	Summierzähler	cycle counter	compteur de cycles		
			100	N16206	1	Installationsschalter	installation switch	interrupteur installation		
			110	N16202	1	Taktgeber	timer	minuterie électrique		220-230V/24VAC/DC
			120	N23685	16	Durchgangsklemme	feed-through terminal	borne phase		2,5mm ² ;mini
			130	N23688	2	Schutzleiterklemme Mini	ground terminal	borne terre		2,5mm ²
			140	N23689	1	Abschlußplatte	plate	platine		Mini;orange
			150	N23690	2	End-Winkel	end corner	angle terminal		f.TS15-Schiene
			160	N23778	7	Querverbindung	lateral connection	connexion latérale		f.Miniklemmen
			170	N4863*	mm	Tragschiene	bearing rail	glissière		150 mm
			180	N16126*	m	Tragschiene	bearing rail	glissière		0.100 m; TS35x7,5;St
			190	N3100	3	Kabelverschraubung	cable union	raccord		Pg 16;m.Dichtg.
			200	N3101	6	Kabelverschraubung	cable union	raccord		Pg 11;m.Dichtg.
			210	N3103	3	Gegenmutter	counternut	contre-écrou		DIN 46320;Pg 16;PA
			220	N3104	6	Gegenmutter	counternut	contre-écrou		DIN 46320;Pg 11;PA
			230	N22090	3	Basisklemme	base terminal	borne de base		
			240	N22091	3	Sicherungsstecker	safety plug	prise de sûreté		
			250	N22629	1	Abschlußplatte	plate	platine		orange
			260	N21613	2	Feinsicherung	fuse	fusible		1A träge;5x20mm
			270	N22960	1	Feinsicherung	fuse	fusible		DIN 41662;2A träge
			280	N22351	1	Schild	label	vignette		Elektro-Blitz

*

Meterware

Piece goods

Marchandise au mètre

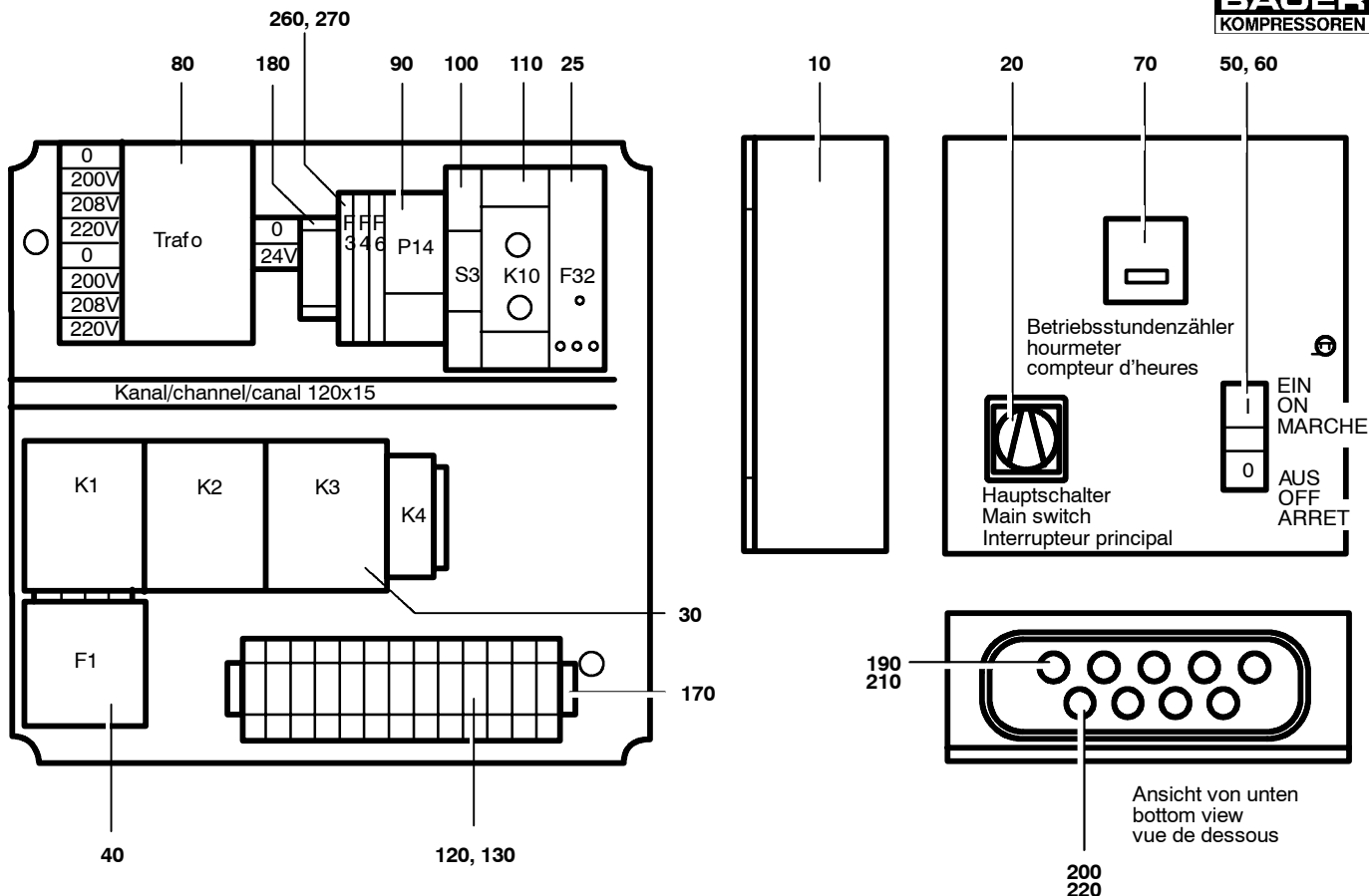


Ersatzteilsätze
Spare parts sets
Kits de pièces dét.

Baugruppe 075290 Kompressorsteuerung 3 kW; 380 - 440 V
 Assembly 075290 Compressor control unit 3 kW; 380 - 440 V
 Assemblage 075290 Unité de commande 3 kW; 380 - 440 V

G50.2- 1

Klasse/ Class/ Classe			Pos.	Bestell-Nr. Part No. No. de cde.	Anz. Qty. Qté.	Benennung	Designation	Dénomination	Gew. Weight Poids (kg)	Abmessungen Dimensions Dimensions
a	b	c								
			290	72827	1	Hinweisschild	notice label	plaque d'instructions		Steuerungsdaten
			300	71410	1	Schild	label	vignette		Phasenfolge D/F/I



Ersatzteilsätze
 Spare parts sets
 Kits de pièces dét.

Baugruppe 075293 Kompressorsteuerung 3 kW; 220 - 240 V
 Assembly 075293 Compressor control unit 3 kW; 220 - 240 V
 Assemblage 075293 Unité de commande 3 kW; 220 - 240 V

G50.2- 2

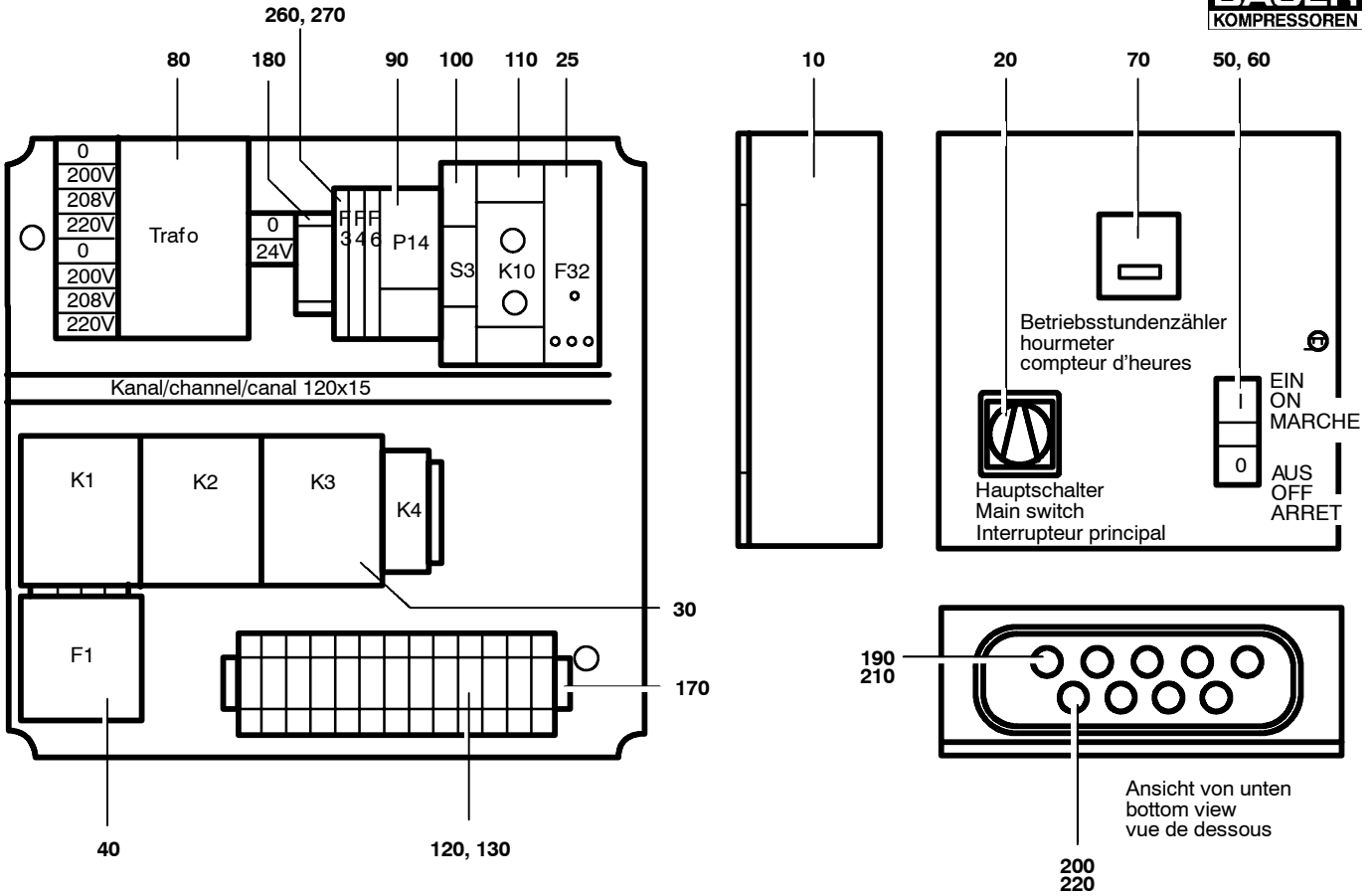
Klasse/ Class/ Classe			Pos.	Bestell-Nr. Part No. No. de cde.	Anz. Qty. Qté.	Benennung	Designation	Dénomination	Gew. Weight Poids (kg)	Abmessungen Dimensions Dimensions
a	b	c								
			10	N23779	1	Gehäuse	housing	boîtier	5 kg	300x300x160
			20	N4555	1	Hauptschalter	main switch	interrupteur principal		32A;Frontbefestig.
			25	N26161	1	Phasenfolgewächter	phase sequence relay	détecteur d'ordre phases		3x200-500V;50-60Hz
			30	N23781	1	Motorschütz	contactor	contacteur	,35 kg	
			40	N23787	1	Überlastrelais	overload relay	relais de surcharge	,16 kg	14A
			50	N23789	1	Frontelement	front element	élément frontal	25 g	
			60	N23788	1	Schaltelement Unterteil	lower switching element	interrupteur inférieur	60 g	
			70	N23853	1	Betriebsstundenzähler	hourmeter	compteur horaire	46 g	24VAC;50Hz u.60Hz
			80	N23791	1	Steuertransformator	control transformer	transformateur	1,5 kg	50VA;prim.200-440V
			90	N19096	1	Summierzähler	cycle counter	compteur de cycles		
			100	N16206	1	Installationsschalter	installation switch	interrupteur d'installation		
			110	N16202	1	Taktgeber	timer	minuterie électrique		220-230V/24VAC/DC
			120	N23685	16	Durchgangsklemme	feedthrough terminal	borne		2,5mm ² ;mini
			130	N23688	2	Schutzleiterklemme Mini	ground terminal	borne de terre		2,5mm ²
			140	N23689	1	Abschlußplatte	plate	platine		Mini;orange
			150	N23690	2	End-Winkel	end corner	angle terminal		f.TS15-Schiene
			160	N23778	7	Querverbindung	lateral connection	connexion latérale		f.Miniklemmen
			170	N4863*	mm	Tragschiene	bearing rail	rail de support		150 mm
			180	N16126*	m	Tragschiene	bearing rail	rail de support		0.100 m; TS35x7,5;St
			190	N3100	3	Kabelverschraubung	grommet	passe-câble		Pg 16;m.Dichtg.
			200	N3101	6	Kabelverschraubung	cable union	borne		Pg 11;m.Dichtg.
			210	N3103	3	Gegenmutter	counternut	contre-écrou		DIN 46320;Pg 16;PA
			220	N3104	6	Gegenmutter	counternut	contre-écrou		DIN 46320;Pg 11;PA
			230	N22090	3	Basisklemme	basis terminal	borne de base		
			240	N22091	3	Sicherungsstecker	safety plug	prise de sûreté		
			250	N22629	1	Abschlußplatte	plate	platine		orange
			260	N21613	2	Feinsicherung	fuse	fusible		1A träge;5x20mm
			270	N22960	1	Feinsicherung	fuse	fusible		DIN 41662;2A träge
			280	N22351	1	Schild	label	vignette		Elektro-Blitz

*

Meterware

Piece goods

Marchandise au mètre

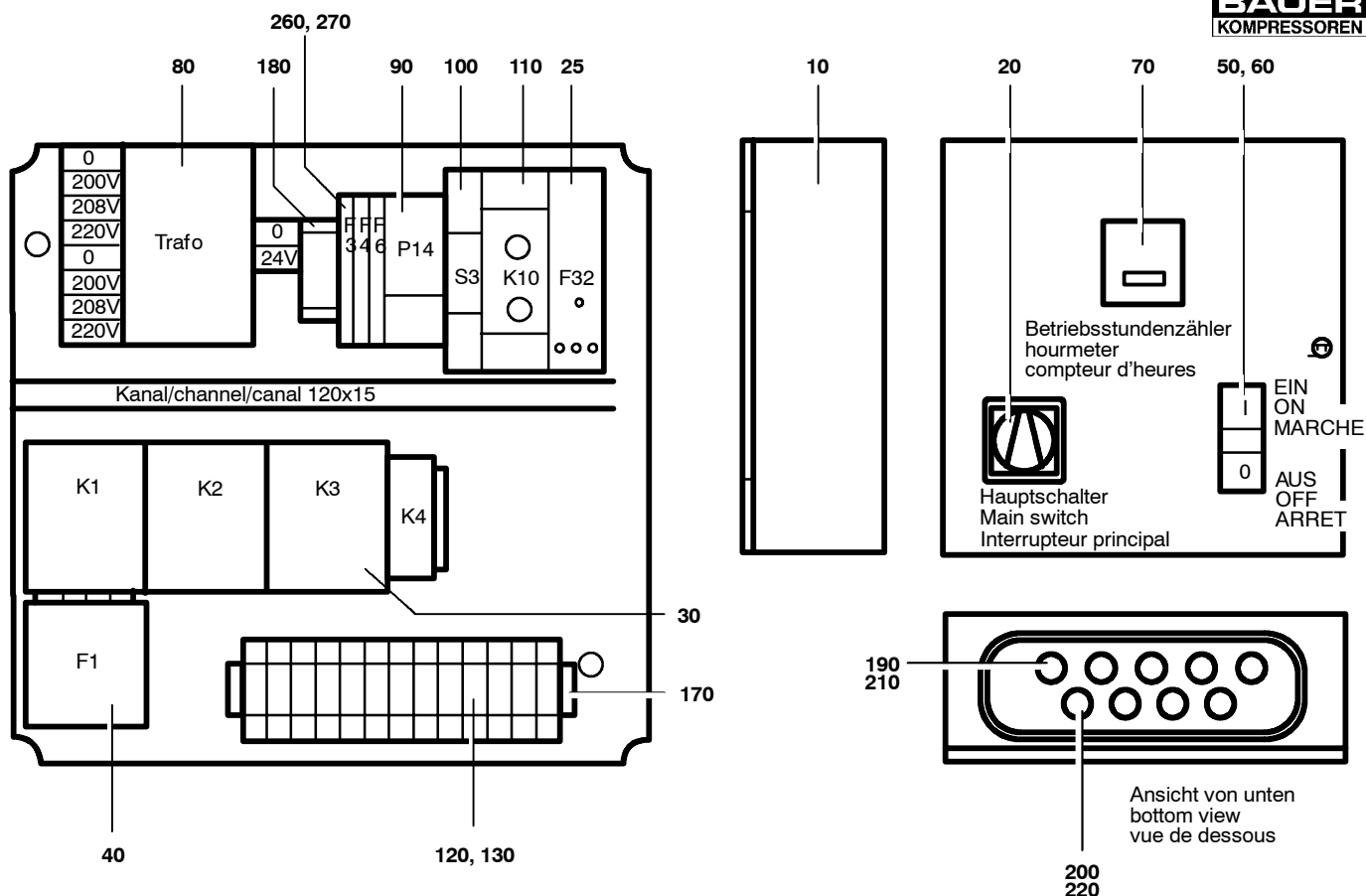


Ersatzteilsätze
Spare parts sets
Kits de pièces dét.

Baugruppe 075293 Kompressorsteuerung 3 kW; 220 - 240 V
 Assembly 075293 Compressor control unit 3 kW; 220 - 240 V
 Assemblage 075293 Unité de commande 3 kW; 220 - 240 V

G50.2- 2

Klasse/ Class/ Classe			Pos.	Bestell-Nr. Part No. No. de cde.	Anz. Qty. Qté.	Benennung	Designation	Dénomination	Gew. Weight Poids (kg)	Abmessungen Dimensions Dimensions
a	b	c								
			290	72827	1	Hinweisschild	notice label	vignette d'instruction		Steuerungsdaten
			300	71410	1	Schild	label	vignette		Phasenfolge D/F/I



Ersatzteilsätze
 Spare parts sets
 Kits de pièces dét.

Baugruppe 075291 Kompressorsteuerung 4 kW; 380 - 440 V
 Assembly 075291 Compressor control unit 4 kW; 380 - 440 V
 Assemblage 075291 Unité de commande 4 kW; 380 - 440 V

G50.2- 3

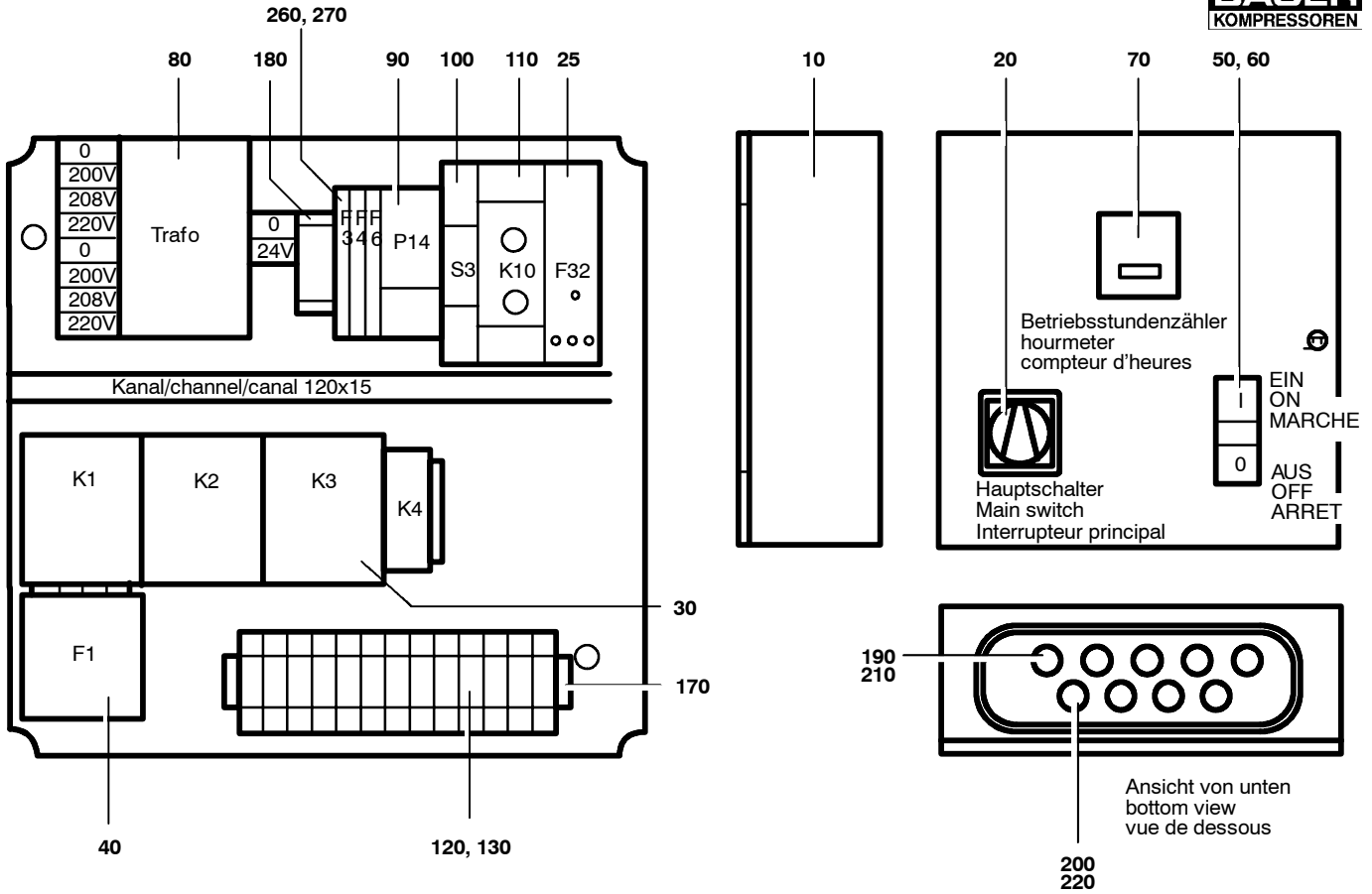
Klasse/ Class/ Classe			Pos.	Bestell-Nr. Part No. No. de cde.	Anz. Qty. Qté.	Benennung	Designation	Dénomination	Gew. Weight Poids (kg)	Abmessungen Dimensions Dimensions
a	b	c								
			10	N23779	1	Gehäuse	housing	boîtier	5 kg	300x300x160
			20	N4555	1	Hauptschalter	main switch	interrupteur principal		32A;Frontbefestig.
			25	N26161	1	Phasenfolgewächter	phase sequence relay	détecteur d'ordre phases		3x200-500V;50-60Hz
			30	N23780	1	Stern-Dreieck-Kombinat.	star-delta unit	unité étoile-triangle	1,2 kg	YKB 7-30; 9kW; 400 V
			40	N23784	1	Überlastrelais	overload relay	relais de surintensité	,16 kg	3A
			50	N23789	1	Frontelement	front element	élément frontal	25 g	
			60	N23788	1	Schaltelement Unterteil	switching element, lower	interrupteur	60 g	
			70	N23853	1	Betriebsstundenzähler	hourmeter	compteur horaire	46 g	24VAC;50Hz u.60Hz
			80	N23791	1	Steuertransformator	control transformer	transformateur	1,5 kg	50VA;prim.200-440V
			90	N19096	1	Summierzähler	cycle counter	compteur de cycles		
			100	N16206	1	Installationsschalter	installation switch	interrupteur d'installation		
			110	N16202	1	Taktgeber	timer	minuterie électrique		220-230V/24VAC/DC
			120	N23685	16	Durchgangsklemme	feed-through terminal	borne phase		2,5mm ² ;mini
			130	N23688	2	Schutzleiterklemme Mini	ground terminal	borne terre		2,5mm ²
			140	N23689	1	Abschlußplatte	plate	platine		Mini;orange
			150	N23690	2	End-Winkel	end corner	angle terminal		f.TS15-Schiene
			160	N23778	7	Querverbindung	lateral connection	connexion latérale		f.Miniklemmen
			170	N4863*	mm	Tragschiene	bearing rail	rail de support		150 mm
			180	N16126*	m	Tragschiene	bearing rail	rail de support		0.100 m; TS35x7,5;St
			190	N3100	3	Kabelverschraubung	grommet	raccord		Pg 16;m.Dichtg.
			200	N3101	6	Kabelverschraubung	cable union	raccord de câble		Pg 11;m.Dichtg.
			210	N3103	3	Gegenmutter	counternut	contre-écrou		DIN 46320;Pg 16;PA
			220	N3104	6	Gegenmutter	counternut	contre-écrou		DIN 46320;Pg 11;PA
			230	N22090	3	Basisklemme	basis terminal	borne de base		
			240	N22091	3	Sicherungsstecker	safety plug	prise de sûreté		
			250	N22629	1	Abschlußplatte	plate	platine		orange
			260	N21613	2	Feinsicherung	fuse	fusible		1A trägt;5x20mm
			270	N22960	1	Feinsicherung	fuse	fusible		DIN 41662;2A trägt
			280	N22351	1	Schild	label	vignette		Elektro-Blitz

*

Meterware

Piece goods

Marchandise au mètre

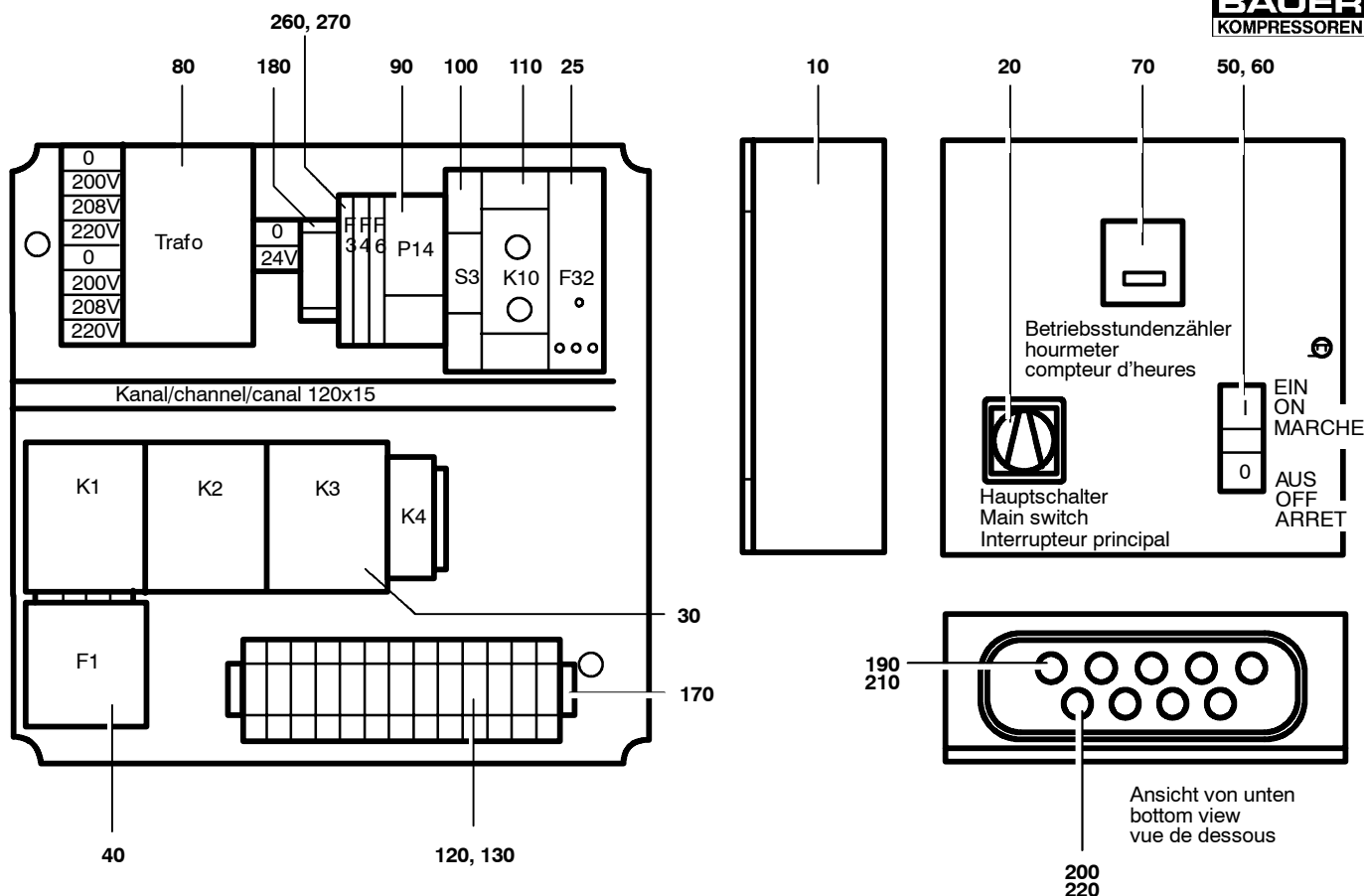


Ersatzteilsätze
Spare parts sets
Kits de pièces dét.

Baugruppe 075291 Kompressorsteuerung 4 kW; 380 - 440 V
 Assembly 075291 Compressor control unit 4 kW; 380 - 440 V
 Assemblage 075291 Unité de commande 4 kW; 380 - 440 V

G50.2- 3

Klasse/ Class/ Classe			Pos.	Bestell-Nr. Part No. No. de cde.	Anz. Qty. Qté.	Benennung	Designation	Dénomination	Gew. Weight Poids (kg)	Abmessungen Dimensions Dimensions
a	b	c								
			290	72827	1	Hinweisschild	notice label	vignette d'instructions		Steuerungsdaten
			300	71410	1	Schild	label	vignette		Phasenfolge D/F/I



G50.2- 4

Ersatzteilsätze
 Spare parts sets
 Kits de pièces dét.

Baugruppe 075294 Kompressorsteuerung 4 kW; 220 - 240 V
 Assembly 075294 Compressor control unit 4 kW; 220 - 240 V
 Assemblage 075294 Unité de commande 4 kW; 220 - 240 V

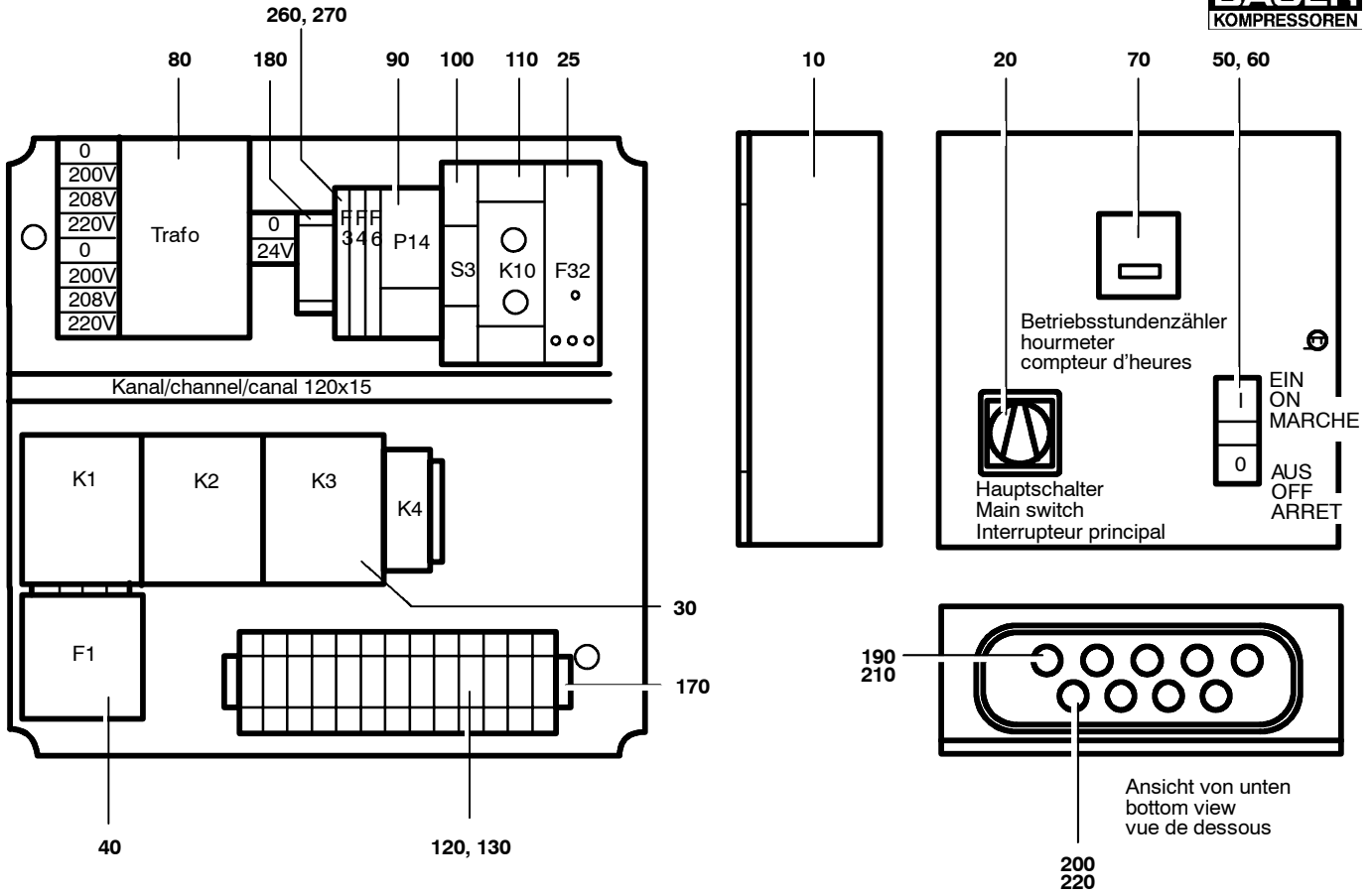
Klasse/ Class/ Classe			Pos.	Bestell-Nr. Part No. No. de cde.	Anz. Qty. Qté.	Benennung	Designation	Dénomination	Gew. Weight Poids (kg)	Abmessungen Dimensions Dimensions
a	b	c								
			10	N23779	1	Gehäuse	housing	boîtier	5 kg	300x300x160
			20	N4555	1	Hauptschalter	main switch	interrupteur principal		32A;Frontbefestig.
			25	N26161	1	Phasenfolgewächter	phase sequence relay	détecteur d'ordre phases		3x200-500V;50-60Hz
			30	N23780	1	Stern-Dreieck-Kombinat.	star-delta unit	unité étoile-triangle	1,2 kg	YKB 7-30; 9kW; 400 V
			40	N23786	1	Überlastrelais	overload relay	relais de surintensité	,16 kg	7,5 - 10,5 A
			50	N23789	1	Frontelement	front element	élément frontal	25 g	
			60	N23788	1	Schaltelement Unterteil	switching element	interrupteur	60 g	
			70	N23853	1	Betriebsstundenzähler	hourmeter	compteur horaire	46 g	24VAC;50Hz u.60Hz
			80	N23791	1	Steuertransformator	control transformer	transformateur	1,5 kg	50VA;prim.200-440V
			90	N19096	1	Summierzähler	cycle counter	compteur de cycles		
			100	N16206	1	Installationsschalter	installation switch	interrupteur d'installation		
			110	N16202	1	Taktgeber	timer	minuterie électrique		220-230V/24VAC/DC
			120	N23685	16	Durchgangsklemme	feed-through terminal	borne de phase		2,5mm ² ;mini
			130	N23688	2	Schutzleiterklemme Mini	ground terminal	borne de terre		2,5mm ²
			140	N23689	1	Abschlußplatte	plate	platine		Mini;orange
			150	N23690	2	End-Winkel	end corner	angle terminal		f.TS15-Schiene
			160	N23778	7	Querverbindung	lateral connection	connexion latérale		f.Miniklemmen
			170	N4863*	mm	Tragschiene	bearing rail	rail de support		150 mm
			180	N16126*	m	Tragschiene	bearing rail	rail de support		0.100 m; TS35x7,5;St
			190	N3100	3	Kabelverschraubung	grommet	raccord de câble		Pg 16;m.Dichtg.
			200	N3101	6	Kabelverschraubung	cable union	raccord de câble		Pg 11;m.Dichtg.
			210	N3103	3	Gegenmutter	counternut	contre-écrou		DIN 46320;Pg 16;PA
			220	N3104	6	Gegenmutter	counternut	contre-écrou		DIN 46320;Pg 11;PA
			230	N22090	3	Basisklemme	basis terminal	borne de basee		
			240	N22091	3	Sicherungsstecker	safety plug	prise de sûreté		
			250	N22629	1	Abschlußplatte	plate	platine		orange
			260	N21613	2	Feinsicherung	fuse	fusible		1A trägt;5x20mm
			270	N22960	1	Feinsicherung	fuse	fusible		DIN 41662;2A trägt
			280	N22351	1	Schild	label	vignette		Elektro-Blitz

*

Meterware

Piece goods

Marchandise au mètre

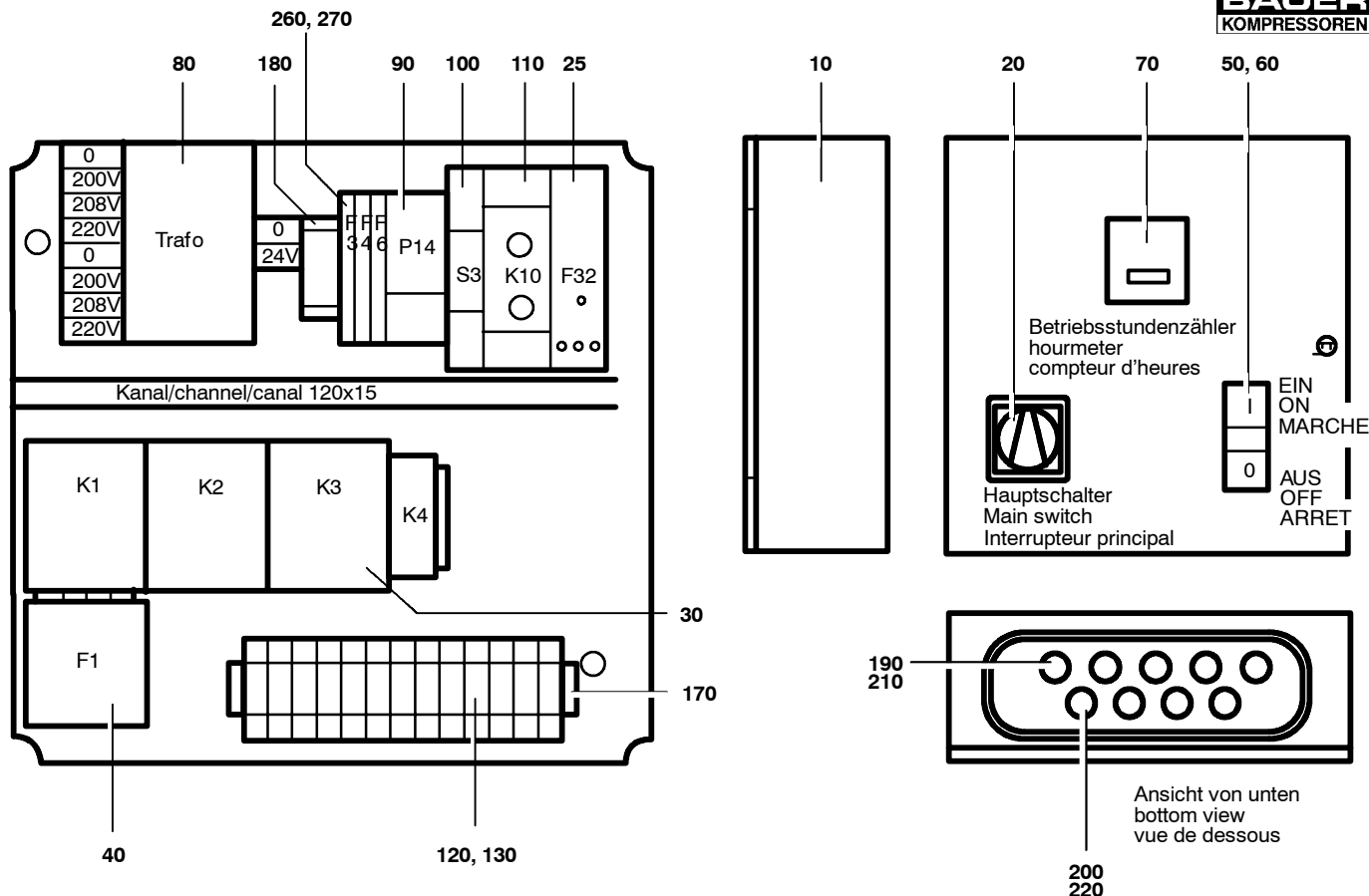


Ersatzteilsätze
Spare parts sets
Kits de pièces dét.

Baugruppe 075294 Kompressorsteuerung 4 kW; 220 - 240 V
 Assembly 075294 Compressor control unit 4 kW; 220 - 240 V
 Assemblage 075294 Unité de commande 4 kW; 220 - 240 V

G50.2- 4

Klasse/ Class/ Classe			Pos.	Bestell-Nr. Part No. No. de cde.	Anz. Qty. Qté.	Benennung	Designation	Dénomination	Gew. Weight Poids (kg)	Abmessungen Dimensions Dimensions
a	b	c								
			290	72827	1	Hinweisschild	notice label	vignette d'instructions		Steuerungsdaten
			300	71410	1	Schild	label	vignette		Phasenfolge D/F/I



G50.2- 5

Ersatzteilsätze
 Spare parts sets
 Kits de pièces dét.

Baugruppe 075292 Kompressorsteuerung 5,5 kW; 380 - 440 V
 Assembly 075292 Compressor control unit 5,5 kW; 380 - 440 V
 Assemblage 075292 Unité de commande 5,5 kW; 380 - 440 V

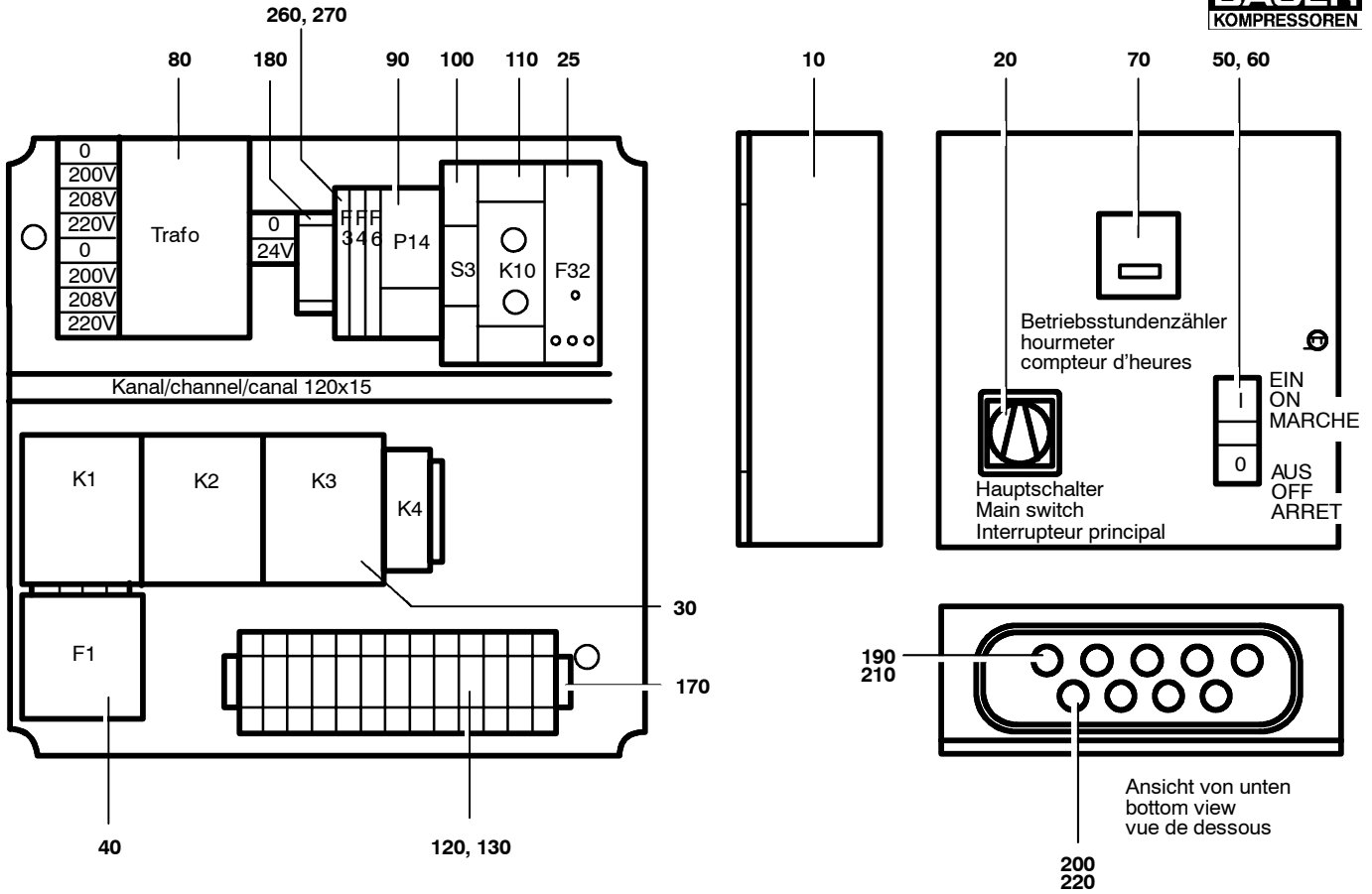
Klasse/ Class/ Classe			Pos.	Bestell-Nr. Part No. No. de cde.	Anz. Qty. Qté.	Benennung	Designation	Dénomination	Gew. Weight Poids (kg)	Abmessungen Dimensions Dimensions
a	b	c								
			10	N23779	1	Gehäuse	housing	boîtier	5 kg	300x300x160
			20	N4555	1	Hauptschalter	main switch	interrupteur principal		32A;Frontbefestig.
			25	N26161	1	Phasenfolgewächter	phase sequence relay	détecteur d'ordre phases		3x200-500V;50-60Hz
			30	N23780	1	Stern-Dreieck-Kombinat.	star-delta unit	unité étoile-triangle	1,2 kg	YKB 7-30; 9kW; 400 V
			40	N23785	1	Überlastrelais	overload relay	relais de surintensité	,16 kg	8 A
			50	N23789	1	Frontelement	front element	élément frontal	25 g	
			60	N23788	1	Schaltelement Unterteil	switching element	interrupteur	60 g	
			70	N23853	1	Betriebsstundenzähler	hourmeter	compteur horaire	46 g	24VAC;50Hz u.60Hz
			80	N23791	1	Steuertransformator	control transformer	transformateur	1,5 kg	50VA;prim.200-440V
			90	N19096	1	Summierzähler	cycle counter	compteur de cycles		
			100	N16206	1	Installationsschalter	installation switch	interrupteur d'installation		
			110	N16202	1	Taktgeber	timer	minuterie électrique		220-230V/24VAC/DC
			120	N23685	16	Durchgangsklemme	feed-through terminal	borne de phase		2,5mm ² ;mini
			130	N23688	2	Schutzleiterklemme Mini	ground terminal	borne de terre		2,5mm ²
			140	N23689	1	Abschlußplatte	plate	platine		Mini;orange
			150	N23690	2	End-Winkel	end corner	angle terminal		f.TS15-Schiene
			160	N23778	7	Querverbindung	lateral connection	connexion latérale		f.Miniklemmen
			170	N4863*	mm	Tragschiene	bearing rail	rail de support		150 mm
			180	N16126*	m	Tragschiene	bearing rail	rail de support		0.100 m; TS35x7,5;St
			190	N3100	3	Kabelverschraubung	grommet	raccord		Pg 16;m.Dichtg.
			200	N3101	6	Kabelverschraubung	cable union	raccord de câble		Pg 11;m.Dichtg.
			210	N3103	3	Gegenmutter	counternut	contre-écrou		DIN 46320;Pg 16;PA
			220	N3104	6	Gegenmutter	counternut	contre-écrou		DIN 46320;Pg 11;PA
			230	N22090	3	Basisklemme	basis terminal	borne de base		
			240	N22091	3	Sicherungsstecker	safety plug	prise de sûreté		
			250	N22629	1	Abschlußplatte	plate	platine		orange
			260	N21613	2	Feinsicherung	fuse	fusible		1A träge;5x20mm
			270	N22960	1	Feinsicherung	fuse	fusible		DIN 41662;2A träge
			280	N22351	1	Schild	label	vignette		Elektro-Blitz

*

Meterware

Piece goods

Marchandise au mètre

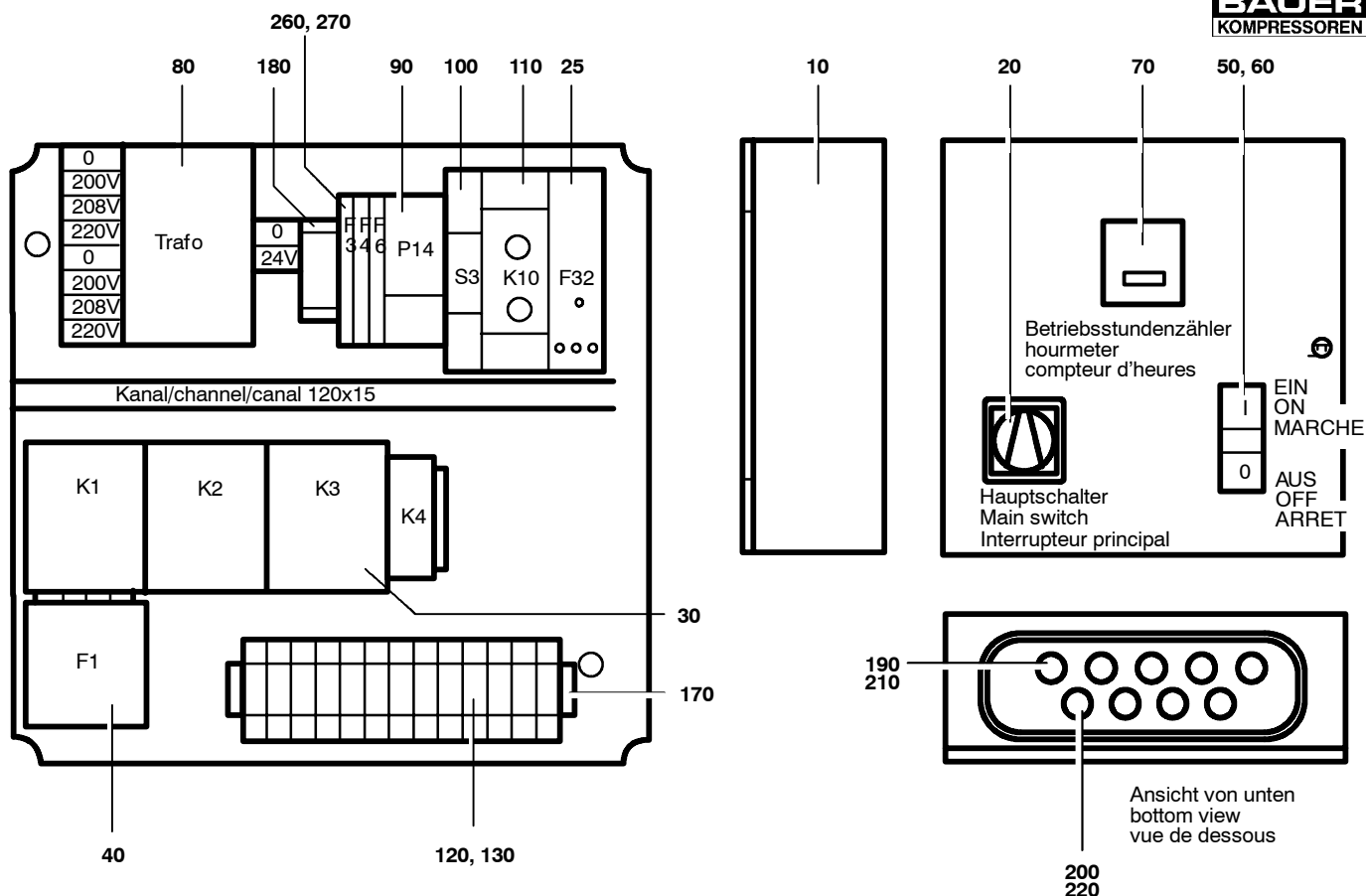


Ersatzteilsätze
Spare parts sets
Kits de pièces dét.

Baugruppe 075292 Kompressorsteuerung 5,5 kW; 380 - 440 V
 Assembly 075292 Compressor control unit 5,5 kW; 380 - 440 V
 Assemblage 075292 Unité de commande 5,5 kW; 380 - 440 V

G50.2- 5

Klasse/ Class/ Classe			Pos.	Bestell-Nr. Part No. No. de cde.	Anz. Qty. Qté.	Benennung	Designation	Dénomination	Gew. Weight Poids (kg)	Abmessungen Dimensions Dimensions
a	b	c								
			290	72827	1	Hinweisschild	notice label	vignette d'instructions		Steuerungsdaten
			300	71410	1	Schild	label	vignette		Phasenfolge D/F/I



Ersatzteilsätze
 Spare parts sets
 Kits de pièces dét.

Baugruppe 075295 Kompressorsteuerung 5,5 kW; 220 - 240 V
 Assembly 075295 Compressor control unit 5,5 kW; 220 - 240 V
 Assemblage 075295 Unité de commande 5,5 kW; 220 - 240 V

G50.2- 6

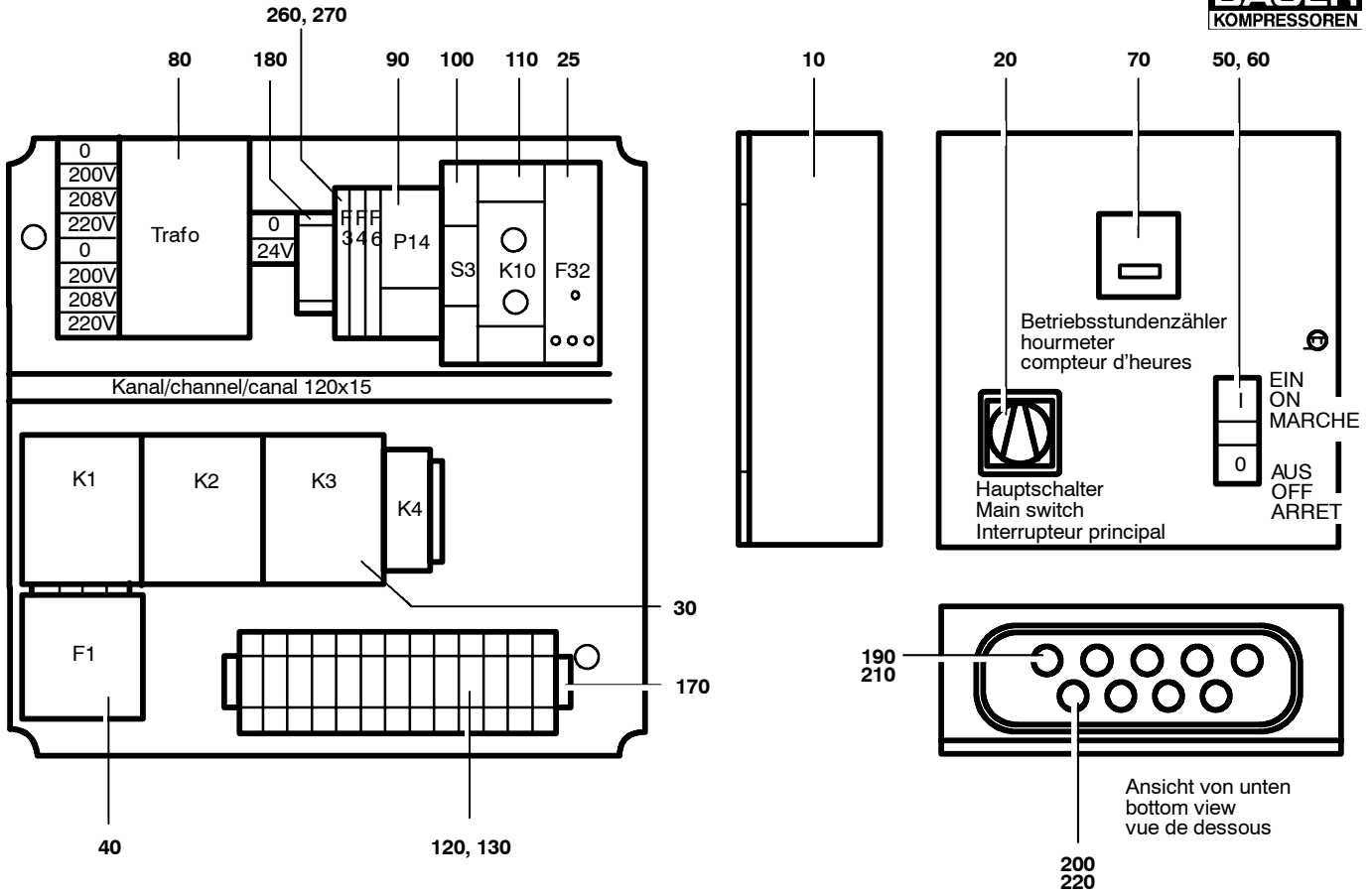
Klasse/ Class/ Classe			Pos.	Bestell-Nr. Part No. No. de cde.	Anz. Qty. Qté.	Benennung	Designation	Dénomination	Gew. Weight Poids (kg)	Abmessungen Dimensions Dimensions
a	b	c								
			10	N23779	1	Gehäuse	housing	boîtier	5 kg	300x300x160
			20	N4555	1	Hauptschalter	main switch	interrupteur principal		32A;Frontbefestig.
			25	N26161	1	Phasenfolgewächter	phase sequence relay	détecteur d'ordre phases		3x200-500V;50-60Hz
			30	N23780	1	Stern-Dreieck-Kombinat.	star-delta unit	unité étoile-triangle	1,2 kg	YKB 7-30; 9kW; 400 V
			40	N23785	1	Überlastrelais	overload relay	relais de surintensité	,16 kg	8 A
			50	N23789	1	Frontelement	front element	élément frontal	25 g	
			60	N23788	1	Schaltelement Unterteil	switching element, lower	interrupteur	60 g	
			70	N23853	1	Betriebsstundenzähler	hourmeter	compteur horaire	46 g	24VAC;50Hz u.60Hz
			80	N23791	1	Steuertransformator	control transformer	transformateur	1,5 kg	50VA;prim.200-440V
			90	N19096	1	Summierzähler	cycle counter	compteur de cycles		
			100	N16206	1	Installationsschalter	installation switch	interrupteur d'installation		
			110	N16202	1	Taktgeber	timer	minuterie électrique		220-230V/24VAC/DC
			120	N23685	16	Durchgangsklemme	feed-through terminal	borne phase		2,5mm ² ;mini
			130	N23688	2	Schutzleiterklemme Mini	ground terminal	borne terre		2,5mm ²
			140	N23689	1	Abschlußplatte	plate	platine		Mini;orange
			150	N23690	2	End-Winkel	end corner	angle terminal		f.TS15-Schiene
			160	N23778	7	Querverbindung	lateral connection	connexion latérale		f.Miniklemmen
			170	N4863*	mm	Tragschiene	bearing rail	rail de support		150 mm
			180	N16126*	m	Tragschiene	bearing rail	rail de support		0.100 m; TS35x7,5;St
			190	N3100	3	Kabelverschraubung	grommet	raccord		Pg 16;m.Dichtg.
			200	N3101	6	Kabelverschraubung	cable union	raccord de câble		Pg 11;m.Dichtg.
			210	N3103	3	Gegenmutter	counternut	contre-écrou		DIN 46320;Pg 16;PA
			220	N3104	6	Gegenmutter	counternut	contre-écrou		DIN 46320;Pg 11;PA
			230	N22090	3	Basisklemme	basis terminal	borne de base		
			240	N22091	3	Sicherungsstecker	safety plug	prise de sûreté		
			250	N22629	1	Abschlußplatte	plate	platine		orange
			260	N21613	2	Feinsicherung	fuse	fusible		1A träge;5x20mm
			270	N22960	1	Feinsicherung	fuse	fusible		DIN 41662;2A träge
			280	N22351	1	Schild	label	vignette		Elektro-Blitz

*

Meterware

Piece goods

Marchandise au mètre



Ersatzteilsätze
Spare parts sets
Kits de pièces dét.

Baugruppe 075295 Kompressorsteuerung 5,5 kW; 220 - 240 V
 Assembly 075295 Compressor control unit 5,5 kW; 220 - 240 V
 Assemblage 075295 Unité de commande 5,5 kW; 220 - 240 V

G50.2- 6

Klasse/ Class/ Classe			Pos.	Bestell-Nr. Part No. No. de cde.	Anz. Qty. Qté.	Benennung	Designation	Dénomination	Gew. Weight Poids (kg)	Abmessungen Dimensions Dimensions
a	b	c								
			290	72827	1	Hinweisschild	notice label	vignette d'instructions		Steuerungsdaten
			300	71410	1	Schild	label	vignette		Phasenfolge D/F/I

ohne Abbildung
 w/o figure
 sans figure



Wartungssätze
Mainenance kits
Kits d'entretien

Baugruppe 073182-V001
 Assembly 073182-V001
 Assemblage 073182-V001

Anschlußkabel m. CEE-Stecker
 Mains cable with CEE plug
 Câble de connexion avec prise CEE

G50.2- 7

Klasse/ Class/ Classe			Pos.	Bestell-Nr. Part No. No. de cde.	Anz. Qty. Qté.	Benennung	Designation	Dénomination	Gew. Weight Poids (kg)	Abmessungen Dimensions Dimensions
a	b	c								
			5	059187	1	Anschlußkabel	connecting cable	câble de raccordement		b,5,5kW
			10	N3100	1	Kabelverschraubung	cable stuffing box coupling	raccord de câble		VK153u;Pg 16;m.Dichtg.
			15	N3103	1	Gegenmutter	counternut	contre-écrou		DIN 46320;Pg 16;PA/GV

ohne Abbildung
 w/o figure
 sans figure



Wartungssätze
Mainenance kits
Kits d'entretien

Baugruppe 073182-V002
 Assembly 073182-V002
 Assemblage 073182-V002

Anschlußkabel ohne CEE-Stecker
 Mains cable without CEE plug
 Câble de connexion sans prise CEE

G50.2- 7a

Klasse/ Class/ Classe			Pos.	Bestell-Nr. Part No. No. de cde.	Anz. Qty. Qté.	Benennung	Designation	Dénomination	Gew. Weight Poids (kg)	Abmessungen Dimensions Dimensions
a	b	c								
			5	N3423*	m	Gummischlauchleitung	rubber-coated cable	câble		5 m/H07RN-F;5x2.5mm ²
			10	N3100	1	Kabelverschraubung	cable stuffing box coupling	raccord de câble		VK153u;Pg 16;m.Dichtg.
			15	N3103	1	Gegenmutter	counternut	contre-écrou		DIN 46320;Pg 16;PA/GV
			20	N9734	10	Adernendhülse	multicore cable end	gaine de raccordement		2,5qmm;isoliert

ohne Abbildung
 w/o figure
 sans figure



Wartungssätze
 Maintenance kits
 Kits d'entretien

Baugruppe 075428 Zubehör f. Steuerungsmontage
 Assembly 075428 Mounting kit, control unit
 Assemblage 075428 Accessoires pour l'installation du control

G50.2- 7b

Klasse/ Class/ Classe			Pos.	Bestell-Nr. Part No. No. de cde.	Anz. Qty. Qté.	Benennung	Designation	Dénomination	Gew. Weight Poids (kg)	Abmessungen Dimensions Dimensions
a	b	c								
			10	*	m	Kabelkanal	cable duct	gaine		0.700 m/BA6 40025;44x30mm
			20	*	m	Kabelkanal	cable duct	gaine		0.700 m/BA6 40025;44x30mm
			30	N21783	4	Blindniete	blind rivet	rivet aveugle		304472;4x8.5;Al
			40	N3794	4	Scheibe	washer	rondelle	1 g	DIN 125;B 4.3;St;A3A
			50	N3575	1	Blindstopfen	stopper	bouchon		DIN 46320;Pg11;Poly- amid
			60	N3574	1	Verschlussschraube	screw	vis de fermeture		
			70	N3103	1	Gegenmutter	counternut	contre-écrou		DIN 46320;Pg 16;PA/GV
			80	N23809	1	Kabelverschraubung-Abge- winkelt	elbow cable coupling	raccord de câble coudé		HSK-W ; PG21 klappbar
			90	N3691	1	Gegenmutter	counternut	contre-écrou		DIN 46320;Pg 21;PA/GV

