

Ersatzteilliste
Spare parts catalogue
Catalogue des pièces

TM320-420-4/1

Atemluft-Kompressoranlagen
Breathing air compressor units
Groupes compresseurs à air respirable

Mariner 320 - 420 bar

TEILELISTE TM320-420-4/1

ist gültig ab **Oktober 2006**
für Kompressor typ

MARINER 320-420

PARTS LIST TM320-420-4/1

is valid as of **October 2006**
for compressor model

MARINER 320-420

CATALOGUE DES PIECES TM320-420-4/1

est valable à partir de **Octobre 2006**
pour les compresseurs de type

MARINER 320-420

Baugruppe	Assembly	Assemblage	Abb./fig.
Kurbelgehäuse mit Zubehör,	Crankcase with accessories,	Carter avec accessoires,	TM320-1
Triebwerk	driving gear	embellage	
Kolben, Zylinder	Pistons, cylindres	Pistons, cylindres	TM320-2
Ventilköpfe	Valve heads	Culasses	TM320-3
Schwungrad	Flywheel	Volant	TM320-4
Zwischenfilter	Intermediate separator valves	Séparateur intermédiaire	TM320-5
Kühlung	Cooling system	Refroidissement	TM320-6
Druckölschmierung	Lubrication system	Lubrification	TM320-7
Ansaugfilter	Intake filter	Filtre d'aspiration	TM320-8
Kondensatablaßhahn	Condensate drain tap	Robinet de purge des condensats	TM320-9
Filtersystem P41*	Filter system P41*	Système de filtration P41*	TM320-10
Rahmen	Frame	Châssis	TM320-11
Antriebsmotoren und Zubehör	Driving motors and accessories	Moteurs d'entraînement et accessoires	TM320-12
Kondensatablaßautomatik, 3fach*	Automatic condensate drain, 3fold*	Purge automatique des condensats, triple*	TM320-13
Kondensatablaßautomatik, 4ach*	Automatic condensate drain, 4fold*	Purge automatique des condensats, quadruple*	TM320-14
Kondensatablaßventile*	Condensate drain valves*	Vannes de purge des condensats*	TM320-15
Fahrsatz*	Undercarriage*	Chariot*	TM320-16
Vorfilter	Prefilter	Pré-filtre	TM320-17
Elektrische Steuerung*	Electric control system*	Commande électrique*	TM320-18
Oeldruckschalter*	Oil pressure switch*	Pressostat d'huile*	TM320-19
B-Timer*	B-Timer*	B-Timer*	TM320-20
			TM320-21

*Zusatzausstattung *Optional extra *Optionnel

Wichtige Hinweise für Teilebestellung:

Bestell-Nr., die mit der Ziffer 0 beginnen, bezeichnen Baugruppen, die komplett geliefert werden. Teile ohne Bestell-Nr. sind nur zur Information für die Montage aufgeführt. Sie sind nicht als Ersatzteil erhältlich. Bei Ersatzteilbestellungen erwarten Sie unsere richtige Lieferung; deshalb benötigen wir von Ihnen folgende Angaben (siehe unten gezeigtes Typenschild):

1. Modellbezeichnung, Fabrik-Nr. sowie Fertigungsstand von Anlage/Block
2. Stückzahlen
3. Benennung und Best.-Nr. des gewünschten Teils

Bestell-Beispiel:

Für Kompressoanlage ...
Fabrik-Nr. 524-0528/1/2 drei Dichtungen
8263-090

Important notes for spare parts orders:

Part nos. beginning with digit 0 indicate parts available as complete assemblies. Parts without part no. are indicated for assembly reference, only. These parts are not available as single parts. When placing an order for spare parts, please give the following items so as to ensure our correct delivery (see identification plate shown below):

1. Model, serial no. as well as design standard of unit/block
2. Quantity required
3. Name and part no.

Example for order:

For compressor unit ...
serial no. 524-0528/1/2, three gaskets
8263-090

Avis important pour la commande de pièces:

Les nos. de commande commençant par le chiffre 0 indiquent les pièces livrées au complet. Les pièces sans no. de commande sont indiquées uniquement pour information de montage. Elles ne sont pas livrées individuellement. Pour que la livraison de pièces de rechange corresponde à la commande, veuillez bien nous fournir les données suivantes (voir plaque d'identité ci-dessous):

1. Modèle, no. de série et standard de construction de bloc compresseur/groupe
2. Quantité désirée
3. Dénomination et no. de commande de la pièce désirée

Exemple de commande:

Pour groupe compresseur ...
no. de série 524-0528/1/2, trois joints no. de cde. 8263-090



Wartungssätze

- a = Wartungssatz 500 h bzw. bei Bedarf
- b = Wartungssatz 1000 h, mind. jährlich
- c = Wartungssatz 2000 h, mind. alle 2 Jahre



Maintenance kits:

- a = Maintenance kit 500 h or as required
- b = Maintenance kit 1000 h, at least annually
- c = Maintenance kit 2000 h, at least biennially



Kits de maintenance :

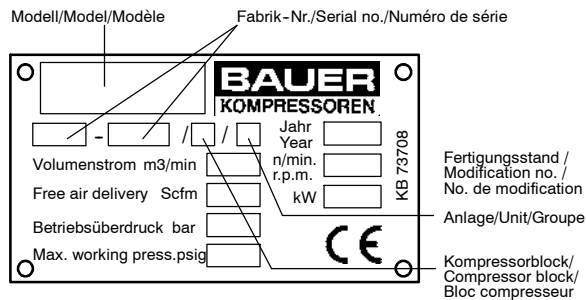
- a = Kit d'entretien 500 h ou au besoin
- b = Kit d'entretien 1000 h, au moins un fois par an
- c = Kit d'entretien 2000 h, au moins tous les 2 ans

In den Spalten sind die im entsprechenden Satz enthaltenen Teile angekreuzt. Bitte beachten, daß die höheren Sätze die untergeordneten nicht beinhalten, d.h. für eine 2000-Stunden-Wartung wird 1x Satz a, 1x Satz b und 1x Satz c benötigt.

The columns contain the parts that are included in the respective parts set. Please note that the higher graded kits do not include the lower ones, i.e. for a 2000 hours maintenance, one kit a, one kit b plus one kit c are required.

Les pièces contenues dans les kits correspondants sont marquées d'une croix dans les colonnes. Veuillez observer que les kits supérieurs ne contiennent pas les kits subordonnés, c'est-à-dire pour un entretien de 2000 heures il faut avoir 1x kit a, 1x kit b et 1x kit c.

Anmerkungen zur Identifikation:
Remarks for identification:
Remarques pour l'identification:



ACHTUNG

Nur Schrauben und Stiftschrauben der Qualität 8.8 verwenden!



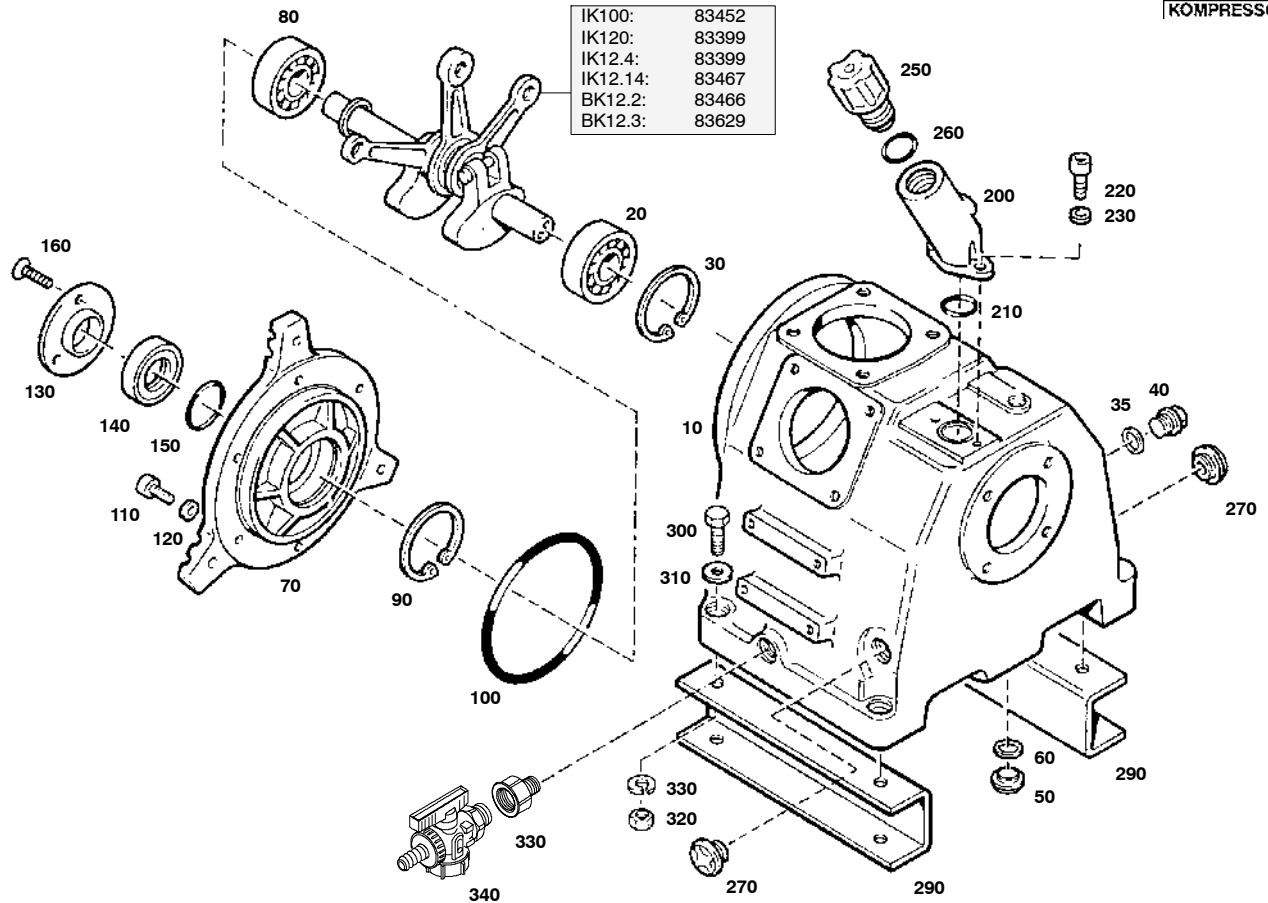
ATTENTION

Use only screws and studs in quality 8.8! This quality is equivalent to SAE J 429 d grade 5.



ATTENTION

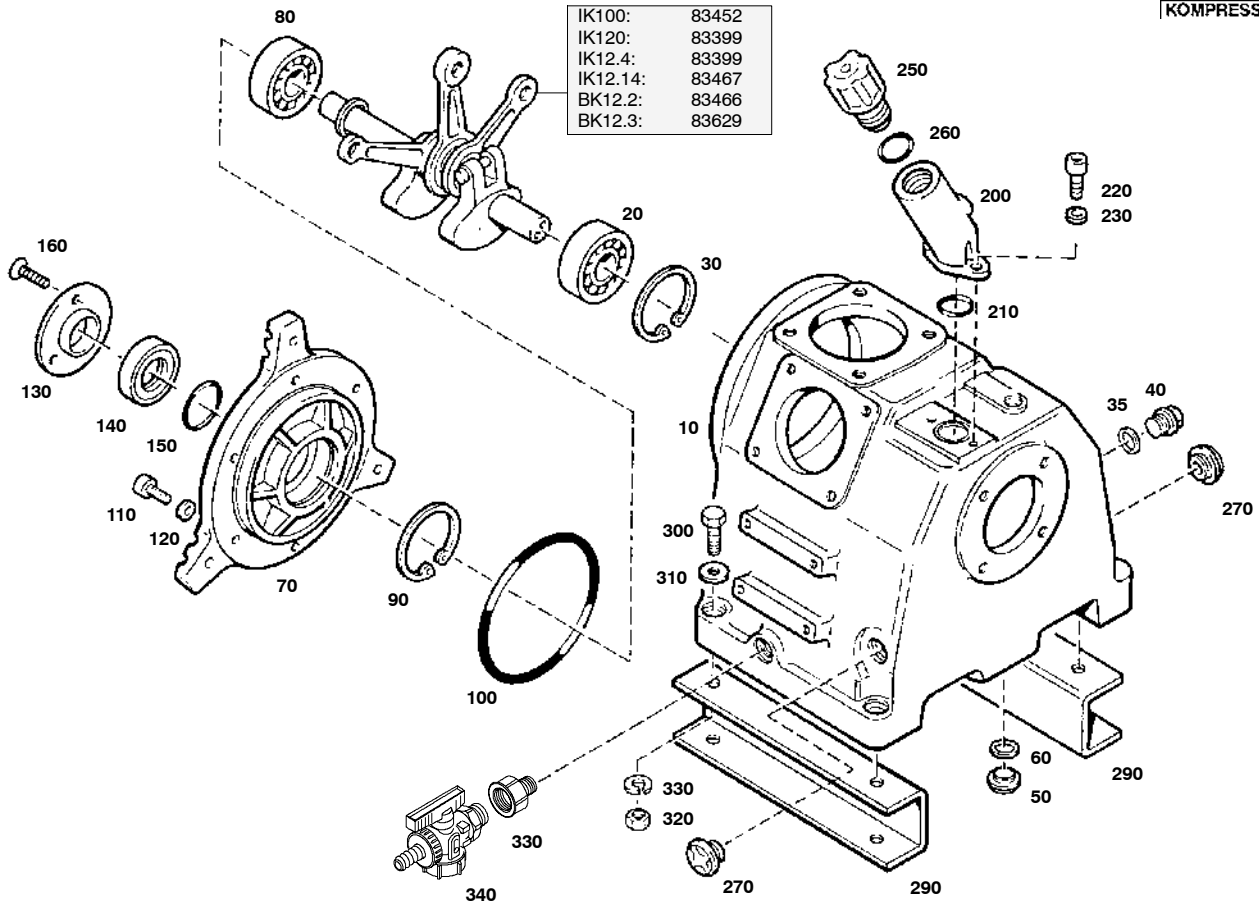
N'utiliser que des vis et des goujons filetés de la qualité 8.8!


 Wartungssätze
 Maintenance sets
 Kits d'entretien

Baugruppe 076743
Assembly 076743
Assemblage 076743

Kurbelgehäuse, m. Zubehör, Triebwerk
Crankcase with accessories, driving gear
Carter avec accessoires, embielage
TM320-1

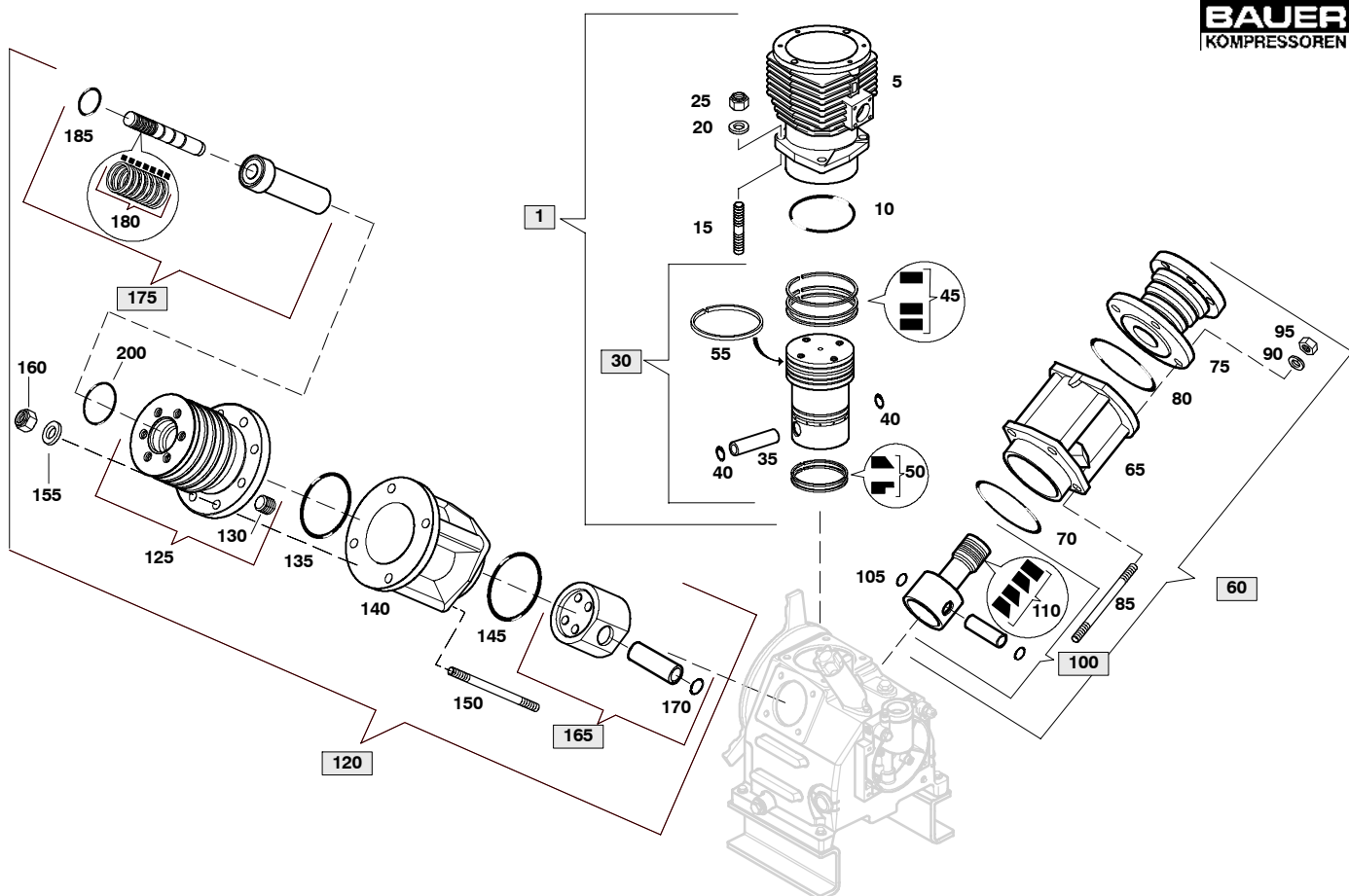
Klasse/ Class/ Classe			Pos.	Bestell-Nr. Part No. No. de cde.	Anz. Qty. Qté.	Benennung	Designation	Dénomination
a	b	c						
			10	76740	1	Kurbelgehäuse	crankcase	carter
			20	N2638	1	Zylinderrollenlager	cylindrical roller bearing	roulement à rouleaux
			30	N2635	1	Sicherungsring	circlip ring	rondelle de sûreté
X			35	N4261	1	Dichtring	gasket	joint
			40	N2796	1	Verschlußschraube	plug	bouchon fileté
			50	N4570	1	Verschlußschraube	plug	bouchon fileté
			60	N1316	1	Dichtring	gasket	joint
			70	66209	1	Lagerdeckel	bearing cap	couvercle de palier
			80	N15406	1	Zylinderrollenlager	cylindrical roller bearing	roulement à rouleaux
			90	N2635	1	Sicherungsring	circlip ring	rondelle de sûreté
			100	N15265	1	O-Ring	o-ring	joint torique
			110	N756	6	Sechskantschraube	hexagon screw	vis hexagonale
			120	N58	6	Scheibe	washer	rondelle
			130	66684	1	Deckel	cover	couvercle
			140	N170	1	Wellendichtring	shaft seal	bague d'étanchéité
			150	N3745	1	O-Ring	o-ring	joint torique
			160	N16128	3	Senkschraube	countersunk screw	vis à tête fraisée
			200	73830	1	Öleinfüllstutzen	oil filling pipe	tubulure de remplissage
			210	N4776	1	O-Ring	o-ring	joint torique
			220	N88	2	Sechskantschraube	hexagon screw	vis hexagonale
			230	N58	2	Scheibe	washer	rondelle
			250	61054	1	Verschlußschraube	plug	bouchon fileté
			260	N15412	1	O-Ring	o-ring	joint torique
			270	N25475	2	Ölstandsauge	oil sight gauge	regard d'huile
			290	78038	2	Kompressorfuß	support	ped de compresseur
			300	N350	4	Sechskantschraube	hexagon screw	vis hexagonale
			310	N16	4	Scheibe	washer	rondelle



 Wartungssätze
 Maintenance sets
 Kits d'entretien

Baugruppe 076743
Assembly 076743
Assemblage 076743

Kurbelgehäuse, m. Zubehör, Triebwerk
Crankcase with accessories, driving gear
Carter avec accessoires, embiellage
TM320-1

Klasse/ Class/ Classe			Pos.	Bestell-Nr. Part No. No. de cde.	Anz. Qty. Qté.	Benennung	Designation	Dénomination
a	b	c						
			320	N176	4	Federring	spring washer	rondelle-ressort
			330	N177	4	Sechskantmutter	hexagon nut	écrou hexagonal
			330	N2375	1	Verschraubung	coupling	raccord
			340	N25638	1	Kugelhahn	ball valve	vanne

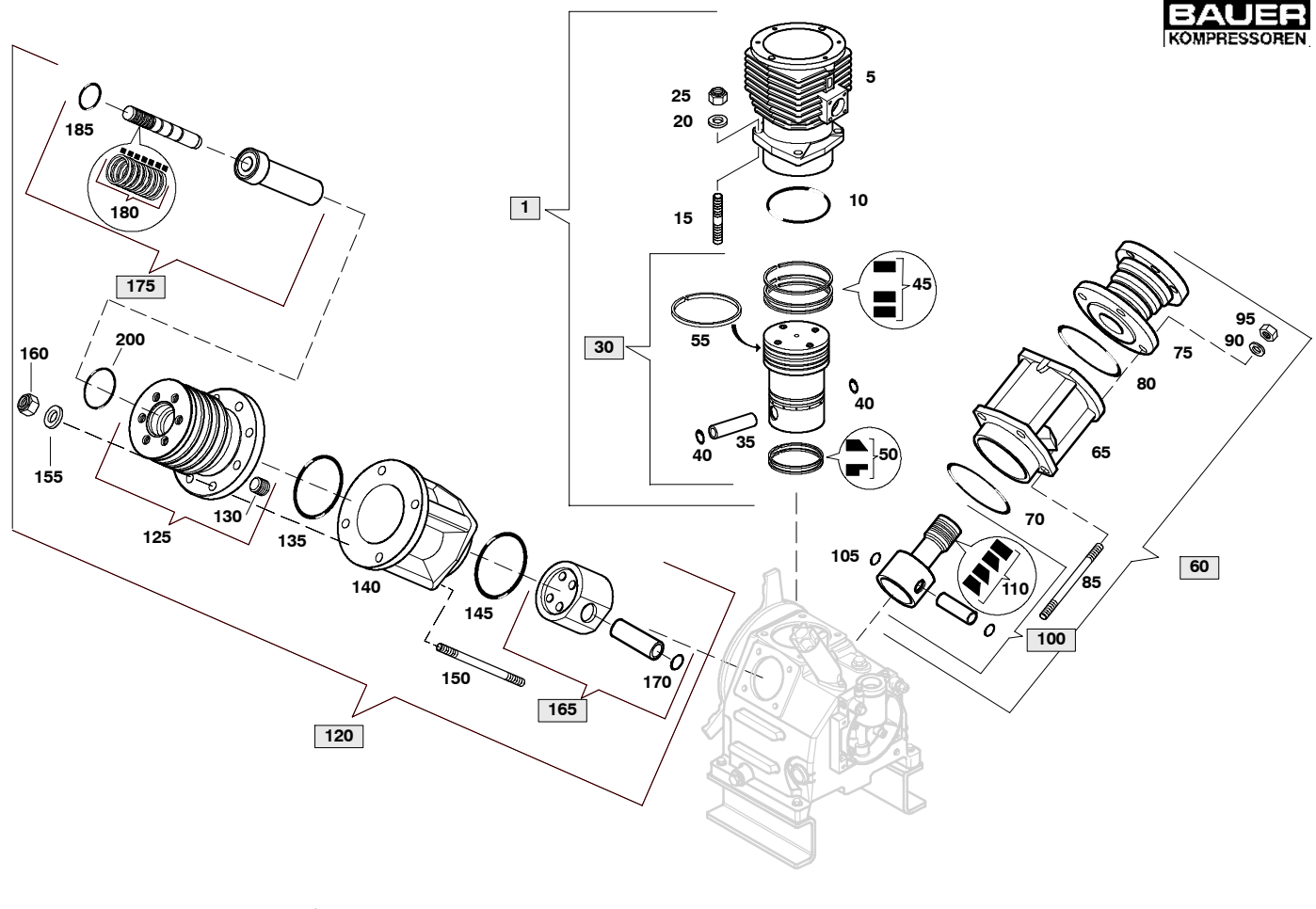



 Ersatzteilsätze
 Spare parts sets
 Kits de pièces dét.

Baugruppe Zylinder und Kolben
Assembly Cylinders and pistons
Assemblage Cylindres et pistons

TM320-2

Klasse/ Class/ Classe			Pos.	Bestell-Nr. Part No. No. de cde.	Anz. Qty. Qté.	Benennung	Designation	Dénomination
a	b	c						
			1	84240	1	Zylinder kpl. 1. und 2. Stufe	cylinder assy. 1st and 2nd stages	cylindre cpl. 1er et 2ème étages
			5	80729	1	Stufenzylinder	stepped cylinder	cylindre étagé
		X	10	N4654	1	O-Ring	o-ring	joint torique
			15	N215	4	Stiftschraube	stud	goujon fileté
			20	N58	4	Scheibe	washer	rondelle
		X	25	N370	4	Selbstsichernde Mutter	hexagon nut self-locking	écrou hexagonal auto-frein.
			30	84238	1	Kolben kpl.	piston cpl.	piston cpl.
			35	N1216	1	Kolbenbolzen	piston pin	coussinet
			40	N484	2	Sicherungsring	circlip ring	rondelle de sûreté
			45	N25842	1	Kolbenringsatz	piston ring set	jeu des segments de piston
			50	N25396	1	Kolbenringsatz	piston ring set	jeu des segments de piston
			55	N28554	1	Führungsring	guide ring	segment de guidage
			60	78335	1	Zylinder kpl. 3.Stufe	cylinder assy. 3rd stage	cylindre cpl. 3e étage
			65	83404	1	Führungszylinder	guide cylinder	cylindre guide
		X	70	N2640	1	O-Ring	o-ring	joint torique
			75	67940	1	Zylinder	cylinder	cylindre
		X	80	N7063	1	O-Ring	o-ring	joint torique
			85	N2790	4	Stiftschraube	stud	goujon fileté
			90	N58	4	Scheibe	washer	rondelle
		X	95	N370	4	Sechskantmutter	hexagon nut self-locking	écrou hexagonal auto-frein.
			100	78334	1	Kolben kpl.	piston cpl.	piston cpl.
			105	N484	2	Sicherungsring	circlip ring	rondelle de sûreté
			110	N19833	1	Kolbenringsatz	piston ring set	jeu de segments de piston
			120	83457	1	Zylinder kpl. 4.Stufe	cylinder assy. 4th stage	cylindre cpl. 4e étage
			125	82480	1	Zylinder	cylinder	cylindre
			130	N27318	1	Verschlußstopfen	screw	bouchon
		X	135	N7063	1	O-Ring	o-ring	joint torique

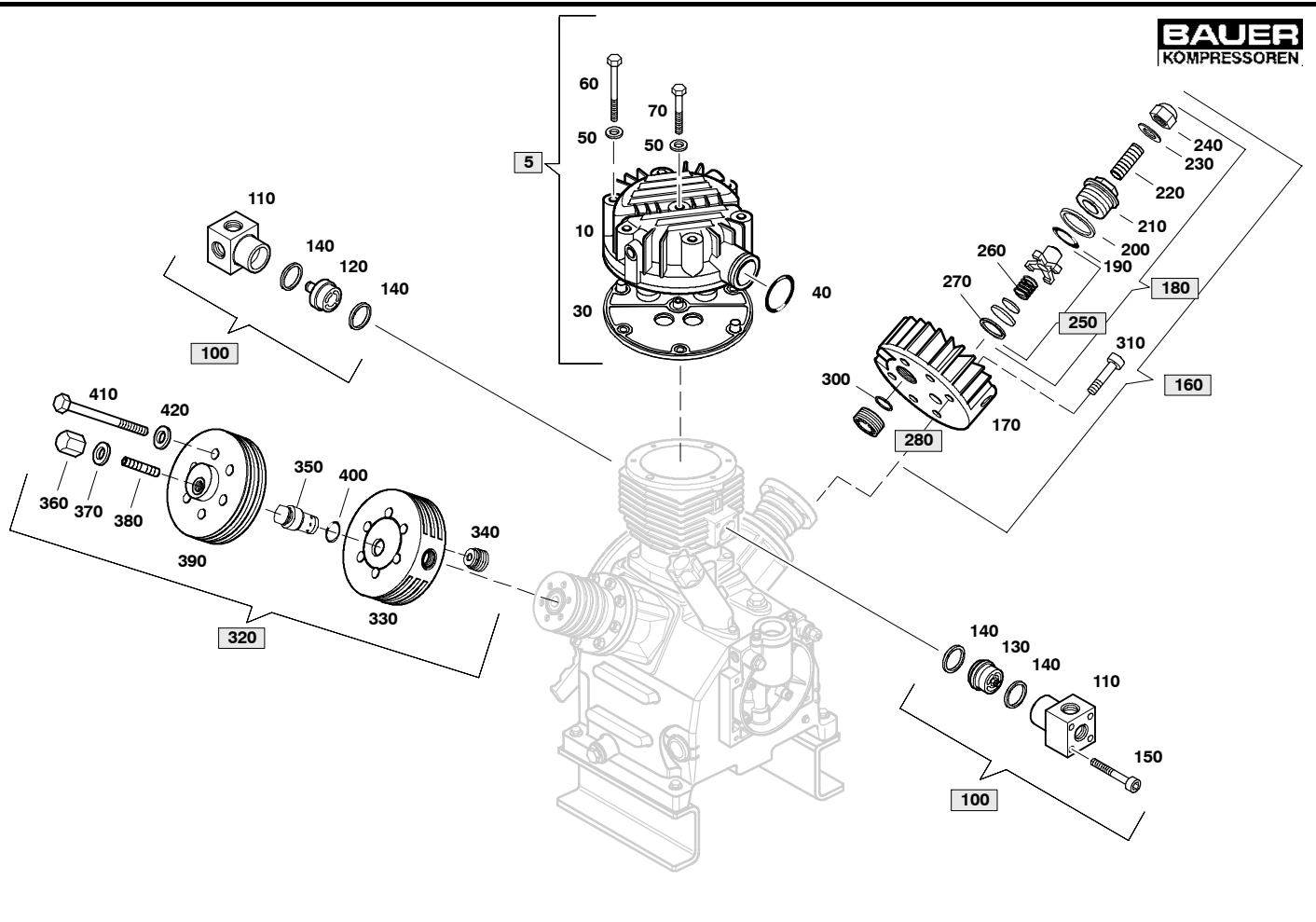



 Ersatzteilsätze
 Spare parts sets
 Kits de pièces dét.

Baugruppe Zylinder und Kolben
Assembly Cylinders and pistons
Assemblage Cylindres et pistons

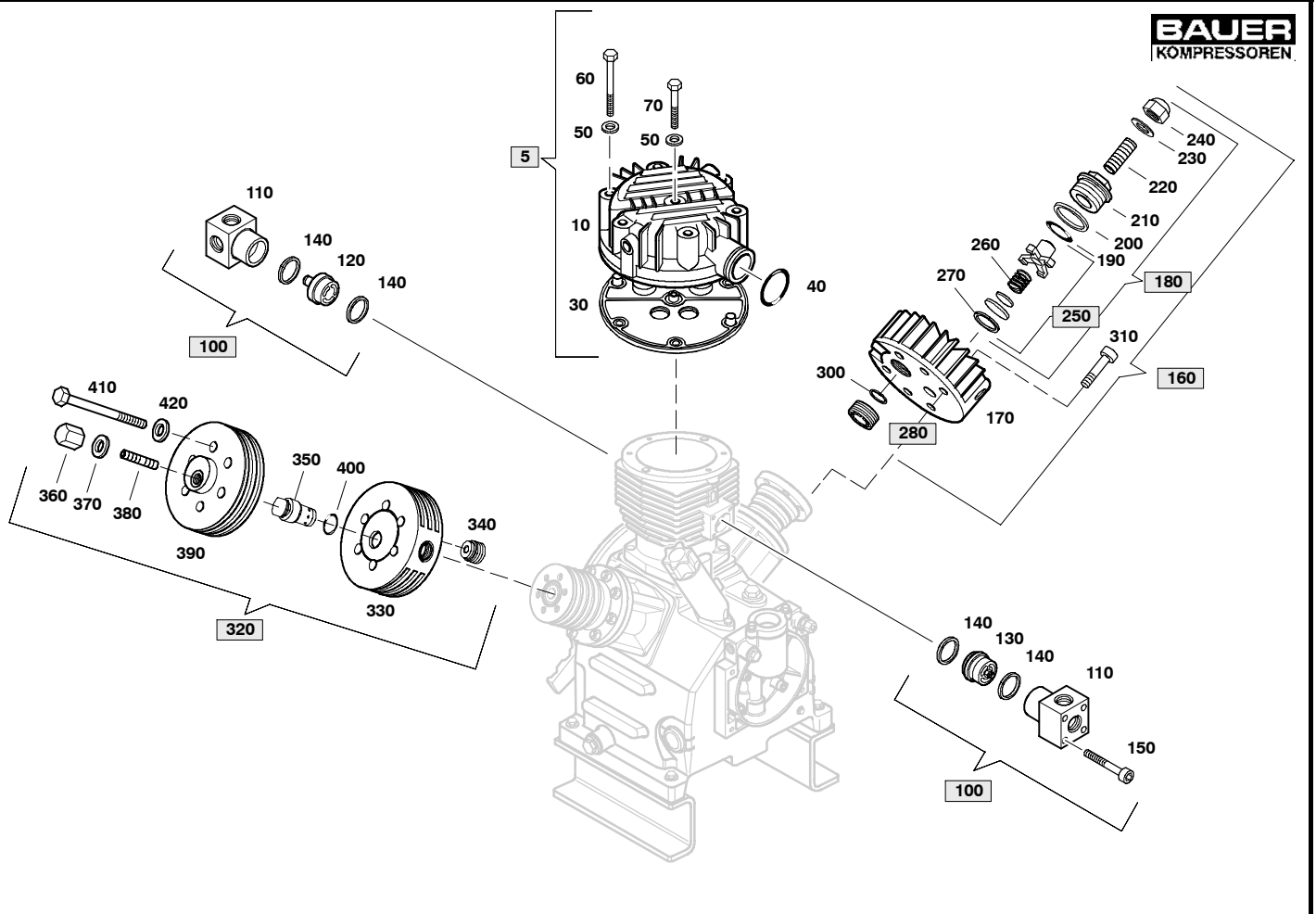
TM320-2

Klasse/ Class/ Classe			Pos.	Bestell-Nr. Part No. No. de cde.	Anz. Qty. Qté.	Benennung	Designation	Dénomination
a	b	c						
			140	83404	1	Führungszylinder	guide cylinder	cylindre de guidage
		X	145	N2640	1	O-Ring	o-ring	joint torique
			150	N2790	4	Stiftschraube	stud	goujon fileté
			155	N58	4	Scheibe	washer	rondelle
		X	160	N370	4	Sechskantmutter	hexagon nut self-locking	écrou hexagonal auto-fr.
			165	072165	1	Kolben kpl.	piston cpl.	piston cpl.
			170	N484	2	Sicherungsring	circlip ring	rondelle de sûreté
		X	175	078045	1	Kolbenbüchse kpl.	sleeve	douille
			180	N23810	1	Kolbenringsatz	Pistonring set	Jeu des segments
X			185	N23755	1	O-Ring	o-ring	joint torique
X			200	N4868	1	O-Ring	o-ring	joint torique


 Wartungssätze
 Maintenance sets
 Kits d'entretien

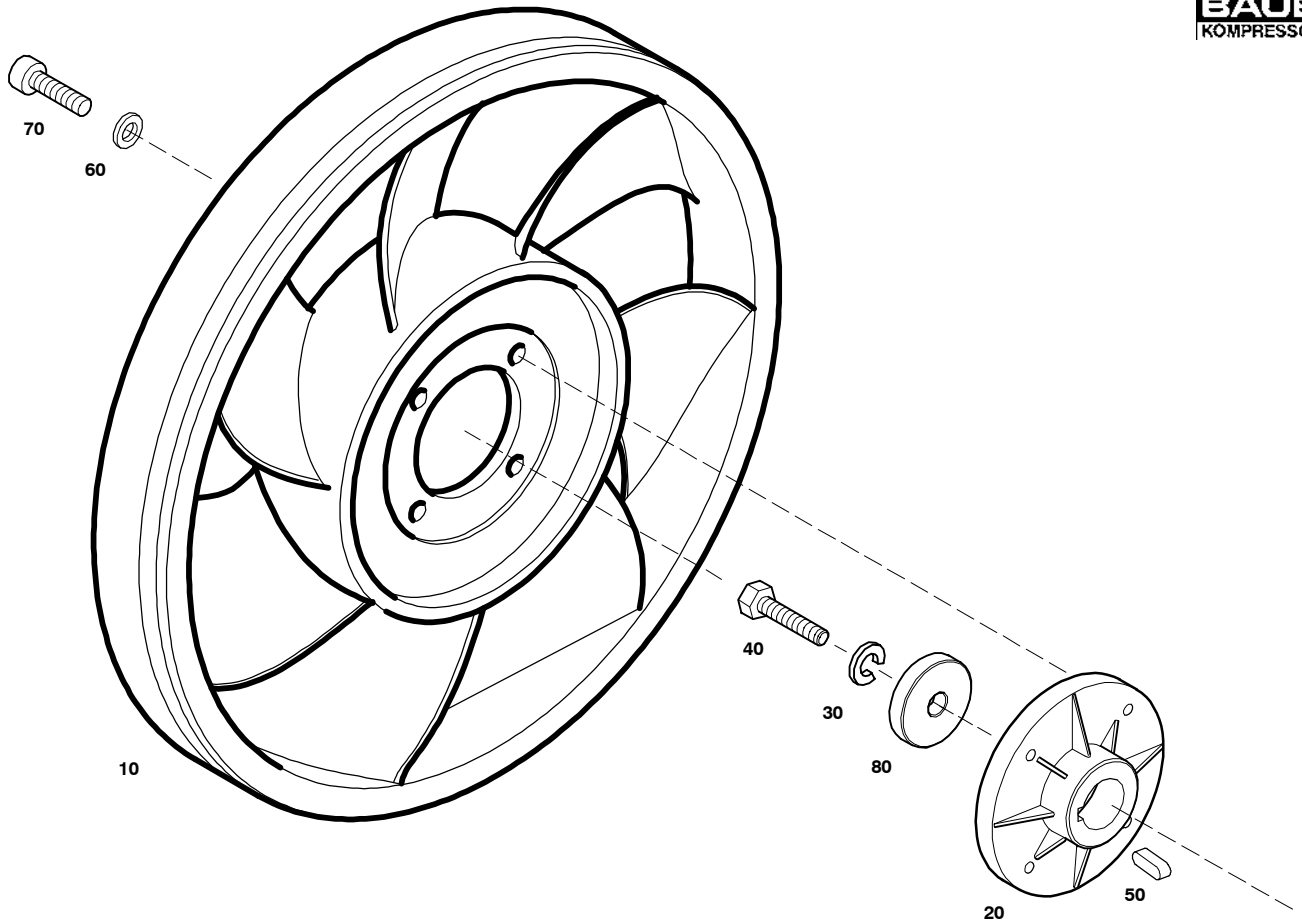
Baugruppe
Assembly
Assemblage
Ventilköpfe
Valve heads
Culasses
TM320-3

Klasse/ Class/ Classe			Pos.	Bestell-Nr. Part No. No. de cde.	Anz. Qty. Qté.	Benennung	Designation	Dénomination
a	b	c						
			5	83652	1	Ventilkopf 1. Stufe	valve head 1st stage	culasse 1er étage
			10	80677	1	Ventilkopf	valve head	culasse
			30	N26531	1	Lamellenventil	reed valve	soupape à lamelles
			40	N1539	1	O-Ring	o-ring	joint torique
			50	N102	7	Scheibe	washer	rondelle
			60	N26568	6	Sechskantschraube	hex. screw	vis six pans
			70	N26646	1	Sechskantschraube	hex. screw	vis six pans
			80	N293	1	Dichtring	gasket	joint
			90	N314	1	Verschlussschraube	plug	bouchon
			100	073435	1	Ventilkopf 2. Stufe	valve head 2nd stage	culasse 2e étage
			110	78562	1	Saug- und Druckstutzen	intake and pressure coupling	raccord d'aspiration et de compression
X			120	N4067	1	Saugventil kpl.	intake valve	soupape d'aspiration
	X		130	N4068	1	Druckventil kpl.	pressure valve	soupape de compression
X			140	56668	4	Dichtring	gasket	joint
			150	N724	8	Zylinderschraube	allen screw	vis à six pans creux
			160	069792	1	Ventilkopf 3. Stufe	valve head 3rd stage	culasse 3e étage
			170	14123	1	Ventilkopf	valve head	culasse
			180	014582	1	Druckventil kpl.	discharge valve assy.	soupape de pression
X			190	N3521	1	O-Ring	o-ring	joint torique
			200	14332	1	Tellerfeder	spring washer	rondelle-ressort
			210	14124	1	Verschraubung	coupling	raccord
	X		220	71064	1	Gewindestift	stud	goujon fileté
X			230	N3625	1	Dichtung	gasket	joint
			240	N84	1	Sechskant-Hutmutter	acorn nut	écrou borgne
	X		250	012835	1	Druckventileinsatz kpl.	discharge valve insert	soupape de pression
			260	1026	1	Ventilfeder	valve spring	ressort de soupape


 Wartungssätze
 Maintenance sets
 Kits d'entretien

Baugruppe
Assembly
Assemblage
Ventilköpfe
Valve heads
Culasses
TM320-3

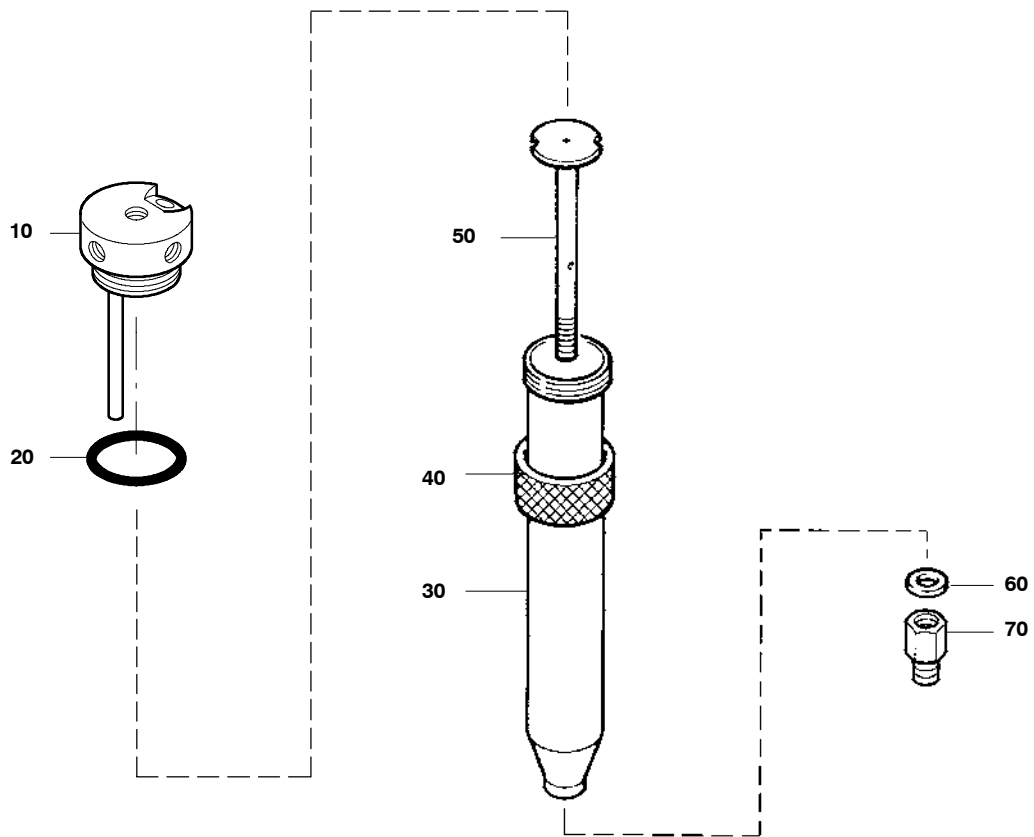
Klasse/ Class/ Classe			Pos.	Bestell-Nr. Part No. No. de ede.	Anz. Qty. Qté.	Benennung	Designation	Dénomination
a	b	c						
X			270	240	1	Dichtung	gasket	joint
	X		280	012836	1	Saugventil	intake valve	soupape d'aspiration
X			300	240	1	Dichtung	gasket	joint
			310	N503	6	Zylinderschraube	allen screw	vis à six pans creux
			320	82096	1	Ventilkopf 4. Stufe	valve head 4th stage	culasse 4e étage
			330	82087	1	Ventilkopf	valve head	culasse
X			340	81409	1	Saugventil	suction valve	clapet d'aspiration
X			350	014121	1	Druckventil	pressure valve	soupape de pression
			360	N3589	1	Sechskant-Hutmutter	acorn nut	écrou borgne
X			370	N3625	1	Dichtring	gasket	joint
	X		380	71065	1	Gewindestift	stud	goujon fileté
			390	82086	1	Ventilkopf-Deckel	valve head cover	couvercle de culasse
			400	N2789	1	O-Ring	o-ring	joint torique
			410	N17730	6	Zylinderschraube	allen screw	vis à six pans creux
			420	N58	6	Scheibe	washer	rondelle


 Wartungssätze
 Maintenance sets
 Kits d'entretien

Baugruppe 82552
Assembly 82552
Assemblage 82552

Schwungrad
Flywheel
Volant-ventilateur
TM320-4

Klasse/ Class/ Classe			Pos.	Bestell-Nr. Part No. No. de cde.	Anz. Qty. Qté.	Benennung	Designation	Dénomination
a	b	c						
			10	82496	1	Ventilatorrad	fanwheel	ventilateur
			20	82553	1	Ventilatorradnabe	fanwheel hub	moyeu de ventilateur
			30	N176	1	Federscheibe	spring washer	rondelle de sûreté
			40	N26666	4	Schraube	screw	vis à six pans
			50	N1386	1	Paßfeder	feather key	ressort d'ajustage
			60	N108	4	Federscheibe	spring washer	rondelle de sûreté
			70	N19548	4	Zylinderschraube	allen screw	vis allen
			80	80975	1	Scheibe	washer	rondelle



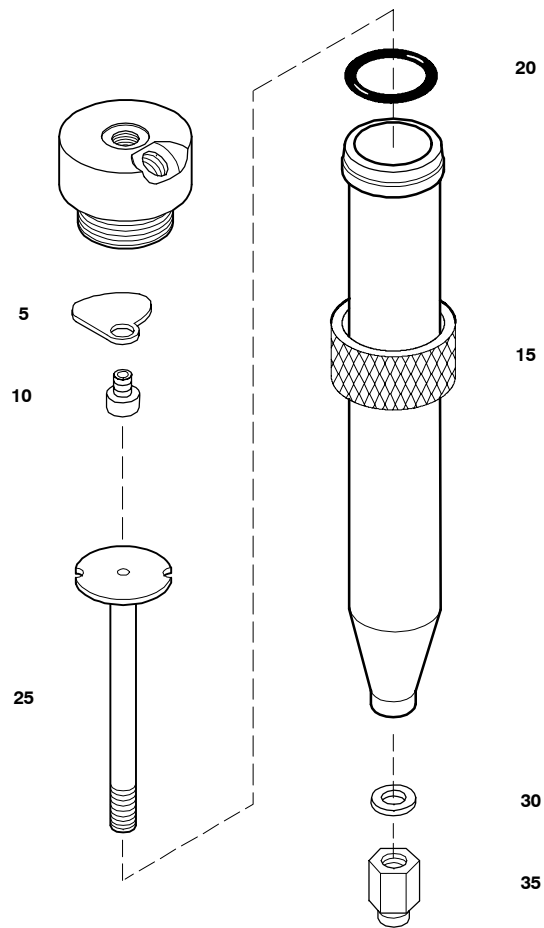
80690/07/02


 Wartungssätze
 Maintenance sets
 Kits de maintenance

Baugruppe 80690
Assembly 80690
Assemblage 80690

Zwischenabscheider
Intermediate separator
Séparateur intermédiaire
TM320-5

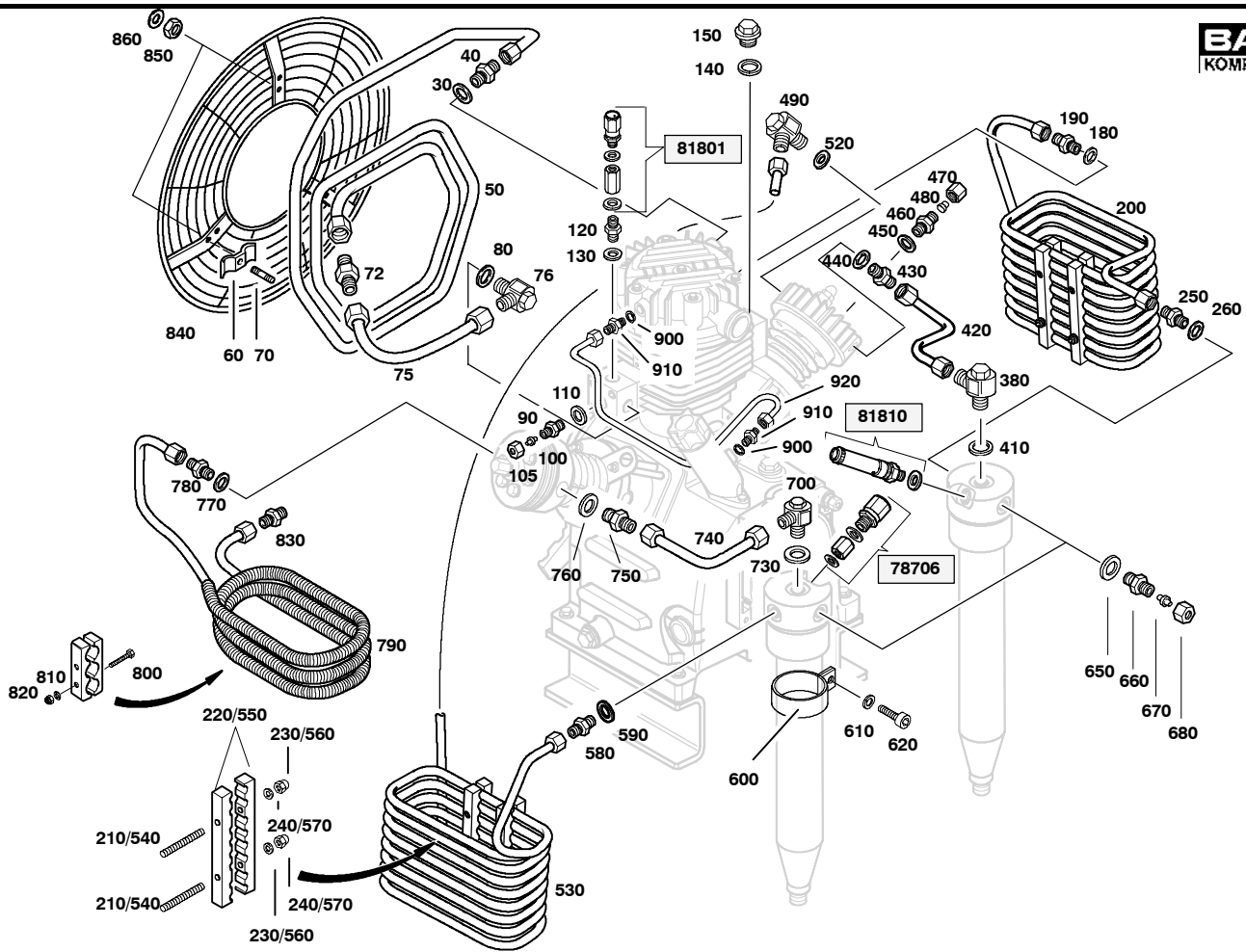
Klasse/ Class/ Classe			Pos.	Bestell-Nr. Part No. No. de cde.	Anz. Qty. Qté.	Benennung	Designation	Dénomination
a	b	c						
			10	80691*	1	Filterkopf kpl.	filter head assy.	Culasse
X			20	N3556	1	O-Ring	o-ring	joint torique
			30	14150*	1	Behältergehäuse	filter housing	corps de filtre
			40	13937	1	Überwurfmutter	screw cap	écrou borgne
			50	76613	1	Einschraubteil kpl.	screw in part assy.	manchon visse
			60	N1316	1	Dichtring	gasket	joint
			70	N20215	1	G-Aufschraubstutzen	straight connector	raccord droit mâle


 Wartungssätze
 Maintenance sets
 Kits d'entretien

Baugruppe 81799
Assembly 81799
Assemblage 81799

Zwischenfilter
Inter filter
Filtre intermédiaire
TM320-6

Klasse/ Class/ Classe			Pos.	Bestell-Nr. Part No. No. de cde.	Anz/ Qty/ Qté	Benennung	Designation	Dénomination
a	b	c						
			5	81148	1	Blech	plate	plaque
			10	81643	1	Hohlschraube	hollow screw	vis creuse
			15	13937	1	Überwurfmutter	screw cap	écrou borgne
X			20	N3556	1	O-Ring	o-ring	joint torique
			25	76613	1	Einschraubteil kpl.	insert assy.	pièce à visser cpl.
			30	N1316	1	Dichtung	gasket	joint
			35	N20215	1	Ger. Aufschraubst.	male fitting	manchon mâle

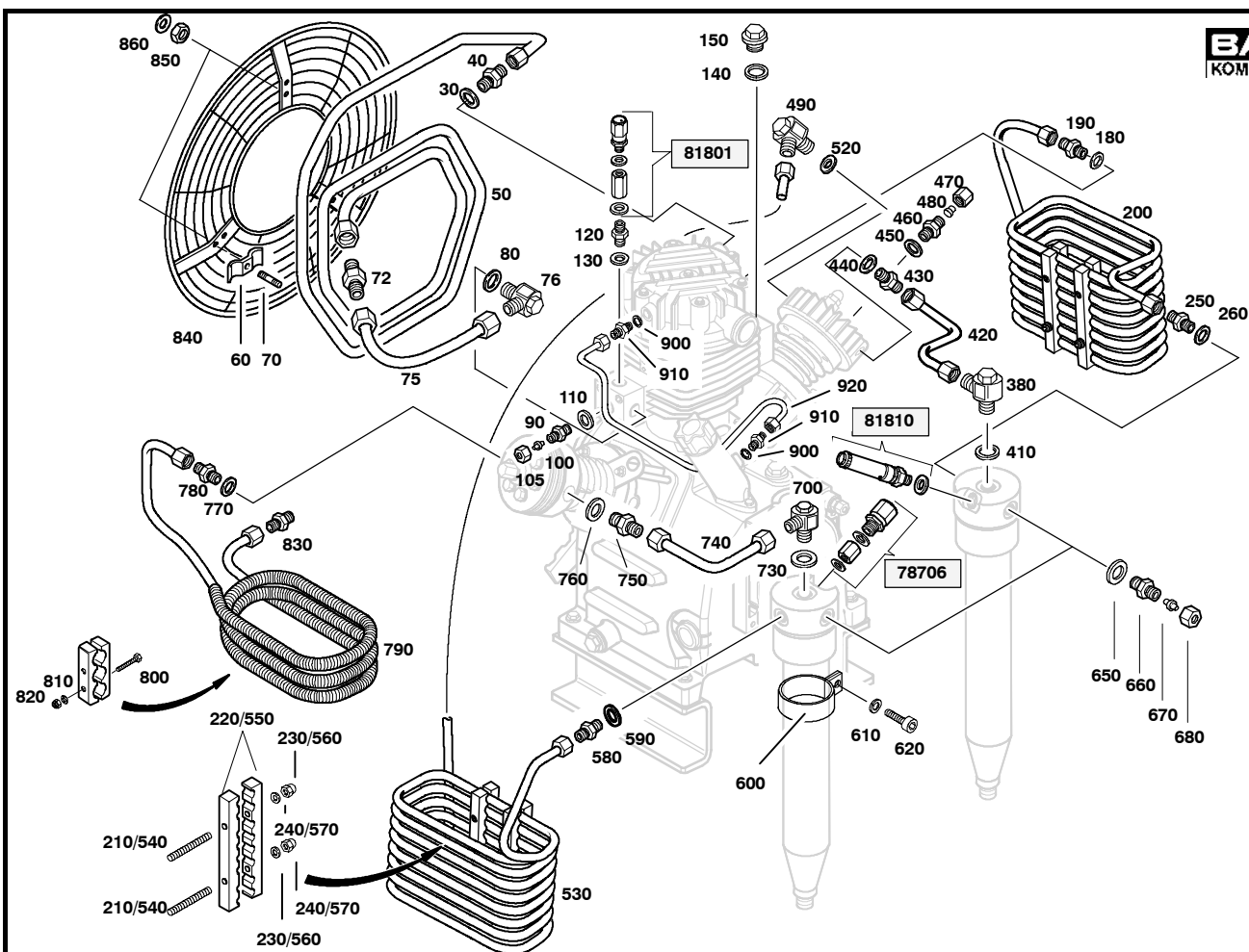

 Ersatzteilsätze
 Spare parts sets
 Kits de pièces dét.

 Baugruppe 81294
 Assembly 81294
 Assemblage 81294

 Kühlung
 Cooling system
 Refroidissement

TM320-7

Klasse/ Class/ Classe			Pos.	Bestell-Nr. Part No. No. de cde.	Anz. Qty. Qté.	Benennung	Designation	Dénomination
a	b	c						
			30	N293	1	Dichtring	gasket	joint
			40	N20231	1	G-Einschraubstutzen	straight male connector	raccord droit mâle
			50	81303	1	Zwischenkühler kpl.	inter cooler assy.	refroid. intermédiaire cpl.
			60	11887	3	Schelle	double strap	collier double
			70	78199	3	Gewindestift	headless screw	vis sans tête
			72	N20202	1	G-Reduzierstutzen	straight reducer connector	raccord droit réducteur
			75	78584	1	Verbindungsleitung	connecting tube	tuyau de connexion
			76	N26751	1	Schwenkstutzen	connector	raccord
			80	N1316	1	Dichtring	gasket	joint
			90	N20195	1	G-Einschraubstutzen	straight male connector	raccord droit mâle
			100	N4530	1	Verschlußstopfen	plug	bouchon
			105	N3610	1	Überwurfmutter	screw cap	écrou borgne
			110	N1316	1	Dichtring	gasket	joint
			120	N20201	1	G-Einschraubstutzen	straight male connector	raccord droit mâle
			130	N1316	1	Dichtring	gasket	joint
			140	N1316	1	Dichtring	gasket	joint
			150	N52	1	Verschlußschraube	plug	bouchon fileté
			180	N1316	1	Dichtring	gasket	joint
			190	N20059	1	G-Einschraubstutzen	straight male connector	raccord
			200	80696	1	Zwischenkühler kpl.	inter cooler assy.	refroid. intermédiaire cpl.
			210	N3494	4	Stiftschraube	stud	goujon fileté
			220	62773	4	Fixierung	fixing for cooler	fixation de refroidisseur
			230	N102	4	Scheibe	washer	rondelle
			240	N1042	4	Sechskantmutter	hexagon nut self-locking	écrou hexagonal auto-frein.
			250	N20059	1	G-Einschraubstutzen	straight male connector	raccord droit mâle
			260	N1316	1	Dichtring	gasket	joint
			270	77894	2	Rohrschelle	clamp	collier

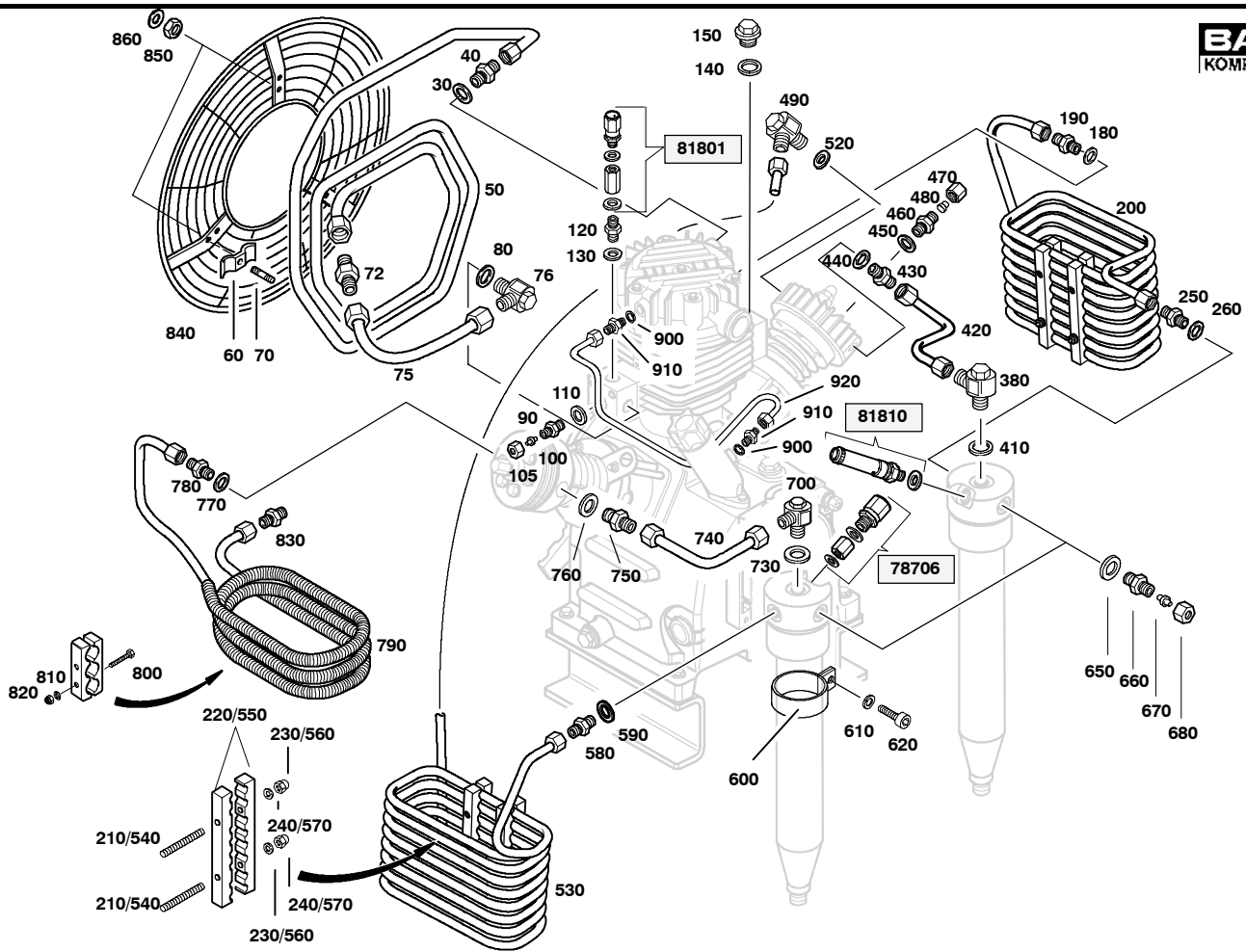

 Ersatzteilsätze
 Spare parts sets
 Kits de pièces dét.

 Baugruppe 81294
 Assembly 81294
 Assemblage 81294

 Kühlung
 Cooling system
 Refroidissement

TM320-7

Klasse/ Class/ Classe			Pos.	Bestell-Nr. Part No. No. de cde.	Anz. Qty. Qté.	Benennung	Designation	Dénomination
a	b	c						
			280	N2460	2	Scheibe	washer	rondelle
			290	N88	2	Sechskantschraube	hexagon screw	vis hexagonale
			300	N1316	1	Dichtring	gasket	joint
			310	N52	1	Verschlußschraube	plug	bouchon fileté
			320	N1316	1	Dichtring	gasket	joint
			330	N20195	1	G-Einschraubstutzen	straight male connector	raccord droit mâle
			340	N4530	1	Verschlußstopfen	plug	bouchon
			350	N3610	1	Überwurfmutter	screw cap 6S	écrou borgne
			380	N26751	1	Schwenkstutzen	connector	raccord
			410	N1316	1	Dichtring	gasket	joint
			420	78300	1	Verbindungsleitung kpl.	connecting tube assy.	tuyau de connexion cpl.
			430	N20059	1	G-Einschraubstutzen	straight male connector	raccord droit mâle
			440	N1316	1	Dichtring	gasket	joint
			450	N1316	1	Dichtring	gasket	joint
			460	N20195	1	G-Einschraubstutzen	straight male connector	raccord droit mâle
			470	N4530	1	Verschlußstopfen	plug	bouchon
			480	N3610	1	Überwurfmutter	screw cap 6S	écrou borgne
			490	N26751	1	Schwenkstutzen	connector	raccord
			520	N1316	1	Dichtring	gasket	joint
			530	78195	1	Zwischenkühler kpl.	inter cooler assy.	refroid. intermédiaire cpl.
			540	N3494	4	Stiftschraube	stud	goujon fileté
			550	62773	4	Fixierung	fixing for cooler	fixation de refroidisseur
			560	N102	4	Scheibe	washer	rondelle
			570	N1042	4	Sechskantmutter	hexagon nut self-locking	écrou hexagonal auto-frein.
			580	N20059	1	G-Einschraubstutzen	straight male connector	raccord droit mâle
			590	N1316	1	Dichtring	gasket	joint
			600	77894	2	Rohrschelle	clamp	collier

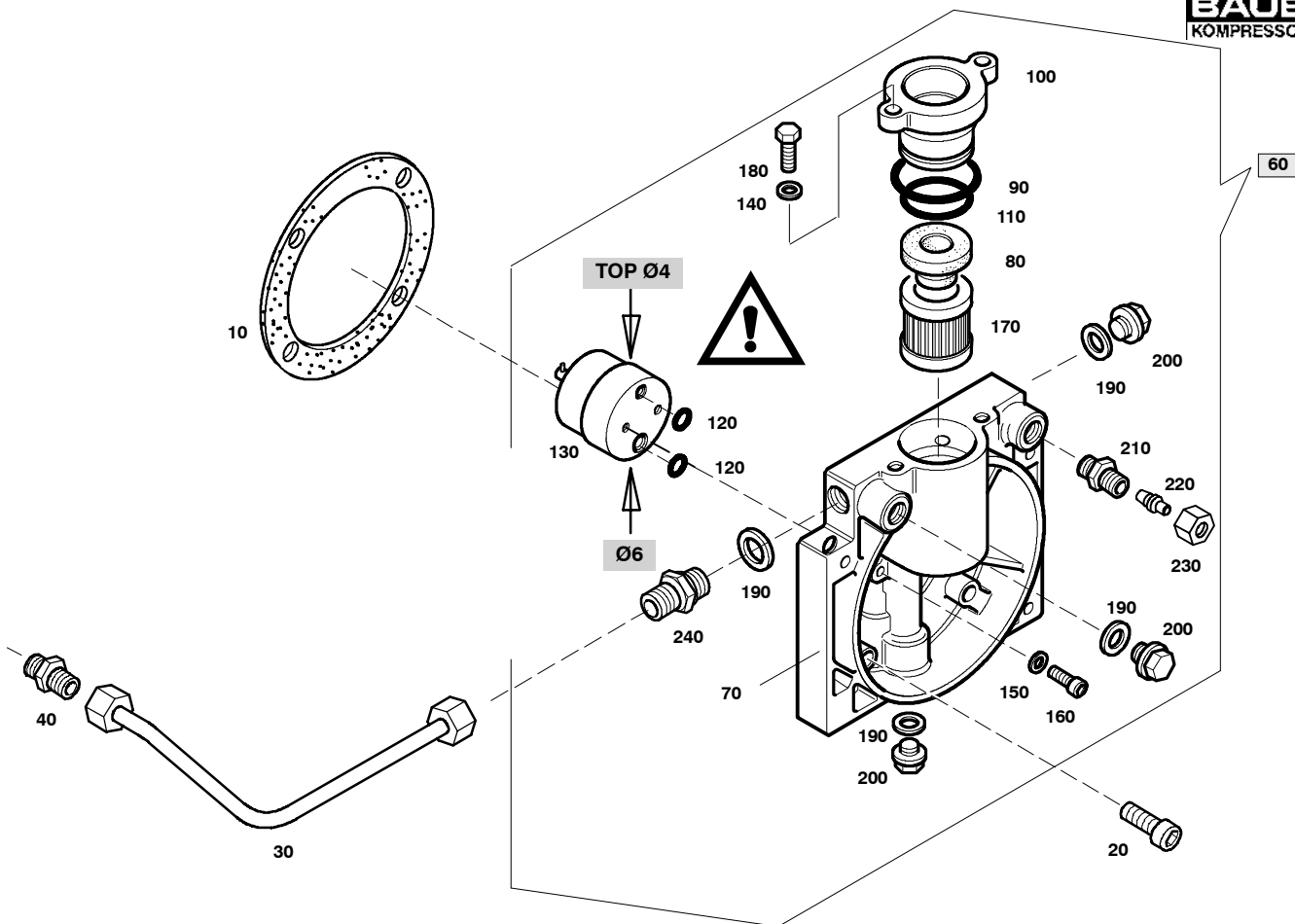

 Ersatzteilsätze
 Spare parts sets
 Kits de pièces dét.

 Baugruppe 81294
 Assembly 81294
 Assemblage 81294

 Kühlung
 Cooling system
 Refroidissement

TM320-7

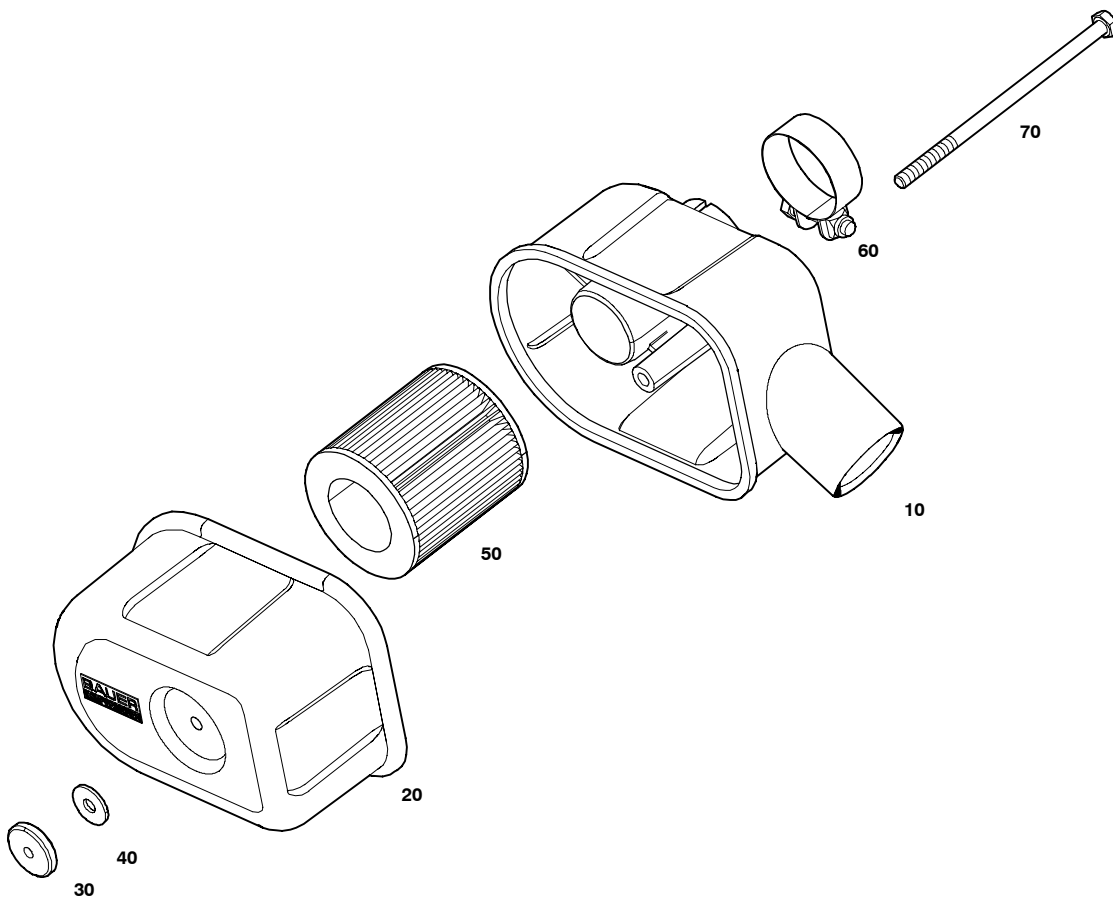
Klasse/ Class/ Classe			Pos.	Bestell-Nr. Part No. No. de cde.	Anz. Qty. Qté.	Benennung	Designation	Dénomination
a	b	c						
			610	N2460	2	Scheibe	washer	rondelle
			620	N88	2	Sechskantschraube	hexagon screw	vis hexagonale
			630	N1316	1	Dichtring	gasket	joint
			640	N52	1	Verschlußschraube	plug	bouchon fileté
			650	N1316	1	Dichtring	gasket	joint
			660	N20195	1	G-Einschraubstutzen	straight male connector	raccord droit mâle
			670	N4530	1	Verschlußstopfen	plug	bouchon
			680	N3610	1	Überwurfmutter	screw cap 6S	écrou borgne
			700	N26751	1	Schwenkstutzen	connector	raccord
			730	N1316	1	Dichtring	gasket	joint
			740	78352	1	Verbindungsleitung kpl.	connecting tube assy.	tuyau de connexion cpl.
			750	N20059	1	G-Einschraubstutzen	straight male connector	raccord droit mâle
			760	N1316	1	Dichtring	gasket	joint
			770	56983	1	Dichtring	gasket	joint
			780	71148	1	Rohrverschraubung	connector	raccord
			790	78301	1	Nachkühler kpl.	after cooler assy.	refroidisseur final cpl.
			800	N3498	4	Sechskantschraube	hex. srew	écrou 6 pans
			810	N3313	4	Scheibe	washer	rondelle
			820	N1042	4	Sechskantmutter	hexagon nut self-locking	écrou hexagonal auto-frein.
			830	N20208	1	G-Stutzen	straight male connector	raccord droit mâle
			840	78200	1	Lüfterradschutz	fanwheel protector	protection de ventilateur
			850	N58	3	Scheibe	washer	rondelle
			860	N370	3	Sechskantmutter	hexagon nut self-locking	écrou hexagonal auto-frein.
			900	N1316	2	Dichtring	gasket	joint
			910	N20014	2	G-Einschraubstutzen	male connector	raccord droit mâle
			920	81306	1	Verbindungsleitung kpl.	connecting tube assy.	conduite de liaison cpl.


 Wartungssätze
 Maintenance sets
 Kits d'entretien

Baugruppe 83417
Assembly 83417
Assemblage 83417

Druckölschmierung kpl.
Lubricating system assy.
Lubrification cpl.
TM320-8

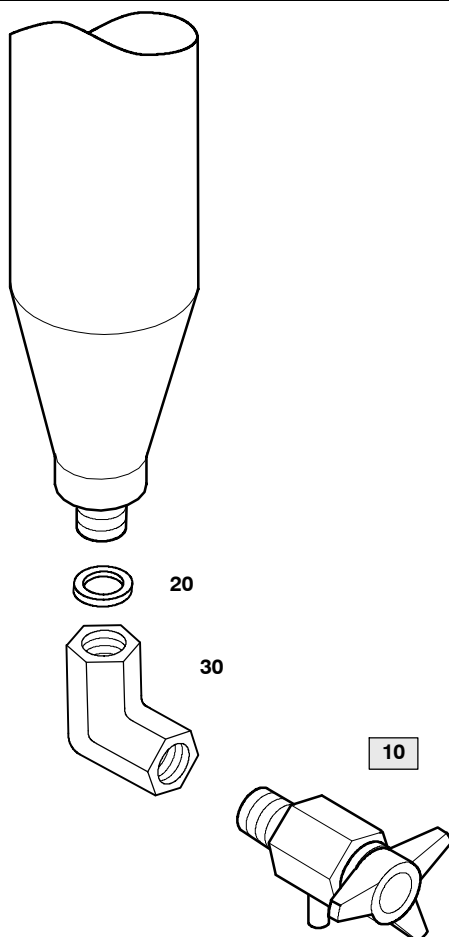
Klasse/ Class/ Classe			Pos.	Bestell-Nr. Part No. No. de cde.	Anz. Qty. Qté.	Benennung	Designation	Dénomination
a	b	c						
			10	78421	1	Dichtung	gasket	joint
			20	N123	4	Zylinderschraube	allen screw	vis allen
			30	83420	1	Verbindungsleitung kpl.	connecting tube assy.	conduite cpl.
			40	N20237	1	G-Einschraubstutzen	straight coupling	raccord mâle droit
			60	81075	1	Druckölschmierung	lubricating system	système de lubrification
			70	77878	1	Deckel	cover plate	couvercle
			80	77774	1	Dichtung	gasket	joint
			90	N4058	1	O-Ring	o-ring	joint torique
			100	77885	1	Deckel	für Ölfilter	Deckel
			110	N25327	1	O-Ring	o-ring	joint torique
			120	N3489	2	O-Ring	o-ring	joint torique
			130	N24585	1	Zahnradpumpe	pump	pompe
			140	N58	2	Scheibe	washer	rondelle
			150	N2889	2	Dichtring	gasket	joint
			160	N25328	2	Zylinderschraube	allen screw	vis allen
			170	N25326	1	Filterelement	filter insert	élément filtrant
			180	N19506	2	Sechskantschraube	hex. screw	vis à six pans
			190	N1316	4	Dichtring	gasket	joint
			200	N52	3	Verschlußschraube	plug screw	bouchon
			210	N20065	1	G-Einschraubstutzen	coupling	raccord
			220	N16309	1	Verschlußstopfen	plug	bouchon
			230	N1049	1	Überwurfmutter	screw cap	écrou chapeau
			240	81050	1	Reguliertventil	regulator valve	soupape de régulation


 Ersatzteilsätze
 Spare parts sets
 Kits de pièces dét.

Baugruppe	79577	Ansaugfilter
Assembly	79577	Intake filter
Assemblage	79577	Filtre d'aspiration

TM320-9

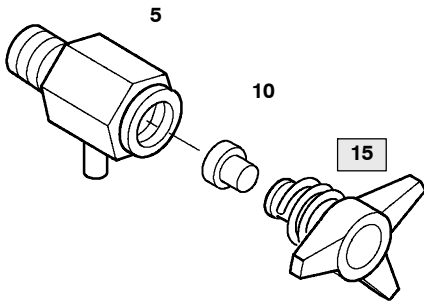
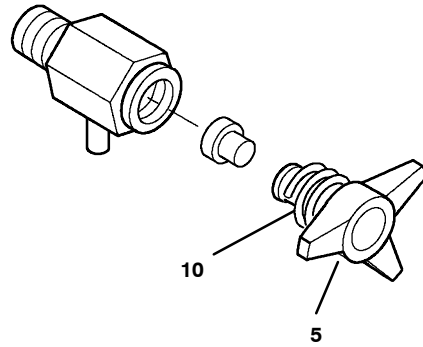
Klasse/ Class/ Classe			Pos.	Bestell-Nr. Part No. No. de cde.	Anz. Qty. Qté.	Benennung	Designation	Dénomination
a	b	c						
			10	79575	1	Ansaugfilter-Gehäuse	intake filter housing	boîtier de filtre
			20	79574	1	Ansaugfilter-Deckel	suction filter cover	couvercle de filtre
			30	N4870	1	Rändelmutter	nut	écrou
			40	N3313	1	Scheibe	washer	rondelle
X			50	N25950	1	Filtereinsatz	filter insert	élément filtrant
			60	N3374	1	Schelle	clamp	collier
			70	N19502	1	Sechskantschraube	hex. screw	vis 6 pans


 Wartungssätze
 Maintenance sets
 Kits d'entretien

Baugruppe 81758
Assembly 81758
Assemblage 81758

Kondensatablaßhahn
Condensate drain tap
Robinet de purge
TM320-10

Klasse/ Class/ Classe			Pos.	Bestell-Nr. Part No. No. de cde.	Anz. Qty. Qté.	Benennung	Designation	Dénomination
0	2	5						
			10	011430	1	Ablaßhahnkörper, kpl.	drain valve body	corps de robinet de purge
X			20	N19368	1	Dichtung	gasket	joint
			30	N26972	1	W-Verschraubung	elbow coupling	coude


TM320-10a

TM320-10b

 Wartungssätze
 Maintenance sets
 Kits de maintenance

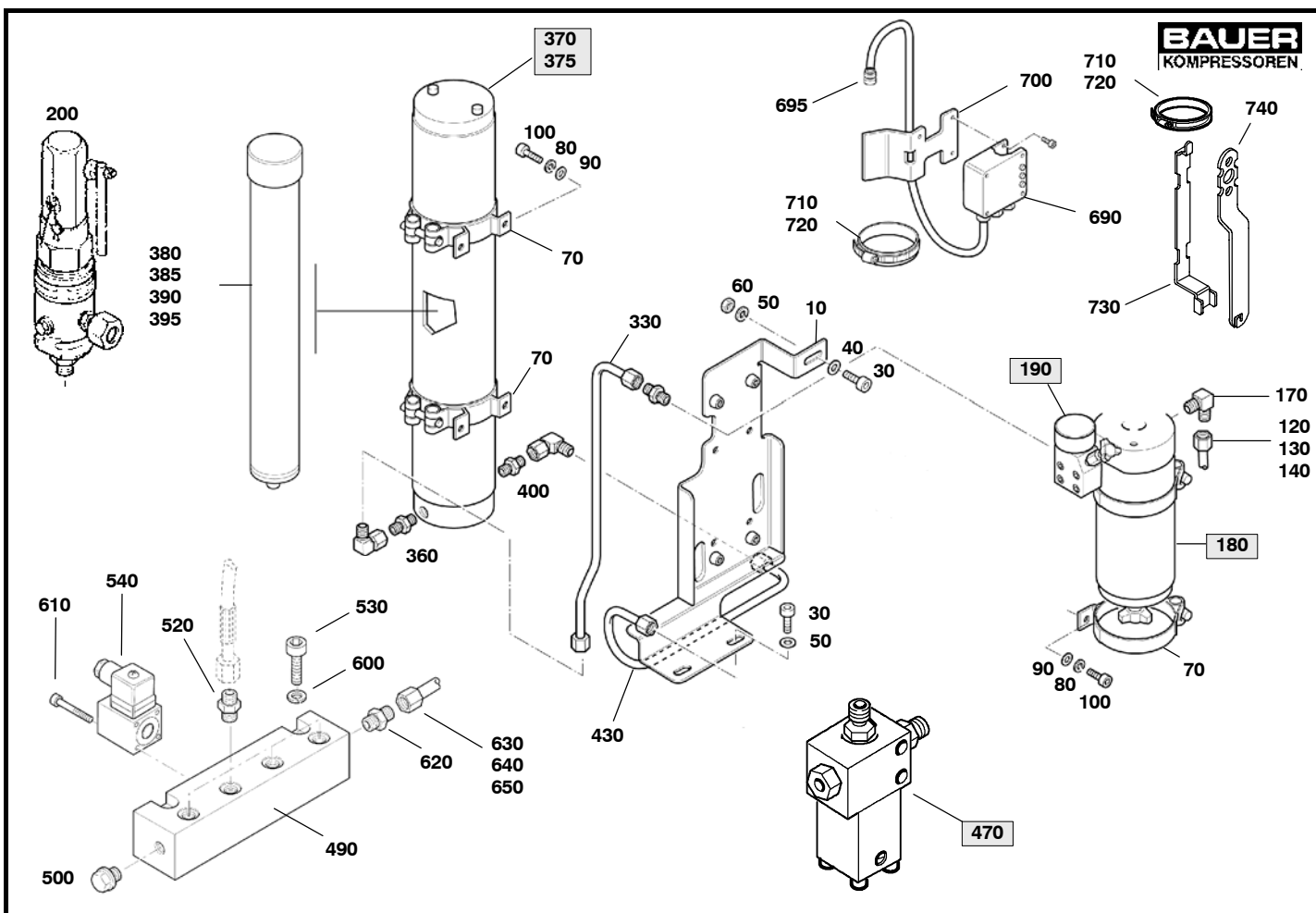
Baugruppe 011430 **Kondensatablaßhahn**
Assembly 011430 **Condensate drain tap**
Assemblage 011430 **Robinet de purge**
TM320-10a

Klasse/ Class/ Classe			Pos.	Bestell-Nr. Part No. No. de cde.	Anz. Qty. Qté.	Benennung	Designation	Dénomination
0	2	5						
			5	068410	1	Ablaßhahnkörper, kpl.	drain valve housing	corps de robinet de purge
X			10	13283	1	Dichtung	gasket	joint
			15	055888	1	Knebelschraube m. Feder	tommy screw with spring	molette avec ressort


 Wartungssätze
 Maintenance sets
 Kits de maintenance

Baugruppe 055888 **Knebelschraube mit Sicherungsfeder**
Assembly 055888 **Tommy screw with retaining spring**
Assemblage 055888 **Molette avec ressort**
TM320-10b

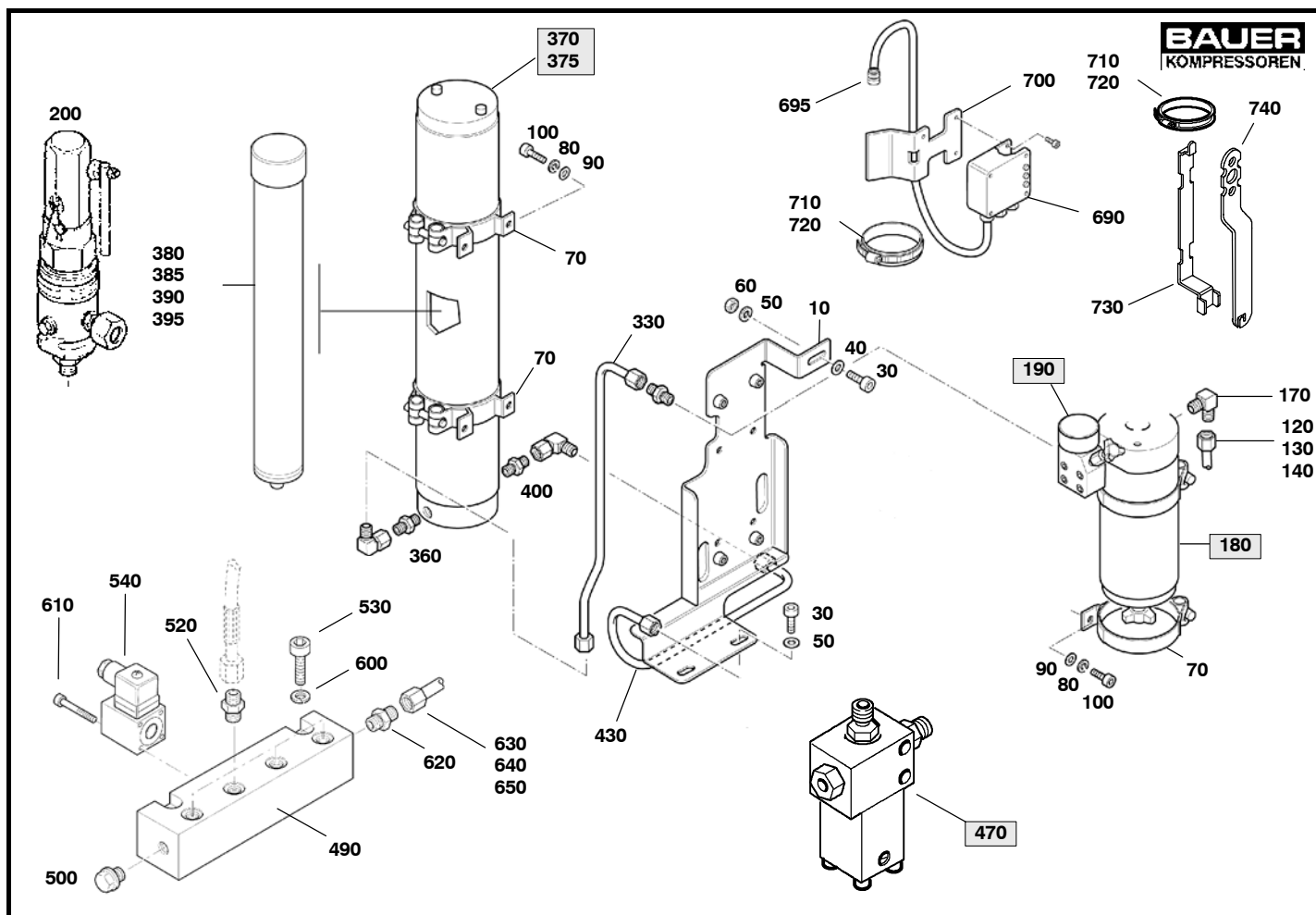
Klasse/ Class/ Classe			Pos.	Bestell-Nr. Part No. No. de cde.	Anz. Qty. Qté.	Benennung	Designation	Dénomination
a	b	c						
			5	11392	1	Knebelschraube	tommy screw	molette
			10	13284	1	Sicherungsfeder	locking spring	ressort d'arrêt


 Wartungssätze
 Maintenance kits
 Kits d'entretien

Baugruppe 82066
Assembly 82066
Assemblage 82066

Filtersystem P41-420
Filtersystem P41-420
Système de filtration P41-420
TM320-11

Klasse/ Class/ Classe			Pos.	Bestell-Nr. Part No. No. de cde.	Benennung	Designation	Dénomination
a	b	c					
			10	80515	Halterung	braket	fixation
			30	N19547	Zylinderschraube	cylinder screw with IN-6KT	vis cylindrique avec IN-6KT
			40	N2460	Scheibe	washer	rondelle
			50	N108	Federring	spring washer	rondelle-ressort
			60	N1042	Sechskantmutter	hexagon nut self-locking	écrou six pans auto-bloquant
			70	N17054	Schelle	clamp	collier
			80	N58	Scheibe	washer	rondelle
			90	N108	Federring	spring washer	rondelle-ressort
			100	N19547	Zylinderschraube	allen screw	vis allen
			110	N20208	G-Stutzen	connector	raccord
			120	N3609	Schneidring	cutting ring	rondelle de matrice
			130	N3608	Überwurfmutter	screw cap	écrou-chapeau
			140	N3619	Rohr	stainless steel tube 8x1.5	tuyau en acier inox 8x1.5
			150	N3608	Überwurfmutter	screw cap	écrou-chapeau
			160	N3609	Schneidring	cutting ring	rondelle de matrice
			170	N20270	Einst. W-Stutzen	connector	raccord
			180	090100-EU	Öl- und Wasserabscheider	oil and water separator	séparateur d'huile et d'eau
			190	78122	Rückschlagventil	non-return valve	clapet anti-retour
			200	N17066-420	Sicherheitsventil	safety valve	soupape de sûreté 225bar
			220	N4570	Verschlußschraube	plug	bouchon fileté
			230	N20270	Einst. W-Stutzen	connector	raccord
			240	N3609	Schneidring	cutting ring	rondelle de matrice
			250	N3608	Überwurfmutter	screw cap	écrou-chapeau
			260	N3619	Rohr	stainless steel tube 8x1.5	tuyau en acier inox 8x1.5
			300	N20287	G-Einschraubstutzen	union	raccord
			310	N3609	Schneidring	cutting ring	rondelle de matrice
			320	N3608	Überwurfmutter	screw cap	écrou-chapeau
			330	N3619	Rohr	stainless steel tube 8x1.5	tuyau en acier inox 8x1.5
			340	N3608	Überwurfmutter	screw cap	écrou-chapeau
			350	N3609	Schneidring	cutting ring	rondelle de matrice
			360	N20287	G-Einschraubstutzen	union	raccord
			370	065484-EU	Filterbehälter, mit Securus	filter housing, w. Securus	filtre, avec Securus
			375	065483-EU	Filterbehälter	filter housing	filtre

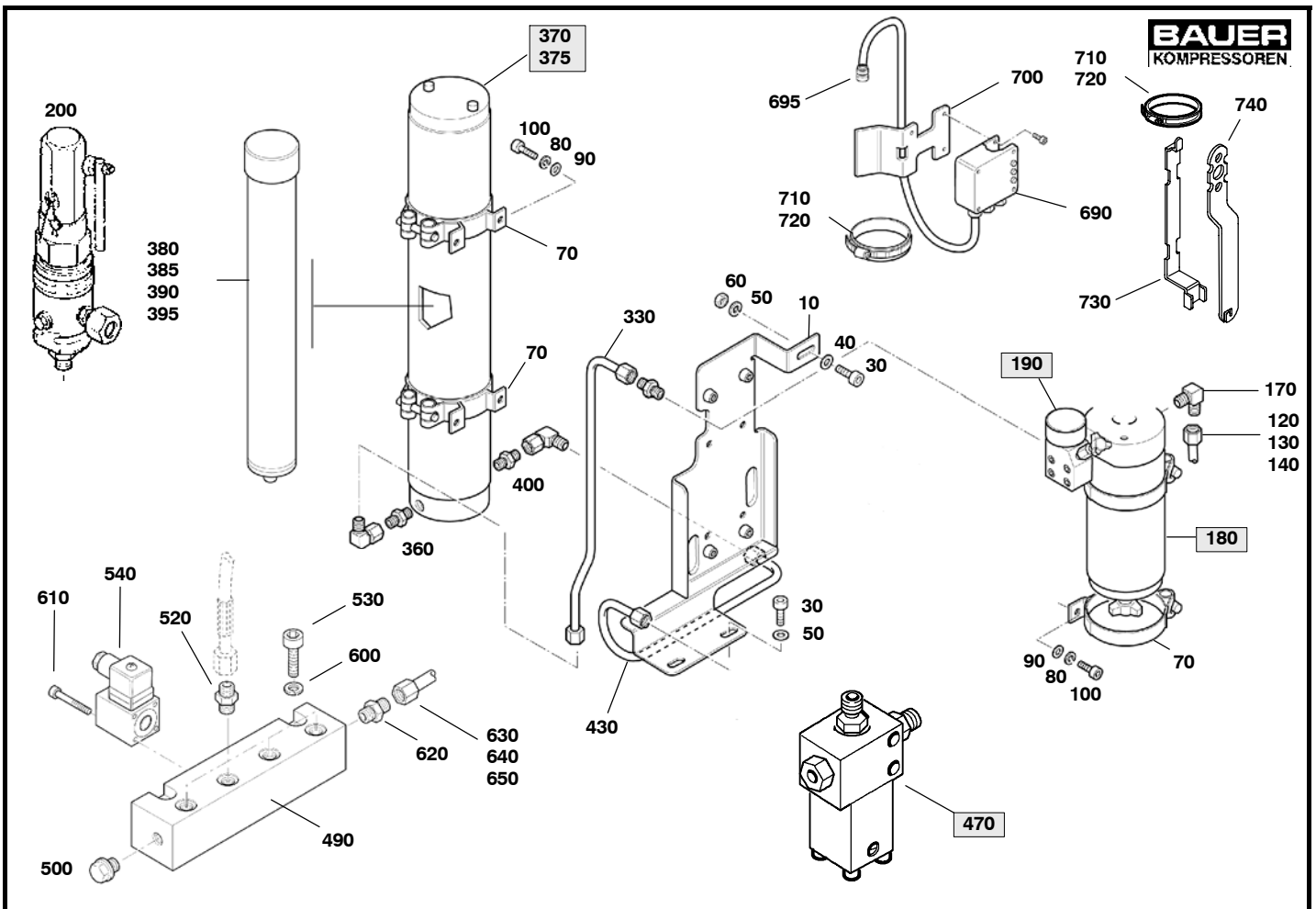


Wartungssätze
Maintenance kits
Kits d'entretien

Baugruppe 82066 **Filtersystem P41-420**
Assembly 82066 **Filtersystem P41-420**
Assemblage 82066 **Système de filtration P41-420**

TM320-11

Klasse/ Class/ Classe			Pos.	Bestell-Nr. Part No. No. de cde.	Benennung	Designation	Dénomination
a	b	c					
			380	062565	Filterpatrone	filter cartridge	cartouche multiplex MS-AC
			385	067224	Filterpatrone	filter cartridge	cartouche multiplex MS-AC-MS-HP
			390	061686	Filterpatrone Securus	filter cartridge Securus	cartouche multisecc MS-AC-MS
			395	061687	Filterpatrone	filter cartridge Securus	cartouche multisecc MS-AC-MS-HP
			400	N20287	G-Einschraubstutzen	union	raccord
			410	N3609	Schneidring	cutting ring	rondelle de matrice
			420	N3608	Überwurfmutter	screw cap	écrou-chapeau
			430	N3619	Rohr	stainless steel tube 8x1.5	tuyau en acier inox 8x1.5
			440	N3608	Überwurfmutter	screw cap	écrou-chapeau
			450	N3609	Schneidring	cutting ring	rondelle de matrice
			460	N20287	G-Einschraubstutzen	union	raccord
			470	068275	Druckhalte-Rückschlagventil	pressure maintaining and non-	soupape de maintien de pression
			490	80448-01	Sammelleiste	distributor	listeau collecteur
			500	N4570	Verschlußschraube	plug	bouchon fileté
			520	65363	UNIMAM-Verschraubung	UNIMAM connector	raccord UNIMAM
			530	N19552	Zylinderschraube	allen screw	vis à six pans creux
			540	N27111	Druckschalter	pressure switch 100-400bar	manostat
			550	N2949	Scheibe	washer	rondelle
			600	N635	Federring	spring washer	rondelle ressort
			610	N3869	Zylinderschraube	allen screw	vis à six pans creux
			620	N20211	G-Einschraubstutzen	straight male stud	raccord
			630	N3663	Schneidring	cutting ring 6L/S	rondelle de matrice
			640	N3610	Überwurfmutter	screw cap 6S	écrou-chapeau
			650	N3619	Rohr	stainless steel tube 8x1.5	tuyau en acier inox 8x1.5
			660	N3610	Überwurfmutter	screw cap 6S	écrou-chapeau
			670	N3663	Schneidring	cutting ring 6L/S	rondelle de matrice
			680	N20211	G-Einschraubstutzen	straight male stud	raccord
			690	N18362	Securus-Meldegerät	SECURUS indicator unit	dispositif de surveillance
			695	N26880	BNC-Verbindungsstück	BNC-coupling	prise BNC
			700	75377	Halterung	bracket	fixation
			701	N19534	Zylinderschraube	cylinder screw with IN-6KT	vis cylindrique avec IN-6KT
			702	N102	Scheibe	washer	rondelle
			703	N1042	Sechskantmutter	hexagon nut self-locking	écrou six pans auto-bloquant



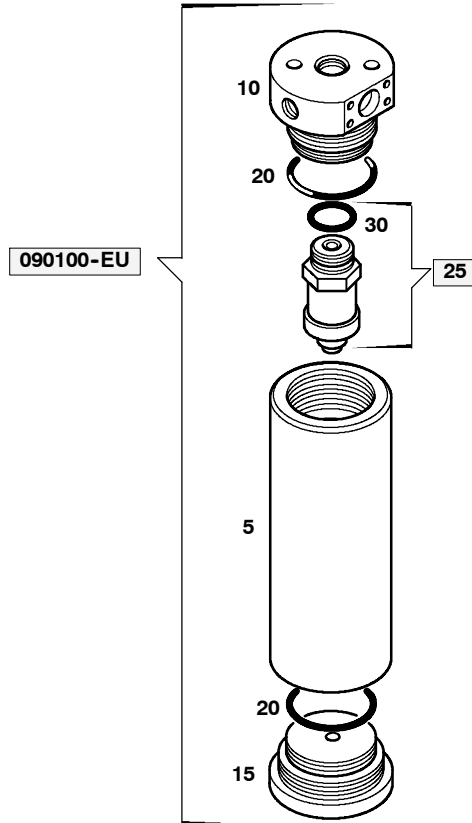
Wartungssätze
Maintenance kits
Kits d'entretien

Baugruppe 82066
Assembly 82066
Assemblage 82066

Filtersystem P41-420
Filtersystem P41-420
Système de filtration P41-420

TM320-11

Klasse/ Class/ Classe			Pos.	Bestell-Nr. Part No. No. de cde.	Benennung	Designation	Dénomination
a	b	c					
			710	N17054	Schlauchschelle	worm gear clamp	collier a filet helicoidal
			720	N15500	Gummiprofil	rubber profile	profilé en caoutchouc
			730	81044	Halterung	bracket	fixation
			740	60074	Filterschlüssel	filter key	clef pour filtre



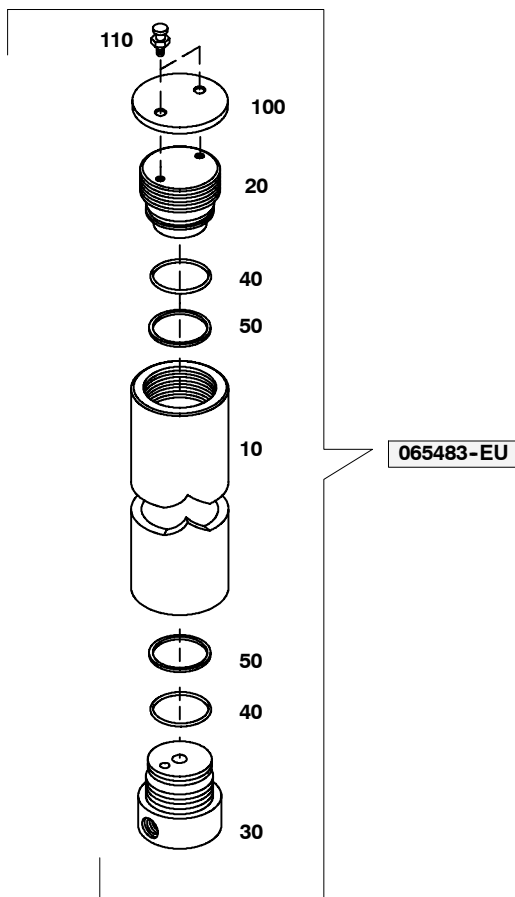
Wartungssätze
Maintenance kits
Kits d'entretien

Baugruppe 090100-EU **Öl- und Wasserabscheider**
Assembly 090100-EU **Oil and water separator**
Assemblage 090100-EU **Séparateur d'huile et d'eau**

TM320-11a

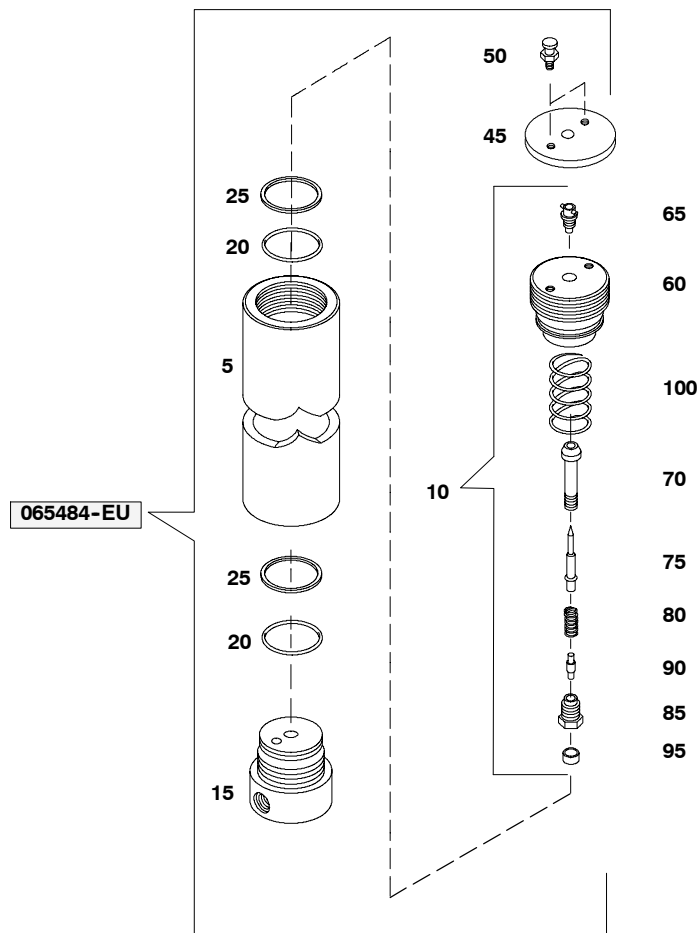
Klasse/ Class/ Classe			Pos.	Bestell-Nr. Part No. No. de cde.	Anz. Qty. Qté.	Benennung	Designation	Dénomination
a	b	c						
			5	*	1	Behältergehäuse	filter housing	corps de filtre
			10	*	1	Behälterdeckel	filter head	tête de filtre
			15	*	1	Behälterboden	filter bottom	fond de filtre
X			20	N4586	2	O-Ring	o-ring	joint torique
X			25	061860	1	Microfilterpatrone	filter cartridge	cartouche de filtre

			30	N15133	1	O-Ring	o-ring	joint torique
--	--	--	----	--------	---	--------	--------	---------------


 Wartungssätze
 Maintenance kits
 Kits d'entretien

Baugruppe 065483-EU **Filterbehälter kpl.**
Assembly 065483-EU **Filter housing assy.**
Assemblage 065483-EU **Filtre cpl.**
TM320-11b

Klasse/ Class/ Classe			Pos.	Bestell-Nr. Part No. No. de cde.	Anz. Qty. Qté.	Benennung	Designation	Dénomination
a	b	c						
			10	*	1	Behältergehäuse	filter housing	corps de filtre
			20	*	1	Behälterdeckel kpl.	filter head	couvercle de filtre
			30	*	1	Behälterboden	filter bottom	fond de filtre
X			40	N4736	2	Stützring	back-up ring	bague d'appui
X			50	N4735	2	O-Ring	o-ring	joint torique
			60	78528	1	Fabricschild	Ident. plate	plaque d'identification
			70	N3334	1	Niete	semitubular rivet	rivet semi-tubulaire
			80	N3333	3	Blindniete	pop rivet	rivet aveugle
			100	65490	1	Schutzdeckel	protective cover	couvercle protecteur
			110	12293	2	Schraube	screw	vis

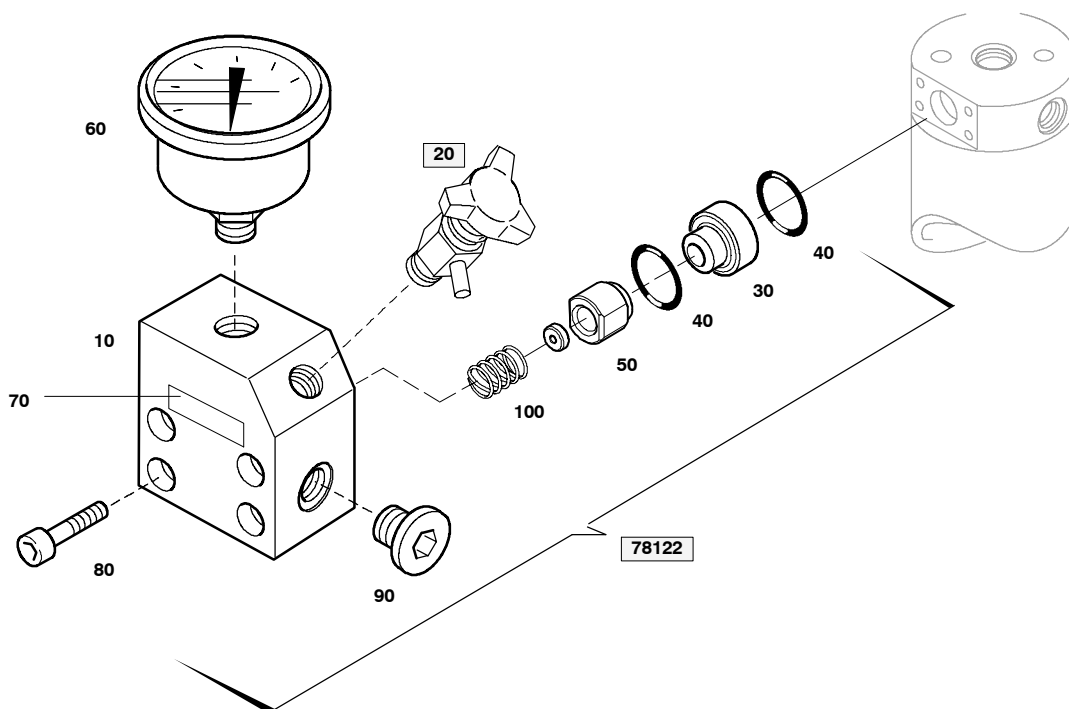


061685/04/98


 Wartungssätze
 Maintenance kits
 Kits d'entretien

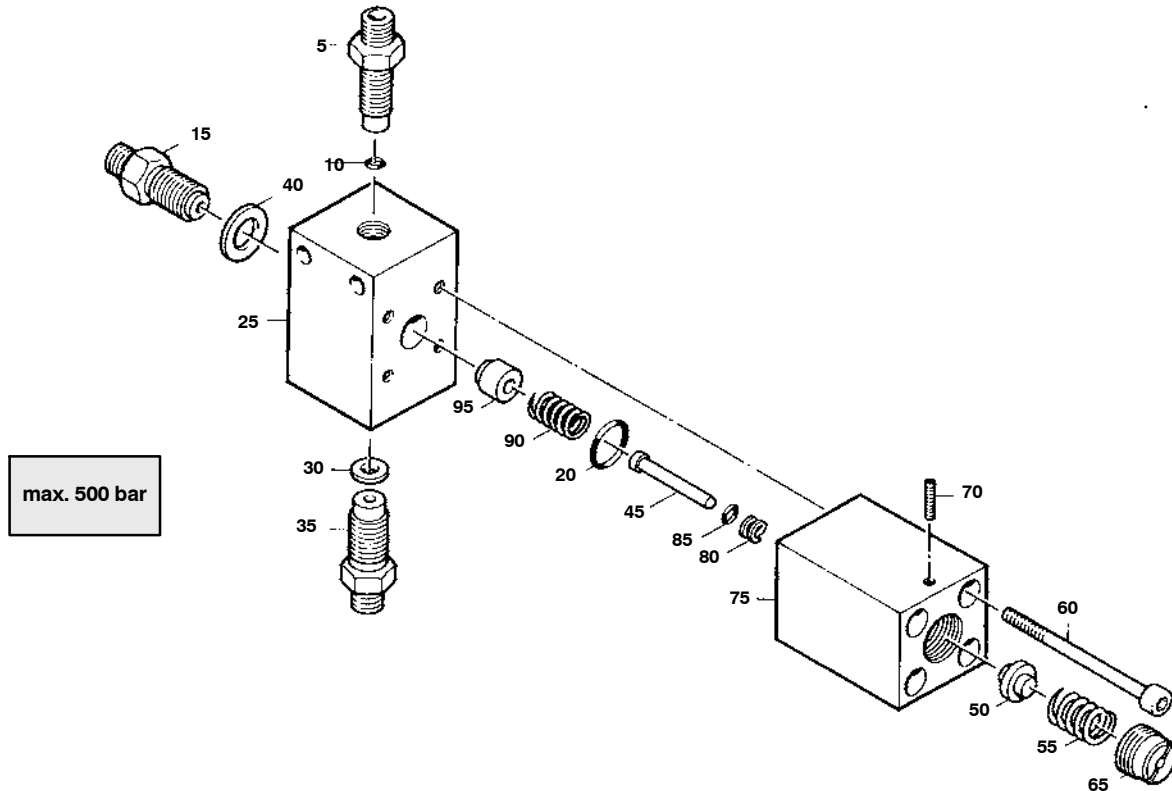
Baugruppe
Assembly
Assemblage
065484-EU
065484-EU
065484-EU
Securus-Filterbehälter kpl.
Securus Filter housing assy.
Filtre Securus cpl.
TM320-11c

Klasse/ Class/ Classe			Pos.	Bestell-Nr. Part No. No. de cde.	Anz. Qty. Qté.	Benennung	Designation	Dénomination
a	b	c						
			5	*	1	Behältergehäuse	filter housing	corps de filtre
			10	*	1	Behälterdeckel kpl.	filter top	couvercle de filtre
			15	*	1	Behälterboden	filter base part	fond de filtre
X			20	N4736	2	Stützring	back-up ring	bague d'appui
X			25	N4735	2	O-Ring	o-ring	joint torique
			30	78528	1	Fabrikschild	ident. plate	plaque d'identification
			35	N3334	1	Niete	semitubular rivet	rivet semi-tubulaire
			40	N3333	3	Blindniete	pop rivet	rivet aveugle
			45	65492	1	Schutzdeckel	protecting cover	couvercle-protecteur
			50	12293	2	Schraube	fastening screw	vis de fixation
			60		1	Behälterverschraubung	Filter plug	bouchon de filtre
			65	59850	1	Buchse BNC	Socket BNC	Connecteur BNC
			70	59851	1	Bolzen	Bolt	Boulon
			75	59853	1	Stift	Pin	Goupille
			80	60062	1	Feder	Spring	Ressort
			85	59852	1	Schraube	Screw	Vis
			90	59854	1	Stift	Pin	Goupille
			95	59855	1	Mutter	Nut	Ecrou
			100	2181	1	Druckfeder	Pressure spring	Ressort


 Wartungssätze
 Maintenance kits
 Kits d'entretien

Baugruppe 78122 **Rückschlagventil**
Assembly 78122 **Non-return valve**
Assemblage 78122 **Soupape anti-retour**
TM320-11d

Klasse/ Class/ Classe			Pos.	Bestell-Nr. Part No. No. de cde.	Anz. Qty. Qté.	Benennung	Designation	Dénomination
a	b	c						
			10	78123	1	Ventilkörper	valve housing	corps de soupape
			20	011430	1	Knebelschraube	condensate drain knob	robinet de purge
			30	63843	1	Ventilsitz	non-return valve seat	siège de clapet anti-ret.
			40	N4178	2	O-Ring	o-ring	joint torique
			50	056674	1	Ventilkolben	valve piston	soupape de piston
			60	N17062	1	Manometer	gauge	manomètre
			70	64179	1	Schild	label	vignette
			80	N19538	4	Zylinderschraube	cylinder screw	vis à six pans creux
			90	N16394	1	Verschlussschraube	plug	bouchon
			100	3089	1	Druckfeder	Pressure spring	Ressort



max. 500 bar

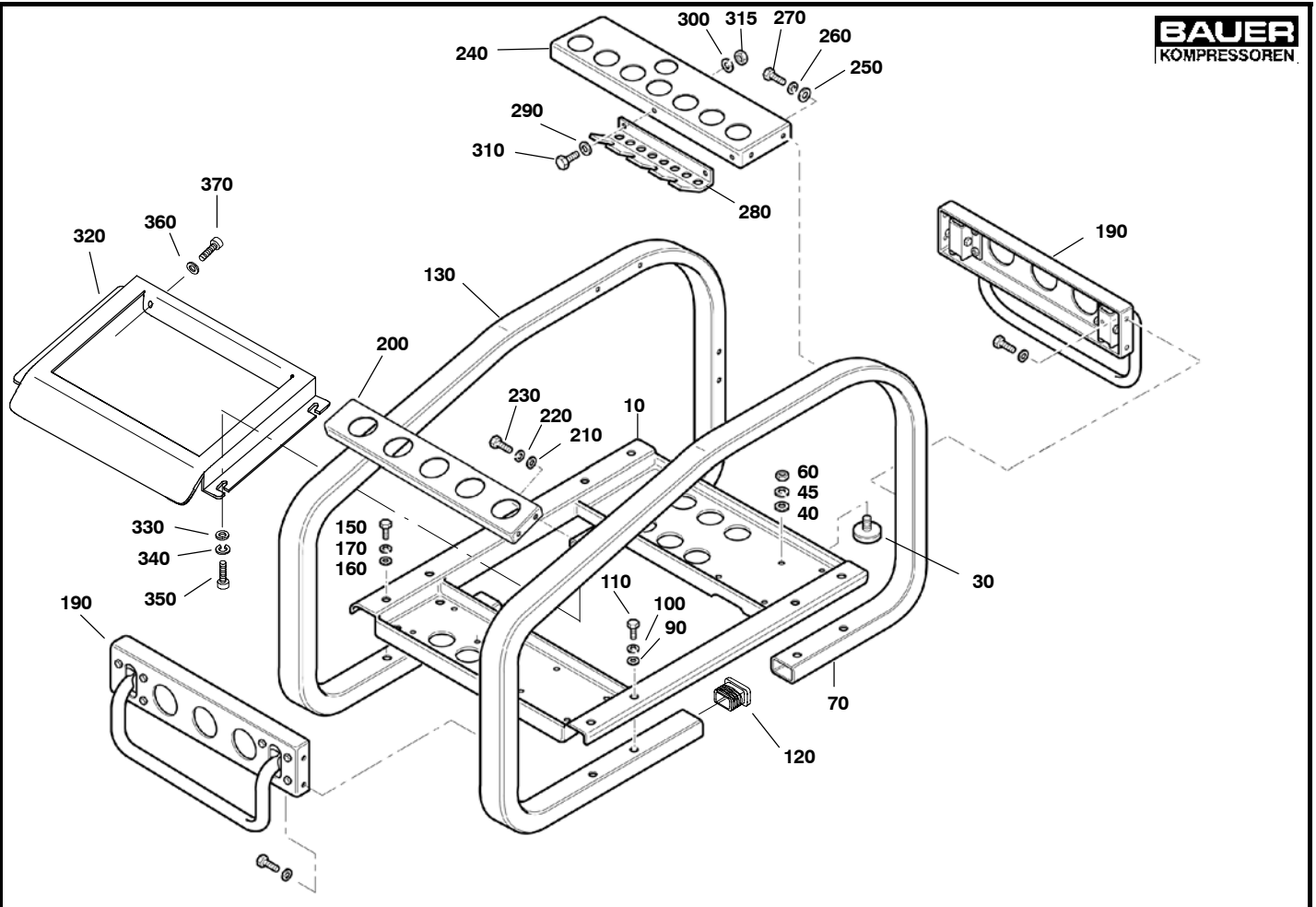

 Wartungssätze
 Maintenance kits
 Kits d'entretien

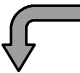
 Baugruppe 068275
 Assembly 068275
 Assemblage 068275

 Druckhalte-Rückschlagventil
 Pressure maintaining and non-return valve
 Soupape de maintien de pression anti-retour

TM320-11e

Klasse/ Class/ Classe			Pos.	Bestell-Nr. Part No. No. de cde.	Benennung	Designation	Dénomination
a	b	c					
			5	68270	Drosselverschraubung	connector	raccord
X			10	N4600	O-Ring	o-ring	joint torique
			15	68272	Druckhalteventilsitz	pressure maintaining valve seat	siège de soupape
X			20	N2789	O-Ring	o-ring	joint torique
			25	68273	Ventilkörper	valve housing	corps de soupape
X			30	4479	Dichtring	gasket	joint
			35	68271	Rohrverschraubung	connector	raccord
X			40	N4499	USIT-Ring	usit-ring	joint usit
			45	77245	Zylinderstift	cylindric pin	goupille
			50	56675	Federaufnahme	spring seat	siège de ressort
			55	2623	Druckfeder	spring	ressort de pression
			60	N1282	Zylinderschraube m. IN-6KT	allen screw	vis à six pans creux
			65	57517	Einstellschraube	adjusting screw	vis d'ajustage
			70	N18103	Gewindestift m. Schlitz u. Spitze	stud	vis sans tête
			75	68274	Ventilkörper	valve housing	corps de soupape
X			80	N18104	Stützring	retaining ring	bague d'appui
X			85	N16591	O-Ring 5x1.5	o-ring	joint torique
			90	68294	Druckfeder	spring	ressort de pression
			95	056674	Ventilkolben kpl.	valve piston assy.	piston de soupape cpl.



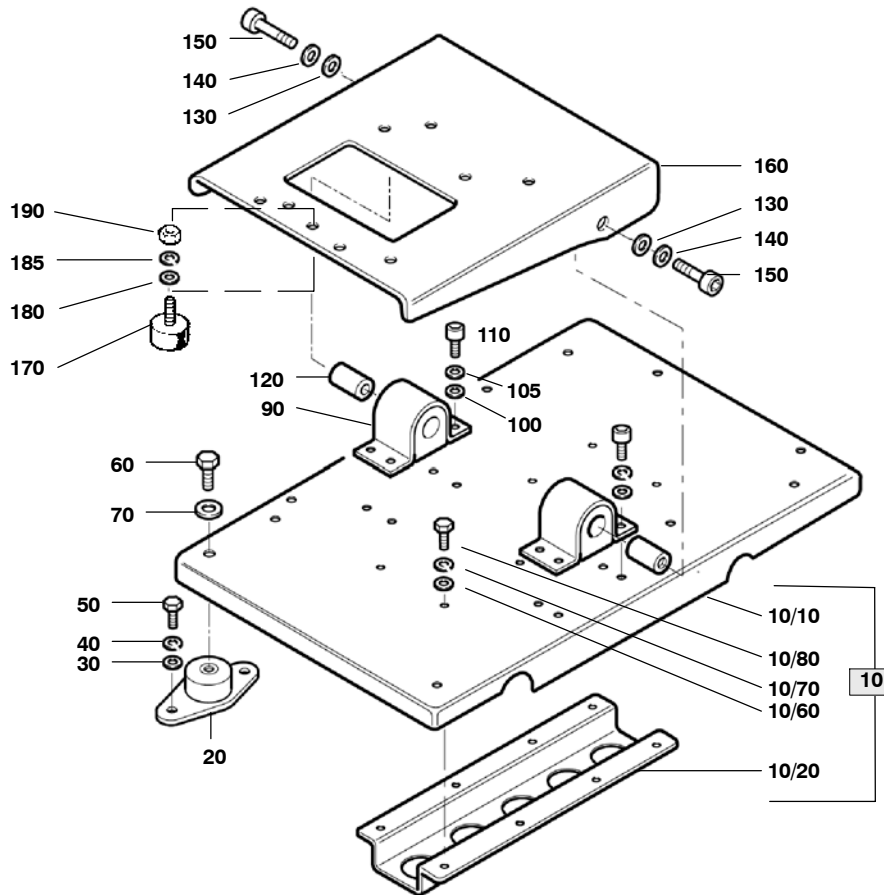

 Wartungssätze
 Maintenance sets
 Kits d'entretien

Baugruppe 79863
Assembly 79863
Assemblage 79863

Rahmen
Frame
Cadre

TM320-12

Klasse/ Class/ Classe			Pos.	Bestell-Nr. Part No. No. de cde.	Benennung	Designation	Dénomination
a	b	c					
			10	79863-02	Rahmen -RAL 7024	frame -RAL 7024	cadre -RAL 7024
			30	N26561	Schwingmetall	vibration isolator	silent-bloc
			40	N16	Scheibe	washer	rondelle
			45	N8999	Federring	lock washer	rondelle élastique
			60	N644	Sechskantmutter	hexagon nut self-locking	ecrou hexagonal auto-freinant
			70	79863-01	Rahmen -RAL 9006	frame -RAL 9006	cadre -RAL 9006
			90	N58	Scheibe	washer	rondelle
			100	N108	Federring	spring washer	rondelle-ressort
			110	N19506	Sechskantschraube	screw	vis
			120	N26426	Verschlußstopfen	plug	bouchon
			130	79863-03	Rahmen -RAL 9006	frame -RAL 9006	cadre -RAL 9006
			150	N19506	Sechskantschraube	screw	vis
			160	N58	Scheibe	washer	rondelle
			170	N108	Federring	spring washer	rondelle-ressort
			190	79959	Griff kpl.	handle assy.	poignée cpl.
			200	80009	Halterung	bracket	fixation
			210	N58	Scheibe	washer	rondelle
			220	N108	Federring	spring washer	rondelle-ressort
			230	N19548	Zylinderschraube	allen screw	vis à six pans creux
			240	80009-01	Halterung	bracket	fixation
			250	N58	Scheibe	washer	rondelle
			260	N108	Federring	spring washer	rondelle-ressort
			270	N19548	Zylinderschraube	allen screw	vis à six pans creux
			280	80009-02	Halterung	bracket	fixation
			290	N102	Scheibe	washer	rondelle
			300	N100	Federring	spring washer	rondelle-ressort
			310	N19535	Zylinderschraube	allen screw	vis à six pans creux
			320	79938	Halterung	bracket	fixation
			330	N58	Scheibe	washer	rondelle
			340	N108	Federring	spring washer	rondelle-ressort
			350	N19548	Zylinderschraube	allen screw	vis à six pans creux
			360	N58	Scheibe	washer	rondelle
			370	N19548	Zylinderschraube	allen screw	vis à six pans creux



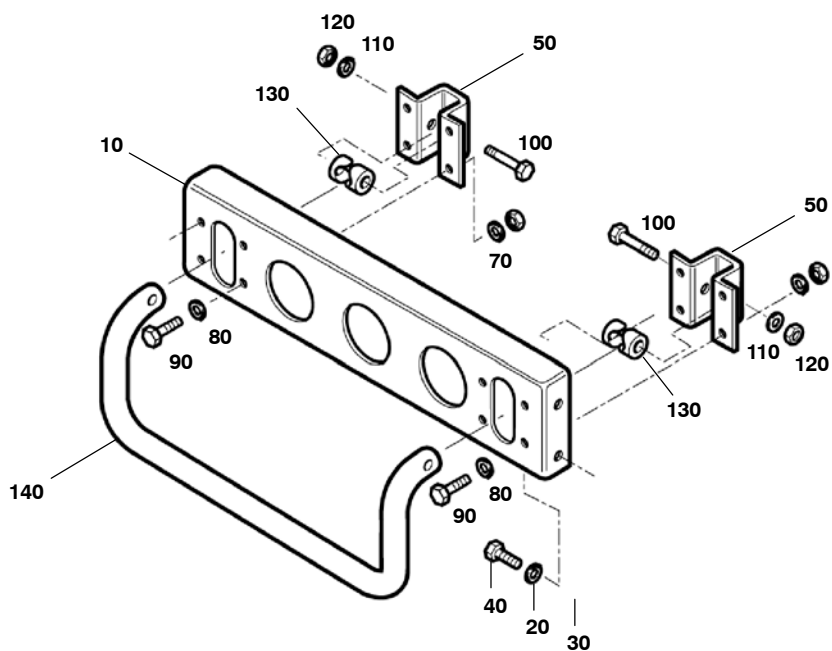
Wartungssätze
 Maintenance sets
 Kits d'entretien

Bildtafel **80080** **Schwingrahmen kpl.**
Figure **80080** **Antivibration frame**
Planche **80080** **Châssis antivibration cpl.**

TM320-12a

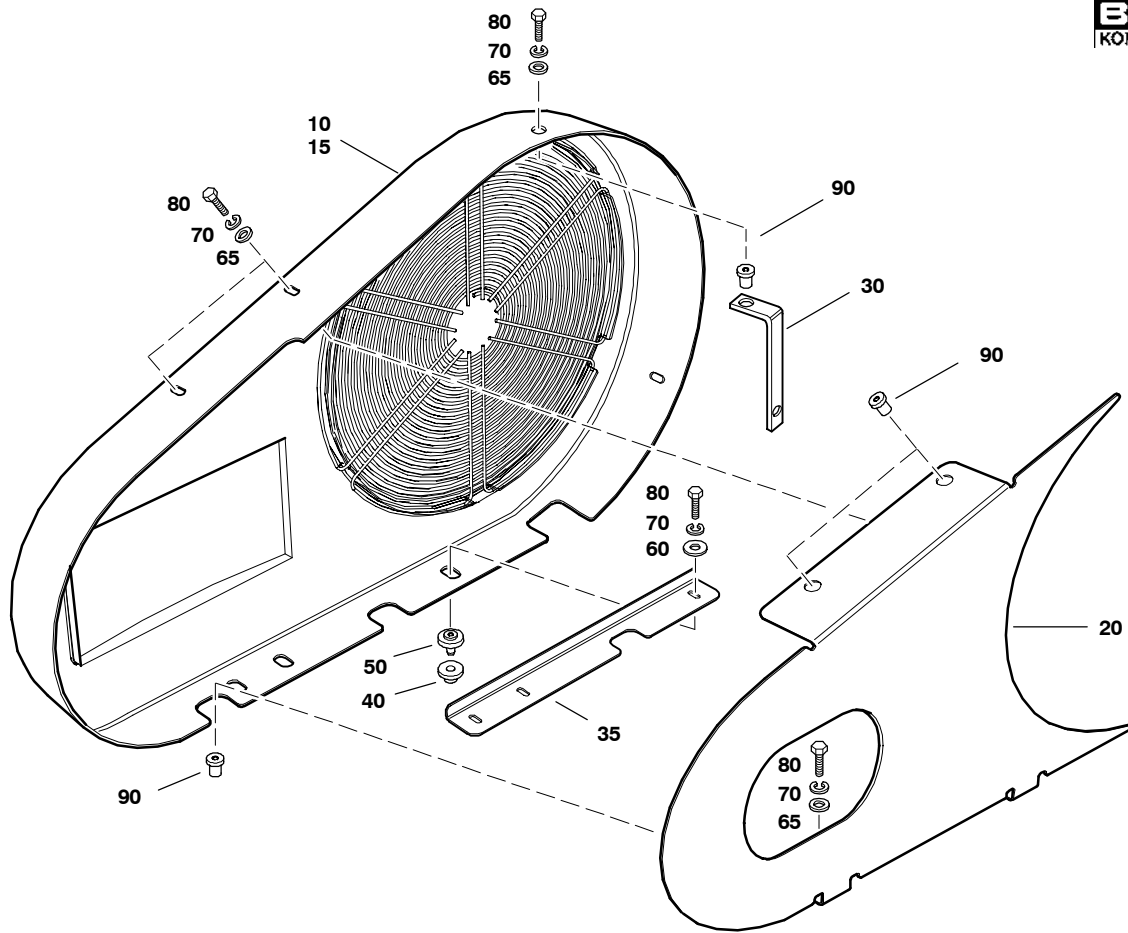
Klasse/ Class/ Classe			Pos.	Bestell-Nr. Part No. No. de cde.	Benennung	Designation	Dénomination
a	b	c					
			10	80078	Schwingrahmen kpl.	anti-vibration frame	châssis antivibration
			20	N26164	Schwingmetall	shock mount	amortisseur
			30	N58	Scheibe	washer	rondelle
			40	N108	Federring	lock washer	rondelle-ressort
			50	N19458	Sechskantschraube	hex screw	vis six pans
			60	N891	Sechskantschraube	hex screw	vis six pans
			70	N1594	Scheibe	washer	rondelle
			90	N26577	Schwingmetall	shock mount	amortisseur
			100	N58	Scheibe	washer	rondelle
			105	N108	Federring	lock washer	rondelle-ressort
			110	N19548	Zylinderschraube	allen screw	vis allen
			120	79862	Bolzen	pin	axe
			130	N58	Scheibe	washer	rondelle
			140	N108	Federring	lock washer	rondelle-ressort
			150	N19506	Sechskantschraube	hex screw	vis six pans
			160	80971	Motorwippe	hinged motor plate	bascule du moteur
			170	N26414	Schwingmetall	shock mount	amortisseur
			180	N4665	Scheibe	washer	rondelle
			185	N3313	Federring	lock washer	rondelle-ressort
			190	N1042	Sechskantmutter	hex. nut	écrou
			200	80550	Kunststoffrohr	plastic tube	tuyau en plastique
			210	N22359	Schnappschelle	clamp	collier

			10/10	79854-01	Schwingrahmen	frame	châssis amortisseur
			10/20	79854-02	Versteifung	support	renfort
			10/60	N58	Scheibe	washer	rondelle
			10/70	N108	Federring	lock washer	rondelle-ressort
			10/80	N19548	Zylinderschraube	allen screw	vis allen


 Wartungssätze
 Maintenance sets
 Kits d'entretien

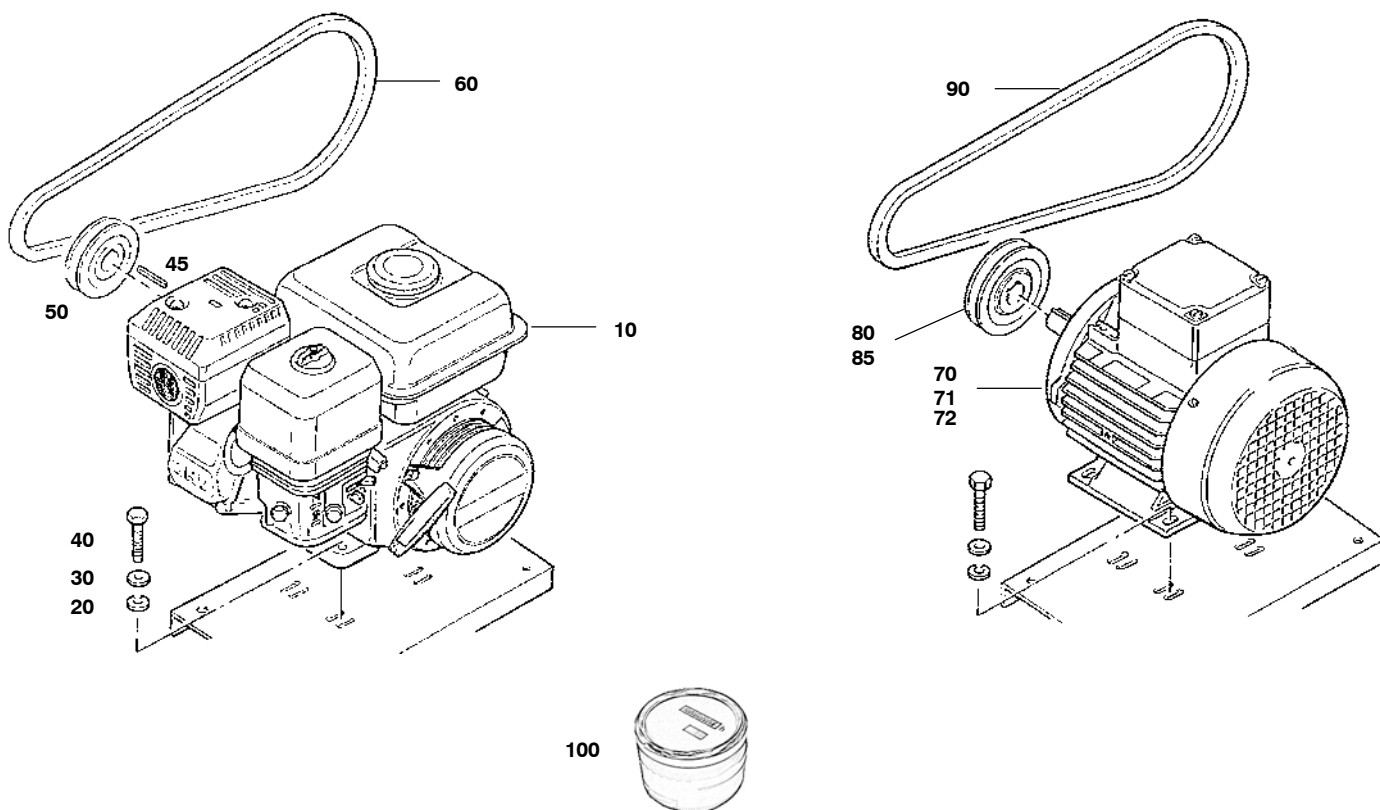
Bildtafel
Figure
Planche
79959
79959
79959
Griff kpl.
Handle assy.
Poignée cpl.
TM320-12b

Klasse/ Class/ Classe			Pos.	Bestell-Nr. Part No. No. de cde.	Benennung	Designation	Dénomination
a	b	c					
			10	79954	Griffhalterung	handle bracket	fixation de poignée
			20	N108	Federring	lock washer	rondelle-ressort
			30	N58	Scheibe	washer	rondelle
			40	N19548	Zylinderschraube	allen screw	vis allen
			50	79955	Griff-Drehgelenk	hinge	charnière
			70	N108	Federring	lock washer	rondelle-ressort
			80	N58	Scheibe	washer	rondelle
			90	N19548	Zylinderschraube	allen screw	vis allen
			100	N19555	Zylinderschraube	allen screw	vis allen
			110	N58	Scheibe	washer	rondelle
			120	N370	Sechskantmutter	hex nut	écrou
			130	N26381	Sattelscheibe	plastic spacer	entretoise en plastique
			140	79956	Griffrohr	handle bar	tube de poignée


 Wartungssätze
 Maintenance sets
 Kits d'entretien

Bildtafel
Figure
Planche
80584
80584
80584
Riemenschutz kpl.
V-belt cover assy.
Carter de courroie cpl.
TM320-12c

Klasse/ Class/ Classe			Pos.	Bestell-Nr. Part No. No. de cde.	Benennung	Designation	Dénomination
a	b	c					
			10	79978-S01	Riemenschutz m Gitter, schwarz	v-belt cover with grid, black	carter de courroie, noir
			15	85252	Riemenschutz m Gitter, cyan	v-belt cover with grid, cyan	carter de courroie, zyan
			20	82543	Riemenschutz innen	v-belt cover, inner	carter de courroie, intérieur
			30	80271	Halterung	bracket	fixation
			35	83744	Versteifung	bracket	renfort
			40	N26454	Buchse	bushing	douille
			50	80501	Stift	pin	goupille
			60	N3313	Scheibe, groß	washer, large	rondelle, large
			65	N2949	Scheibe	washer	rondelle
			70	N635	Federring	lock washer	rondelle-ressort
			80	N19496	Sechskantschraube	hex screw	vis
			90	N26455	Mutter, Silentblock	nut, shock mount	écrou, silentbloc



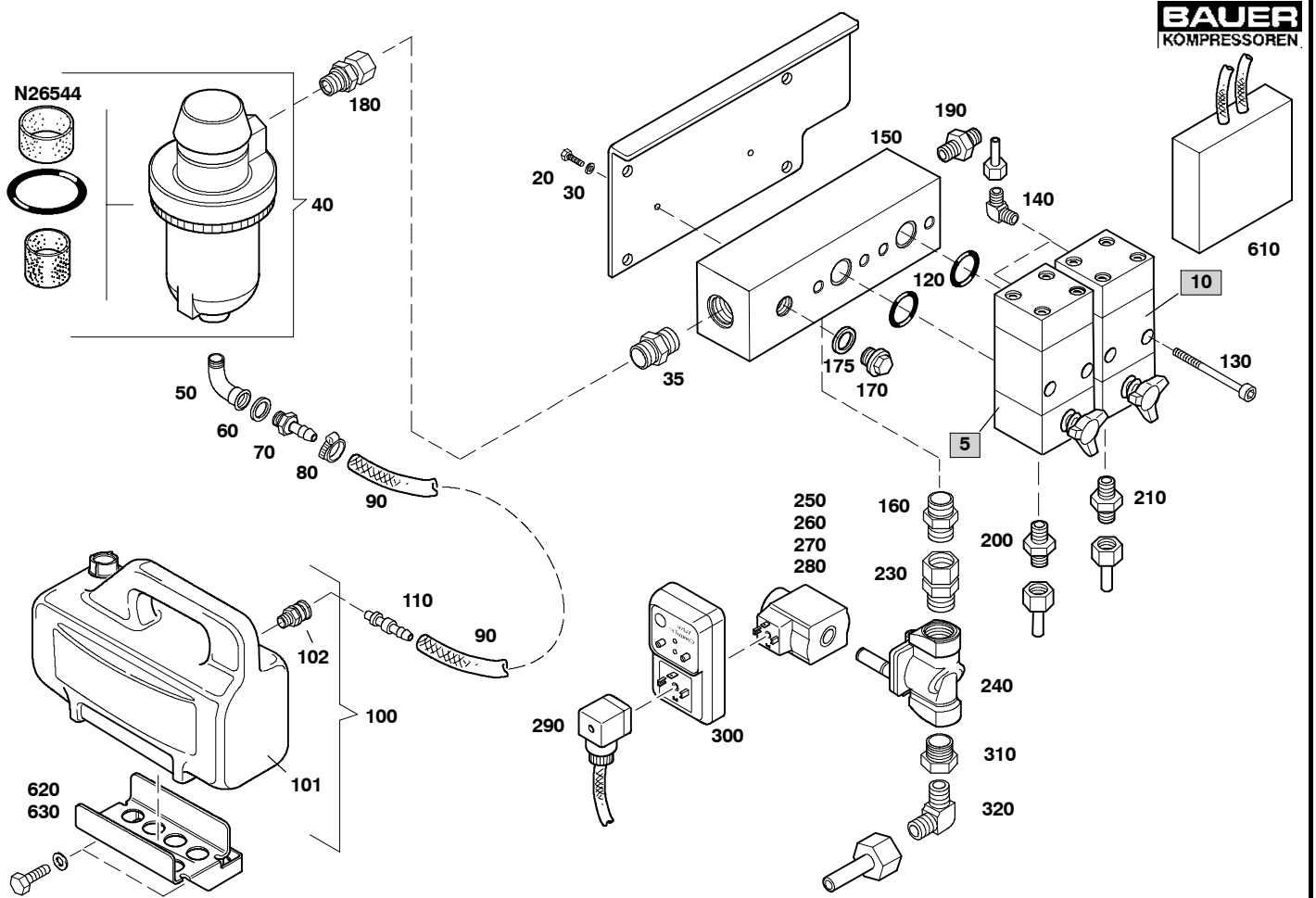
Wartungssätze
 Maintenance sets
 Kits d'entretien

Baugruppe 80444
Assembly 80444
Assemblage 80444

Antriebsmotoren und Zubehör
Driving motors and accessories
Moteurs d'entraînement et accessoires

TM320-13

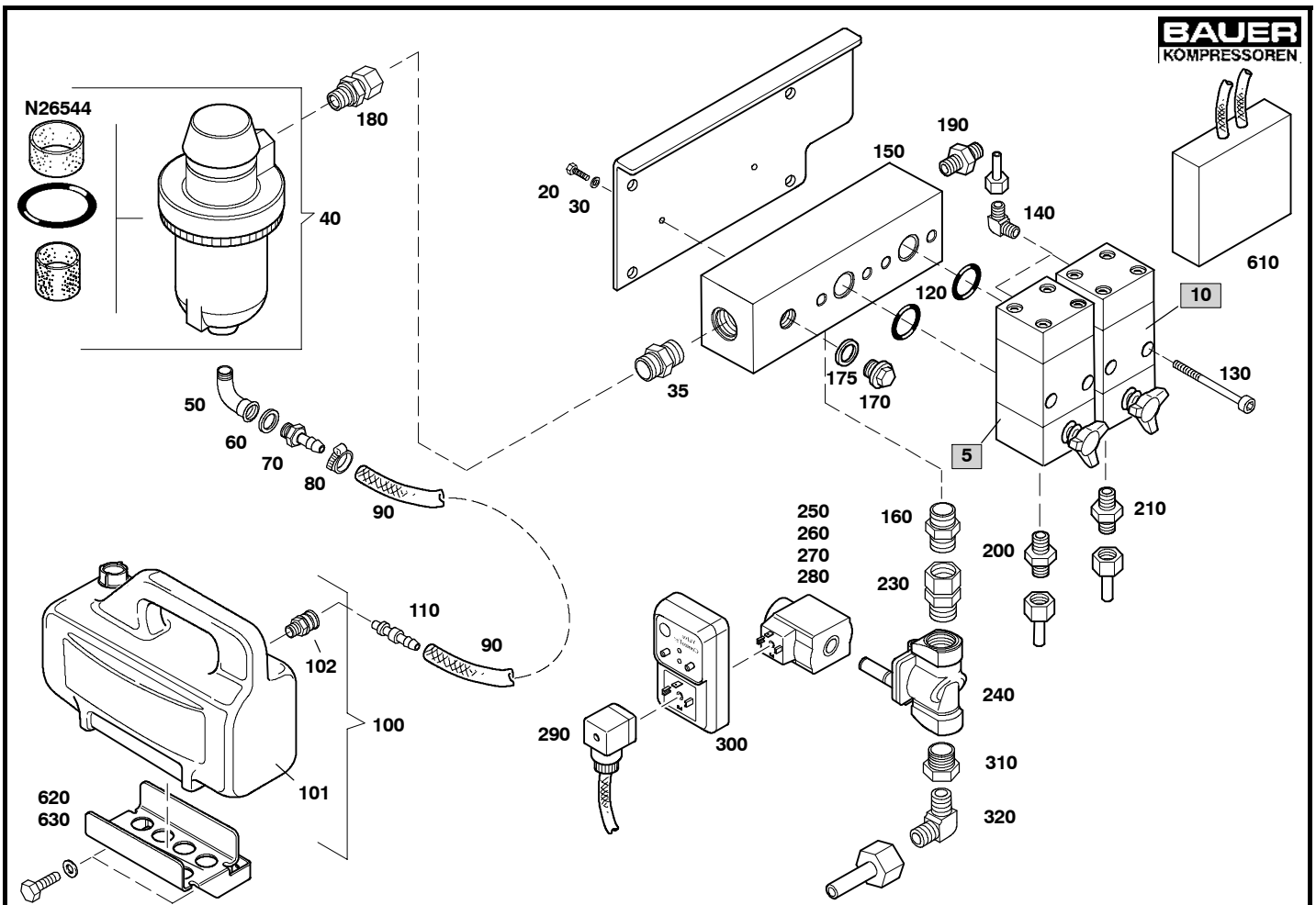
Klasse/ Class/ Classe			Pos.	Bestell-Nr. Part No. No. de cde.	Benennung	Designation	Dénomination
a	b	c					
			10	N26136	Benzinmotor	petrol engine	moteur à essence
			20	N58	Scheibe	washer	rondelle
			30	N108	Federring	spring washer	rondelle-ressort
			40	N19462	Sechskantschraube	hex. screw	vis six pans
			45	80741	Paßfeder	feather key	clavette
			50	80276	Keilriemenscheibe (D=180 mm)	v-belt pulley (D=180 mm)	poulie (D=180 mm)
			60	N2598	Keilriemen (L=1932 mm)	v-belt (L=1932 mm)	courroie trapézoïdale (L=1932 mm)
			70	N25462	Drehstrommotor 400 V, 50 Hz	3 phase motor 400 V, 50 Hz	moteur triphasé 400 V, 50 Hz
			71	N26680	Drehstrommotor 200 V, 50/60 Hz	3 phase motor 200 V, 50/60 Hz	moteur triphasé 200 V, 50/60 Hz
			72	N25532	Drehstrommotor 220 V, 50 Hz	3 phase motor 220 V, 50 Hz	moteur triphasé 220 V, 50 Hz
			73	N25462-S01	Drehstrommotor 380-400 V, 60 Hz	3 phase motor 220 V, 50 Hz	moteur triphasé 220 V, 50 Hz
			80	N18496	Keilriemenscheibe (D=224 mm, 50Hz)	v-belt pulley (D=224 mm, 50Hz)	poulie (D=224 mm, 50Hz)
			85	N26327	Keilriemenscheibe (D=190 mm, 60Hz)	v-belt pulley (D=190 mm, 60Hz)	poulie (D=190 mm, 60Hz)
			90	N18841	Keilriemen (L=1957 mm, 50Hz)	V-belt (L=1957 mm, 50Hz)	courroie (L=1957 mm, 50Hz)
			100	N17232	Keilriemen (L=1907 mm, 60Hz)	V-belt (L=1907 mm, 60Hz)	courroie (L=1907 mm, 60Hz)
			100	N3465	Betriebsstundenzähler	time totalizer	compteur horaire

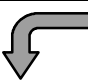

 Wartungssätze
 Maintenance sets
 Kits d'entretien

Baugruppe 80589
Assembly 80589
Assemblage 80589

Kondensatablaufautomatik
Automatic condensate drain
Purge automatique des condensats
TM320-14

Klasse/ Class/ Classe			Pos.	Bestell-Nr. Part No. No. de cde.	Benennung	Designation	Dénomination
a	b	c					
			5	064008-V003	Kondensatventil (3. Stufe)	drain valve (3rd stage)	soupape de purge (3e étage)
			10	064009-V003	Kondensatventil (2. Stufe)	drain valve (2nd stage)	soupape de purge (2e étage)
			20	N19534	Zylinderschraube	allen screw	vis allen
			30	N100	Federring	spring washer	rondelle-ressort
			35	N20098	G-Einschraubstutzen	straight male connector	raccord droit mâle
			40	85561	Schalldämpfer-Filter	silencer-filter	silencieux-filtre
			40a	N26544	Wartungssatz zu 40	maintenance kit for 40	kit d'entretien pour 40
			50	N1855	Winkel	elbow	coude
			60	N293	Dichtring	gasket	joint
			70	N23873	Schlauchtülle	hose nozzle	raccord de tuyau
			80	N7454	Schlauchschele	hose clamp	collier de serrage
			90	N19939	Schlauch	PVC hose	PVC tuyau
			100	81672	Kondensatbehälter kpl.	condensate collector assy.	réservoir à condensats cpl.
			101	81089-02	Kondensatbehälter	condensate collector	réservoir à condensats
			102	N17179	Kupplung	coupling	raccord
			110	N24631	Stecker m. Schlauchtülle	plug	raccord
			120	N638	O-Ring	o-ring	joint torique
			130	N19538	Zylinderschraube	allen screw	vis à six pans creux
			140	N20003	W-Einschraubstutzen	male elbow	coude
			150	79969	Sammelleiste	manifold	collecteur
			160	N20018	G-Einschraubstutzen	screwed socket	raccord
			170	N52	Verschlußschraube	plug	bouchon fileté
			175	N1316	Dichtring	gasket	joint
			180	N15952	G-Einschraubstutzen	straight male connector	raccord
			190	N20237	G-Einschraubstutzen	straight male connector	raccord
			200	78791	Drosselverschraubung	choking connector	raccord d'étranglement
			210	N20065	G-Einschraubstutzen	straight male connector	raccord
			230	73832	G-Einschraubstutzen	straight male connector	raccord droit mâle
			240	N27099	Magnetventil (1. Stufe)	2/2-way solenoid valve (1st stage)	électrovanne (1er étage)
			250	N27100	Magnetspule 24 VAC	magnetic coil 24 VAC	bobine 24 VAC
			260	N27287	Magnetspule 220-230 VAC	magnetic coil 220-230 VAC	bobine 220-230 VAC
			270	N27288	Magnetspule 110 VAC	magnetic coil 110 VAC	bobine 110 VAC



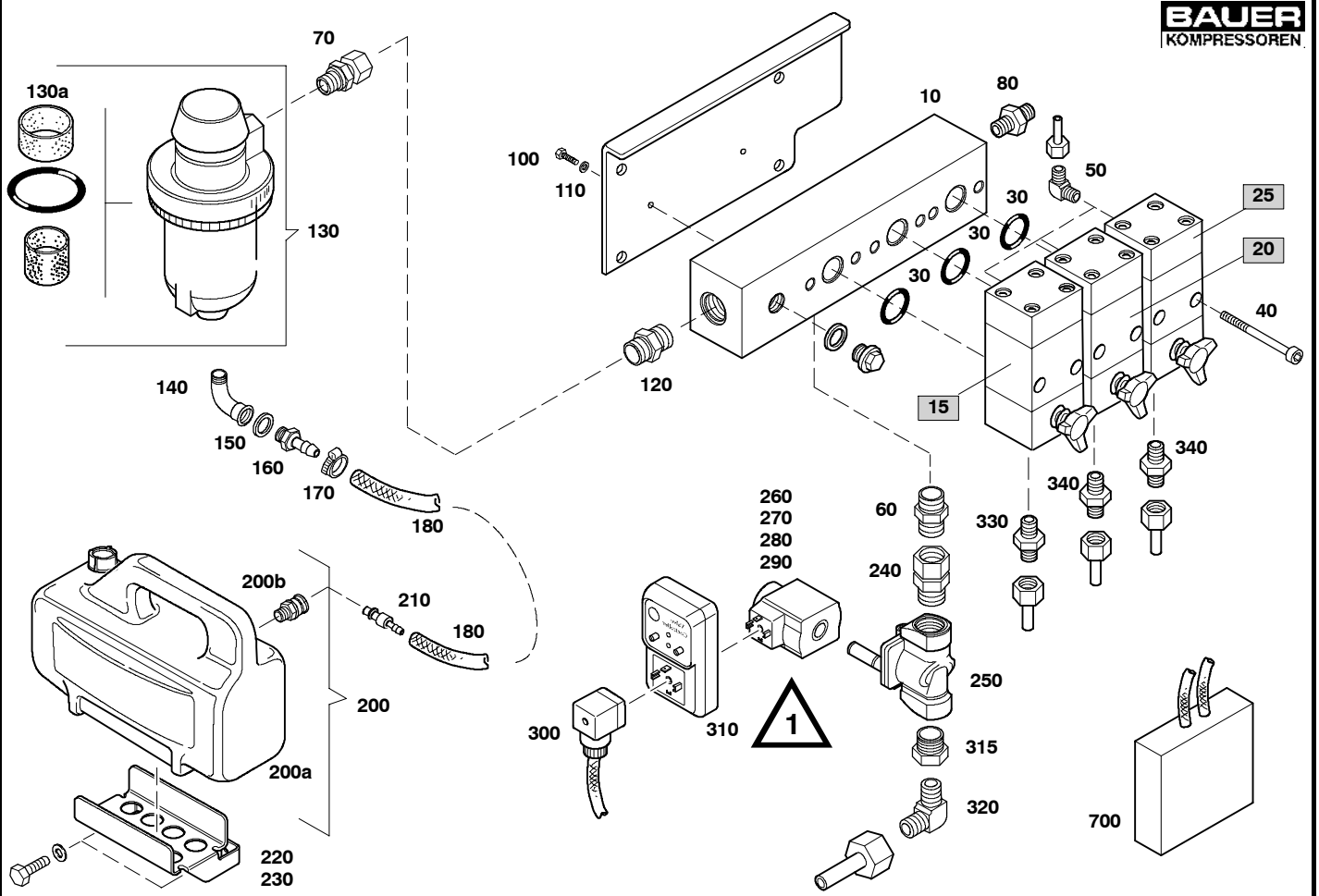

 Wartungssätze
 Maintenance sets
 Kits d'entretien

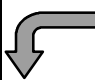
Baugruppe 80589
Assembly 80589
Assemblage 80589

Kondensatablaufautomatik
Automatic condensate drain
Purge automatique des condensats

TM320-14

Klasse/ Class/ Classe			Pos.	Bestell-Nr. Part No. No. de cde.	Benennung	Designation	Dénomination
a	b	c					
			280	N28263*	Magnetspule 24 VDC	magnetic coil 24 VDC	bobine 24 VDC
			290	N28476	Stecker	plug	prise
			300	N28715*	Taktgeber; 24-240 VAC/VDC	timer; 24-240 VAC/VDC	minuterie; 24-240 VAC/VDC
			310	N9155	Reduzierstutzen	fitting	raccord
			320	N20191	W-Stutzen	W-coupling	coude
			610	80747*	Gleichrichter	rectifier	redresseur
			620	81673	Halterung	bracket	fixation
			630	81673-01*	Halterung	bracket	fixation




 Wartungssätze
 Maintenance sets
 Kits d'entretien

Baugruppe 80964
Assembly 80964
Assemblage 80964

Kondensatablaufautomatik
Automatic condensate drain
Purge automatique des condensats

TM320-15

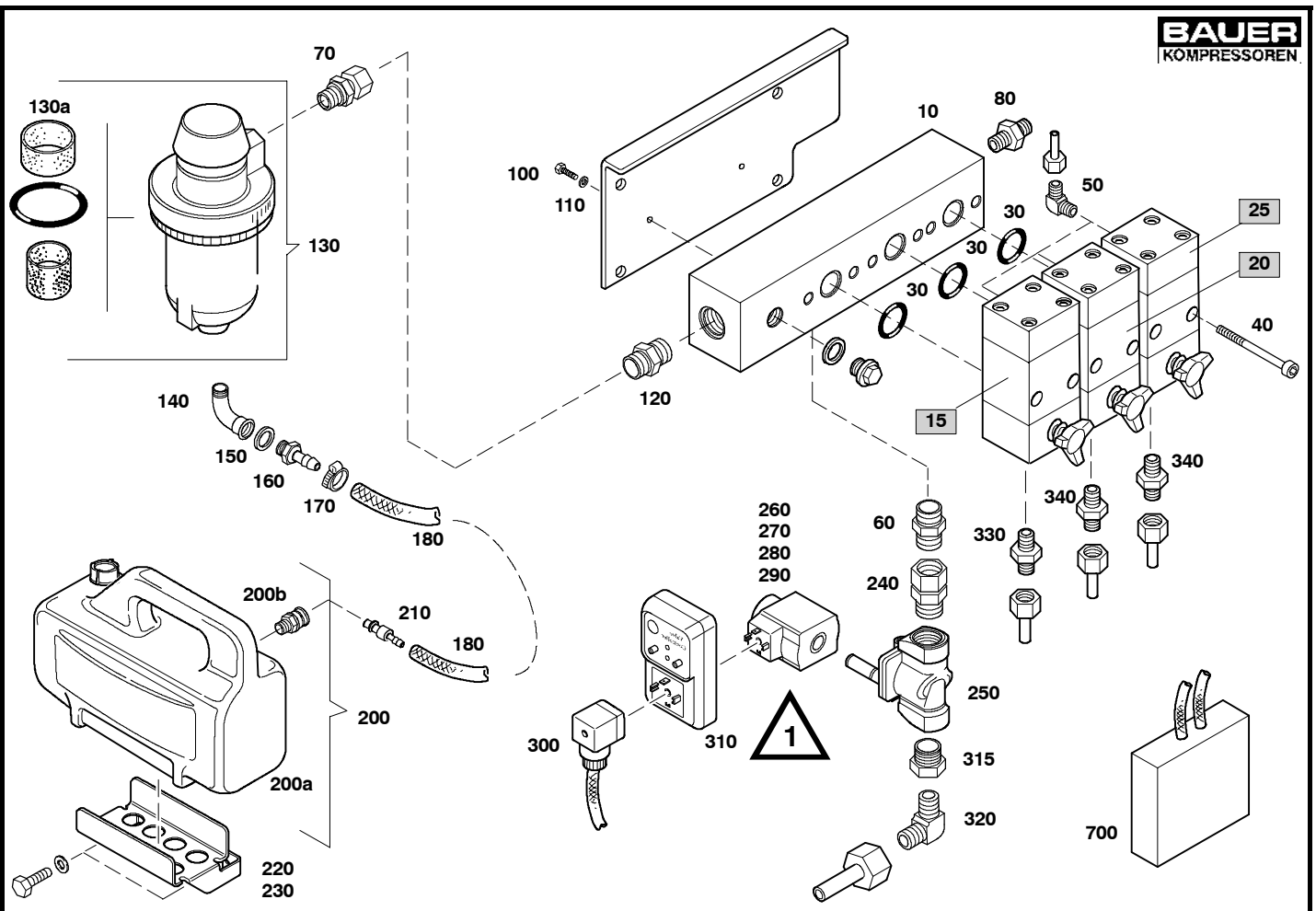
Klasse/ Class/ Classe			Pos.	Bestell-Nr. Part No. No. de cde.	Benennung	Designation	Dénomination
a	b	c					
			10	79969-01	Sammelleiste	manifold	collecteur
			15	064008-V003	Kondensatventil (4. Stufe)	drain valve (4th stage)	soupape de purge (4e étage)
			20	064009-V003	Kondensatventil (3. Stufe)	drain valve (3rd stage)	soupape de purge (3e étage)
			25	064009-V003	Kondensatventil (2. Stufe)	drain valve (2nd stage)	soupape de purge (2e étage)
			30	N638	O-Ring	o-ring	joint torique
			40	N19538	Zylinderschraube	allen screw	vis à six pans creux
			50	N20003	W-Einschraubstutzen	male elbow	coude
			60	N20018	G-Einschraubstutzen	screwed socket	raccord
			70	N15952	G-Einschraubstutzen	screwed socket	raccord
			80	N20237	G-Einschraubstutzen	screwed socket	raccord
			100	N19534	Zylinderschraube	allen screw	vis allen
			110	N100	Federring	spring washer	rondelle-ressort
			120	N20098	G-Einschraubstutzen	straight male connector	raccord droit mâle
			130	85561	Schalldämpfer-Filter	silencer-filter	silencieux-filtre
			130a	N26544	Wartungssatz zu 40	maintenance kit for 40	kit d'entretien pour 40
			140	N1855	Winkel	elbow	coude
			150	N293	Dichtring	gasket	joint
			160	N23873	Schlauchtülle	hose nozzle	raccord de tuyau
			170	N7454	Schlauchschele	hose clamp	collier de serrage
			180	N19939	Schlauch	PVC hose	PVC tuyau
			200	81672	Kondensatbehälter kpl.	condensate collector assy.	réservoir à condensats cpl.
			200a	81089-02	Kondensatbehälter	condensate collector	réservoir à condensats
			200b	N17179	Kupplung	coupling	raccord
			210	N24631	Stecker m. Schlauchtülle	plug	raccord
			220	81673	Halterung	bracket	fixation
			230	81673-01*	Halterung	bracket	fixation
			240	73832	G-Einschraubstutzen	straight male connector	raccord droit mâle
			250	N27099	Magnetventil (1. Stufe)	2/2-way solenoid valve (1st stage)	électrovanne (1er étage)
			260	N27100	Magnetspule 24 VAC	magnetic coil 24 VAC	bobine 24 VAC
			270	N27287	Magnetspule 220-230 VAC	magnetic coil 220-230 VAC	bobine 220-230 VAC
			280	N27288	Magnetspule 110 VAC	magnetic coil 110 VAC	bobine 110 VAC
			290	N28263*	Magnetspule 24 VDC	magnetic coil 24 VDC	bobine 24 VDC


*

Nur Benzinanlagen

Petrol units only

Seulement pour les groupes à essence



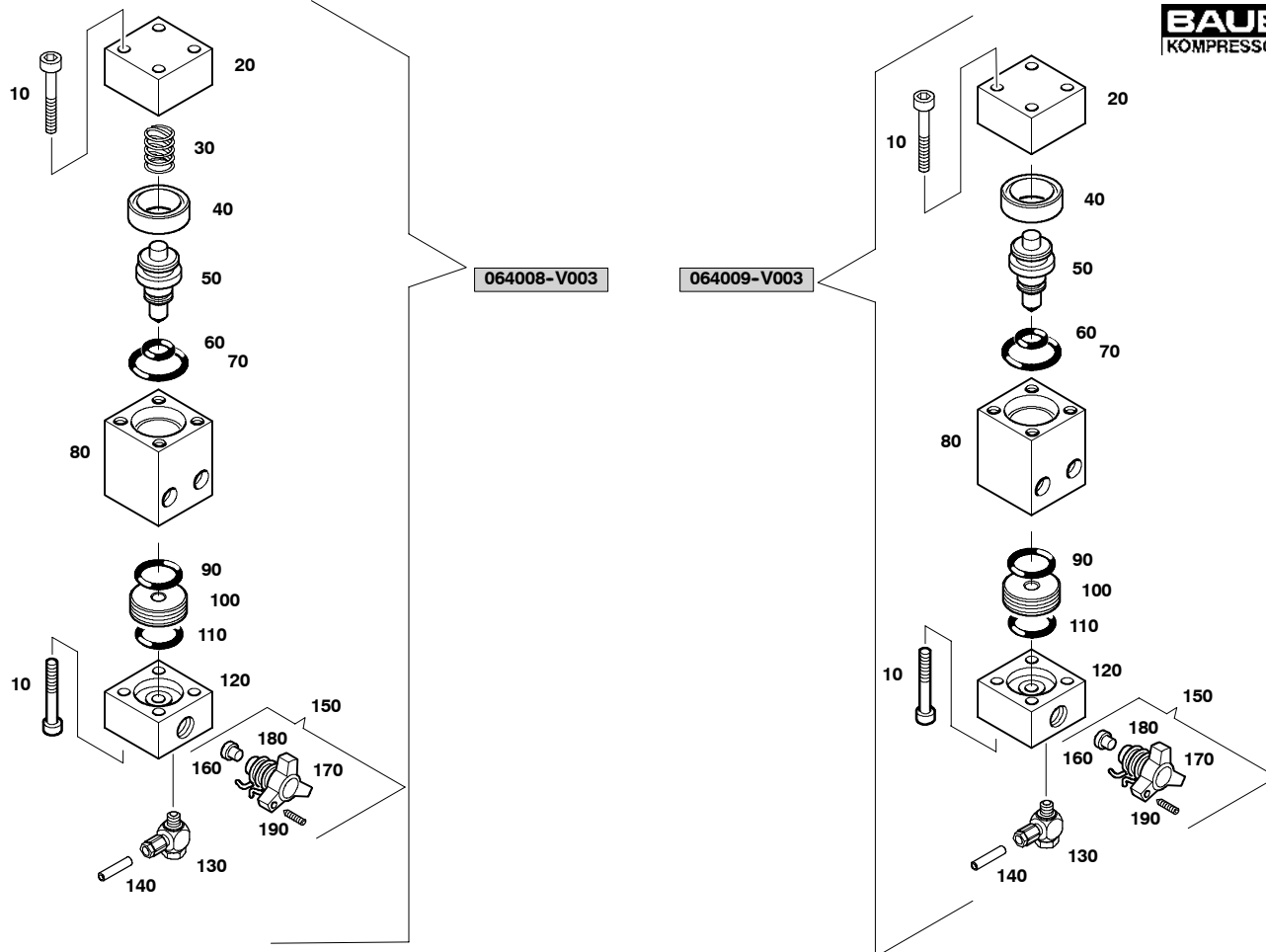

Wartungssätze
 Maintenance sets
 Kits d'entretien

Baugruppe 80964
Assembly 80964
Assemblage 80964

Kondensatablaßautomatik
 Automatic condensate drain
 Purge automatique des condensats

TM320-15

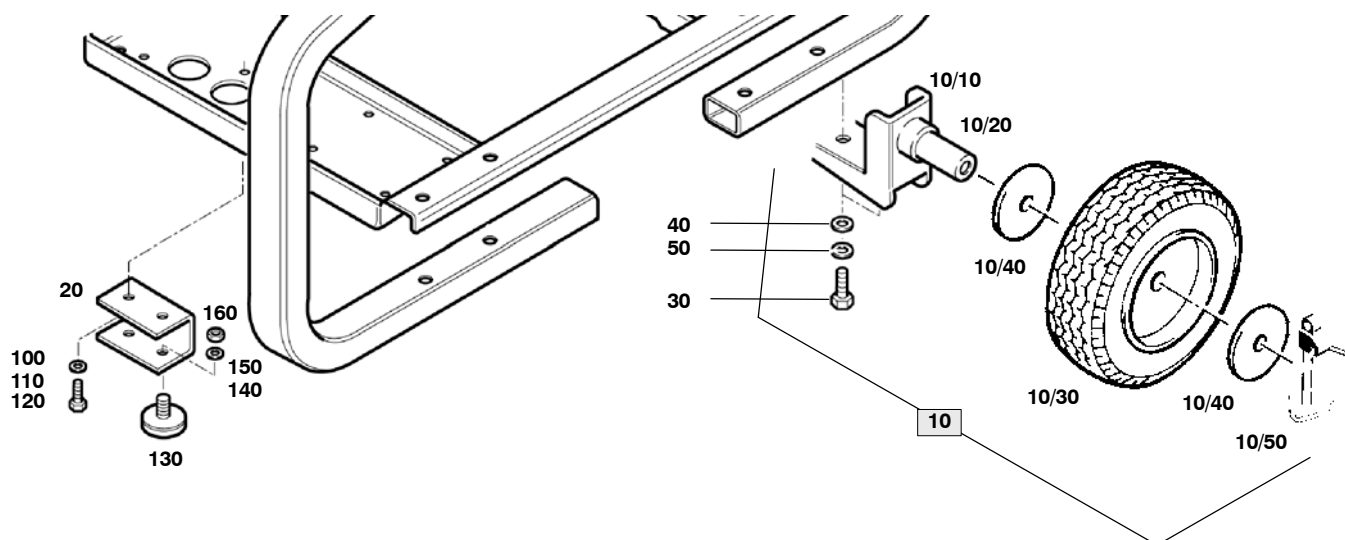
Klasse/ Class/ Classe			Pos.	Bestell-Nr. Part No. No. de cde.	Benennung	Designation	Dénomination
a	b	c					
			300	N28476	Stecker	plug	prise
			310	N28715*	Taktgeber; 24-240 VAC/VDC	timer; 24-240 VAC/VDC	minuterie; 24-240 VAC/VDC
			315	N9155	Reduzierstutzen	fitting	raccord
			320	N20191	W-Stutzen	W-coupling	coude
			330	78791	Drosselverschraubung	choking connector	raccord d'étranglement
			340	N20065	G-Einschraubstutzen	straight male connector	raccord


 Wartungssätze
 Maintenance kits
 Kits d'entretien

Baugruppe 064008/09-V003
Assembly 064008/09-V003
Assemblage 064008/09-V003

Kondensatablaßventile
Condensate drain valves
Souppapes de purge
TM320-16

Klasse/ Class/ Classe			Pos.	Bestell-Nr. Part No. No. de cde.	Anz. Qty. Qté.	Benennung	Designation	Dénomination
a	b	c						
			10	N19536	8	Innensechskantschraube	Allen screw	Vis à six pans creux
			20	64000	1	Kopfteil	Top flange	Bride supérieure
			30	64011	1	Feder	Spring	Ressort
X			40	N16269	1	Nutring	Sealing ring	Bague d'étanchéité
	X		50	64003	1	Kolben	Piston	Piston
X			60	N638	1	O-Ring	O-ring	Joint torique
X			70	N4881	1	O-Ring	O-ring	Joint torique
			80	64001	1	Mittelteil	Valve body	Corps de soupape
X			90	N2507	1	O-Ring	O-ring	Joint torique
X			100	81510	1	Ventilsitz	Valve seat	Siège de soupape
X			110	N4496	1	O-Ring	O-ring	Joint torique
			120	64002	1	Fußteil	Base flange	Bride inférieure
			130	N16334	1	Schwenkverschraubung	Adjustable male branch T	Raccord en T orientable
			140	N15088	1	Schlauch	Hose	Tuyau
			150	065500	1	Knebelschraube kpl.	Drain tap assy.	Robinet cpl.
			160	64498-S01	1	Dichtung	Gasket	Joint
			170	11392	1	Knebelschraube	Drain tap	Robinet
			180	65310	1	Schenkelfeder	Spring	Ressort à broches
			190	N16947	1	Gewindestift	Stud	Vis sans tête
			200	067458	1	Werkzeugsatz f. Knebelschraube	Tool set for drain tap	Jeu d'outils pour robinet


 Wartungssätze
 Maintenance sets
 Kits d'entretien

Baugruppe 80775
Assembly 80775
Assemblage 80775

Fahrsatz (Zusatzausstattung)
Undercarriage (optional extra)
Chariot (option)
TM320-17

Klasse/ Class/ Classe			Pos.	Bestell-Nr. Part No. No. de cde.	Benennung	Designation	Dénomination
a	b	c					
			10	80769	Fahrsatz	Undercarriage	Chariot
			20	80769-03	Halterung	bracket	fixation
			30	N19496	Sechskantschraube	screw	vis
			40	N102	Scheibe	washer	rondelle
			50	N100	Federring	spring washer	rondelle-ressort
			100	N58	Scheibe	washer	rondelle
			110	N108	Federring	spring washer	rondelle-ressort
			120	N19506	Sechskantschraube	screw	vis
			130	N1547	Schwingmetall	vibration isolator	silent-bloc
			140	N16	Scheibe	washer	rondelle
			150	N8999	Federring	lock washer	rondelle élastique
			160	N644	Sechskantmutter	hexagon nut self-locking	écrou hexagonal auto-freinant

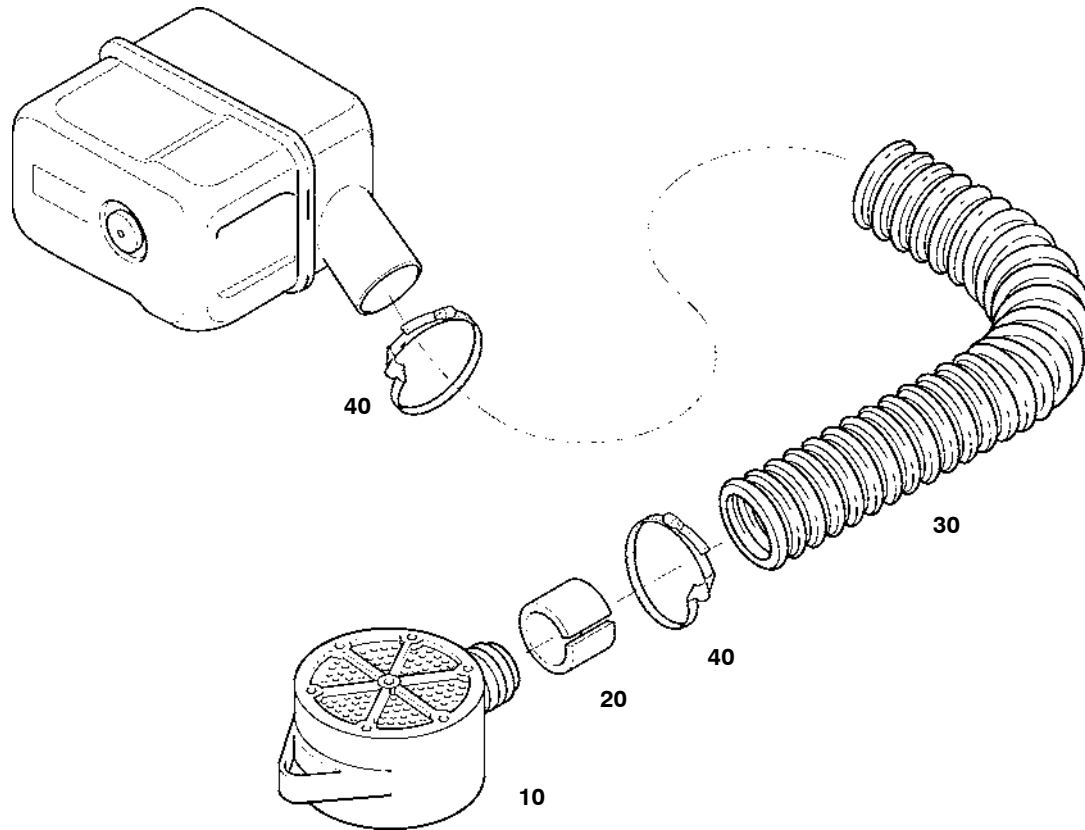
			10/10	80769-04*	Querstrebe	cross arm	
			10/20	80769-02*	Achse	axe	axe
			10/30	N3772	Rad	wheel	roue
			10/40	N1222	Scheibe	washer	rondelle
			10/50	N26639	Splint	split	goupille

*

Nur kpl. lieferbar

Only available as assembly

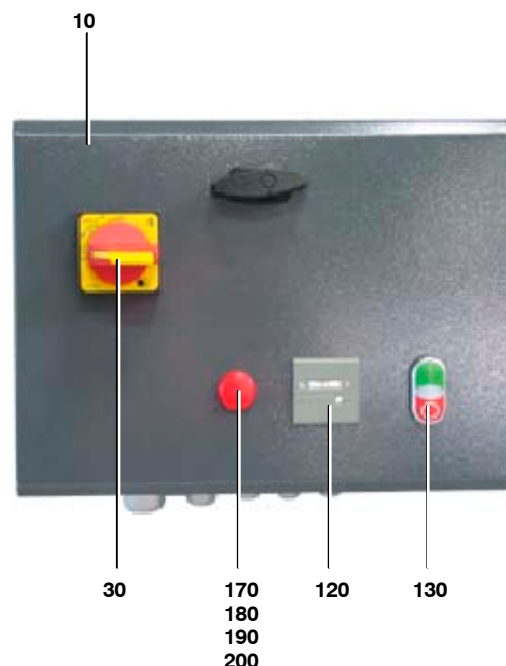
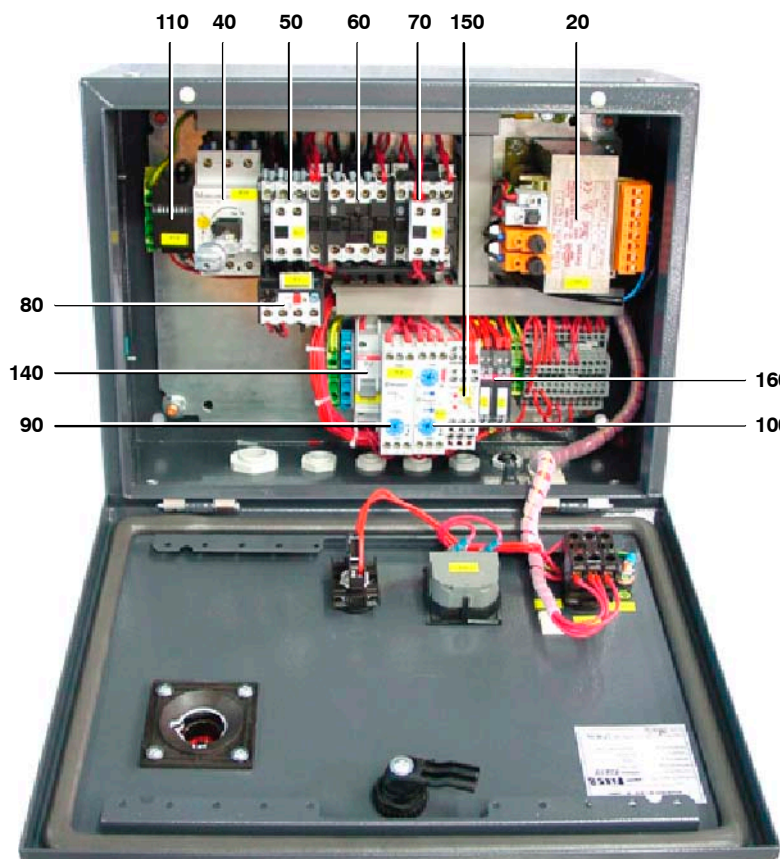
Ne peut être livré qu'ensemble


 Wartungssätze
 Maintenance sets
 Kits d'entretien

Baugruppe 82946
Assembly 82946
Assemblage 82946

Vorfilter
Pre-filter
Pré-filtre
TM320-18

Klasse/ Class/ Classe			Pos.	Bestell-Nr. Part No. No. de cde.	Benennung	Designation	Dénomination
a	b	c					
			10	057691	Filter	filter	filtre
			20	82814	Reduzierung	reducer	réducteur
			30	N27481	Schlauch	hose	tuyau
			40	N27540	Schlauchschelle	hose clamp	collier


 Wartungssätze
 Maintenance sets
 Kits d'entretien

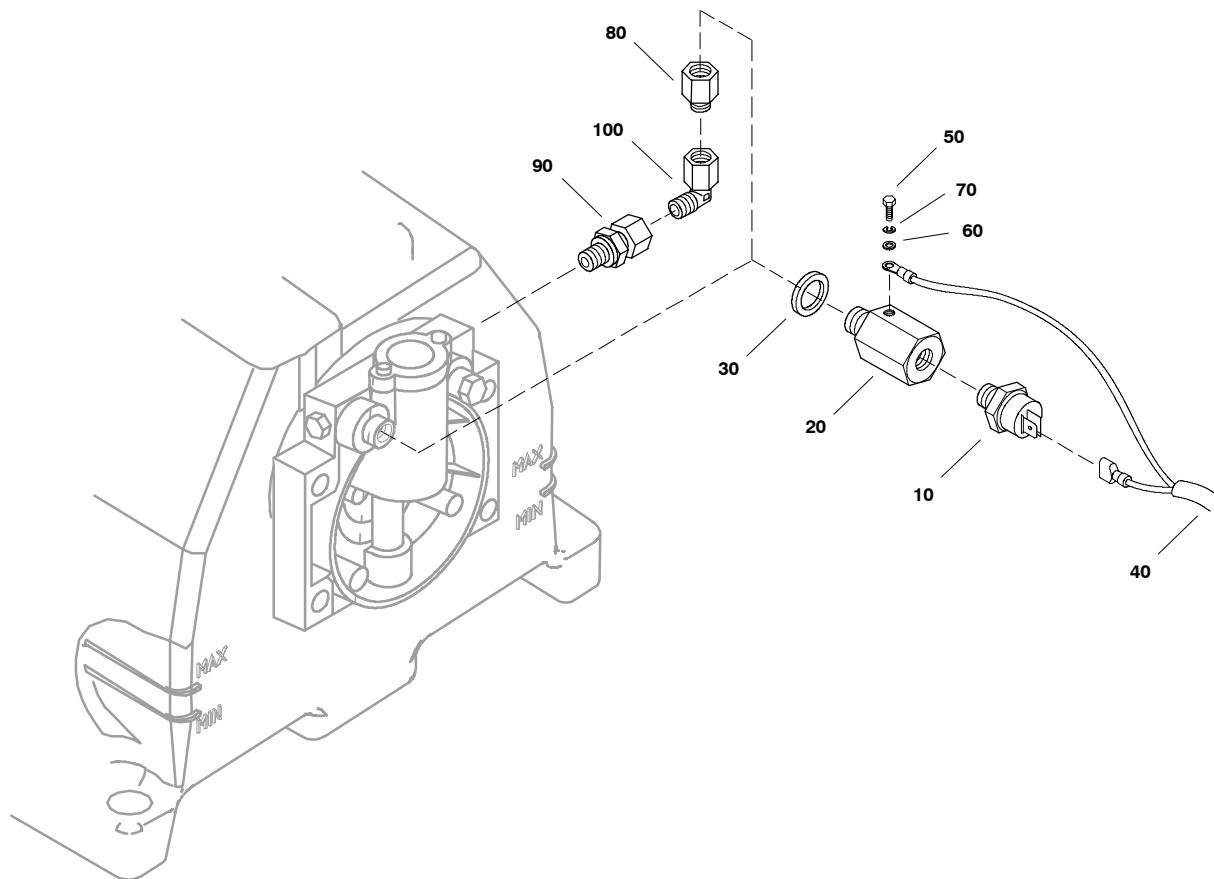
Baugruppe	82858/60	Elektr. Steuerung (Zusatzausstattung)
Assembly	82858/60	Electric control system (optional extra)
Assemblage	82858/60	Commande électrique (option)

TM320-19

Klasse/ Class/ Classe			Pos.	Bestell-Nr. Part No. No. de cde.	Benennung	Designation	Dénomination
a	b	c					
			10	80744	Gehäuse	switch box	boîtier
			20	N26301	Transformator T1	transformer T1	transformateur T1
			30	N26569	Drehantrieb f. Leistungsschalter	actuator for power switch	poignée d'interrupteur
			40	N26918*	Leistungsschalter F10	power switch F10	interrupteur de puissance F10
			40	N26892**	Leistungsschalter F10	power switch F10	interrupteur de puissance F10
			50	N26571*	Motorschütz K1	motor relay K1	disjoncteur moteur K1
			50	N26775**	Motorschütz K1	motor relay K1	disjoncteur moteur K1
			60	N26572*	Motorschütz K2	motor relay K2	disjoncteur moteur K2
			60	N26775**	Motorschütz K2	motor relay K2	disjoncteur moteur K2
			70	N26573*	Motorschütz K3	motor relay K3	disjoncteur moteur K3
			70	N26776**	Motorschütz K3	motor relay K3	disjoncteur moteur K3
			80	N26574*	Überlastrelais F1	overload relay F1	relais de surcharge F1
			80	N26777**	Überlastrelais F1	overload relay F1	relais de surcharge F1
			90	N27204	Zeitrelais K4	time relay K4	temporisateur K4
			100	N26809	Taktgeber K10	timer K10	minuterie K10
			110	N19096	Zyklus-zähler P14	cycle counter P14	compteur de cycles P14
			120	N23853	Betriebsstundenzähler	hourmeter	compteur horaire
			130	N26308	Tastschalter S1	pushbutton switch S1	interrupteur S1
			140	N16206	Service-Schalter S3	service switch S3	interrupteur de service S3
			150	N26920	Zeitrelais	relay	relais
			160	N22441	Schnittstellenrelais	relay	relais
			170	N26313	LED-element	LED	LED
			180	N26310	Flansch	flange	bride
			190	N26443-S01	Meldeleuchte	signal light	témoin
			200	N26852	Linse, rot	red lens	lentille rouge

 *
 **

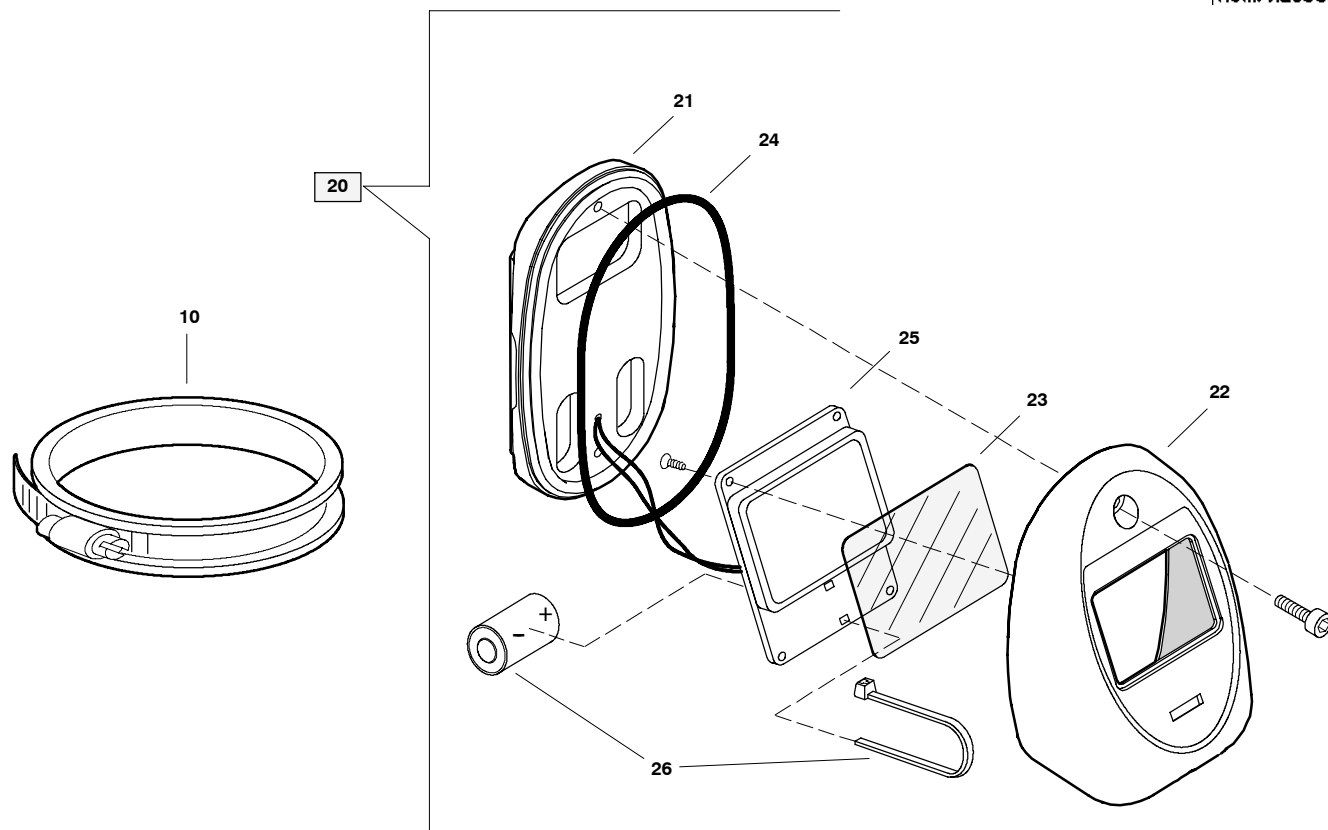
 380-440 VAC
 220-240 VAC


 Wartungssätze
 Maintenance sets
 Kits d'entretien

Baugruppe 82871
Assembly 82871
Assemblage 82871

Überwachungsarmaturen
Monitoring devices
Instruments de surveillance
TM320-20

Klasse/ Class/ Classe			Pos.	Bestell-Nr. Part No. No. de cde.	Benennung	Designation	Dénomination
a	b	c					
			10	N26437	Druckschalter	pressure switch	pressostat
			20	80497	Adapter	adaptor	adaptateur
			30	N4602	USIT-Ring	USIT ring	joint USIT
			40	N21659	Steuerleitung	connecting cable	câble de connexion
			50	N26453	Sechskantschraube	hex. screw	boulon
			60	N2949	Scheibe	washer	rondelle
			70	N635	Federring	spring washer	rondelle fendue
			80	N3569	G-Aufschraubstutzen	coupling	raccord
			90	N4498	G-Aufschraubstutzen	coupling	raccord
			100	N20187	Einst. W-Stutzen	adjustable elbow coupling	raccord coudé orientable


 Wartungssätze
 Maintenance sets
 Kits d'entretien

Baugruppe B-Timer
Assembly B-Timer
Assemblage B-Timer

TM320-21

Klasse/ Class/ Classe			Pos.	Bestell-Nr. Part No. No. de cde.	Benennung	Designation	Dénomination
a	b	c					
			10	82649	Schlauchschelle	clamp	collier
			20	N27286-S01	B-Timer kpl.	B-Timer assy.	B-Timer cpl.
			21	82527	Gehäuse	housing	boîtier
			22	82548	Gehäuse	housing	boîtier
			23	82549	Glas	glass	vitre
			24	N17598	O-Ring	o-ring	joint torique
			25	82604	Platine	platine	platine
			26	82743	Batterie mit Schelle	Battery with clamp	batterie avec collier

