

**Teileliste  
Parts list  
Catalogue de pièce**

---



**T 140-8/1**

**K 14-4**

**K 14-5,5**

**K 14-7,5**

**225bar  
3200psi**

**K 14-4-H**

**K 14-5,5-H**

**K 14-7,5-H**

**330bar  
4700psi**

**8/1 Auflage · Feb. 1978**

**8/1 Edition · Feb. 1978**

**8/1 Edition · Fev. 1978**

---

**Hochdruckkompressoren  
High pressure compressors  
Compresseurs à haute pression**



## TEILELISTE - INHALTSVERZEICHNIS

Kurbelgehäuse	H 02 d
Triebwerk, Kolben, Zylinder	H 03 c
Kühler und Ventilator	H 04 c
Ansaugfilter	H 05 a
Druckölschmierung	H 06 c
Zwischenfilter und Sicherheitsventile	H 07 f
Ventilkopf 1. Stufe	H 08 b
Ventilkopf 2. Stufe	H 09 c/1
Ventilkopf 3. Stufe	H 09 c/2
Ventilkopf 4. Stufe	H 10 f
Filtersatz 225 bar	H 11 d
Filtersatz 330 bar	H 12 a
Grundrahmen - Elektromotor	H 13 a
Grundrahmen - Benzinmotor	H 14
Grundrahmen - Dieselmotor	H 15 a
Antriebsmotoren	H 16
Kondensatablaß-Automatik	KA 1

## PARTS LIST - INDEX

Crankcase	H 02 d
Driving gear, pistons, cylinders	H 03 c
Cooler and fan	H 04 c
Intake filter	H 05 a
Forced-feed lubrication	H 06 c
Interfilter and safety valves	H 07 f
Valve head 1st stage	H 08 b
Valve head 2nd stage	H 09 c/1
Valve head 3rd stage	H 09 c/2
Valve head 4th stage	H 10 f
Filter set 3200 psi	H 11 d
Filter set 4700 psi	H 12 a
Base and frame - electric motor	H 13 a
Base and frame - gasoline engine	H 14
Base and frame - diesel engine	H 15 a
Drive motors	H 16
Automatic drain device	KA 1

## LISTE DE PIÈCES DE RECHANGE - TABLE DES MATIÈRES

Carter	H 02 d
Embiellage, pistons, cylindres	H 03 c
Refroidisseur et ventilateur	H 04 c
Filtre d'aspiration	H 05 a
Graissage d'huile sous pression	H 06 c
Filtres intermédiaires et soupape de sûreté	H 07 f
Tête de soupape 1er étage	H 08 b
Tête de soupape 2ème étage	H 09 c/1
Tête de soupape 3ème étage	H 09 c/2
Tête de soupape 4ème étage	H 10 f
Jeu de filtres 225 bar	H 11 d
Jeu de filtres 330 bar	H 12 a
Cadre de base - moteur électrique	H 13 a
Cadre de base - moteur à essence	H 14
Cadre de base - moteur diesel	H 15 a
Moteurs d'entraînement	H 16
Purge automatique	KA 1

## Wichtige Hinweise für Teile-Bestellungen:

Bestell-Nr., die mit der Ziffer 0 beginnen, bezeichnen Teile, die nur komplett geliefert werden.

Teile ohne Bestell-Nr. sind nur zur Information für Montage aufgeführt. Diese Teile sind nicht als Ersatzteil erhältlich.

Bei Ersatzteil-Bestellungen erwarten Sie unsere richtige Lieferung; deshalb brauchen wir von Ihnen folgende Angaben:

1. Kompressor-Type: KA 14-4E
2. Fabrikations-Nr. des Kompressors
3. Stückzahl
4. Benennung und Bestell-Nr. des gewünschten Teiles

## Bestell-Beispiel:

Für KA 14-4E, Kompressor Nr. 527-410, 3 Dichtungen Nr. 4466

## Important notes for spare parts orders:

Part-Nos. beginning with digit 0 indicate parts only available as complete assemblies.

Parts without part-no. are indicated for assembly information only. These parts are not available as single parts, only with complete assembly.

When placing an order for spare parts please indicate the following items so as to insure our correct delivery:

1. Type of compressor: KA 14-4E
2. Serial-No. of compressor
3. Quantity required
4. Name and part-no.

## Example for order:

For KA 14-4E, serial-no. 527-410, 3 gaskets No. 4466

## Notes importantes pour commandes de pièces de rechange:

Nos. de commande commençant avec le chiffre 0 indiquent pièces seulement livrables en unité complète.

Pièces sans no. de commande sont indiquées seulement comme information de montage. Ces pièces ne sont pas livrables comme pièces de rechange.

Pour que notre livraison de pièces de rechange corresponde à la commande que vous nous adressez, nous vous prions de bien vouloir nous fournir les données suivantes:

1. Type du compresseur: KA 14-4E
2. No. de fabrication du compresseur
3. Nombre de pièces
4. Désignation et no. de commande de la pièce désirée

## Exemple de commande:

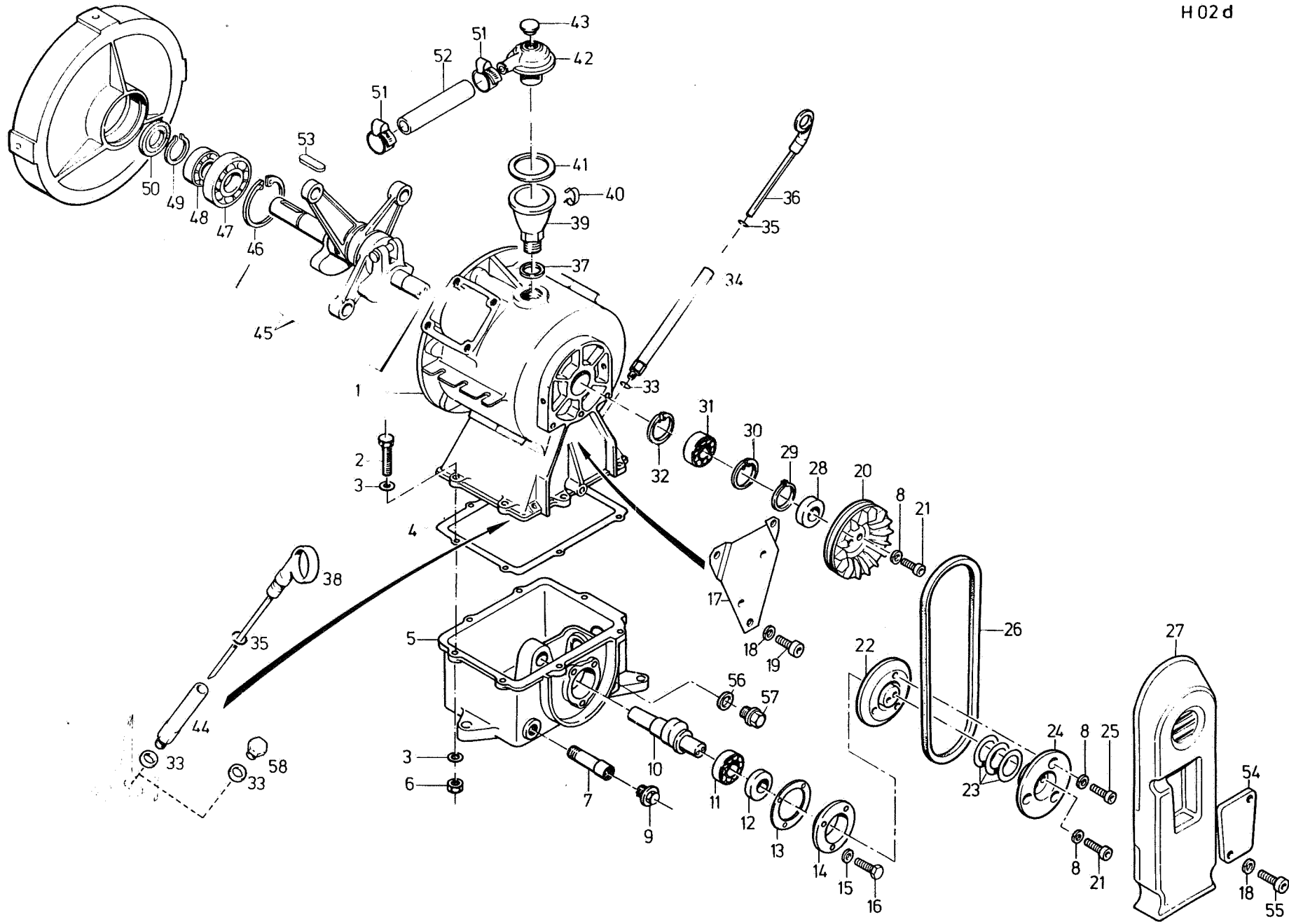
Pour KA 14-4E, compresseur no. 527-410, 3 joints No. 4466

ACHTUNG ! Nur Schrauben und Stiftschrauben mit Qualität 8.8 verwenden.

ATTENTION! Use only screws and studs in quality 8.8. This quality is equivalent to SAE J 429 d Grade 5.

ATTENTION! Appliquez seulement vis et goupilles filetées de qualité 8.8.

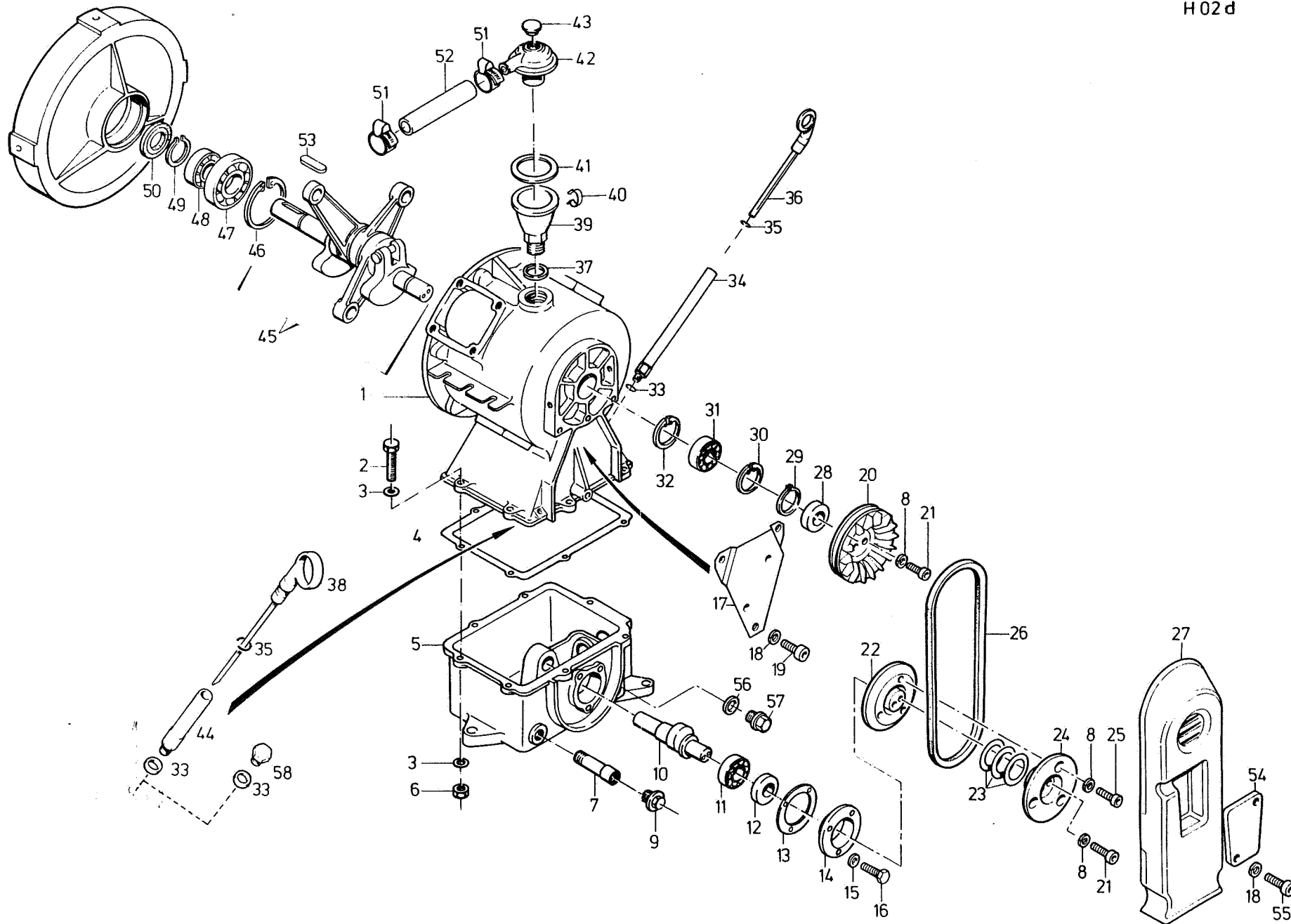
H 02 d



Bildtafel H 02 d Kurbelgehäuse  
 Figure H 02 d Crankcase  
 Planche H 02 d Carter

Pos. Item Pos.	Bestell-Nr. Part-No. No.de commande	Benennung	Part Name	Désignation	Abmessungen Size Dimensions
1	4700	Kurbelgehäuse-Oberteil	crankcase, upper	carter, partie supérieure	
2	N 756	Sechskantschraube	hex. screw	vis hex.	M 8 x 40 DIN 933
3	N 58	Scheibe	washer	disque	Ø 8,4 DIN 125
4	8586	Dichtung	gasket	joint d'étanchéité	
5	4701	Kurbelgehäuse-Unterteil	crankcase, lower	carter, partie inférieure	
6	N 289	Sechskantmutter	hex.nut	écrou hex.	M 8 DIN 934
7	N 2393	Verlängerungsrohrchen	extension nipple	tube de rallonge	R 3/8" x 80 lg.
8	N 1313	Federring	lock washer	anneau-ressort	6 DIN 7980
9	N 3707	Verschlußschraube	cover screw	vis de fermeture	R 3/8"
10	4704	Excenterwelle	eccentric shaft	arbre d'excentrique	
11	N 91	Rillenkugellager	ball bearing	roulement rainuré à billes	Ø 20 x Ø 47 x 14
12	N 86	Weilendichtring	shaft seal	garniture en anneau	B 20 x Ø 40 x 10
13	149	Dichtung	gasket	joint d'étanchéité	Ø 47,5 x Ø 75
14	5348	Lagerdeckel	bearing cover	chapeau de palier	
15	N 102	Scheibe	washer	disque	Ø 6,4 DIN 125
16	N 53	Sechskantschraube	hex.screw	vis hex.	M 6 x 16 DIN 933
17	56648	Zwischenplatte	v-belt guard plate	tôle protectrice de courroie	
18	N 654	Federring	lock washer	anneau-ressort	8 DIN 7980
19	N 4258	Innensechskantschraube	internal hex. screw	vis à six pans creux	M 8 x 12 DIN 6912
20	56650	Keilriemenscheibe	v-belt pulley	poulie à gorge	
21	N 210	Innensechskantschraube	internal hex. screw	vis à six pans creux	M 6 x 20 DIN 912
22	56652	Keilriemenscheibenteil	v-belt pulley part	partie de poulie	
23	N 3159	Distanzscheibe	spacer disc	disque d'ecartement	Ø 44,5 x Ø 25,2 x 0,5
24	56653	Keilriemenscheibenteil	v-belt pulley part	partie de poulie	
25	N 3158	Innensechskantschraube	internal hex. screw	vis à six pans creux	M 6 x 20 DIN 6912
26	N 4159	Keilriemen	v-belt	courroie trapézoïdale	9,5 x 737 Lw
27	56649	Riemenschutzdeckel	v-belt guard	protection de courroie	
28	N 582	Weilendichtring	shaft seal	garniture en anneau	B 20 x 37 x 10
29	N 1029	Sprengring	snap ring	anneau-ressort	18,7 x 1,2
30	N 818	Sicherungsring	snap ring	bague de retenue	J 37 x 1,5 DIN 472
31	N 583	Nadellager	needle bearing	roulement à aiguilles	Ø 20 x Ø 37 x 17
32	N 1030	Sprengring	washer	anneau-ressort	Ø 38,8 x 1,5
33	N 1059	Dichtung	gasket	joint d'étanchéité	A 12 x 16 DIN 7603
34	12393	Ölpeilstabverlängerung	dip stick tube	allongement pour jauge d'huile	
35	N 1338	O-Ring	o-ring	joint torique	Ø 9,25 x Ø 1,78
36	12816	Ölpeilstab	dip stick	jauge d'huile	
37	4416	Dichtung	gasket	joint d'étanchéité	Ø 40 x 36 x 2
38	13560	Ölpeilstab	dip stick	jauge d'huile	
39	6181	Entlüfter-Unterteil	demister top	désaérateur, partie inférieure	
40	6200	Haltebügel	retaining clip	étrier de retenue	
41	6192	Dichtung	gasket	joint d'étanchéité	Ø 61 x Ø 80
42	6182	Entlüfter-Oberteil	demister body	désaérateur, partie supérieure	
43	N 2163	Kugelverschluß	oil filler cap	fermeture	
44	12563	Ölpeilstabverlängerung	dip stick tube	allongement pour jauge d'huile	
45	056291	Triebwerk kpl.	driving gear compl.	embellage cpl.	50 Hub
46	N 3016	Sicherungsring	snap ring	anneau de retenue	J 72 x 2,5 DIN 472
47	N 3014	Rillenkugellager	ball bearing	roulement rainuré à billes	Ø 35 x Ø 72 x 17
48	N 3015	Zylinderrollenlager	roller bearing	roulement à rouleaux cylindr.	Ø 30 x Ø 47 x 17
49	N 1407	Sicherungsring	snap ring	anneau de retenue	A 35 x 1,5 DIN 471
50	N 3013	Weilendichtring	shaft seal	garniture en anneau	B 30 x 42 x 7
51	N 2966	Schlauchkinder	hose clamp	collier de serrage	Nr. 2 1/2
52	N 3853	Schlauch	hose	tuyau	Ø 19 li x 4 x 175 lg.
53	N 166	Paßfeder	key	ressort d'ajustage	8 x 7 x 40 DIN 6885
54	56884	Distanzstück	spacer piece	pièce d'ecartement	
55	N 171	Innensechskantschraube	internal hex. screw	vis à six pans creux	M 8 x 20 DIN 912

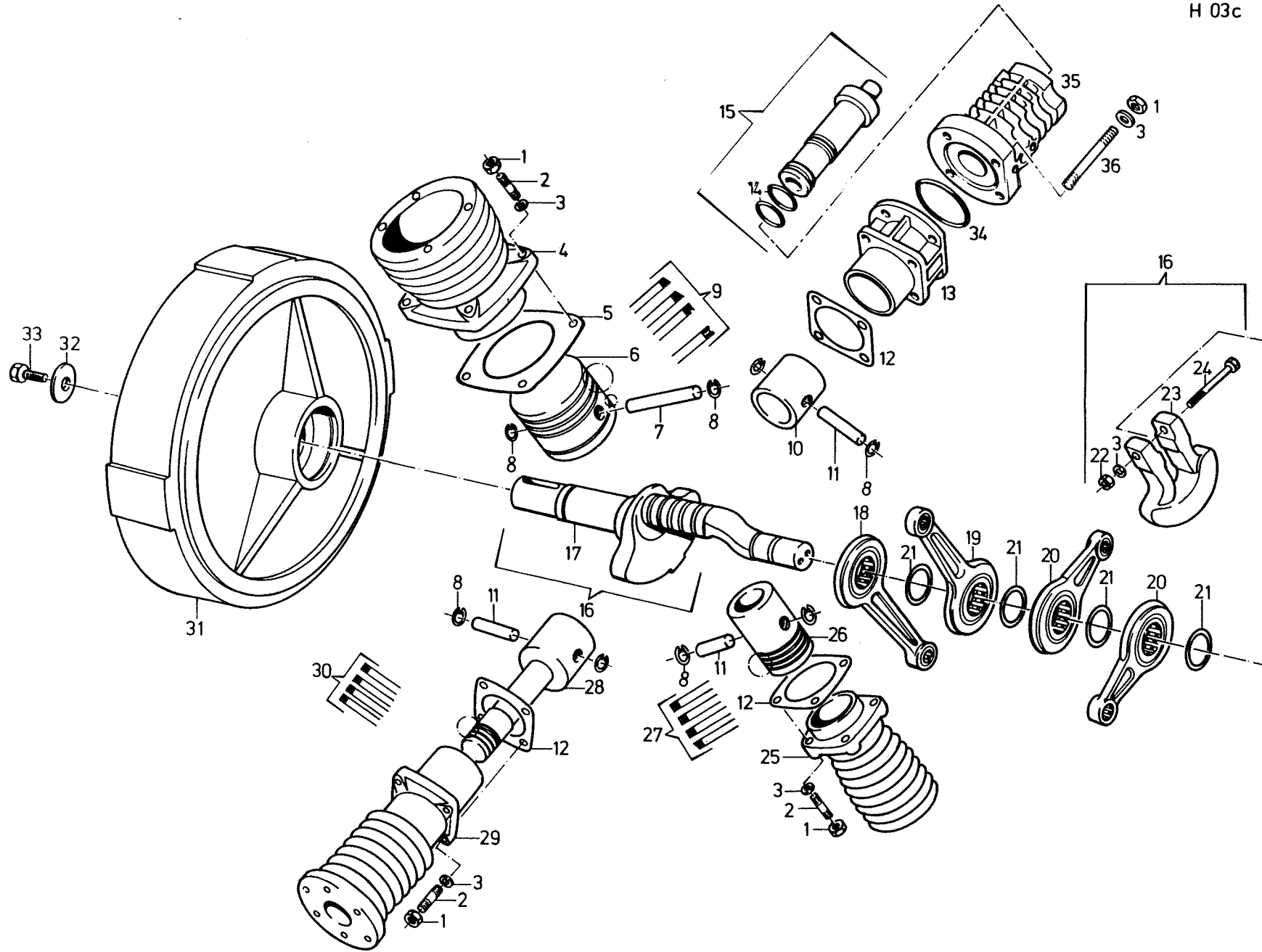
H 02 d



Bildtafel H 02 d Kurbelgehäuse  
 Figure H 02 d Crankcase  
 Planche H 02 d Carter

Pos. Item Pos.	Bestell-Nr. Part-No. No.de commande	Benennung	Part Name	Désignation	Abmessungen Size Dimensions
56	N 1028	Dichtring	gasket	joint d'étanchéité	C 21 x 26      DIN 7603
57	N 2447	Ölablaßschraube	oil drain plug	bouchon de vidange du carter	R 1/2"      DIN 910
58	N 1111	Sechskantschraube	hex. screw	vis hex.	M 12 x 16      DIN 931

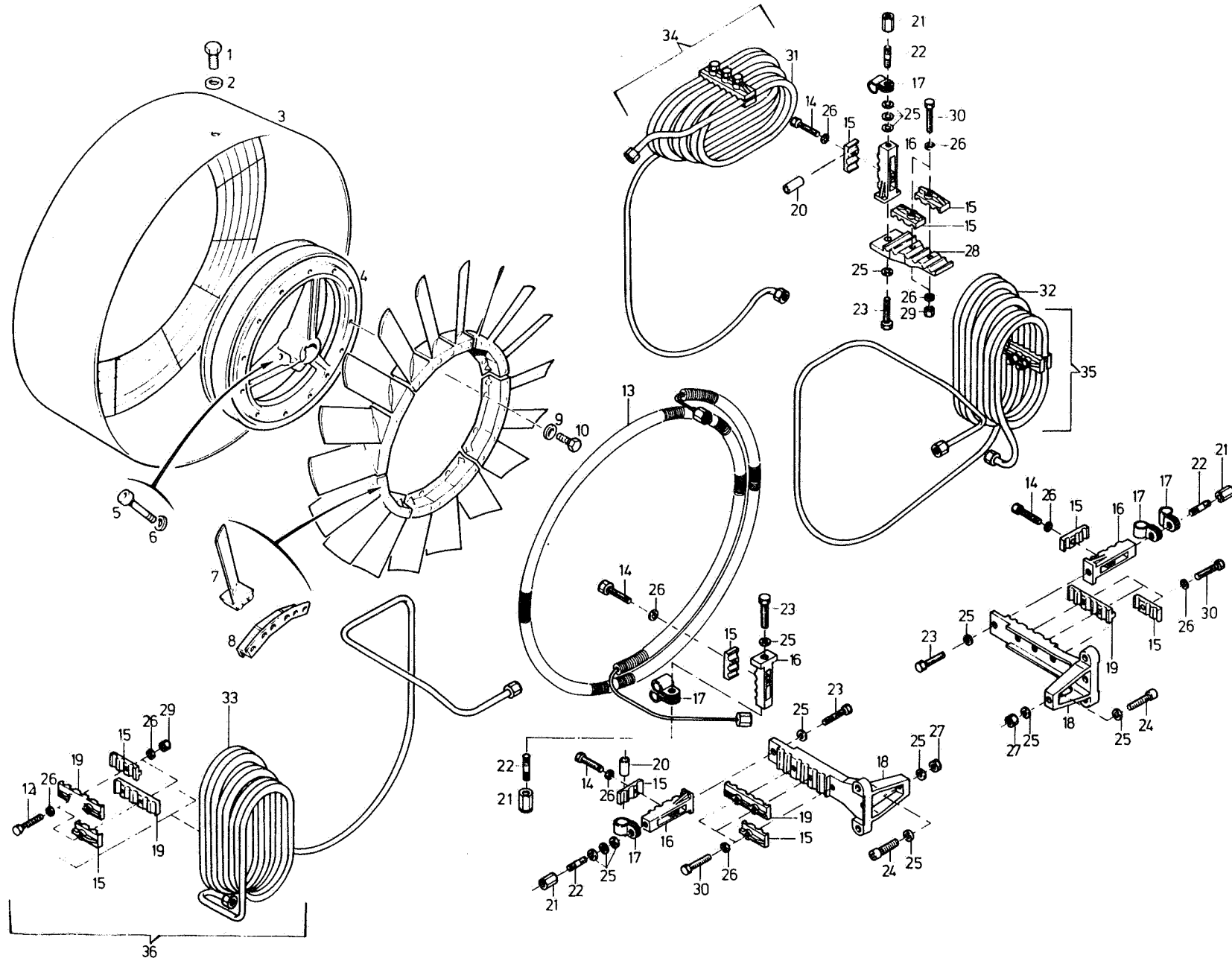
H 03c





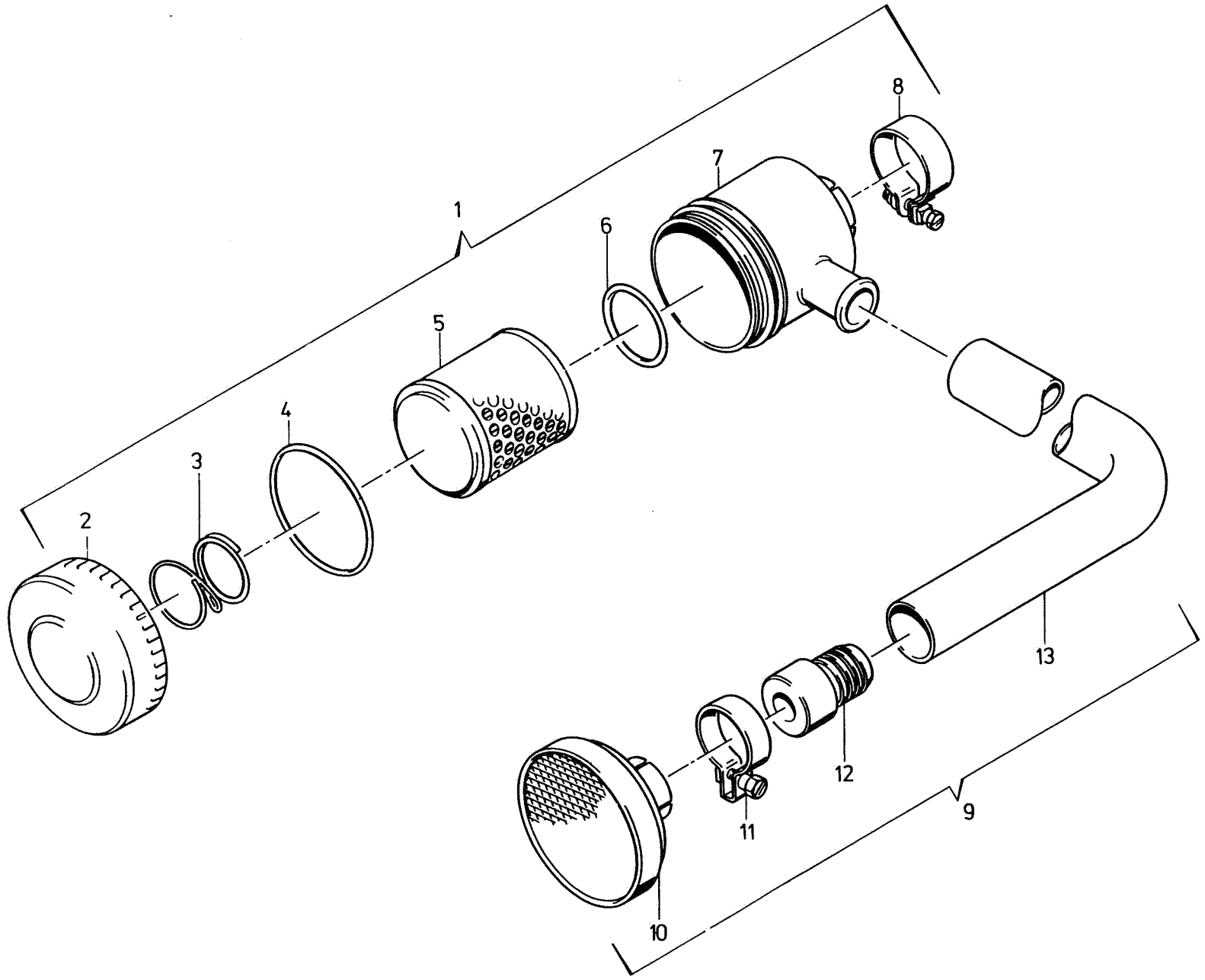
Bildtafel H 03 c Triebwerk, Kolben, Zylinder  
 Figure H 03 c Driving gear, pistons, cylinders  
 Planche H 03 c Embiellage, pistons, cylindres

Pos. Item Pos.	Bestell-Nr. Part-No. No.de commande	Benennung	Part Name	Désignation	Abmessungen Size Dimensions
1	N 289	Sechskantmutter	hex. nut	écrou hex.	M 8
2	N 2461	Stiftschraube	stud	goujon fileté	M 8 x 25
3	N 58	Scheibe	washer	disque	Ø 8,4
4	4215	Zylinder	cylinder	cylindre	Ø 88
5	1867	Dichtung	gasket	joint d'étanchéité	
6	N 111	Kolben	piston	piston	Ø 88 x 80 lg.
7		Kolbenbolzen	piston pin	boulon de piston	Ø 14 x Ø 9 x 78,5
8		Sicherungsring	snap ring	anneau de retenue	
9	N 1787	Kolbenringsatz	piston ring set	jeu de segments de piston	Ø 88
10	N 824	Kolben	piston	piston	Ø 45 x 50
11		Kolbenbolzen	piston pin	boulon de piston	Ø 14 x 9 x 37 lg.
12	1866	Dichtung	gasket	joint d'étanchéité	
13	56141	Zylinder-Unterteil	cylinder, lower	cylindre, partie inférieure	
14	N 2507	O-Ring	o-ring	joint torique	Ø 18,77 x Ø 1,78
15	014742	Kolbenbüchse kpl.	piston and sleeve compl.	douille de piston cpl.	Ø 12
16	056293	Kurbelwelle kpl.	crankshaft cpl.	vilebrequin cpl.	50 Hub
17		Kurbelwelle	crankshaft	vilebrequin	50 Hub
18	5586	Pleuel 2. Stufe	con-rod 2nd stage	bielle 2ème étage	
19	1502	Pleuel 1. Stufe	con-rod 1st stage	bielle 1er étage	
20	1509	Pleuel 3. u. 4. Stufe	con-rod 3rd and 4th stage	bielle 3ème et 4ème étage	
21	4180	Distanzscheibe	spacer disc	disque d'écartement	Ø 32 x Ø 45
22	N 2765	Sechskantmutter selbsts.	hex.nut self-locking	écrou hex. indesserrable	M 8
23		Gegengewicht	counterweight	contre-poids	
24	N 150	Innensechskantschraube	internal hex. screw	vis à six pans creux	M 8 x 60
25	5611	Zylinder	cylinder	cylindre	Ø 45
26	N 95	Kolben	piston	piston	Ø 45 x 68 lg.
27	N 1082	Kolbenringsatz	piston ring set	jeu de segments de piston	Ø 45
28	N 1038	Kolben	piston	piston	Ø 22/ Ø 45 x 130 lg.
29	4214	Zylinder	cylinder	cylindre	Ø 22/ Ø 45
30	N 1084	Kolbenringsatz	piston ring set	jeu de segments de piston	Ø 22
31	14083	Lagerdeckel	bearing cover	chapeau de palier	
32	1492	Scheibe	washer	disque	Ø 10,5 x Ø 37,5
33	N 198	Sechskantschraube	hex. screw	vis hex.	M 8 x 20
34	N 4064	O-Ring	o-ring	joint torique	Ø 50 x 2
35	56352	Zylinder-Oberteil	cylinder, upper	cylindre, partie supérieure	
36	N 4075	Stiftschraube	stud	goujon fileté	M 8 x 70



Bildtafel H 04 c Kühler und Ventilator  
 Figure H 04 c Cooler and fan  
 Planche H 04 c Refroidisseur et ventilateur

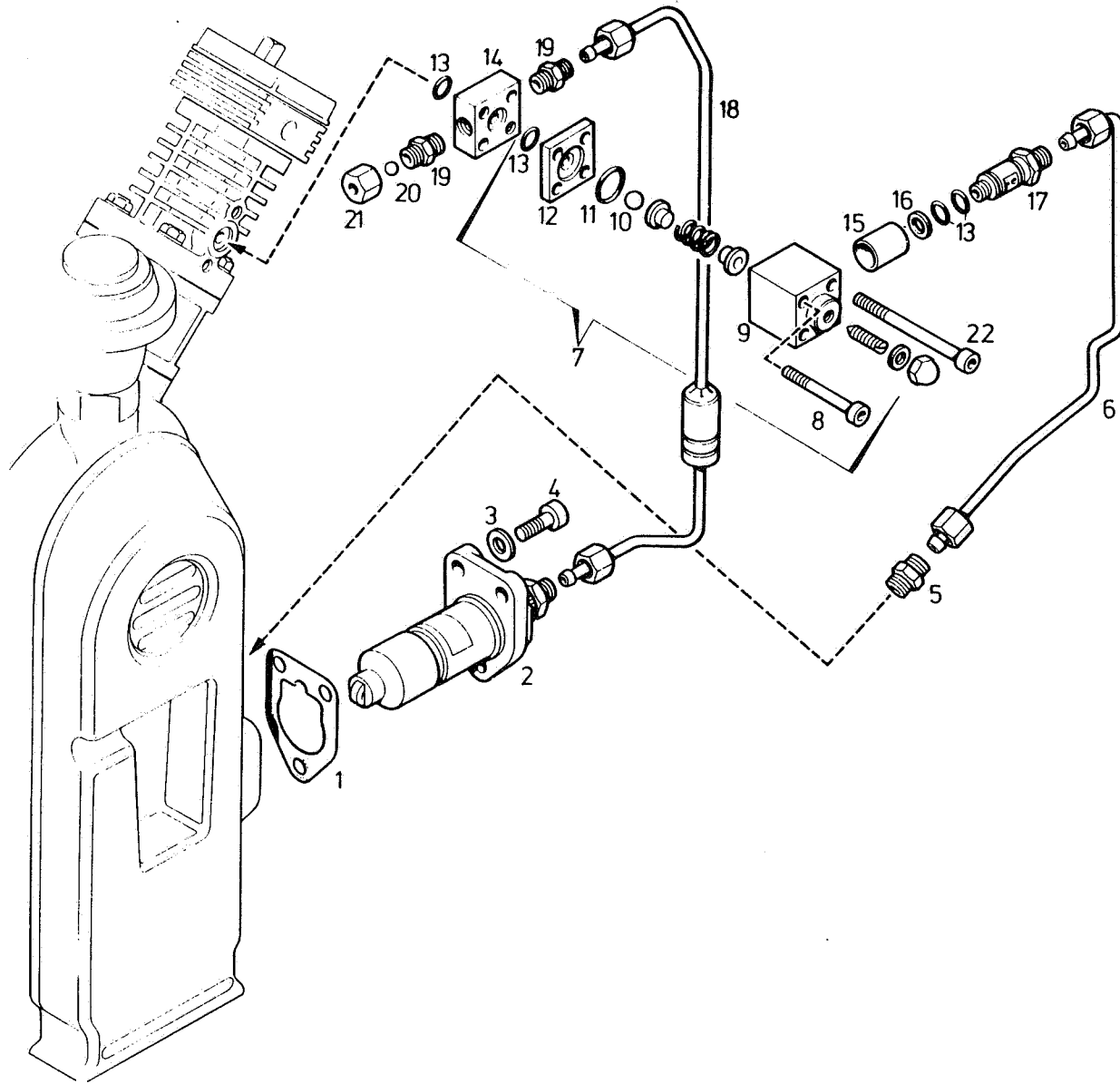
Pos. Item Pos.	Bestell-Nr. Part-No. No. de commande	Benennung	Part Name	Désignation	Abmessungen Size Dimensions
1	N 542	Sechskantschraube	hex. screw	vis. hex.	M 8 x 16
2	N 2460	Scheibe	washer	disque	8,4
3	055633	Ventilatorradschutz	fan shroud	protection du ventilateur	
4	14832	Keilriemenscheibe	v-belt pulley	poulie à gorge	
5	N 1310	Innensechskantschraube	internal hex. screw	vis à six pans creux	M 10 x 70
6	N 176	Federring	lock washer	anneau-ressort	A 10
7	55459	Lüfterschaukeln, linksdr.	fan wing	ailette de ventilateur	
8	55425	Ventilatorflügelträger	wing support	poutre des ailettes	
9	N 100	Federring	lock washer	anneau-ressort	A 6
10	N 53	Sechskantschraube	hex. screw	vis hex.	M 6 x 16
12	N 3498	Sechskantschraube	hex. screw	vis hex.	M 6 x 45
13	14903	Nachkühler	aftercooler	refroidisseur postérieur	
14	N 680	Sechskantschraube	hex. screw	vis hex.	M 6 x 35
15	13662	Kühlrohrfixierstück	clamp	pièce de fixation pour tube de refroidissement	
16	14603	Abstandstück	spacer piece	pièce d'écartement	
17	14370	Rohrschelle	tube clamp	collier pour tuyaux	
18	14106	Halterung	bracket	fixation	
19	14500	Kühlrohrfixierstück	clamp	pièce de fixation pour tube de refroidissement	
20	14605	Fixierrohr	pipe	tube de fixation	∅ 12 x 20 lg
21	5290	Verlängerungsmutter	hexagon	écrou de rallonge	M 8 x 25
22	N 56	Stiftschraube	stud	goujon fileté	M 8 x 20
23	N 89	Sechskantschraube	hex. screw	vis hex.	M 8 x 30
24	N 503	Innensechskantschraube	internal hex. screw	vis à six pans creux	M 8 x 35
25	N 58	Scheibe	washer	disque	∅ 8,4
26	N 102	Scheibe	washer	disque	∅ 6,3
27	N 289	Sechskantmutter	hex. nut	écrou hex.	M 8
28	14105	Kühlrohrhalterung	bracket	fixation pour tube de refroidissement	
29	N 1042	Sechskantmutter selbsts.	hex. nut self-locking	écrou hex. indesserrable	M 6
30	N 3531	Sechskantschraube	hex. screw	vis hex.	M 6 x 40
31		Kühlrohrspirale 1. - 2. Stufe	cooling pipe spiral 1st - 2nd stage	spirale tube de refroidissement, 1er - 2ème étage	
32		Kühlrohrspirale 2. Stufe	cooling pipe spiral, 2nd stage	spirale tube de refroidissement, 2ème étage	
33		Kühlrohrspirale 3. Stufe	cooling pipe spiral, 3rd stage	spirale tube de refroidissement, 3ème étage	
34	014744	Zwischenkühler 1. - 2. Stufe	intercooler, 1st - 2nd stage	refroidisseur intermédiaire, 1er - 2ème étage	
35	014745	Zwischenkühler 2. Stufe	intercooler 2nd stage assy	refroidisseur intermédiaire, 2ème étage	
36	014746	Zwischenkühler 3. Stufe	intercooler 3rd stage assy	refroidisseur intermédiaire, 3ème étage	



Bildtafel H 05 a Ansaugfilter mit Ansaugschlauch  
 Figure H 05 a Intake filter with intake hose  
 Planche H 05 a Filtre d'aspiration avec tuyau d'aspiration

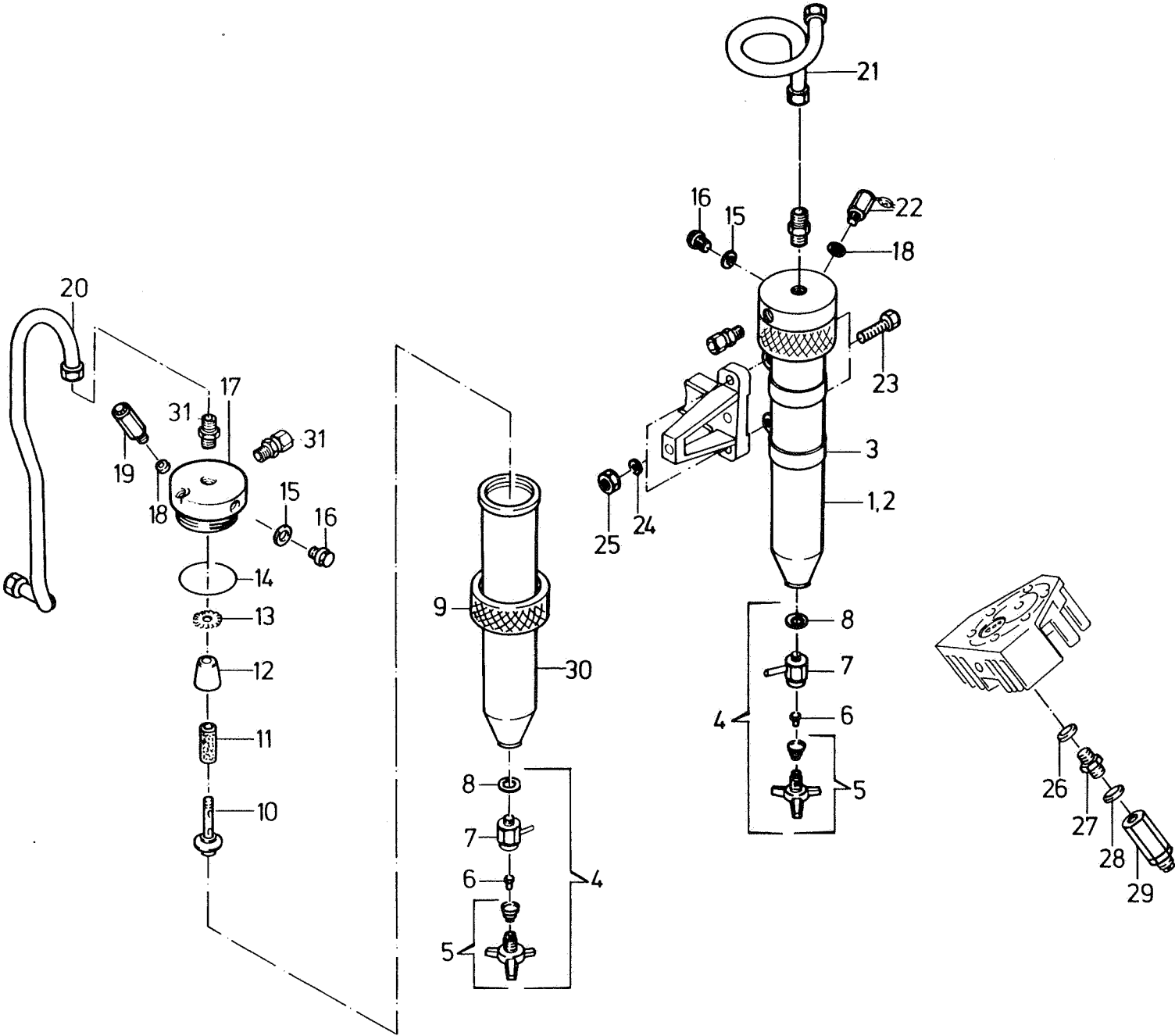
Pos. Item Pos.	Bestell-Nr. Part-No. No. de commande	Benennung	Part Name	Désignation	Abmessungen Size Dimensions
1	013758	Ansaugfilter	intake filter assy	filtre d'aspiration	
2	12771	Ansaugfilterdeckel	intake filter cover	couvercle du filtre d'aspir.	
3	10528	Druckfeder	spring	ressort de pression	
4	L 1451	O-Ring	o-ring	joint torique	∅ 75 x 2
5	N 70	Filtereinsatz	filter element	élément filtrant	
6	13757	O-Ring	o-ring	joint torique	∅ 35 x 5
7	12770	Ansaugfiltergehäuse	intake filter housing	boîtier du filtre d'aspir.	
8	N 3374	Rohrschelle	clamp	collier pour tuyaux	
9	014539	Ansaugschlauch kpl. mit Filter	intake hose compl. with filter	tuyau d'aspiration avec filtre	
10	N 301	Vorfilter	pre-filter	premier filtre	
11		Rohrschelle	clamp	collier pour tuyaux	
12	3274	Filteraufnahmestück	adaptor	pièce de fixation du filtre	
13	N 1005	Ansaugschlauch	intake hose	tuyau d'aspiration	

H 06 c



Bildtafel H 06 c Druckölschmierung  
 Figure H 06 c Forced-feed lubrication  
 Planche H 06 c Graissage par huile sous pression

Pos. Item Pos.	Bestell-Nr. Part-No. No.de commande	Benennung	Part Name	Désignation	Abmessungen Size Dimensions
1	2010	Dichtung	gasket	joint d'étanchéité	
2	N 83	Ölpumpe	oil pump	pompe à huile	
3	N 58	Scheibe	washer	disque	
4	N 171	Innensechskantschraube	internal hex. screw	vis à six pans creux	Ø 8,4 DIN 125
5	N 897	Ermeto	ermeto, connector	erméto	M 8 x 20 DIN 912
6	57140	Ölrücklaufleitung	oil return tube	tube de retour d'huile	GE 6 - LR
7	056300	Öldruckregulierventil	oil pressure regulating valve	soupape de réglage pression	
8	N 724	Innensechskantschraube	internal hex. screw	vis à six pans creux	M 6 x 40 DIN 912
9	56304	Öldruckregulierventil- Gehäuse	oil pressure regulating valve housing	boîtier de soupape de réglage pression d'huile	
10	N 4248	Kugel	ball	bille	Ø 8
11	N 2507	O-Ring	o-ring	joint torique	Ø 18,77 x 1,78
12	56305	Kugelventilsitzplatte	seat of ball valve	plaque d'appui de soupape sphérique	
13	N 7091	O-Ring	o-ring	joint torique	Ø 9,25 x 1,78
14	57132	Öldruckregulierventilflansch	oil pressure regulating valve flange	collet de soupape de réglage pression d'huile	
15	56302	Ölschauglas	oil-gauge glass	indicateur de niveau d'huile	
16	N 4051	Dichtring	gasket	joint d'étanchéité	A 10 x 15 DIN 7603
17	56301	Ölkontrollverschraubung	oil level check screwing	boulonnage de contrôle d'huile	
18	57139	Druckölleitung	oil supply tube	tube d'huile sous pression	
19	N 4140	Ermeto	ermeto, connector	erméto	GE6 - LR -ed
20	N 367	Kugel	ball	bille	Ø 10
21	N 7430	Überwurfmutter	cap	écrou-chapeau	m 6 - L
22	N 1777	Innensechskantschraube	internal hex. screw	vis à six pans creux	M 6 x 70 DIN 912

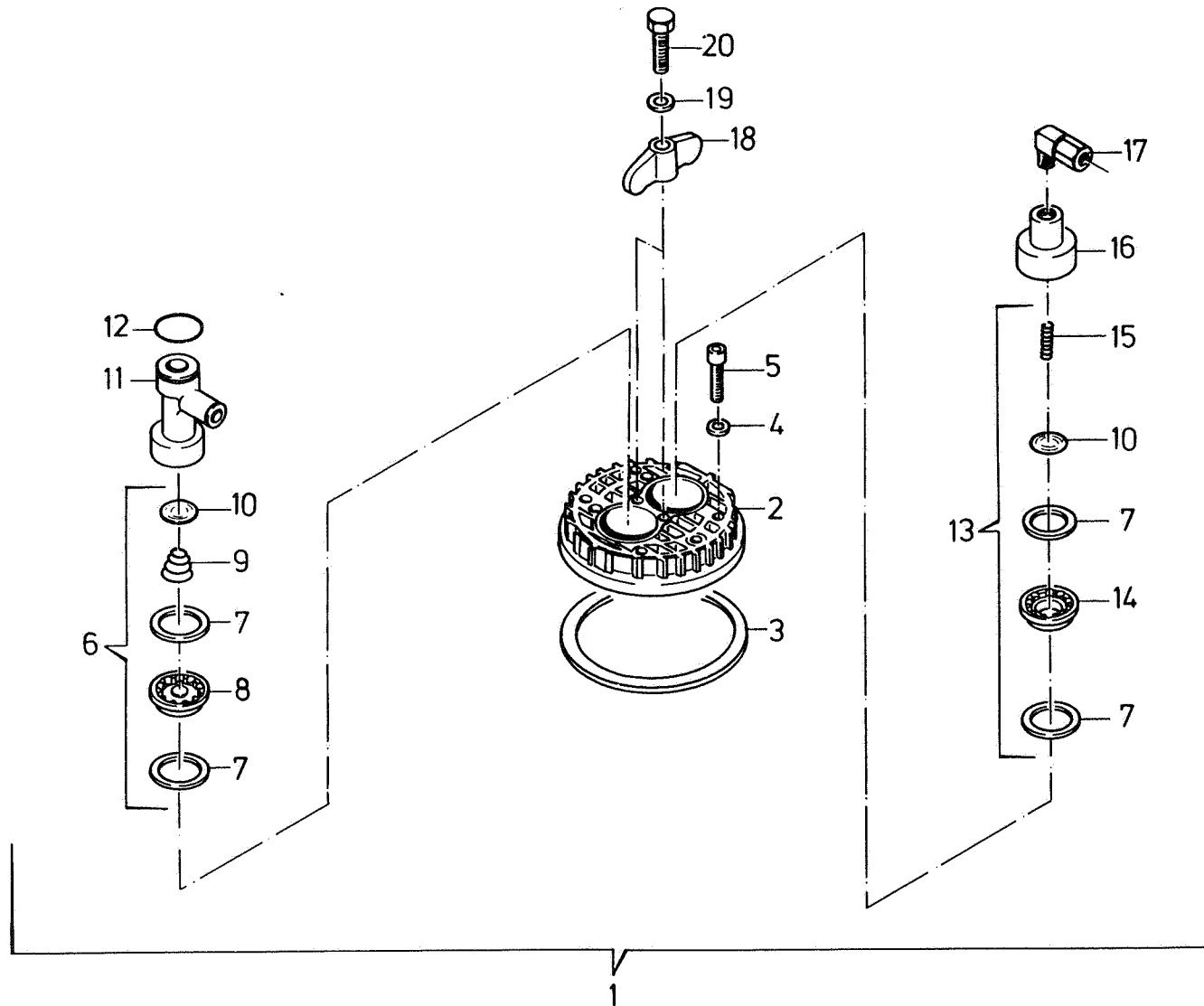




Bildtafel H 07i Zwischenfilter und Sicherheitsventile  
 Figure H 07i Interfilter and safety valves  
 Planche H 07i Filtrés intermédiaires et soupapes de sûreté

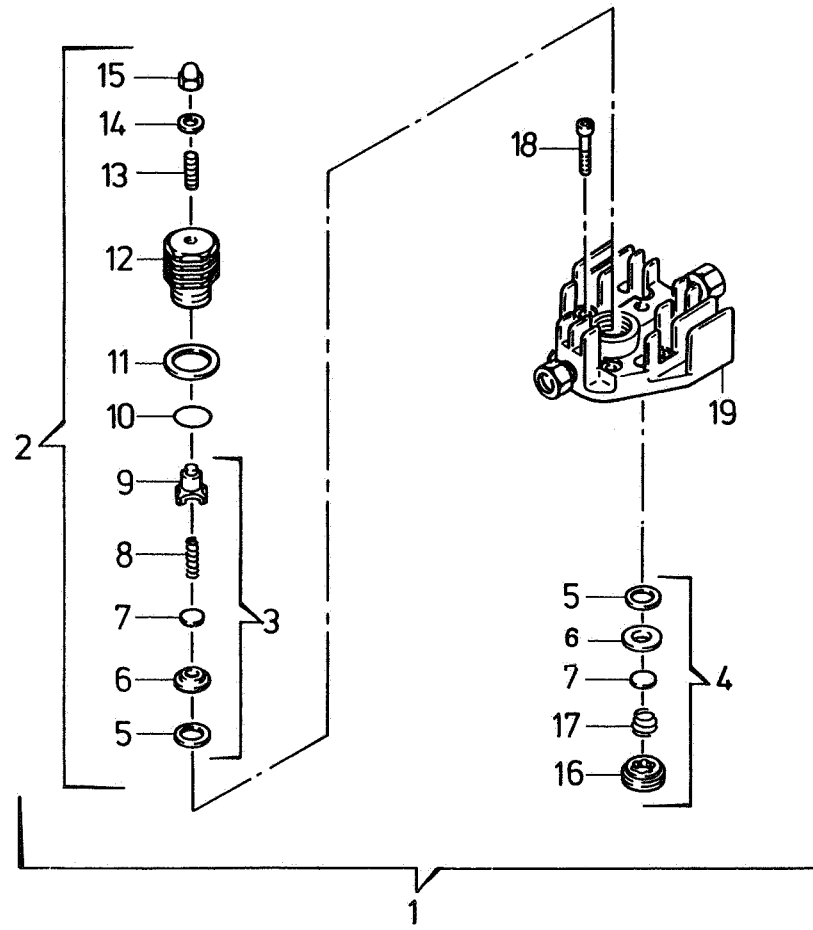
Pos. Item Pos.	Bestell-Nr. Part-No. No. de commande	Benennung	Part Name	Désignation	Abmessungen Size Dimensions
1	014427	Zwischenfilter	interfilter	filtre intermédiaire	2. und 3. Stufe
2	014427	Zwischenfilter	interfilter	filtre intermédiaire	3. und 4. Stufe
3	14369	Rohrschelle	clamp	collier pour tuyaux	
4	011430	Kondensablaßhahn	condensate drain petcock	robinet de purge du condensé	
5	055888	Knebelschraube	petcock handle	vis à clé	
6	13283	Dichtung	gasket	joint d'étanchéité	
7	2371	Kondensablaßhahnkörper	petcock body	corps, robinet de purge du condensé	
8	N 1316	Dichtung	gasket	joint d'étanchéité	A 14 x 20 Cu
9	13937	Überwurfmutter	threaded collar	écrou-chapeau	
10	12786	Mittelschraube	screw	vis centrale	
11	N 2726	Filtereinsatz	filter element	élément filtrant	∅ 17 x 13 x 30
12	12785	Pralltrichter	baffle cone	entonnoir de chicane	
13	12784	Verteilerblech	plate	tôle de distribution	
14	N 3556	O-Ring	o-ring	joint torique	∅ 45 x 2
15	N 2	Dichtung	gasket	joint d'étanchéité	C 10 x 16
16	N 3459	Verschlussschraube	plug	vis de fermeture	R 1/8" DIN 910
17	13930	Filterkopf	filter head	tête de filtre	
18	4479	Dichtung	gasket	joint d'étanchéité	∅ 8 x ∅ 14 x 2
19	012885	Sicherheitsventil 2. Stufe	safety valve 2nd stage	soupape de sûreté, 2ème étage	24 bar
20	14101	Verbindungsleitung 2. und 3. Stufe	connecting tube 2nd and 3rd stage	tube de connexion 2ème et 3ème étage	
21	14103	Verbindungsleitung 3. und 4. Stufe	connecting tube 3rd and 4th stage	tube de connexion 3ème et 4ème étage	
22	012886	Sicherheitsventil 3. Stufe	safety valve 3rd stage	soupape de sûreté, 3ème étage	50 bar
23	N 89	Sechskantschraube	hex. screw	vis hex.	M 8 x 30 DIN 933
24	N 58	Scheibe	washer	disque	∅ 8,4 DIN 125
25	N 289	Sechskantmutter	hex. nut	écrou hex.	M 8 DIN 934
26	N 1316	Dichtung	gasket	joint d'étanchéité	A 14 x 20
27	N 3591	Ermeto	ermeto, connector	erméto	GE 10 - LR Zyl.
28	8263	Dichtung	gasket	joint d'étanchéité	∅ 10 x ∅ 14 x 2
29	010255	Sicherheitsventil 1. Stufe	safety valve 1st stage	soupape de sûreté, 1er étage	5.5 bar
30	14150	Filtergehäuse	filter housing	boîtier de filtre	
31	N 7838	Ermeto	ermeto	erméto	GE 12 - LLR, R 1/4"

H 08b



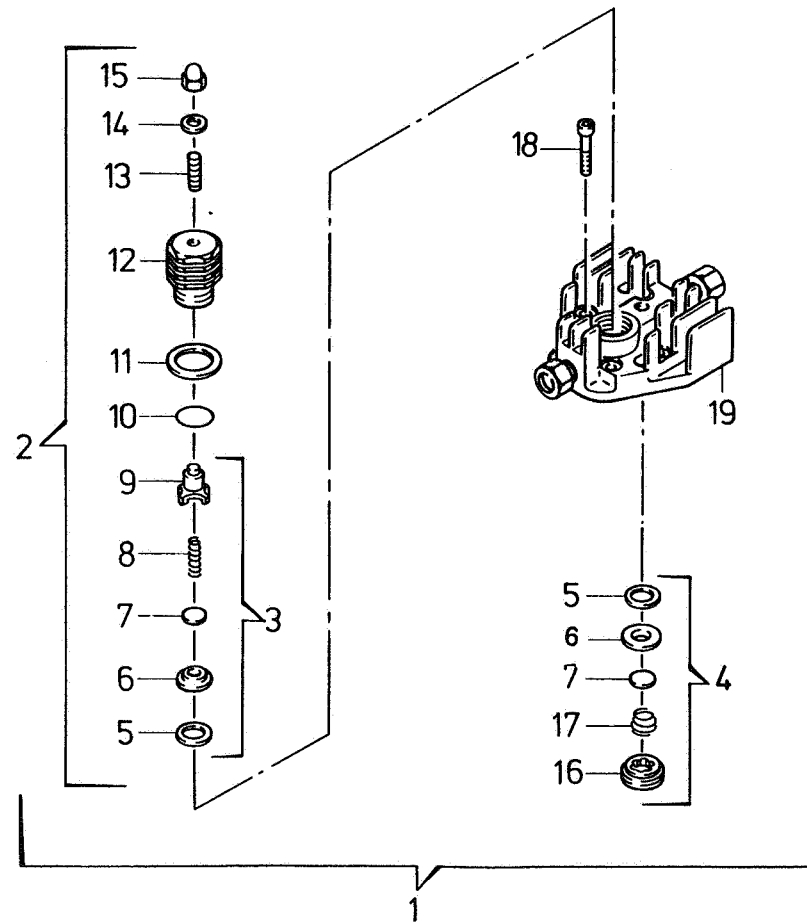
Bildtafel H 08 b Ventilkopf 1. Stufe  
 Figure H 08 b Valve head 1st stage  
 Planche H 08 b Tête de soupape 1er étage

Pos. Item Pos.	Bestell-Nr. Part-No. No. de commande	Benennung	Part Name	Désignation	Abmessungen Size Dimensions
1	014088	Ventilkopf kpl. 1. Stufe	valves and head compl. 1st stage	tête de soupape cpl. 1er étage	
2	6520	Ventilkopf	head	tête de soupape	
3	3039	Dichtung	gasket	joint d'étanchéité	∅ 90 x ∅ 105
4	N 58	Scheibe	washer	disque	∅ 8,4      DIN 125
5	N 1437	Innensechskantschraube	internal hex. screw	vis à six pans creux	M 8 x 45      DIN 912
6	013822	Saugventil	inlet valve	soupape d'aspiration	
7	4675	Ventildichtung	gasket	joint	
8	1068	Saugventileinsatz	inlet valve cover	garniture soupape d'aspir.	
9	3016	Druckfeder	pressure spring	ressort de pression	
10	1267	Ventilplatte	valve plate	plaque de soupape	∅ 25,5
11	4972	Saugstutzen	adaptor	tubulure d'aspiration	
12	N 1539	O-Ring	o-ring	joint torique	OR 30,3 ∅ x 2,4 ∅
13	013823	Druckventil	discharge valve	soupape de pression	
14	1067	Druckventileinsatz	discharge valve cover	garniture soupape de pression	
15	3015	Druckfeder	spring	ressort de pression	
16	2137	Druckstutzen	adaptor	tubulure de pression	
17	N 3458	Ermeto	ermeto, elbow	erméto	WE 12 - LLR
18	702	Spannbügel	clamp	étrier de tension	
19	N 16	Scheibe	washer	disque	∅ 10,5      DIN 125
20	N 256	Sechskantschraube	hex. screw	vis hex.	M 10 x 40      DIN 931



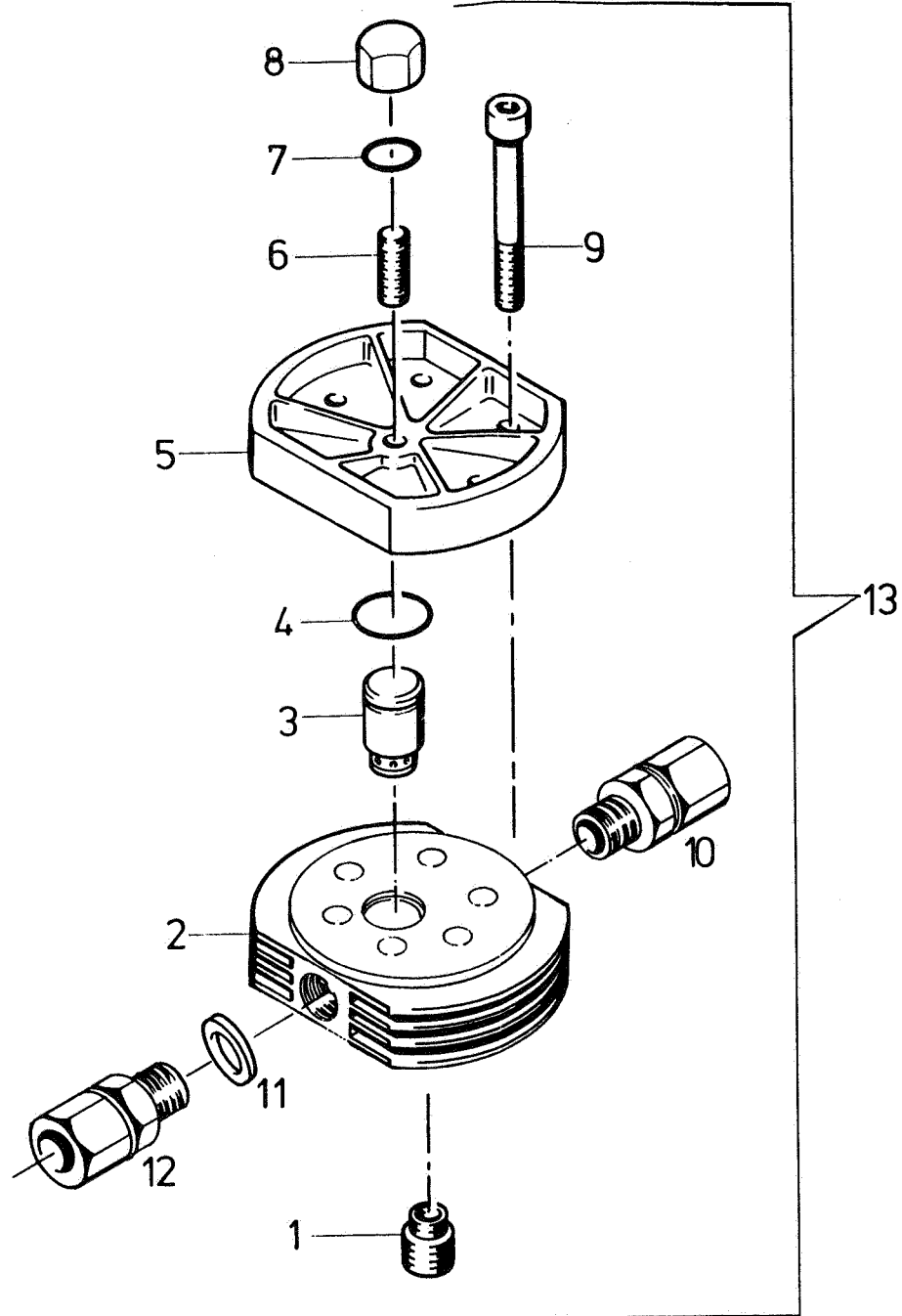
Bildtafel H 09 c/1 Ventilkopf 2. Stufe  
 Figure H 09 c/1 Valve head 2nd stage  
 Planche H 09 c/1 Tête de soupape 2ème étage

Pos. Item Pos.	Bestell-Nr. Part- No. No. de commande	Benennung	Part Name	Désignation	Abmessungen Size Dimensions
1	014086	Ventilkopf kpl. 2. Stufe	valves and head compl. 2nd stage	tête de soupape cpl. 2ème étage	
2	014583	Druckventil kpl.	discharge valve compl.	soupape de pression cpl.	
3	012840	Druckventileinsatz kpl.	discharge valve insert compl.	garniture soupape de pression cpl.	
4	012841	Saugventil kpl.	inlet valve cpl.	soupape d'aspiration cpl.	
5	240	Dichtung	gasket	joint d'étanchéité	∅ 25 x ∅ 16 x 1,2
6	233	Ventilsitz	valve seat	siège de soupape	
7	232	Ventilplatte	valve plate	plaque de soupape	∅ 16,5
8	1026	Druckfeder	spring	ressort de pression	
9	228	Druckventileinsatz	discharge valve insert	garniture soupape de pression	
10	N 3521	O-Ring	o-ring	joint torique	∅ 21,82 x ∅ 3,53
11	14332	Tellerfeder	spring	ressort à disques	
12	14124	Verschraubung	screwing	vissage	
13	N 3520	Gewindestift	stud	goujon fileté	AM 8 x 25      DIN 913
14	N 380	Dichtring	shaft seal	bague d'étanchéité	C 8 x 14 x 1,5      DIN 7603
15	N 84	Hutmutter	acorn nut	écrou à chapeau	M 8      DIN 1587
16	319	Saugventilverschraubung	valve cover	vissage soupape d'aspiration	
17	279	Druckfeder	spring	ressort de pression	
18	N 503	Innensechskantschraube	internal hex. screw	vis à six pans creux	M 8 x 35      DIN 912
19	14123	Ventilkopf	head	tête de soupape	



Bildtafel H 09 c/2 Ventilkopf 3. Stufe  
 Figure H 09 c/2 Valve head 3rd stage  
 Planche H 09 c/2 Tête de soupape 3ème étage

Pos. Item Pos.	Bestell-Nr. Part-No. NO. de commande	Benennung	Part Name	Désignation	Abmessungen Size Dimensions
1	014085	Ventilkopf kpl. 3. Stufe	valves and head compl. 3rd stage	tête de soupape cpl. 3ème étage	
2	014582	Druckventil kpl.	discharge valve insert assy	soupape de pression cpl.	
3	012835	Druckventileinsatz	valve insert assy	garniture soupape de pression	
4	012836	Saugventil kpl.	inlet valve compl.	soupape d'aspiration cpl.	
5	240	Dichtung	gasket	joint d'étanchéité	∅ 25 x ∅ 16 x 1,2
6	1100	Ventilsitz	valve seat	siège de soupape	
7	232	Ventilplatte	valve plate	plaque de soupape	∅ 16,5
8	1026	Druckfeder	spring	ressort de pression	
9	228	Druckventileinsatz	discharge valve insert	garniture soupape de pression	
10	N 3521	O-Ring	o-ring	joint torique	∅ 21,82 x 3,53
11	14332	Tellerfeder	spring	ressort à disques	
12	14124	Verschraubung	screwing	vissage	
13	N 3520	Gewindestift	stud	goujon fileté	AM 8 x 25      DIN 913
14	N 380	Dichtring	shaft seal	bague d'étanchéité	C 8 x 14 x 1,5      DIN 7603
15	N 84	Hutmutter	acorn nut	écrou à chapeau	M 8      DIN 1587
16	319	Saugventilverschraubung	inlet valve cover	vissage soupape d'aspiration	
17	279	Druckfeder	spring	ressort de pression	
18	N 503	Innensechskantschraube	internal hex. screw	vis à six pans creux	M 8 x 35      DIN 912
19	14123	Ventilkopf	head	tête de soupape	

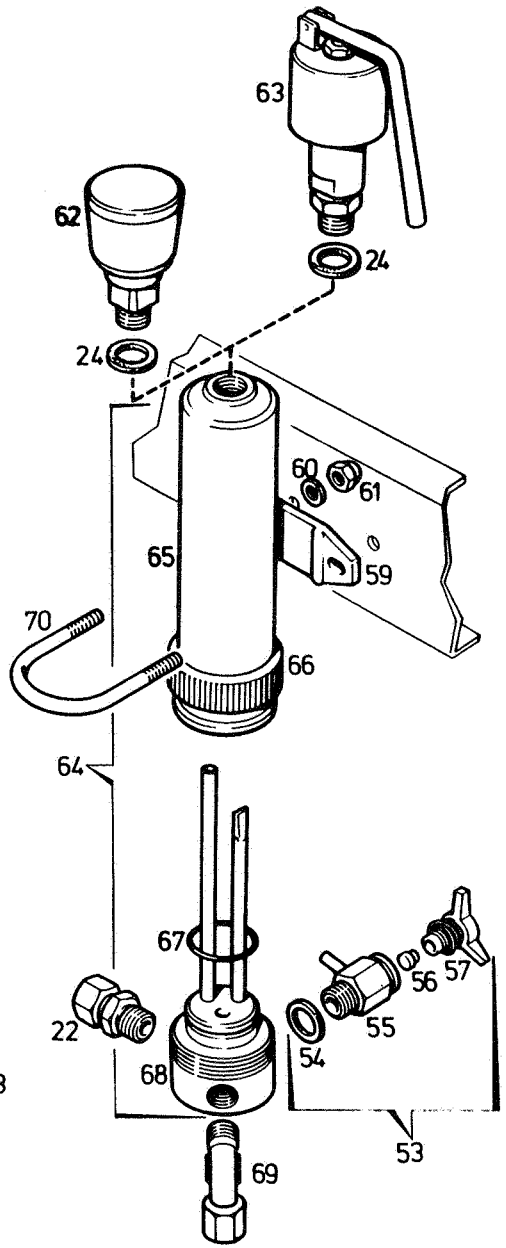
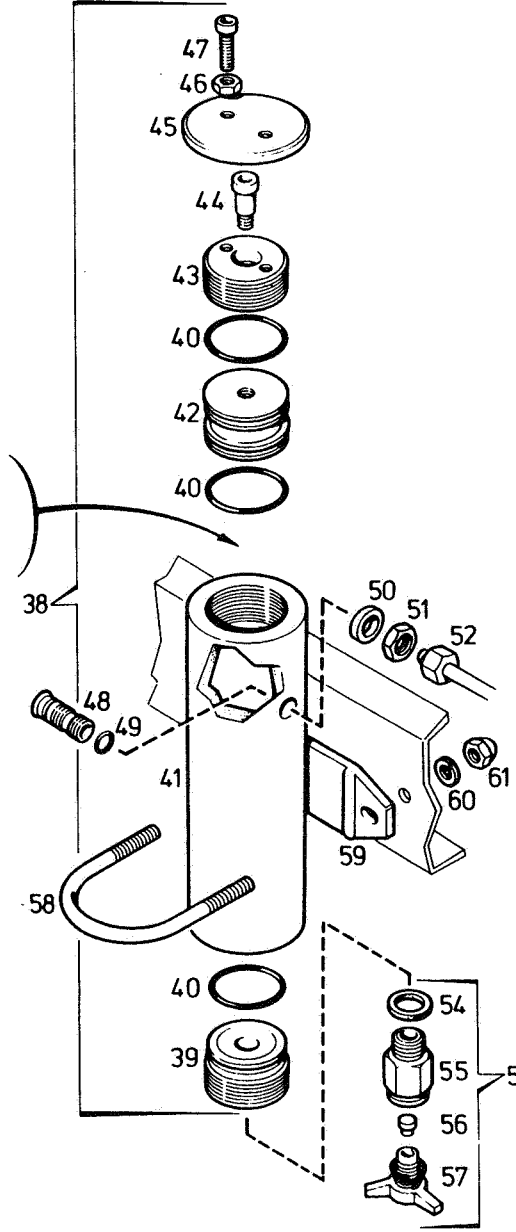
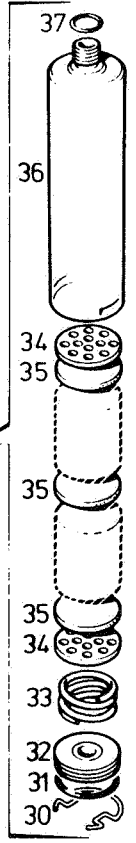
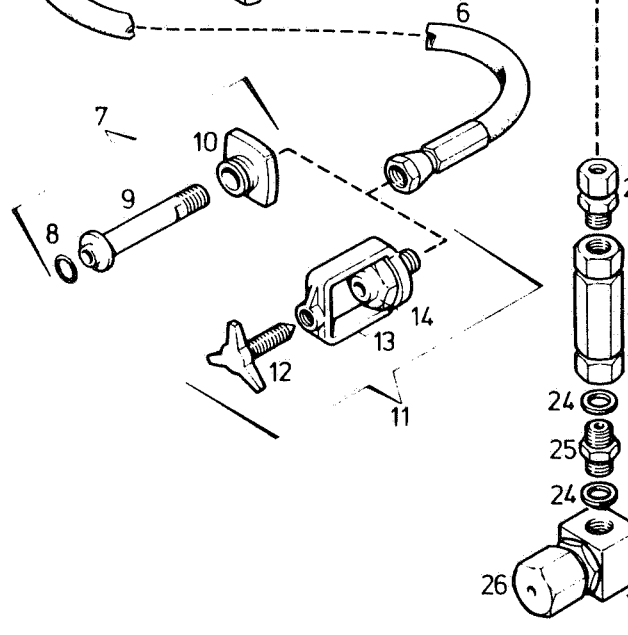
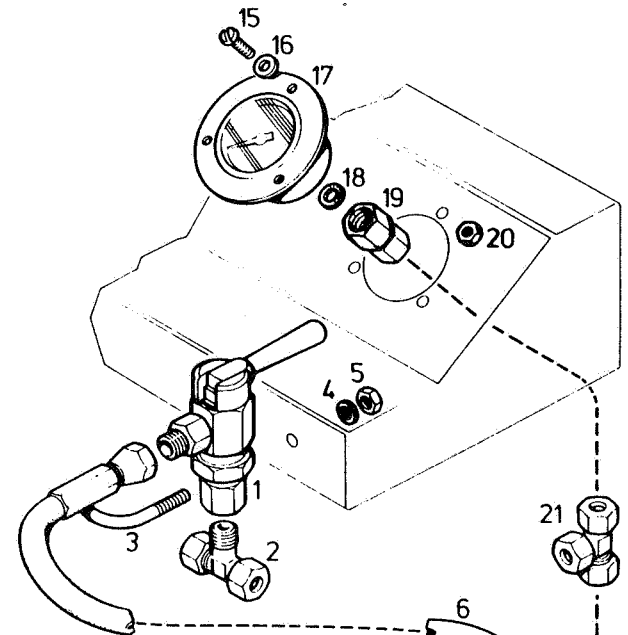




Bildtafel H 10 f Ventilkopf 4. Stufe  
 Figure H 10 f Valve head 4th stage  
 Planche H 10 f Tête de soupape 4ème étage

Pos. Item Pos.	Bestell-Nr. Part-No. No. de commande	Benennung	Part Name	Désignation	Abmessungen Size Dimensions
1	07790	Saugventil	inlet valve compl.	soupape d'aspiration	
2	14117	Ventilkopf	head	tête de soupape	
3	014121	Druckventil	discharge valve compl.	soupape de pression	
4	N 2789	O-Ring	o-ring	joint torique	∅ 15,6 x 1,78
5	14118	Ventilkopfdeckel	head cover	couvercle tête de soupape	
6	N 3624	Gewindestift	stud	goupille filetée	AM 8 x 1 x 25 DIN 913
7	N 3625	Dichtung	gasket	joint d'étanchéité	∅ 8 x 14 x 1,5 Cu
8	N 3623	Hutmutter	acorn nut	écrou à chapeau	M 8 x 1 DIN 917
9	N 150	Innensechskantschraube	internal hex. screw	vis à six pans creux	M 8 x 60 DIN 912
10	N 7838	Ermeto	ermeto	ermêto	GE 12 LLR R 1/4"
11	N 1316	Dichtring	gasket	joint d' étanchéité	A 14 x 20 DIN 7603
12	N 3811	Ermeto	ermeto	ermêto	GE 8 SR R 1/4"
13	057057	Ventilkopf 4. Stufe kpl.	valves and head 4th stage compl.	tête de soupape 4ème étage cpl.	

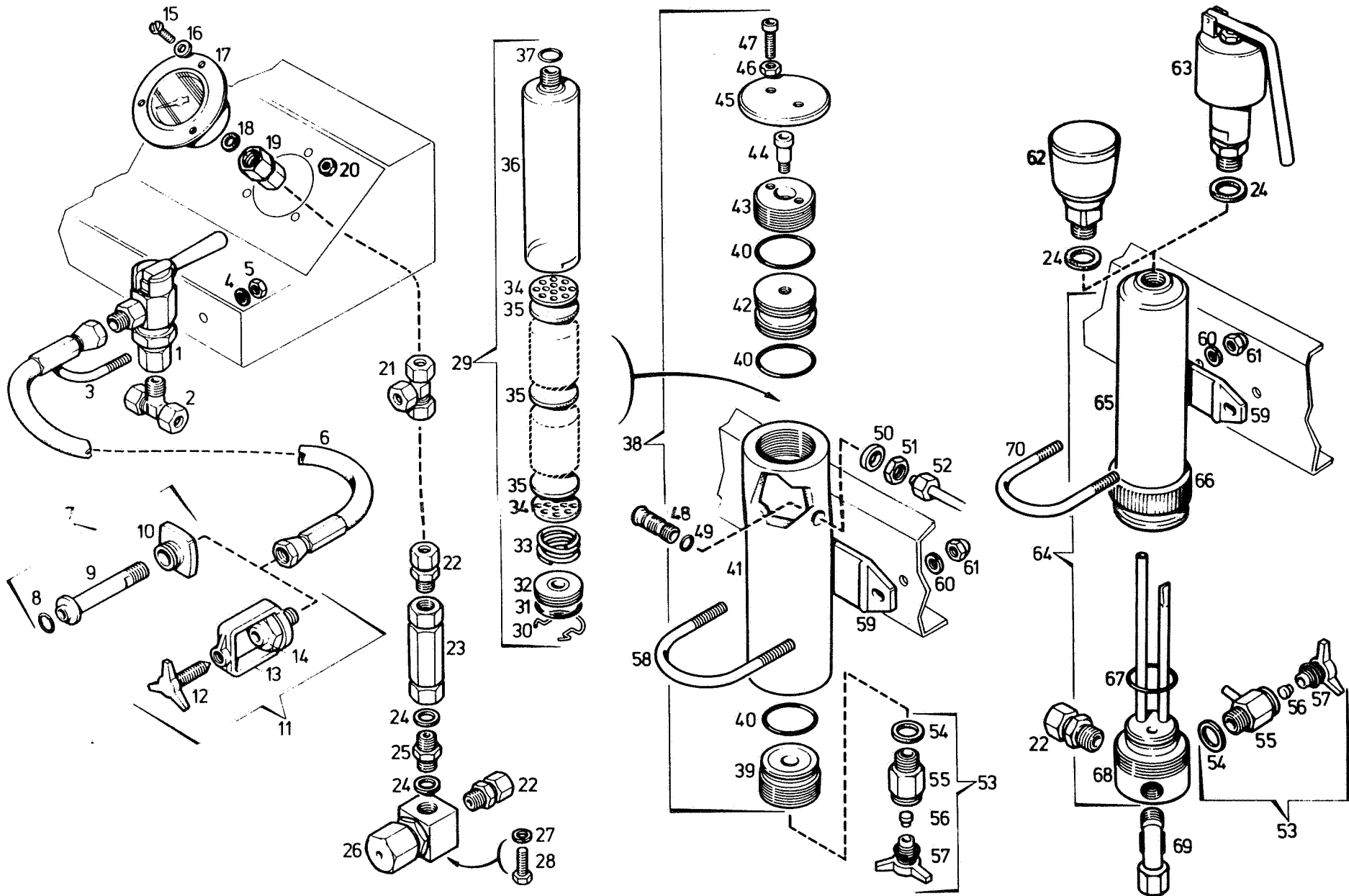
H11 d



Bildtafel H 11 d Filtersatz 225 bar  
 Figure H 11 d Filter set 3200 psi  
 Planche H 11 d Jeu de filtres 225 bar

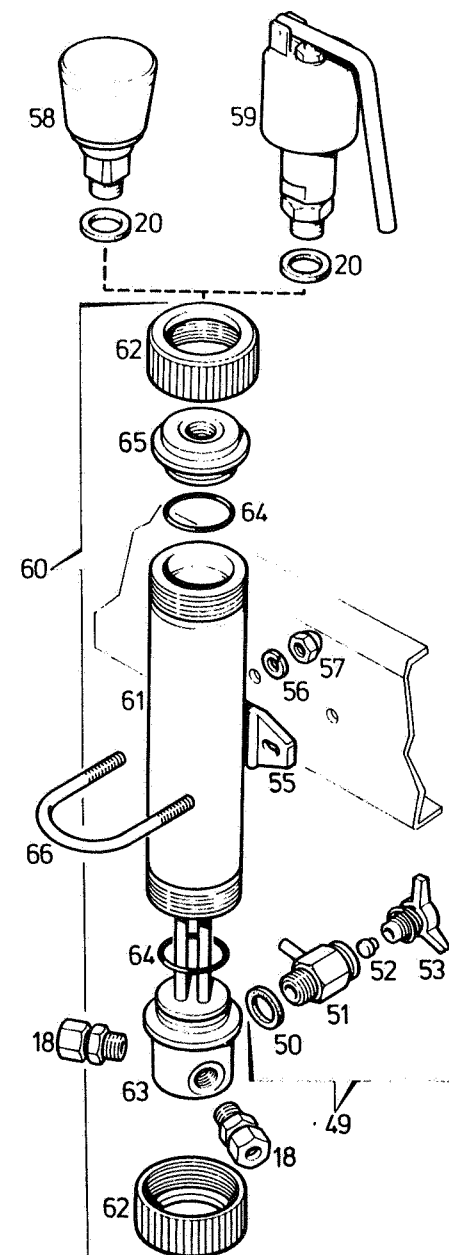
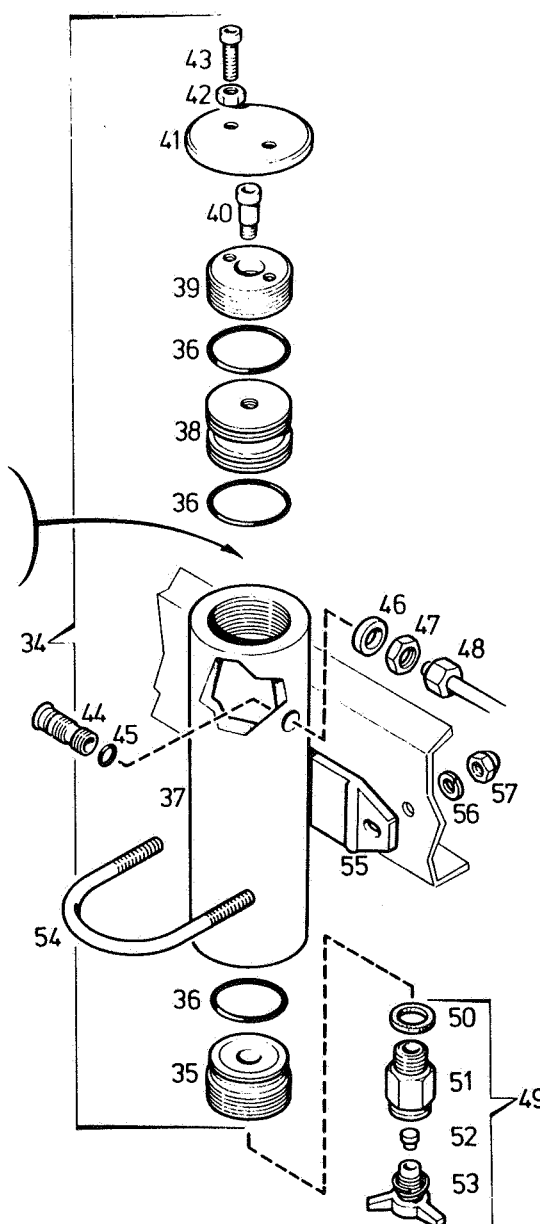
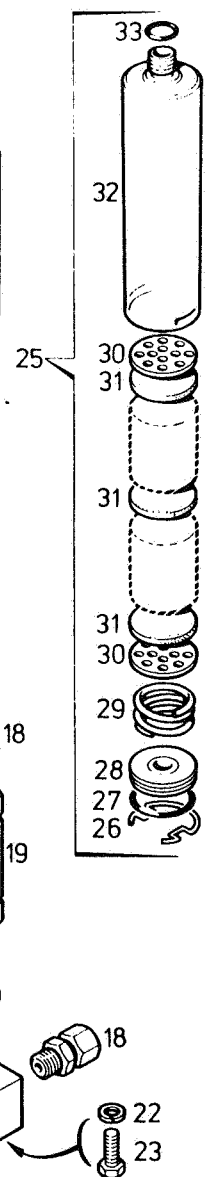
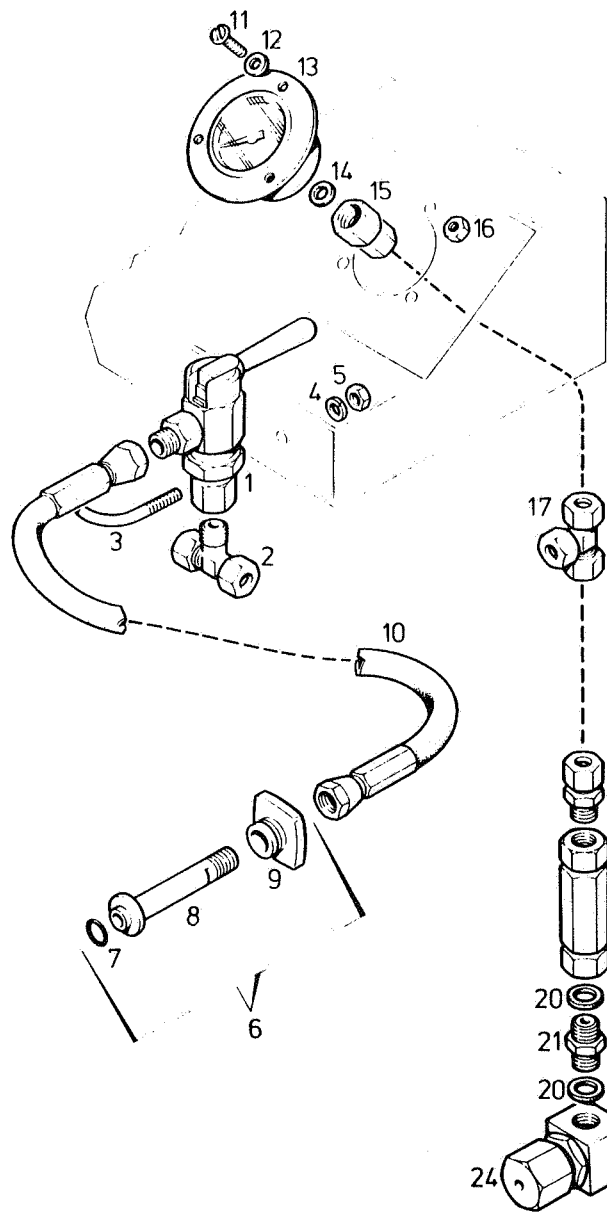
Pos. Item Pos.	Bestell-Nr. Part-No. No. de commande	Benennung	Part Name	Désignation	Abmessungen Size Dimensions
1	011826	Füllventil	filling valve	soupape de remplissage	TE 6 - SR
2	N 2157	Ermeto	ermeto, Tee	erméto	
3	6942	Befestigungsbügel	U-bolt	étrier de fixation	
4	N 108	Federring	lock washer	anneau-ressort	A 8 DIN 127
5	N 57	Sechskantmutter	hex. nut	écrou hex.	M 8 DIN 934
6	N 2817	Füllschlauch	filling hose	tuyau de remplissage	NW 6 x 1 m lg
7	07756	Deutscher Flaschenanschluß	German adaptor assy	connexion de bouteille allemande	
8	N 638	O-Ring	o-ring	joint torique	∅ 11 x 2,5
9	14528	Flaschen-Anschlußstück	adaptor	pièce de connexion de bou- teille	
10	10859	Verschraubung	screwing	vissage	
11	08487	Internationaler Flaschen- anschluß	international adaptor assy	connexion de bouteille internationale	
12	13684	Knebelschraube	petcock handle	vis à clé	
13	N 1545	Bügel	clamp	étrier	
14	13686	Adapter	adaptor	adapteur	
15	N 2948	Zylinderschraube	vis cylindrique	vis cylindrique	M 3 x 10 DIN 64
16	N 2971	Scheibe	washer	disque	∅ 3,2 DIN 125
17	N 1012	Einbaumanometer	pressure gauge	manomètre incorporé	
18	N 2954	Dichtkantenring	shaft seal	orgue d'étanchéité	∅-315 atü dki R 1/4"
19	N 3569	Ermeto	ermeto, connector	erméto	BAS-6 R 1/4"
20	N 97	Sechskantmutter	hex. nut	écrou hex.	M 3 DIN 934
21	N 2951	Ermeto	ermeto, Tee	erméto	evL 6 - SM
22	N 902	Ermeto	ermeto, connector	erméto	GE 6 - SR R 1/4"
23	N 1463	Rückschlagventil	check valve	soupape de retenue	
24	N 1314	Dichtung	gasket	joint d'étanchéité	A 17 x 21 DIN 7603
25	9068	Doppelnippel	hex. nipple	nipple double	
26	011885	Druckhalteventil	pressure maintaining valve	soupape de maintien de pression	
27	N 100	Federring	lock washer	anneau-ressort	A 6 DIN 127
28	N 286	Sechskantschraube	hex. screw	vis hex.	M 6 x 15 DIN 933
29	06961	Filterpatrone	filter cartridge assy	cartouche de filtre	
30	12255	Sicherungsfeder	spring	ressort d'arrêt	
31	N 3157	O-Ring	o-ring	joint torique	∅ 31,47 x ∅ 35,03 x ∅ 1,76
32	12239	Adapterstück	adaptor piece	pièce adapteur	
33	10528	Druckfeder	spring	ressort de pression	
34	10518	Lochscheibe	perforated disc	disque perforé	
35	10520	Filzscheibe	felt disc	disque en feutre	
36	12240	Patronenhülse	cartridge housing	douille de cartouche	
37	N 631	O-Ring	o-ring	joint torique	∅ 10,77 x 2,62
38	014938	Feinnachreiniger	purifier	épurateur postérieur	
39	14937	Filterboden	filter bottom	fond du filtre	
40	N 630	O-Ring	o-ring	joint torique	∅ 40,64 x 5,33
41	55272	Filtergehäuse	filter housing	boîtier du filtre	
42	55273	Patronenaufnahme	cartridge extractor	fixation de la cartouche	
43	14934	Verschraubung	screwing	vissage	
44	14936	Verbindungsschraube	assembly screw	vis de jonction	
45	14947	Schutzdeckel	cover	couvercle	
46	N 3714	Sechskantmutter	hex. nut	écrou hex.	M 8 DIN 439
47	N 1535	Innensechskantschraube	internal hex. screw	vis à six pans creux	M 8 x25 DIN 912
48	55275	Anschlußnippel	nipple	nipple	
49	N 3824	O-Ring	o-ring	joint torique	∅ 7,59 x 2,62
50	55274	Ausgleichscheibe	washer	disque de compensation	
51	55276	Sechskantmutter	hex. nut	écrou hex.	

H11 d



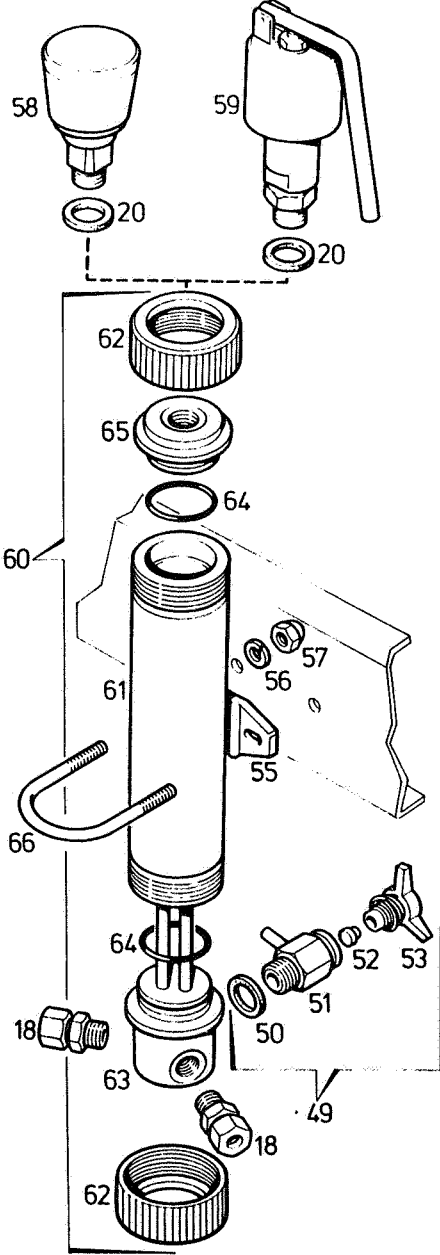
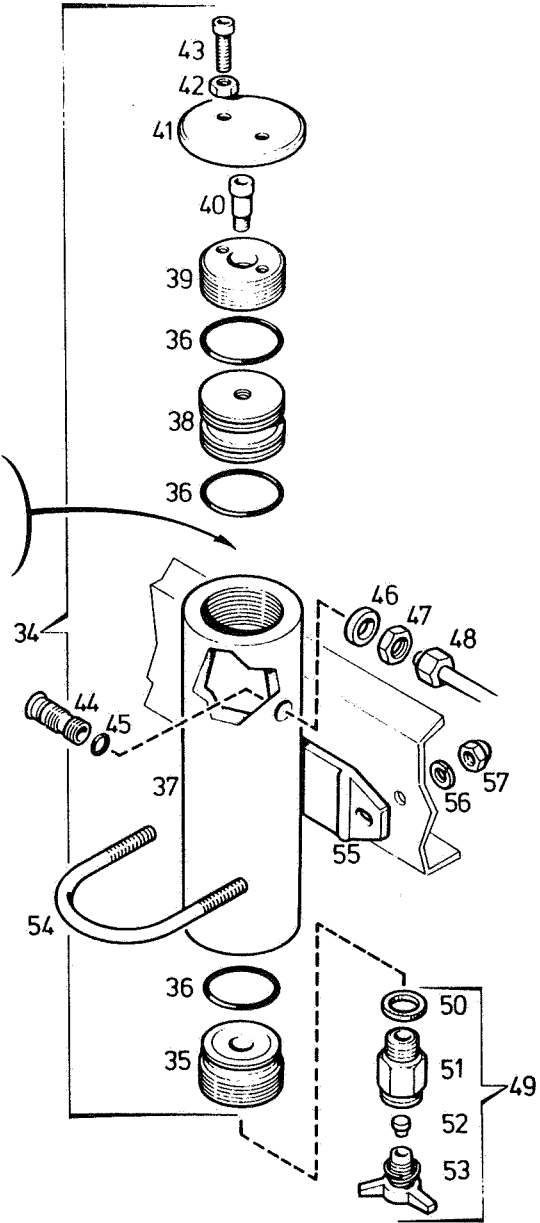
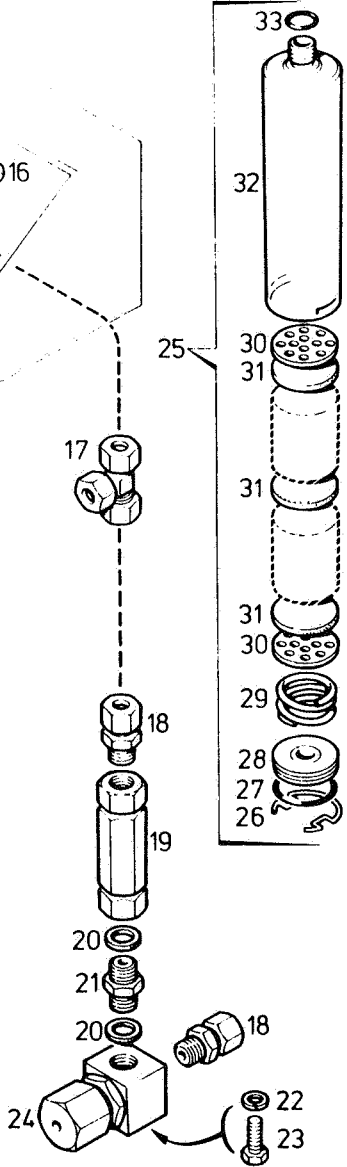
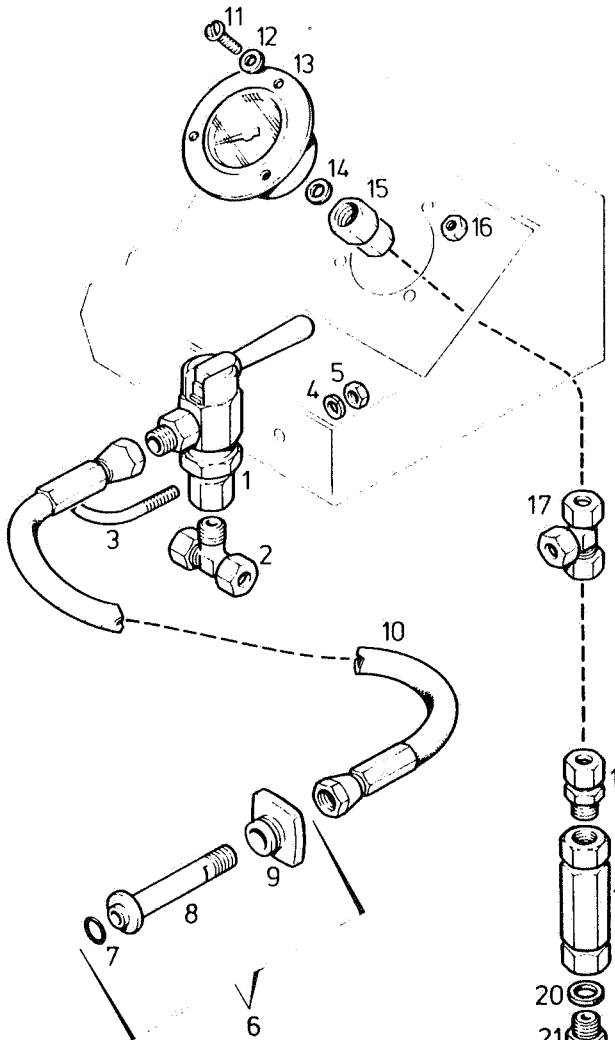
Bildtafel H 11 d Filtersatz 225 bar  
 Figure H 11 d Filter set 3200 psi  
 Planche H 11 d Jeu de filtres 225 bar

Pos. Item Pos.	Bestell-Nr. Part-No. No. de commande	Benennung	Part Name	Désignation	Abmessungen Size Dimensions
52		Verbindungsleitung	connection	connexion	
53	011430	Kondensatablaßhahn	condensate drain petcock	robinet de purge du condensé	A 14 x 20
54	N 1316	Dichtring	gasket	joint d'étanchéité	DIN 7603
55	2371	Kondensatablaßhahnkörper	petcock body	corps du robinet de purge du condensé	
56	13283	Dichtung	gasket	joint d'étanchéité	
57	055888	Knebelschraube	petcock handle	vis à clé	
58	14946	Befestigungsbügel	U-bolt	étrier de fixation	
59	12917	Filterauflage	filter support	support de filtre	
60	N 58	Scheibe	washer	disque	∅ 8,4
61	N 84	Hutmutter	acorn nut	écrou-chapeau	M 8
62	03063	Sicherheitsventil	safety valve	soupape de sûreté	ND 200
63	013497	Sicherheitsventil	safety valve	soupape de sûreté	ND 200
64	013936	Ol- und Wasserabscheider	oil and water separator	séparateur d'huile et d'eau	
65	14363	Filtergehäuse	filter housing	boîtier de filtre	
66	13932	Überwurfmutter	threaded collar	écrou-chapeau	
67	N 62	O-Ring	o-ring	joint torique	∅ 32 x 4
68	014295	Ol- und Wasserabscheider- boden kpl.	oil and water separator bottom compl.	fond du séparateur d'huile et d'eau compl.	
69	N 3044	Ermeto	ermeto	erméto	WE 8 - SR
70	5022	Befestigungsbügel	U-bolt	étrier de fixation	



Bildtafel H 12 a Filtersatz 330 bar  
 Figure H 12 a Filter set 4700 bar  
 Planche H 12 a Jeu de filtres 330 bar

Pos. Item Pos.	Bestell-Nr. Part-No. No. de commande	Benennung	Part Name	Désignation	Abmessungen Size Dimensions
1	011826	Füllventil	filling valve	soupape de remplissage	TE 6 - SR  A 8 M 8  DIN 127 DIN 934
2	N 2157	Ermeto	ermeto, Tee	ermeto	
3	6942	Befestigungsbügel	U-bolt	étrier de fixation	
4	N 108	Federring	lock washer	anneau-ressort	
5	N 57	Sechskantmutter	hex. nut	écrou hex.	
6	010912	Deutscher Flaschenanschluß	German adaptor assy	connexion de bouteille allemande	
7	N 638	O-Ring	o-ring	joint torique	ø 11 x 2,5
8	14529	Flaschenanschlußstück	adaptor	pièce de connexion de bouteille	
9	11355	Verschraubung	screwing	vissage	NW 6 x 1 m lg
10	N 2817	Füllschlauch	filling hose	tuyau de remplissage	
11	N 2948	Zylinderschraube	screw	vis cylindrique	M 3 x 10 DIN 84
12	N 2971	Scheibe	washer	disque	ø 3,2 DIN 125
13	N 2623	Einbaumanometer	pressure gauge	manomètre	0-400 atü dki R 1/4"
14	N 2954	Dichtkantenring	shaft seal	bague d'étanchéité	
15	N 3569	Ermeto	ermeto, connector	ermeto	BAS - 6 R 1/4"
16	N 97	Sechskantmutter	hex. nut	écrou hex.	
17	N 2951	Ermeto	ermeto, Tee	ermeto	M 3 evL 6 - SM GE 6 - SR
18	N 902	Ermeto	ermeto, connector	ermeto	
19	N 1463	Rückschlagventil	check valve	soupape de retenue	A 4 x 20 DIN 7603
20	N 1314	Dichtung	gasket	joint d'étanchéité	
21	9068	Doppelnippel	hex. nipple	nipple double	A 6 M 6 x 15 DIN 127 DIN 933
22	N 100	Federring	lock washer	anneau-ressort	
23	N 286	Sechskantschraube	hex. screw	vis hex.	
24	011885	Druckhalteventil	pressure maintaining valve	soupape de maintien de pression	ø 31,47 x ø 35,03 x ø 1,78
25	06961	Filterpatrone	filter cartridge assy	cartouche de filtre	
26	12255	Sicherungsfeder	spring	ressort d'arrêt	ø 10,77 x 2,62
27	N 3157	O-Ring	o-ring	joint torique	
28	12239	Adapterstück	adaptor piece	pièce adaptateur	ø 40,64 x 5,33
29	10528	Druckfeder	spring	ressort de pression	
30	10518	Lochscheibe	perforated disc	disque perforé	ø 7,59 x 2,62
31	10520	Filzscheibe	felt disc	disque en feutre	
32	12240	Patronenhülse	cartridge housing	douille de cartouche	ø 14 x 20 DIN 7603
33	N 631	O-Ring	o-ring	joint torique	
34	014938	Feinnachreiniger	purifier	épurateur postérieur	ø 7,59 x 2,62
35	14937	Filterboden	filter bottom	fond du filtre	
36	N 630	O-Ring	o-ring	joint torique	ø 40,64 x 5,33
37	55272	Filtergehäuse	filter housing	boîtier du filtre	
38	55273	Patronenaufnahme	cartridge extractor	fixation de la cartouche	M 8 M 8 x 25 DIN 439 DIN 912
39	14934	Verschraubung	screwing	vissage	
40	14936	Verbindungsschraube	assembly screw	vis de jonction	ø 7,59 x 2,62
41	14947	Schutzdeckel	cover	couvercle	
42	N 3714	Sechskantmutter	hex. nut	écrou hex.	ø 7,59 x 2,62
43	N 1535	Innensechskantschraube	internal hex. screw	vis à six pans creux	
44	55275	Anschlußnippel	nipple	nipple	ø 7,59 x 2,62
45	N 3824	O-Ring	o-ring	joint torique	
46	55274	Ausgleichscheibe	washer	disque de compensation	ø 7,59 x 2,62
47	55276	Sechskantmutter	hex. nut	écrou hex.	
48		Verbindungsleitung	connection	connexion	ø 7,59 x 2,62
49	011430	Kondensatablaßhahn	condensate drain petcock	robinet de purge du condensé	
50	N 1316	Dichtring	gasket	joint d'étanchéité	A 14 x 20 DIN 7603
51	2371	Kondensatablaßhahnkörper	petcock handle	corps du robinet de purge du condensé	

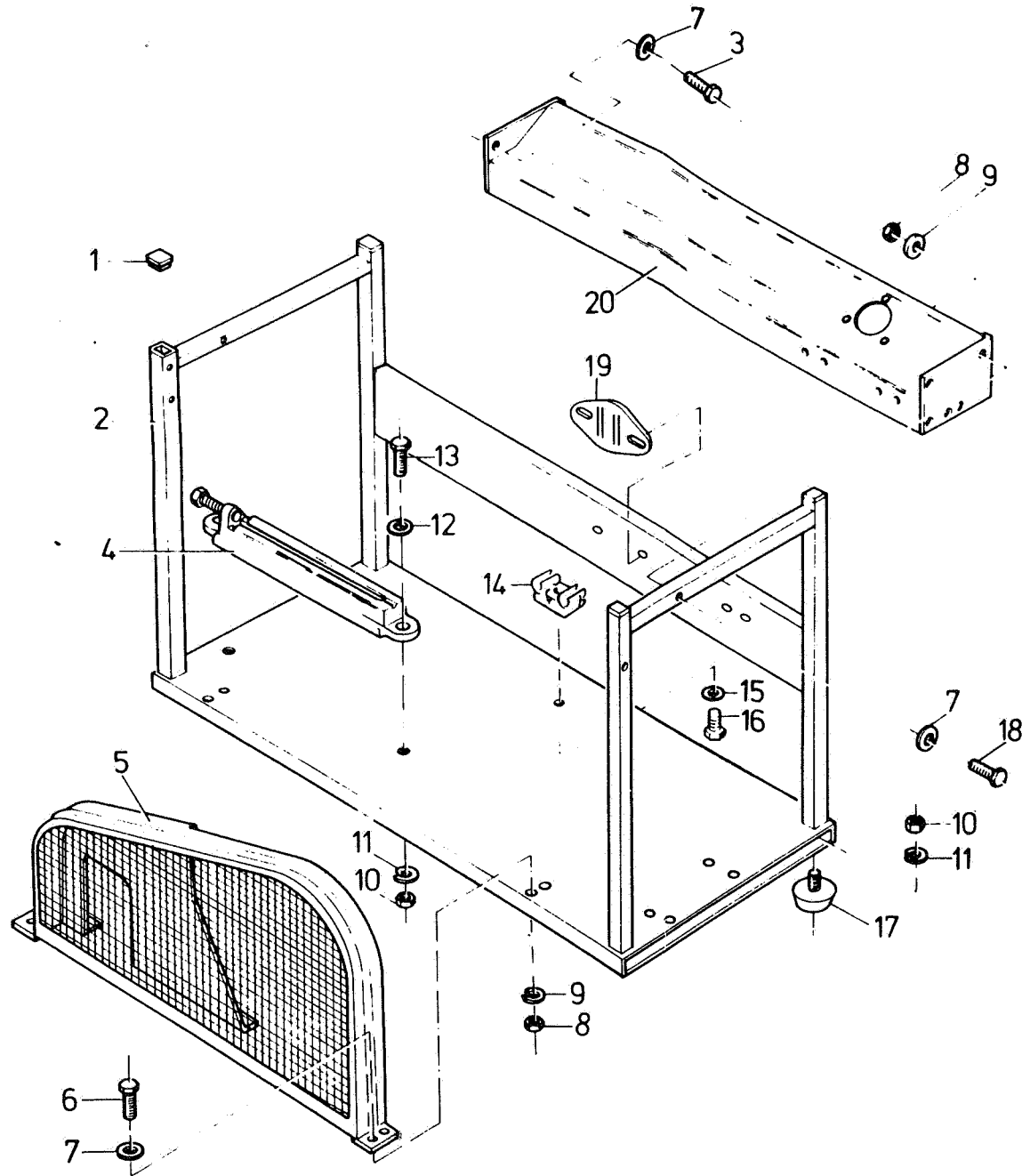




Bildtafel H 12 a Filtersatz 330 bar  
 Figure H 12 a Filter set 4700 psi  
 Planche H 12 a Jeu de filtres 330 bar

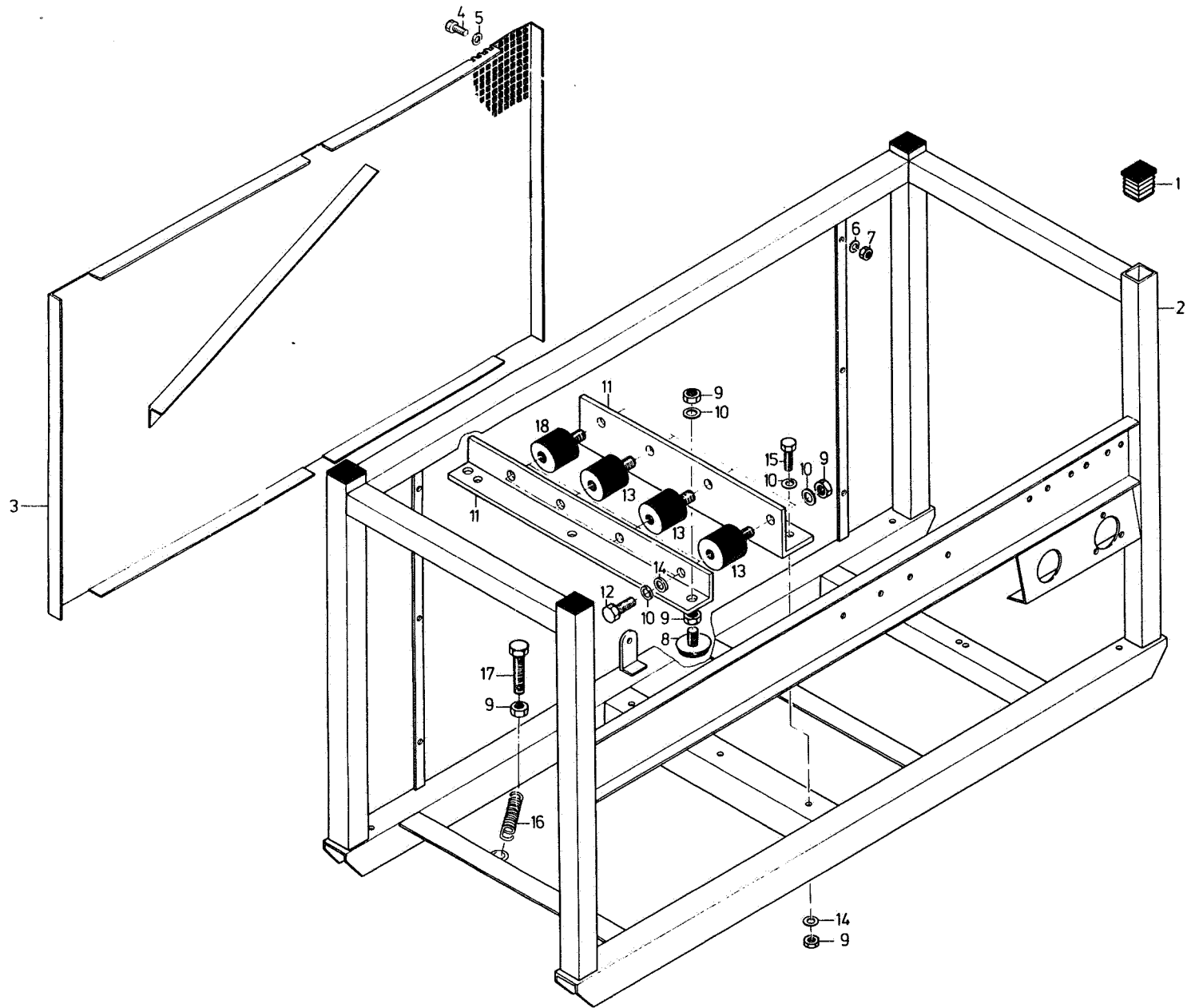
Pos. Item Pos.	Bestell-Nr. Part-No. No. de commande	Benennung	Part Name	Désignation	Abmessungen Size Dimensions
52	13283	Dichtung	gasket	joint d'étanchéité	
53	055888	Knebelschraube	petcock handle	vis à clé	
54	14946	Befestigungsbügel	U-bolt	étrier de fixation	
55	12917	Filterauflage	filter support	support de filtre	
56	N 58	Scheibe	washer	disque	∅ 8,4
57	N 84	Hutmutter	acorn nut	écrou-chapeau	M 8
58	011523	Sicherheitsventil	safety valve	soupape de sûreté	ND 300
59	013498	Sicherheitsventil	safety valve	soupape de sûreté	ND 300
60	055085	Öl- und Wasserabscheider	oil and water separator	séparateur d'huile et d'eau	
61	55421	Filtergehäuse	filter housing	boîtier de filtre	
62	13932	Überwurfmutter	threaded collar	écrou-chapeau	
63	055419	Filterboden	filter bottom	fond du filtre	
64	N 62	O-Ring	o-ring	joint torique	∅ 32 x 4
65	55420	Stopsel	plug	bouchon	
66	55664	Befestigungsbügel	U-bolt	étrier de fixation	

H 13 a



Bildtafel H 13a Grundrahmen  
 Figure H 13a Base and frame  
 Planche H 13a cadre de base

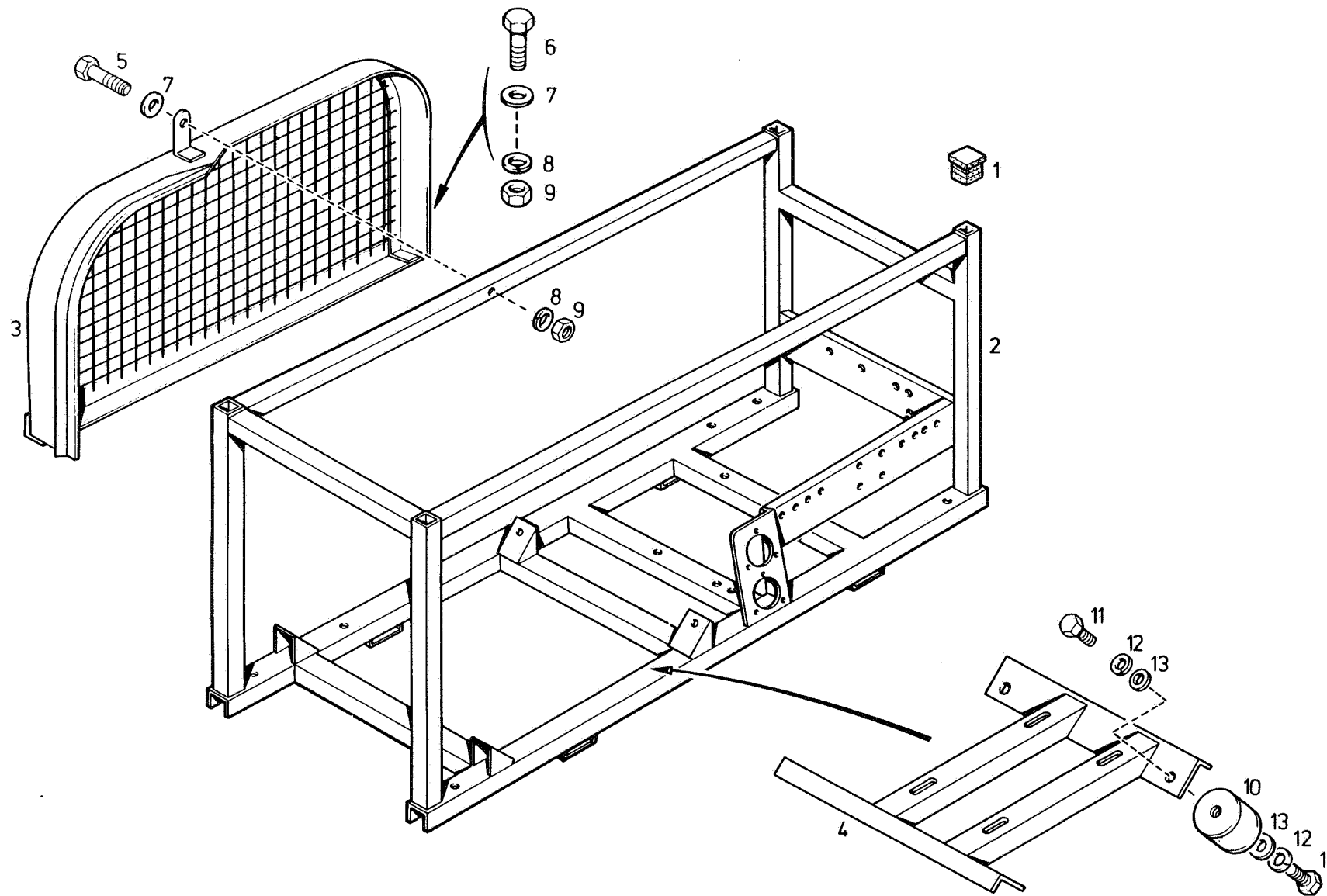
Pos. Item Pos.	Bestell-Nr. Part-No. No. de commande	Benennung	Part Name	Désignation	Abmessungen Size Dimensions
1	N 2947	Plastik-Verschlußst.	plastic plug	bouchon fileté en plastique	
2	13443	Grundrahmen	base and frame	cadre de base	
3	N 542	Sechskantschraube	hex. screw	vis hex.	M 8 x 15      DIN 933
4	N 3717	Motorspannschiene	slide rail	rail tendeur de moteur	
5	10980	Riemenschutz	belt guard	protection de courroie	
6	N 198	Sechskantschraube	hex. screw	vis hex.	M 8 x 20      DIN 933
7	N 58	Scheibe	washer	disque	∅ 8,4      DIN 125
8	N 57	Sechskantmutter	hex. nut	écrou hex.	M 8      DIN 934
9	N 108	Federring	lock washer	anneau-ressort	A 8      DIN 127
10	N 177	Sechskantmutter	hex. nut	écrou hex.	M 10      DIN 934
11	N 176	Federring	lock washer	anneau-ressort	A 10      DIN 127
12	N 16	Scheibe	washer	disque	∅ 10,5      DIN 125
13	N 312	Sechskantschraube	hex. screw	vis hex.	M 10 x 30      DIN 931
14	N 3200	Rohrclips	tube clamp	clip de tube	
15	N 102	Federring	lock washer	anneau-ressort	A 6      DIN 127
16	N 53	Sechskantschraube	hex. screw	vis hex.	M 6 x 15      DIN 933
17	N 1547	Schwingmetallpuffer	vibration isolator	amortisseur, silent-bloc	∅ 50 x 15
18	N 149	Sechskantschraube	hex. screw	vis hex.	M 8 x 50      DIN 933
19	12917	Filterauflage	filter bracket	siège du filtre	
20	13444	Armaturentafel	control board	tablier des instruments	



Bildtafel H 14 Grundrahmen - Benzinmotor  
 Figure H 14 Base and Frame - gasoline engine  
 Planche H 14 Cadre de base - moteur à essence

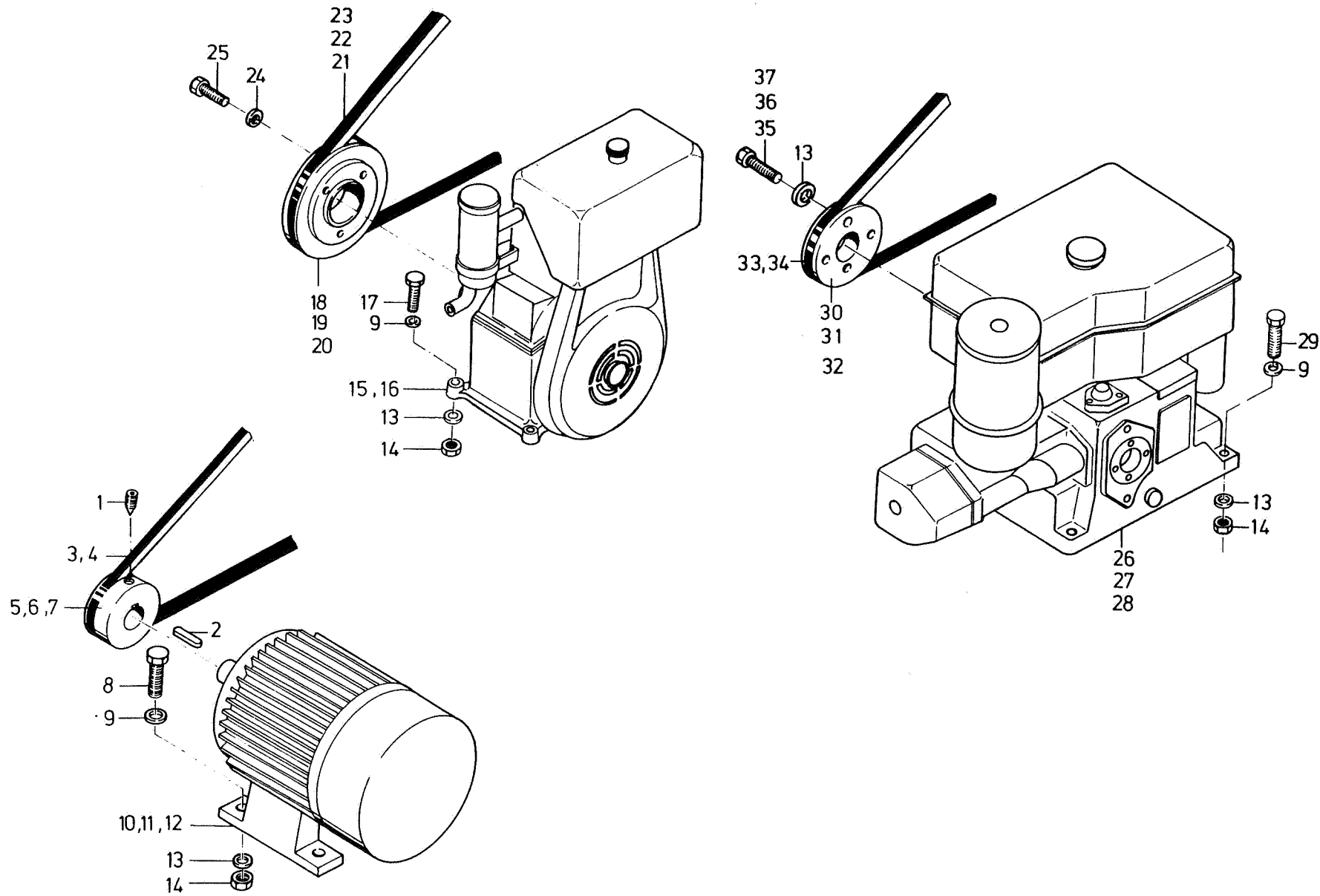
Pos. Item Pos.	Bestell-Nr. Part-No. No. de commande	Benennung	Part Name	Désignation	Abmessungen Size Dimensions
1	N 2947	Plastik-Verschlussstück	plastic plug	bouchon fileté en plastique	
2	13453	Grundrahmen	base and frame	cadre de base	
3	13454	Riemenschutz	belt guard	protection de courroie	
4	N 198	Sechskantschraube	hex. screw	vis hex.	M 8 x 20 DIN 933
5	N 58	Scheibe	washer	disque	∅ 8,4 DIN 125
6	N 108	Federring	lock washer	anneau-ressort	A 8 DIN 127
7	N 57	Sechskantmutter	hex. nut	écrou hex.	M 8 DIN 934
8	N 1547	Schwingmetall	vibration isolator	silent-bloc	∅ 50 x 15
9	N 177	Sechskantmutter	hex. nut	écrou hex.	M 10 DIN 934
10	N 176	Federring	lock washer	anneau-ressort	A 10 DIN 127
11	013456	Motorhalterung	motor mounting support	fixation du moteur	
12	N 570	Sechskantschraube	hex. screw	vis hex.	M 10 x 16 DIN 933
13	N 3290	Schwingmetall	vibration isolator	silent-bloc	∅ 50 x 45, SM 450
14	N 16	Scheibe	washer	disque	∅ 10,5 DIN 125
15	N 312	Sechskantschraube	hex. screw	vis hex.	M 10 x 30 DIN 931
16	12145	Zugfeder	spring	ressort de traction	
17	13010	Schraube	screw	vis	M 10 x 60
18	N 3291	Schwingmetall	vibration isolator	silent-bloc	∅ 50 x 45, SM 550

H15a



Bildtafel H 15 a Grundrahmen - Dieselmotor  
 Figure H 15 a Base and frame - diesel engine  
 Planche H 15 a Cadre de base - moteur diesel

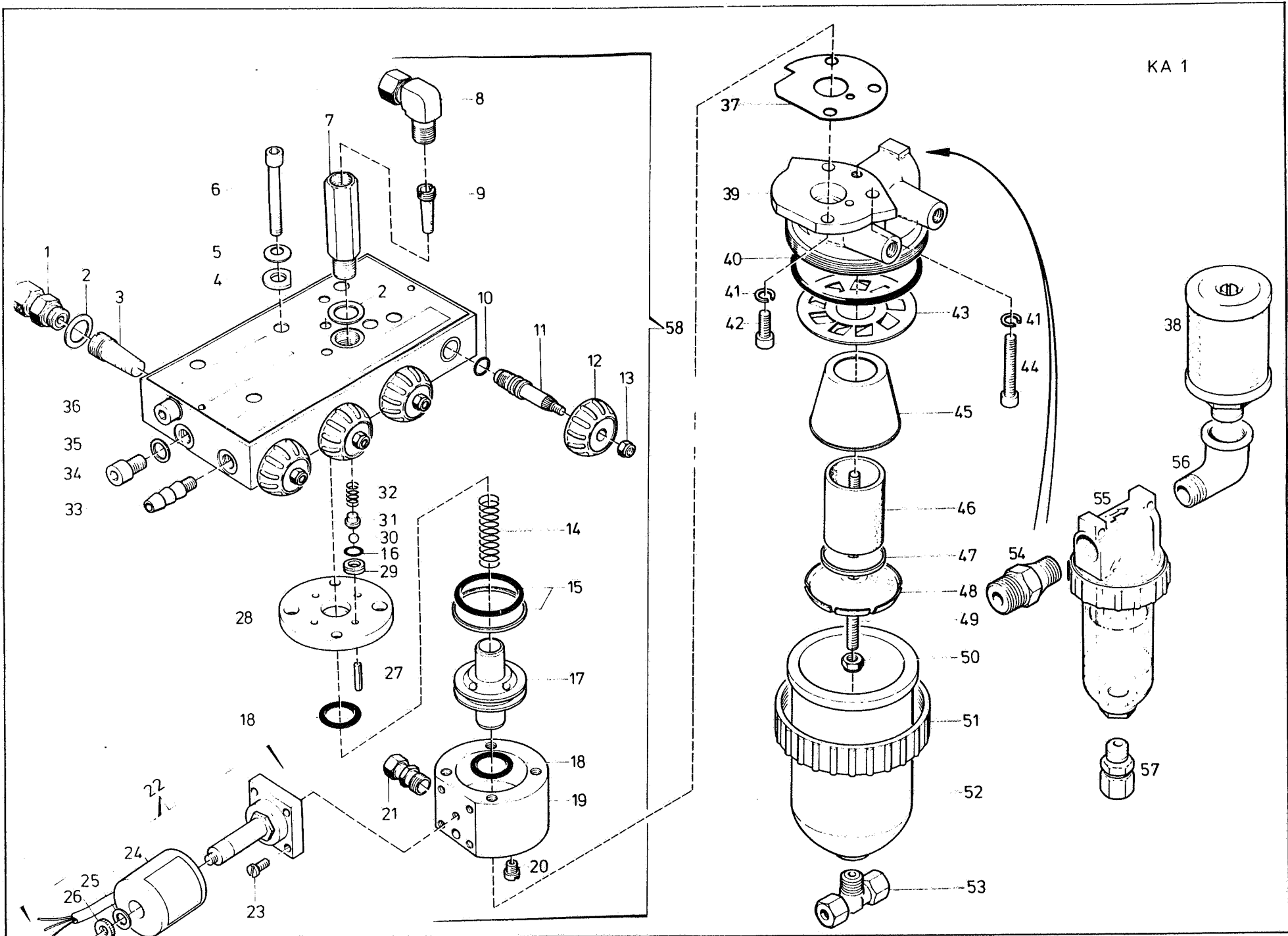
Pos. Item Pos.	Bestell-Nr. Part-No. No. de commande	Benennung	Part Name	Désignation	Abmessungen Size Dimensions
1	N 2947	Plastik-Verschlussstück	plastic plug	bouchon fileté en plastique	
2	55090	Grundrahmen	base and frame	cadre de base	
3	55162	Riemenschutz	belt guard	protection de courroie	
4	55161	Schwingmetallrahmen	frame	cadre	
5	N 149	Sechskantschraube	hex. screw	vis hex.	M 8 x 50 DIN 931
6	N 198	Sechskantschraube	hex. screw	vis hex.	M 8 x 20
7	N 58	Scheibe	washer	disque	ø 8,4 DIN 125
8	N 108	Federring	lock washer	anneau-ressort	A 8 DIN 127
9	N 289	Sechskantmutter	hex. nut	écrou hex.	M 8 DIN 934
10	N 3290	Schwingmetall	vibration isolator	silent-bloc	ø 50 x 45 SM 450
11	N 570	Sechskantschraube	hex. screw	vis hex.	M 10 x 16 DIN 934
12	N 176	Federring	lock washer	anneau-ressort	A 10 DIN 127
13	N 2863	Scheibe	washer	disque	R 6 DIN 440





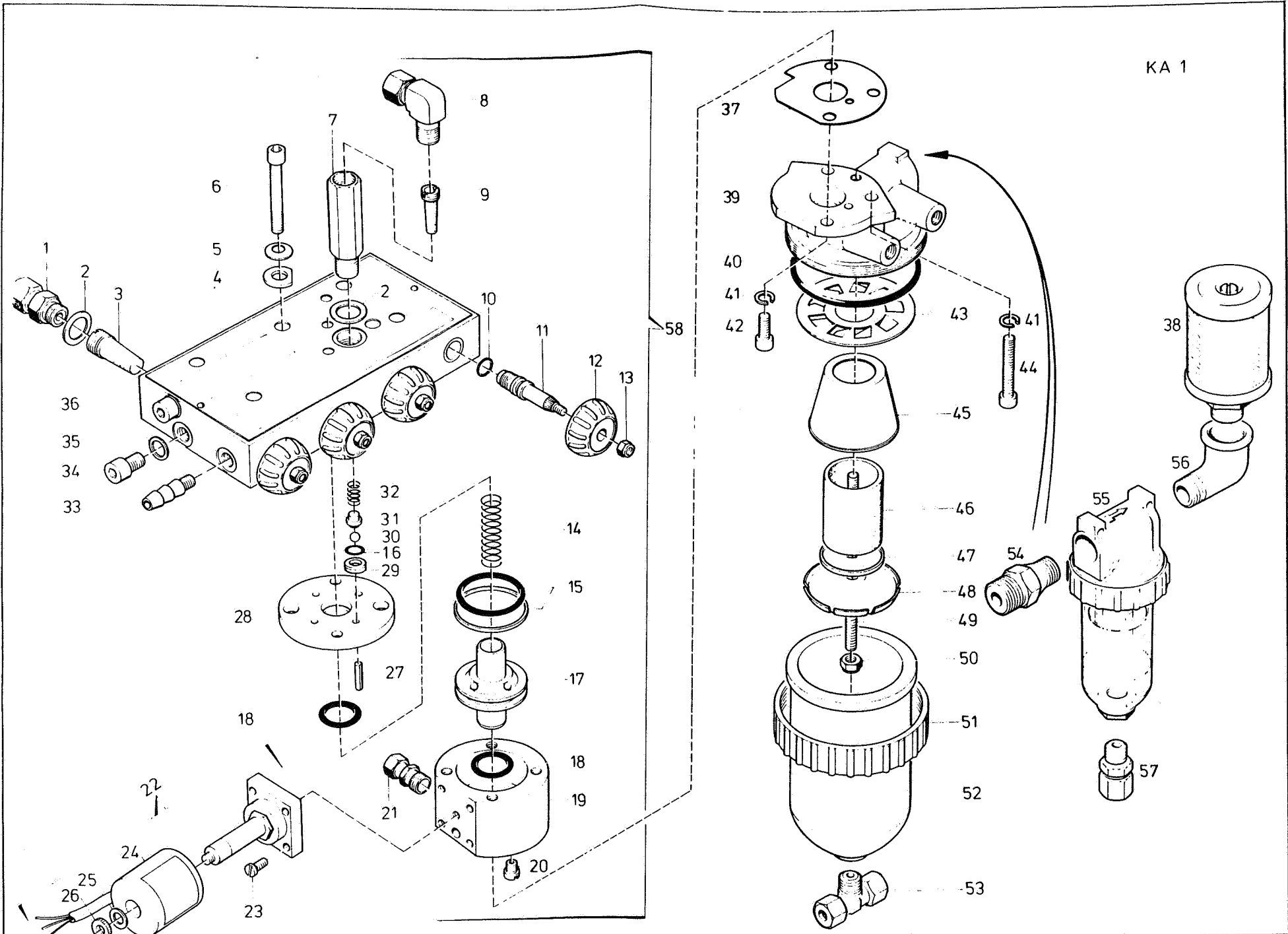
Bildtafel H 16 Antriebsmotoren  
 Figure H 16 Drive motors (engines)  
 Planche H 16 Moteurs d'entraînement

Pos. Item Pos.	Bestell-Nr. Part-No. No. de commande	Benennung	Part Name	Désignation	Abmessungen Size Dimensions
1	N 106	Gewindestift	stud	goupille filetée	M 8 x 15      DIN 553
2		Paßfeder-Motor	key motor	ressort d'ajustage, moteur	
3	N 2735	Keilriemen	v-belt	courroie trapézoïdale	12,5 x 1650 lg KA 14-4 E-H, KA 14-5, 5E-H
4	N 2736	Keilriemen	v-belt	courroie trapézoïdale	12,5 x 1700 lg KA 14-7, 5 E-H
5	14394	Motorkeilriemenscheibe	motor v-belt pulley	poulie à gorge moteur	Ø 75, KA 14-4 E-H
6	14396	Motorkeilriemenscheibe	motor v-belt pulley	poulie à gorge moteur	Ø 107, KA 14-5, 5 E-H
7	14397	Motorkeilriemenscheibe	motor v-belt pulley	poulie à gorge moteur	Ø 143, KA 14-7, 5 E-H
8	N 312	Sechskantschraube	hex. screw	vis hex.	M 10 x 30      DIN 931
9	N 16	Scheibe	washer	disque	Ø 10,4      DIN 125
10	N 2774	Drehstrommotor	three-phase motor	moteur triphasé	3 kW
11	N 3390	Drehstrommotor	three-phase motor	moteur triphasé	4 kW
12	N 3391	Drehstrommotor	three-phase motor	moteur triphasé	5,5 kW
13	N 176	Federring	lock washer	anneau-ressort	A 10      DIN 127
14	N 177	Sechskantmutter	hex. nut	écrou hex.	M 10      DIN 934
15	N 3527	Benzinmotor	gasoline engine	moteur à essence	5 PS
16	N 3528	Benzinmotor	gasoline engine	moteur à essence	7,4 PS
17	N 1465	Sechskantschraube	hex. screw	vis hex.	M 10 x 60      DIN 931
18	7039	Motorkeilriemenscheibe	motor v-belt pulley	poulie à gorge moteur	Ø 85, KA 14-4 B-H
19	14399	Motorkeilriemenscheibe	motor v-belt pulley	poulie à gorge moteur	Ø 102, KA 14-5, 5 B-H
20	14400	Motorkeilriemenscheibe	motor v-belt pulley	poulie à gorge moteur	Ø 136, KA 14-7, 5 B-H
21	N 2736	Keilriemen	v-belt	courroie trapézoïdale	12,5 x 1700 lg KA 14-4 B-H
22	N 2403	Keilriemen	v-belt	courroie trapézoïdale	12,5 x 1750 lg KA 14-5, 5 B-H
23	N 3336	Keilriemen	v-belt	courroie trapézoïdale	12,5 x 1800 lg KA 14-7, 5 B-H
24	N 108	Federring	lock washer	anneau-ressort	A 8      DIN 125
25	N 64	Sechskantschraube	hex. screw	vis hex.	M 8 x 35      DIN 931
26	N 3530	Dieselmotor	diesel engine	moteur diesel	5,3 PS
27	N 3533	Dieselmotor	diesel engine	moteur diesel	6,6 PS
28	N 3534	Dieselmotor	diesel engine	moteur diesel	9,2 PS
29	N 256	Sechskantschraube	hex. screw	vis hex.	M 10 x 40      DIN 931
30	14387	Motorkeilriemenscheibe	motor v-belt pulley	poulie à gorge moteur	Ø 102, KA 14-4 D-H
31	14417	Motorkeilriemenscheibe	motor v-belt pulley	poulie à gorge moteur	Ø 125, KA 14-5, 5 D-H
32	14419	Motorkeilriemenscheibe	motor v-belt pulley	poulie à gorge moteur	Ø 163, KA 14-7, 5 D-H
33	N 3336	Keilriemen	v-belt	courroie trapézoïdale	12,5 x 1800 lg KA 14-4 D-H
34	N 2595	Keilriemen	v-belt	courroie trapézoïdale	12,5 x 1850 lg KA 14-5, 5 D-H, KA 14-7, 5D-H
35	N 256	Sechskantschraube	hex. screw	vis hex.	M 10 x 45      DIN 931
36	N 1592	Sechskantschraube	hex. screw	vis hex.	M 10 x 95      DIN 931
37	N 3576	Sechskantschraube	hex. screw	vis hex.	M 10 x 85      DIN 931



Bildtafel KA 1 Kondensatablaß-Automatik  
 Figure KA 1 Automatic drain device  
 Planche KA 1 Purge automatique

Pos. Item Pos.	Bestell-Nr. Part-No. No.de commande	Benennung	Part Name	Désignation	Abmessungen Size Dimensions
1	N 1523	Ermeto	ermeto, connector	erméto	GE 6-SR, R 1/4"
2	N 1316	Dichtring	gasket	baque d'étanchéité	A 14 x 20      DIN 7603-Cu
3	12819	Sinterfilter	filter insert	filtre de métal fritté	
4	14592	Scheibe	washer	disque	
5	N 3026	Federscheibe	spring washer	rondelle ressort	A 6      DIN 137
6	N 2773	Innensechskantschraube	internal hex. screw	vis à six pans creux	M 6 x 50      DIN 912-8.8
7	12339	Anschlußstück	connection piece	pièce de connexion	
8	N 1048	Ermeto	ermeto, elbow	erméto	WE 6-SR, R 1/4"
9	N 3037	Sinterfilter	filter insert	filtre de métal fritté	
10	N 3041	O-Ring	o-ring	joint torique	Ø 6.3 x 2.4
11	12949	Spindel	spindle	pivot	
12	N 1865	Handrad	handwheel	manette	
13	N 2488	Sechskantmutter, selbsts.	hex.nut, self-locking	écrou hex., indesserrable	M 5      DIN 985-8
14	10529	Druckfeder	coil spring	ressort de pression	Turcon-Glyd. Ring
15	N 2805	Gleitring mit O-Ring	slide ring with o-ring	anneau de glissement avec joint torique	S 30059-21 m. O-Ring      N 218
16	N 3331	O-Ring	o-ring	joint torique	Ø 8.79 x 1.14
17	10511	Kolben	piston	piston	
18	N 2806	O-Ring	o-ring	joint torique	Ø 16 x 3
19	10515	Kondensatablaßventil-Unterteil	drain valve, lower	soupape de purge du condensé, partie inférieure	
20	N 3042	Düse	nozzle	gicleur	Ø 0.8 mm
21	N 3890	Ermeto	ermeto, connector	erméto	GE 6-LR, R 1/8", Messing
22	N 3592	Magnetventil, komplett	solenoid valve assy	soupape magnétique, cpl.	220 V, 50 Hz
23	N 2813	Zylinderschraube	screw	vis à tête cylindrique	M 4 x 12      DIN 84
24	N 3599	Magnetventilspule	coil of solenoid valve	bobine de soupape magnétique	
25		Scheibe	washer	disque	
26		Rändelmutter	knurled nut	écrou	
27	12924	Druckstift	pin	goupille de pression	
28	12588	Führungsplatte	guide plate	plaque guide	
29	13622	Kugelsitz	ball seat	siège à bille	
30	N 2799	Kugel	ball	bille	Ø 6, Nirosta      DIN 5501
31	6442	Federführung	spring guide	ressort de guide	
32	13369	Druckfeder	coil spring	ressort de pression	
33	12680	Schlauchtülle	hose liner	gaine	M 8 x 12      DIN 912
34	N 702	Innensechskantschraube	hex.screw	vis à six pans creux	A 8 x 12      DIN 7603
35	N 2009	Dichtring	gasket	baque d'étanchéité	
36	12586	Verteilerleiste	distributor manifold	rampe de distribution	
37	14079	Dichtring	gasket	joint d'étanchéité	
38	N 3512	Schalldämpfer	silencer	silencieux	
39	14281	Zwischenstück	intermediate piece	pièce intermédiaire	
40	N 2485	O-Ring	o-ring	joint torique	Ø 68 x 3
41	N 100	Federring	lock washer	anneau-ressort	A 6      DIN 127
42	N 158	Innensechskantschraube	internal hex. screw	vis à six pans creux	M 6 x 15      DIN 912
43	N 2484	Verteilerblech	centrifugal plate	tôle de distribution	
44	N 724	Innensechskantschraube	internal hex. screw	vis à six pans creux	M 6 x 40      DIN 912
45	N 2483	Pralltrichter	baffle	entonnoir de chicane	
46	N 2481	Filtereinsatz	filter insert	élément filtrant	
47	N 2480	Teller	disc	disque	
48	N 2479	Prallscheibe	baffle washer	disque de chicane	
49	N 3460	Stiftschraube	threaded pin	goujon fileté	M 6 x 85      DIN 835
50	N 1042	Sechskantmutter, selbsts.	hex.nut, self-locking	écrou hex., indesserrable	M 6      DIN 985



KA 1

Bildtafel KA 1 Kondensatablaß-Automatik  
 Figure KA 1 Automatic drain device  
 Planche KA 1 Purge automatique

Pos. Item Pos.	Bestell-Nr. Part-No. No.de commande	Benennung	Part-Name	Désignation	Abmessungen Size Dimensions
51	N 3511	Überwurfmutter	threaded collar	écrou-chapeau	
52	N 3510	Mantel, kompl.	cover assy	chemise, cpl.	
53	N 1106	Ermeto	ermeto, tee	erméto	TE 6-LR, R 1/8"
54	N 3734	Doppelnippel	nipple	raccord à vis double	R 1/2" x R 3/8"
55	N 3758	Abscheider	separator	séparateur	ND 16, R 3/8"
56	N 3733	Bogen	elbow	arc / coude	R 3/8" x R 1/2",
57	N 897	Ermeto	ermeto, connector	erméto	GE 6-LR, R 1/8"
58	012717	Kondensatablaßventil	drain valve assy	soupape de purge du condensé cpl.	

