

BAUER

KOMPRESSOREN

ERSATZTEILLISTE B 140
1965 - E 1974

K 14
K 14-85

BAUER®

KOMPRESSOREN

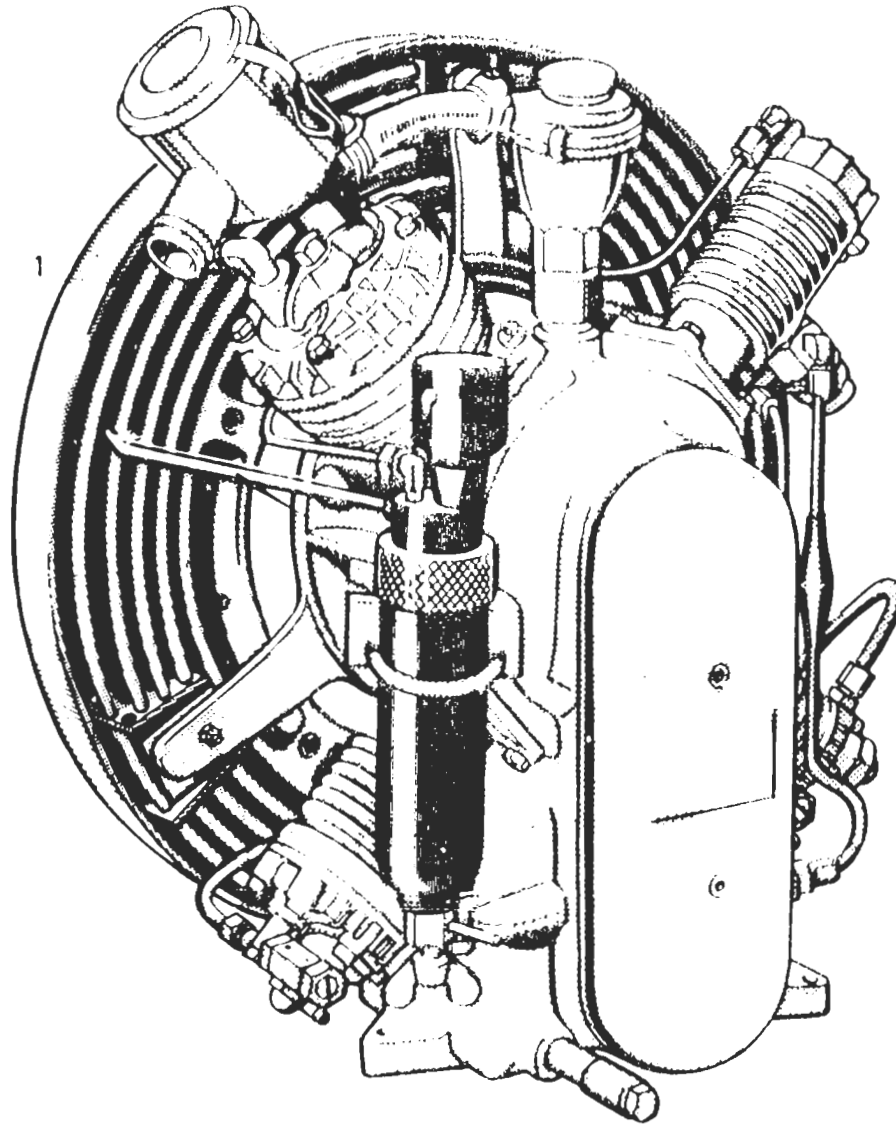
Ersatzteilliste	B 140 4.Auflage
Spare Parts Catalogue	B 140 4th edition
Catalogue de pièces de rechange	B 140 4ème édition
Listino parti di ricambio	B 140 4ª edizione
Lista de repuestos	B 140 4ª edición
Catálogo das peças sobressalentes	B 140 4ª edição
Reservdelslista	B 140 4:e upplagan

K 14
K 14-85

Kompressorblock K 14, K 14-85
Compressor block K 14, K 14-85
Bloc compresseur K 14, K 14-85
Blocco compressore K 14, K 14-85
Bloque del compresor K 14, K 14-85
Bloco do compressor K 14, K 14-85
Kompressorblock K 14, K 14-85

Tafel
Figure
Planche
Tavola
Grabado
Tábua
Figur

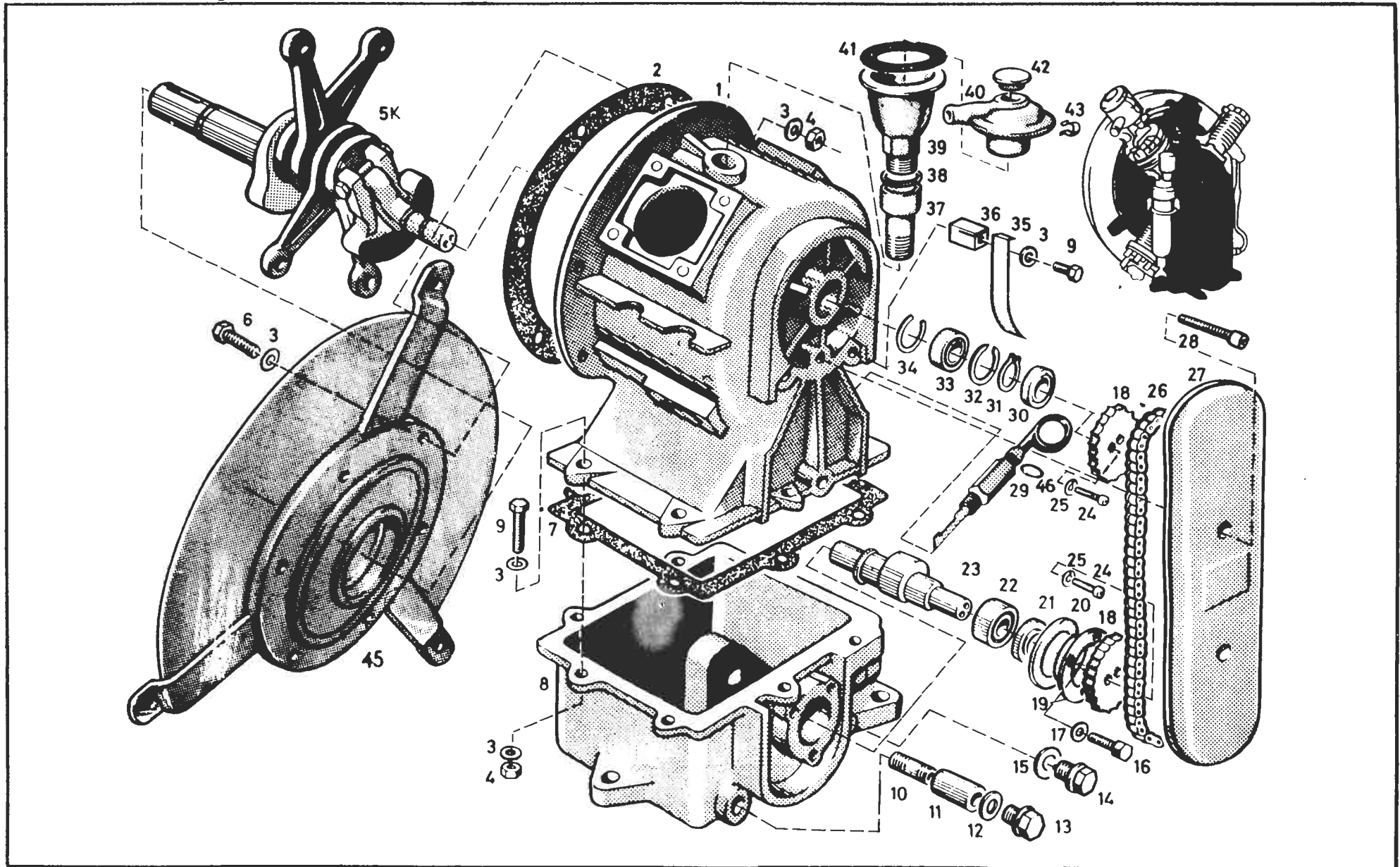
H 01



H 02a

Tafel
Figure
Planche
Tavola
Grabado
Tábua
Figur

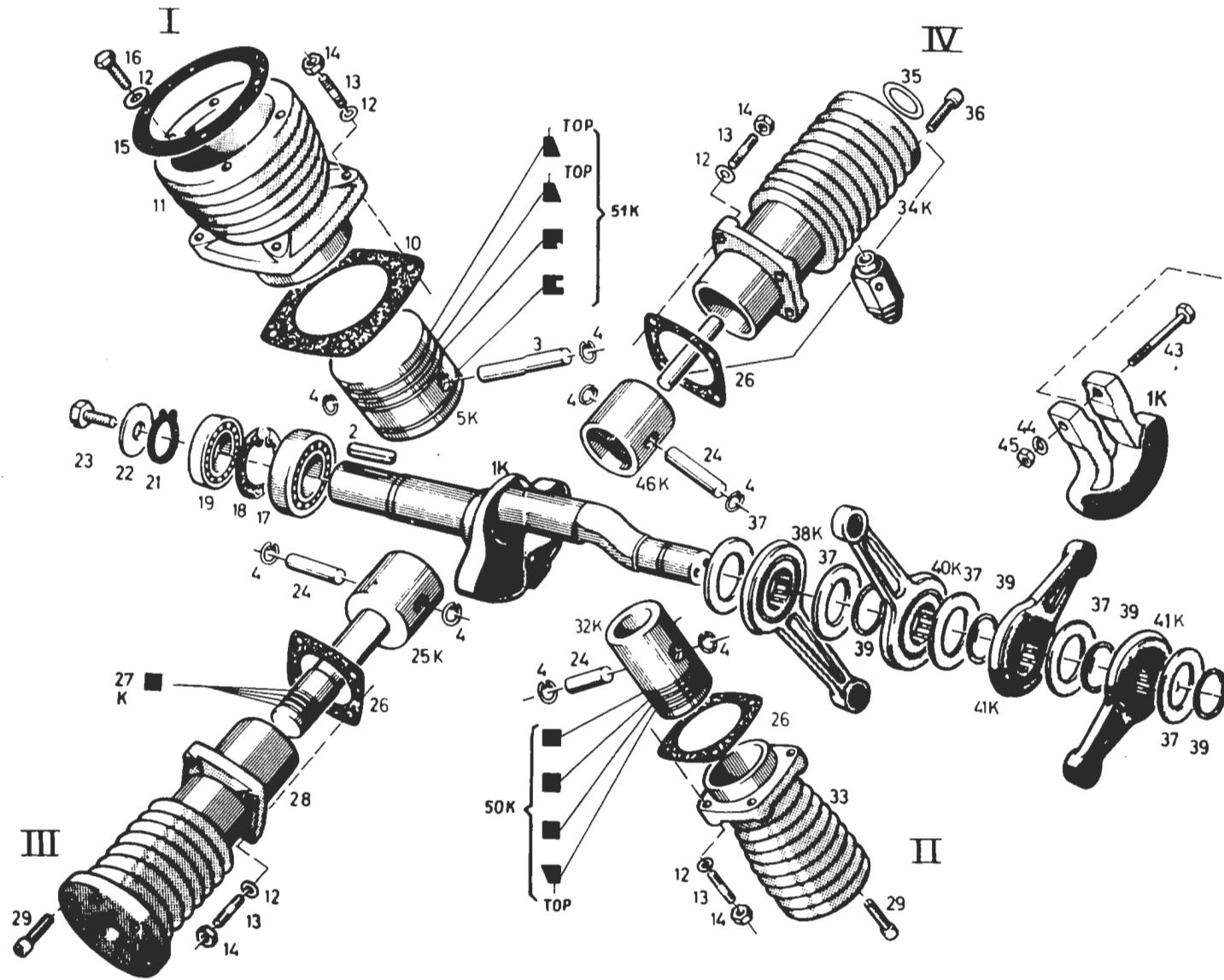
Kurbelgehäuse
Crankcase
Carters de vilebrequin et de pompe
Incastellatura
Cárter
Carter
Vevhus



Triebwerk, Kolben, Zylinder
 Motion parts
 Embiellage
 Organi di trasmissione
 Piezas del mecanismo motriz
 Peças do mecanismo motriz
 Vevaxel, vevstake, kolv, cylinder

Tafel
 Figure
 Planche
 Tavola
 Grabado
 Tábua
 Figur

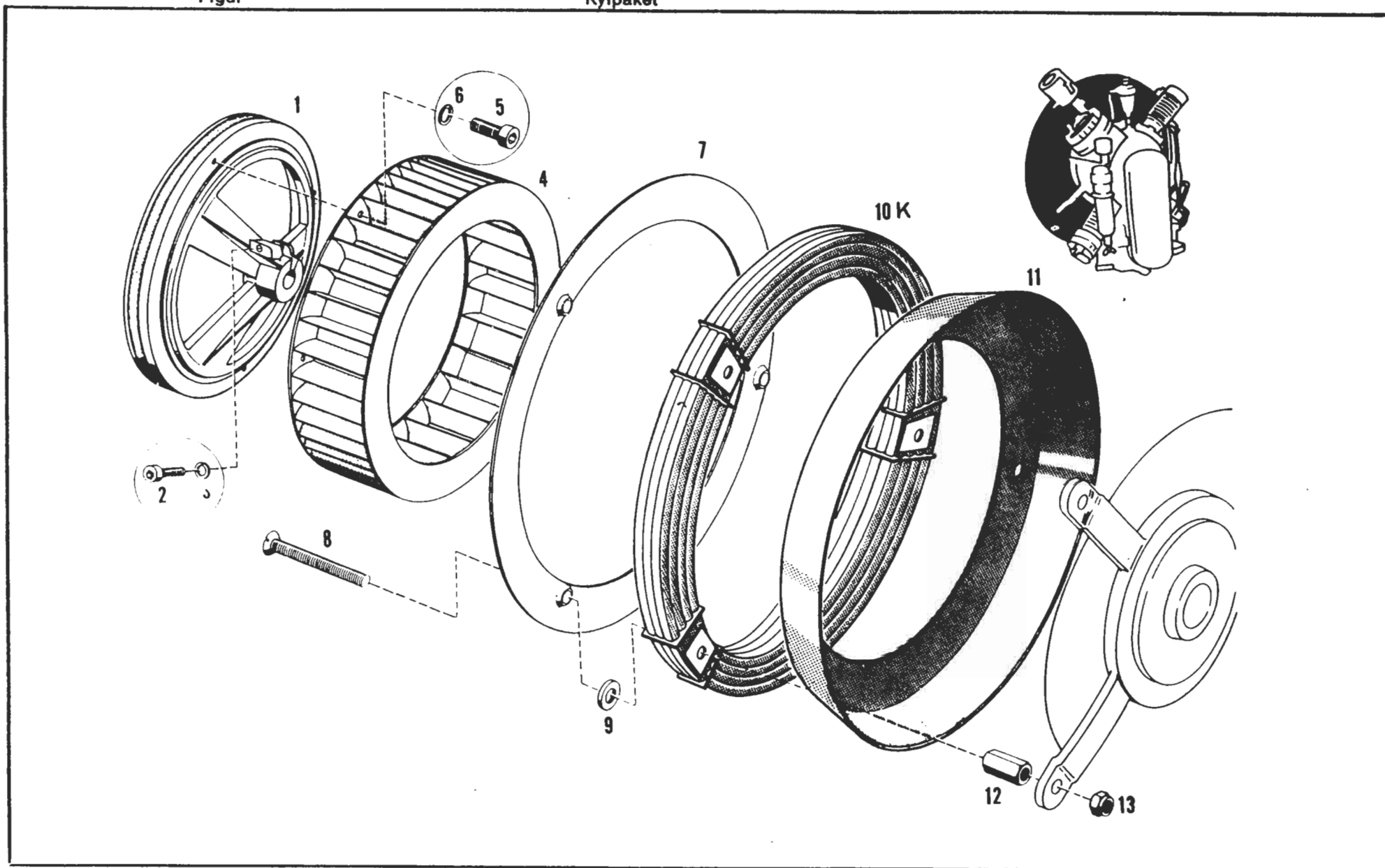
H 03a



H 04 a

Tafel
Figure
Planche
Tavola
Grabado
Tábua
Figur

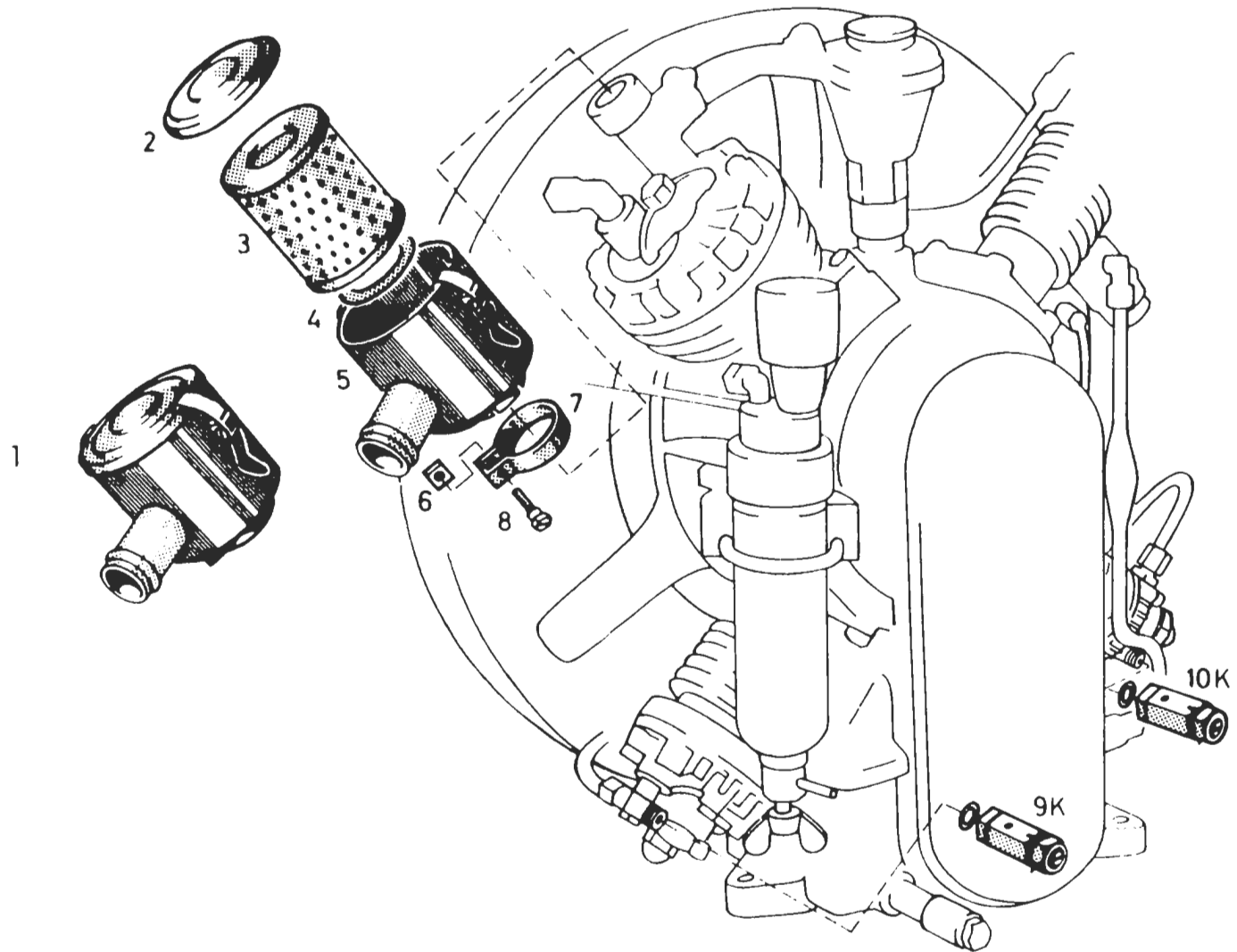
Kühlung
Cooling
Refroidissement
Raffreddamento
Refrigeración
Refrigeração
Kylpaket



Ansaugfilter
Intake filter
Filtre d'aspiratlon
Filtro d'aspirazione
Filtro de aspiración
Filtro de aspiração
Insugfilter

Tafel
Figure
Planche
Tavola
Grabado
Tábua
Figur

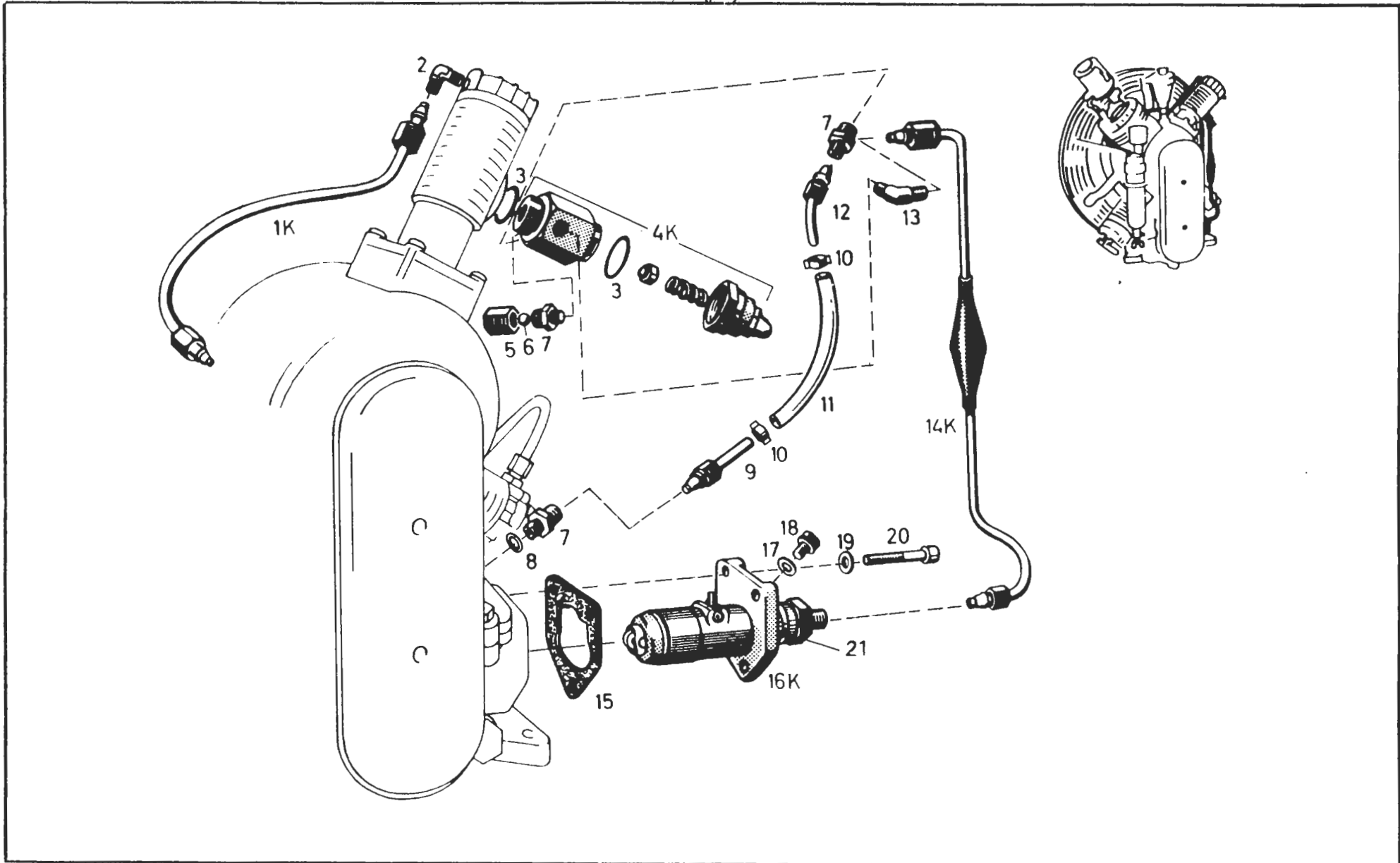
H 05



H 06a

Tafel
Figure
Planche
Tavola
Grabado
Tábua
Figur

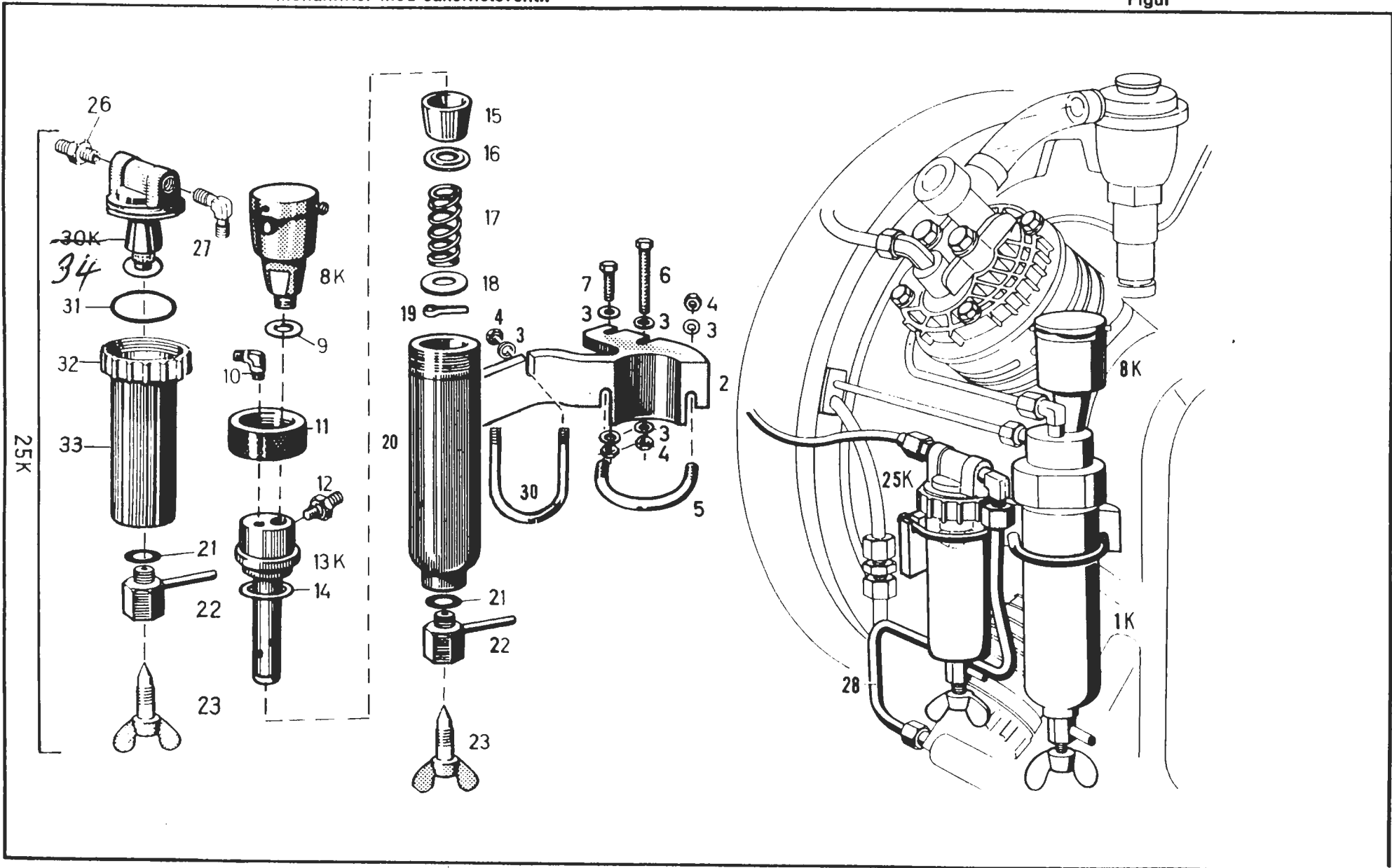
Druckölschmierung
Force feed lubrication
Graissage d'huile sous-pression
Lubrificazione d'olio a pressione
Engrase de aceite bajo presión
Lubrificação de óleo sob pressão
Trycksmörningssystem



Zwischenfilter mit Sicherheitsventil
 Interfilter and safety valve
 Filtre Intermédiaire et soupape de sécurité
 Filtro intermedio e valvola di sicurezza
 Filtro intermedio y válvula de seguridad
 Filtro Intermediário e válvula de segurança
 Mellanfilter med säkerhetsventil

Tafel
 Figure
 Planche
 Tavola
 Grabado
 Tábua
 Figur

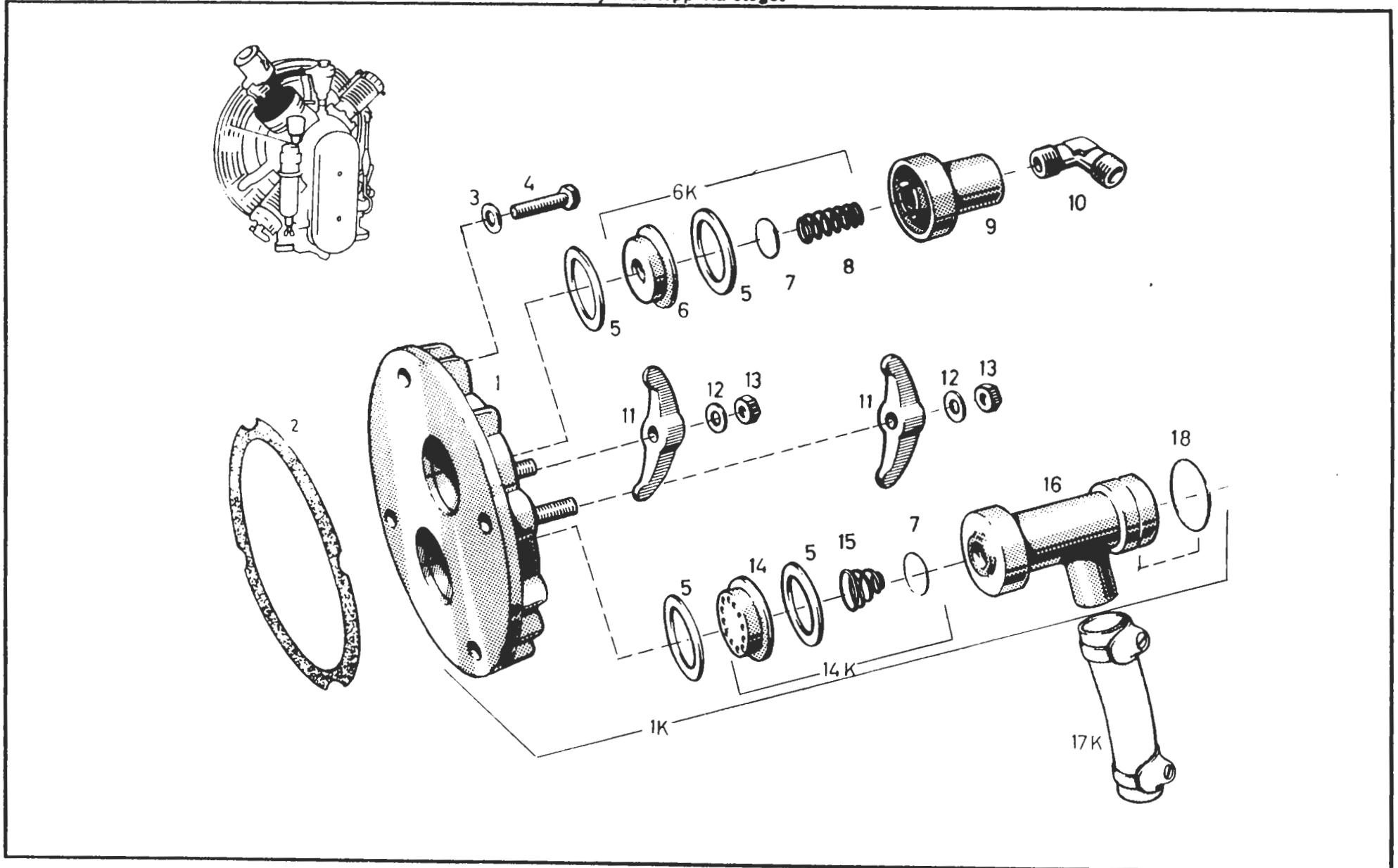
H 07 c



H 08a

Tafel
Figure
Planche
Tavola
Grabado
Tábua
Figur

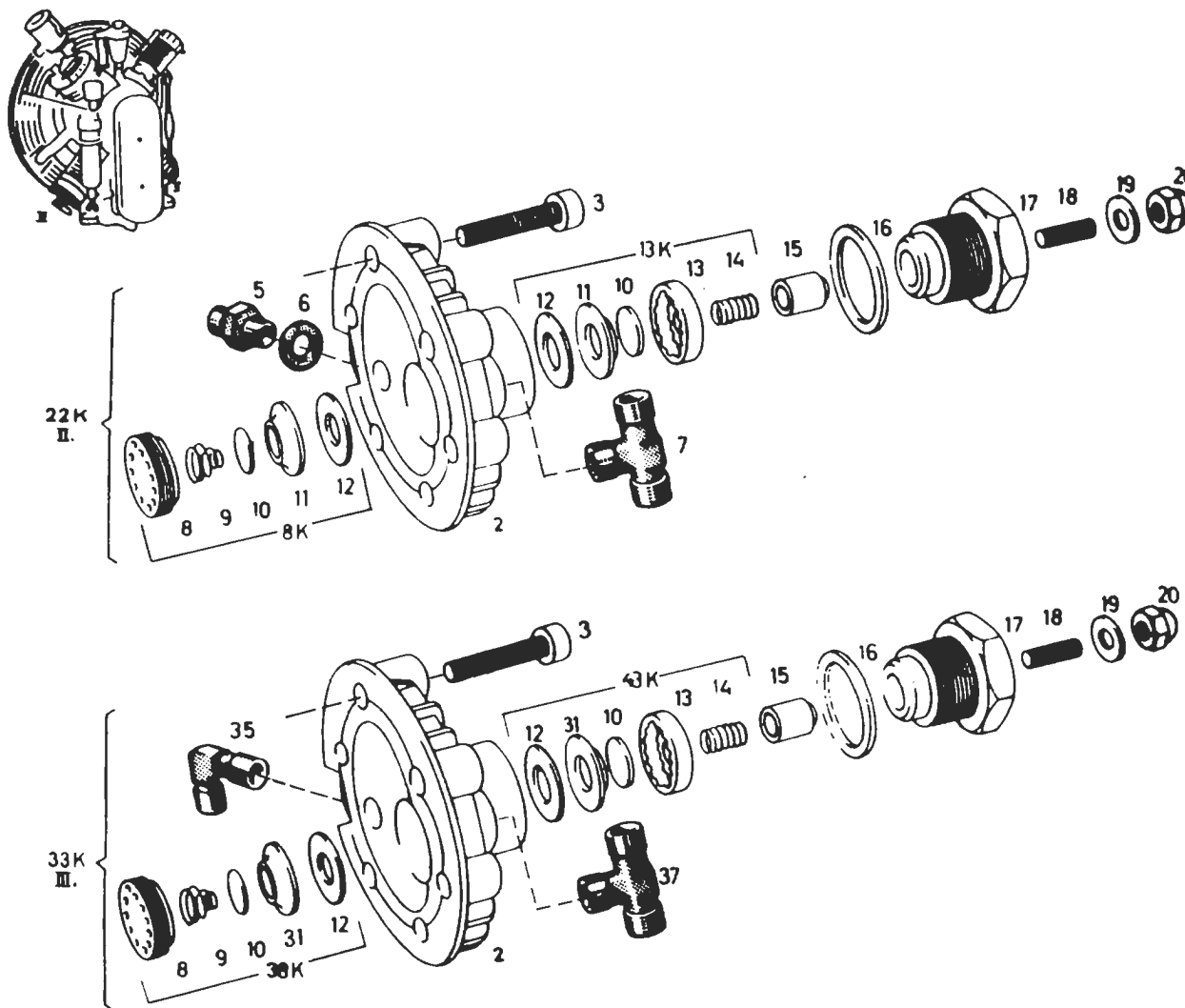
Ventilkopf, 1. Stufe
Valve head, 1st stage
Tête cylindre avec soupapes 1ère étage
Testa di valvola, 1° stadio
Cabeza de válvula, 1a etapa
Cabeça de válvula, 1a etapa
Cylindertopp 1:a steget



Ventilkopf, 2. und 3. Stufe
 Valve head, 2nd and 3rd stage
 Tête cylindre avec soupapes 2ème et 3ème étage
 Testa di valvola, 2° e 3° stadio
 Cabeza de válvula, 2a y 3a etapa
 Cabeça de válvula, 2a e 3a etapa
 Cylindertopp 2:a och 3:e steget

Tafel
 Figure
 Planche
 Tavola
 Grabado
 Tábua
 Figur

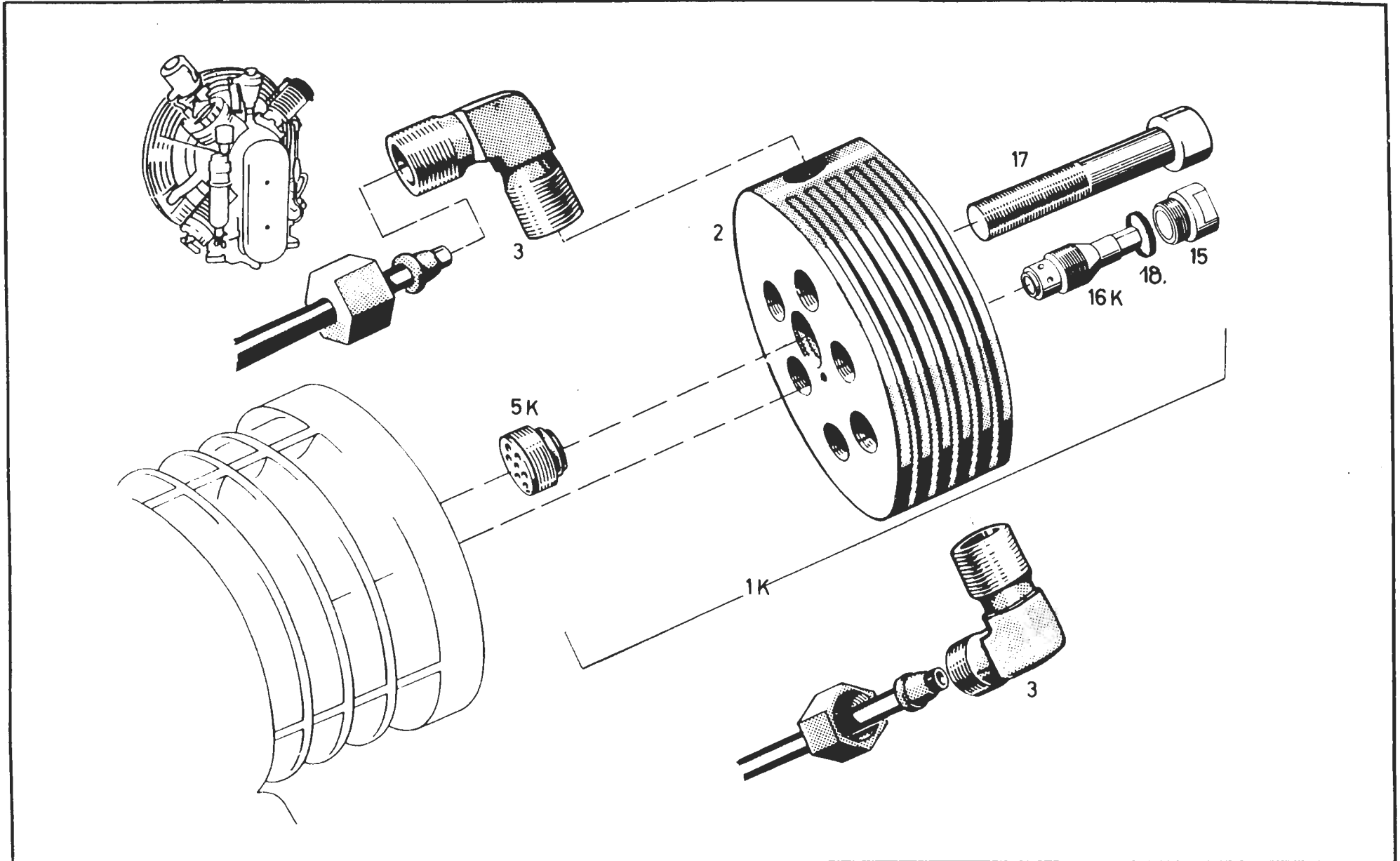
H 09b



H 10b

Tafel
Figure
Planche
Tavola
Grabado
Tábua
Figur

Ventilkopf, 4. Stufe
Valve head, 4th stage
Tête cylindre avec soupapes 4ème étage
Testa di valvola, 4° stadio
Cabeza de válvula, 4a etapa
Cabeça de válvula, 4a etapa
Cylindertopp 4:e steget



Vorabscheider, Feinnachreiniger, Armaturen
 Pre-separator, purifier, fittings
 Pré-séparateur, dépurateur, accessoires
 Pre-separatore, depuratore, annessi
 Pre-separador, depurador, guarniciones
 Pre-separador, depurador, guarnições
 Föravskiljare, finreterrenare, armatur

Tafel
 Figure
 Plancha
 Tavola
 Grabado
 Tábua
 Figur

H 11b

